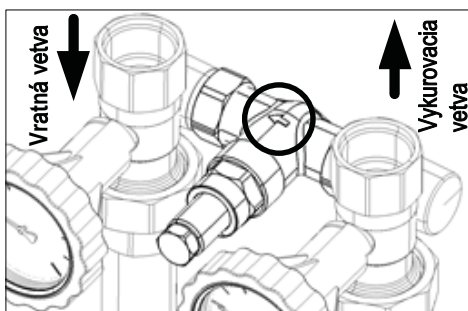
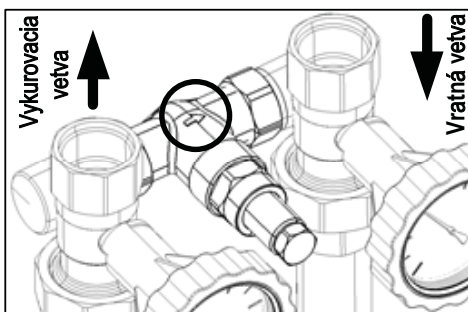


## Položka č. 03901 - Obtokový ventil (bypass)

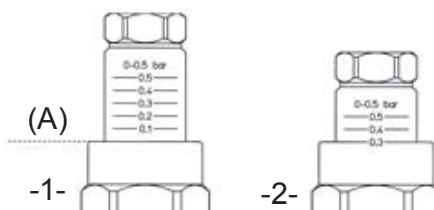
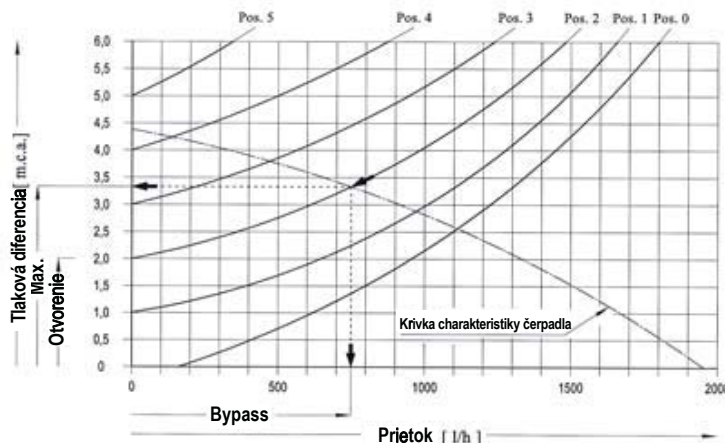
Montáž a nastavenie



**Vykuřovací vetva vpravo**



**Vykuřovací vetva vľavo**

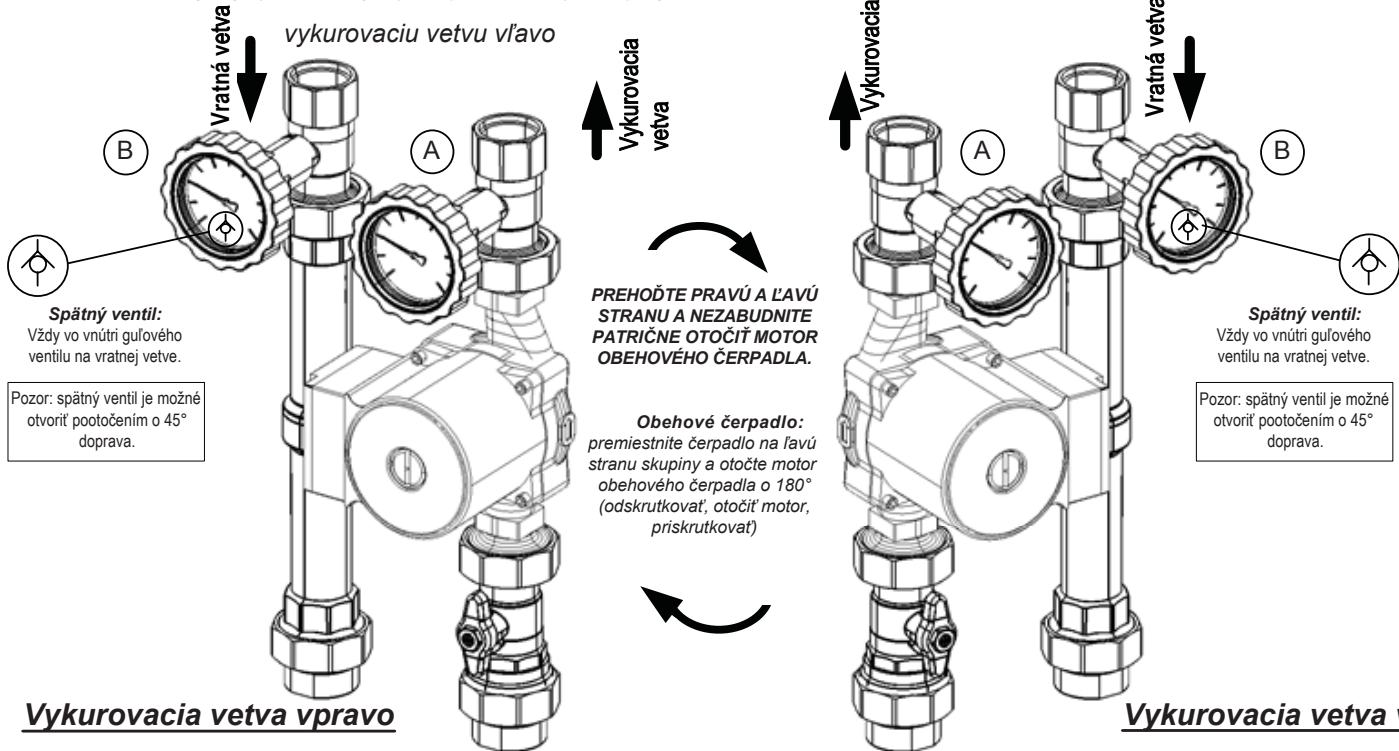


Namontujte diferenciálny bypass šípkou smerom k spiatocke. Na nastavení je možné použiť graf hore.

Obr. 1. Zárze s hodnotami nastavenia sa vzťahujú k okraju matice (A)  
Obr. 2. Príklad nastavenia hodnoty 0,3 bar

## Čerpadlová skupina s pripojením na čerpadlo G 1“

Návod na preporenie skupiny z vykurovacej vetvy vpravo na vykurovaciu vetvu vľavo



**Spätný ventil:**  
Vždy vo vnútri guľového ventilu na vratnej vetve.

Pozor: spätý ventil je možné otvoriť pootočením o 45° doprava.

**PREHOĎTE PRÁVU A ĽAVÚ STRANU A NEZABUDNITE PATRIČNE OTOČIŤ MOTOR OBEHOVÉHO ČERPADLA.**

**Obehové čerpadlo:**  
premiestnite čerpadlo na ľavú stranu skupiny a otočte motor obehového čerpadla o 180° (odskrutkovať, otočiť motor, priskrutkovať)

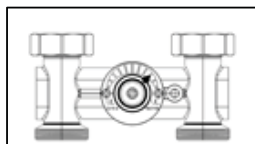
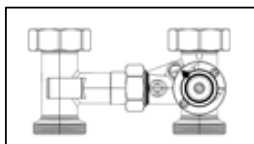
**Spätný ventil:**  
Vždy vo vnútri guľového ventilu na vratnej vetve.

Pozor: spätý ventil je možné otvoriť pootočením o 45° doprava.

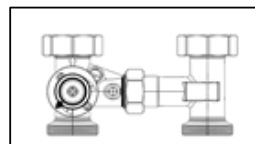
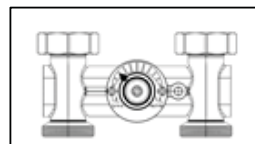
**Vykuřovací vetva vpravo**

**Vykuřovací vetva vľavo**

(A) - Guľový ventil vykurovacej vetvy (teplomer s červeným rámčekom) (B) - Guľový ventil vratnej vetvy (teplomer s modrým rámčekom) so spätým ventilom



Pre modely M3 a M4: ak chcete otočiť telo zmiešavacieho ventilu, riadte sa prosím príslušným návodom.



# Čerpadlová skupina s bypassom a pripojením čerpadla G 1“

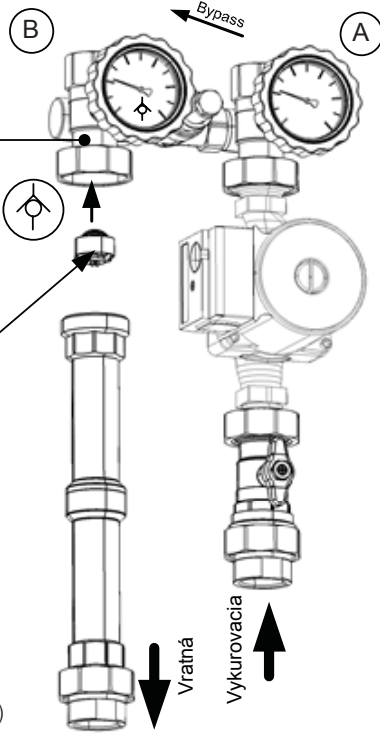
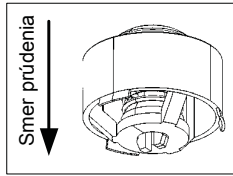
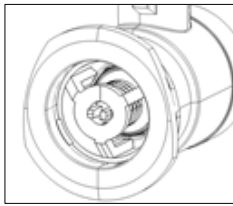
## Vykurovací vetva vpravo – montáž a nastavenie

### Spätný ventil:

Spätný ventil sa dodáva ako štandardná súčasť (je uložený v špeciálnom otvore uprostred dna izolačného obalu).

Spätný ventil sa vloží do hrdla rúrky guľového ventilu na vratnej vetve. Jemne sa zatlačí do vnútra guľového ventilu, až je počuť cvaknutie.

Pozor: spätný ventil je možné otvoriť pootočením o 45° doprava.

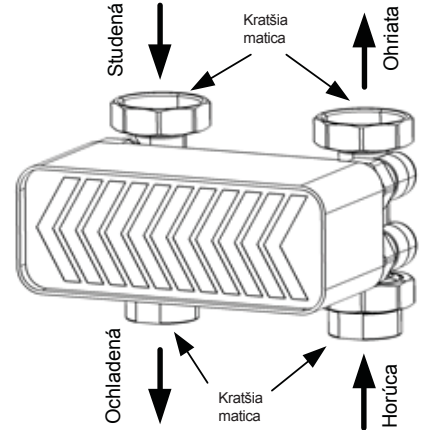


### Pokyny k inštalácii skupiny (vykurovací vetva vpravo):

Pred inštaláciou čerpadlovej skupiny je potrebné iba inštalovať spätný ventil tak, ako je zobrazené na predchádzajúcom obrázku. Je to len jediné správne umiestnenie spätného ventilu pre tento smer prúdenia.

- (A) - Guľový ventil vykurovacej vetvy (teplomer s červeným rámečkom)
- (B) - Guľový ventil vratnej vetvy (teplomer s modrým rámečkom) so spätným ventilom

## Výmena Čerpadlová skupina s výmenníkom



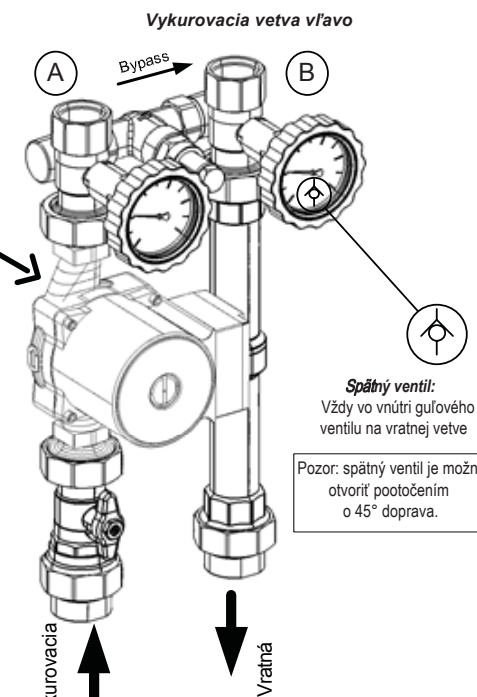
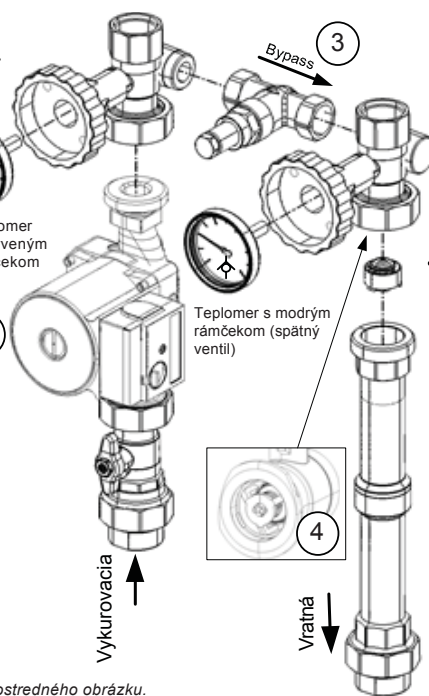
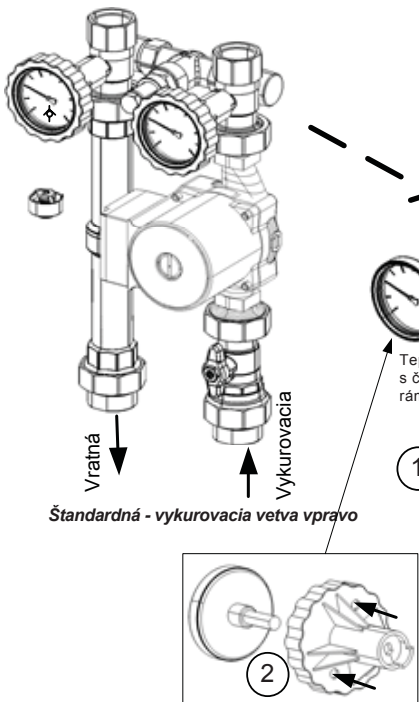
Keď nainštalujete čerpadlovú skupinu s výmenníkom, dajte prosím pozor na nasledujúce pravidlá:

- a) - Matice sú oproti štandardným kratšie. Preto sa nedajú zameniť s matkami guľových ventilov.
- b) - Výmenník sa musí umiestniť tak, ako je uvedené na obrázku hore: prelis v tvare šípky na prednej strane výmenníka musí ukazovať doľava.

Doškový protiprúdový výmenník tepla

# Čerpadlová skupina s bypassom a pripojením čerpadla G 1“

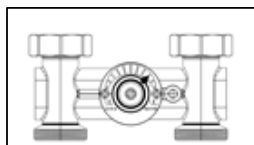
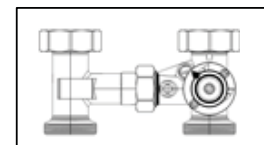
## Vykurovací vetva vľavo - pokyny k prestavbe z pravej na ľavú verziu



### Pokyny k prestavbe skupiny:

Rozoberte skupinu na diely a preskladajte ich podľa prostredného obrázku.

- (1) - Umiestnite obehové čerpadlo na ľavú stranu skupiny a otočte jeho motor o 180° (odskrutkujte špeciálne skrutky)
- (2) - Vymeňte navzájom teplomery. Z držiakov ich vytlačte zatlačením do zadných otvorov (pozri obr.). Teplomer s modrým rámečkom patrí na vratnú vetvu a s červeným rámečkom na vykurovaciu vetvu.
- (3) - Otočte bypass tak, aby šípka smerovala k teplej strane skupiny.
- (4) - Do guľového ventilu na vratnej vetve vložte spätný ventil (pozri pokyny vyššie).



Pre modely M3 a M4: ak chcete otočiť telo zmiešavacieho ventilu, riadte sa prosím príslušným návodom.

