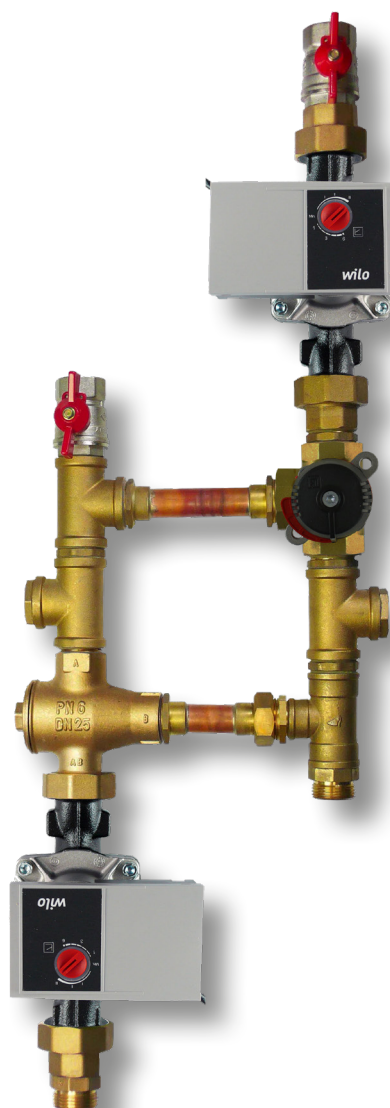


# Regulus

[www.regulus.sk](http://www.regulus.sk)



CSTSV MIX REGULUS

Návod na inštaláciu a použitie  
**ČERPADLOVÁ SKUPINA CS TSV MIX REGULUS**  
- pre kotly a vykurovacie systémy

**SK**

**CS TSV MIX REGULUS**

## **OBSAH**

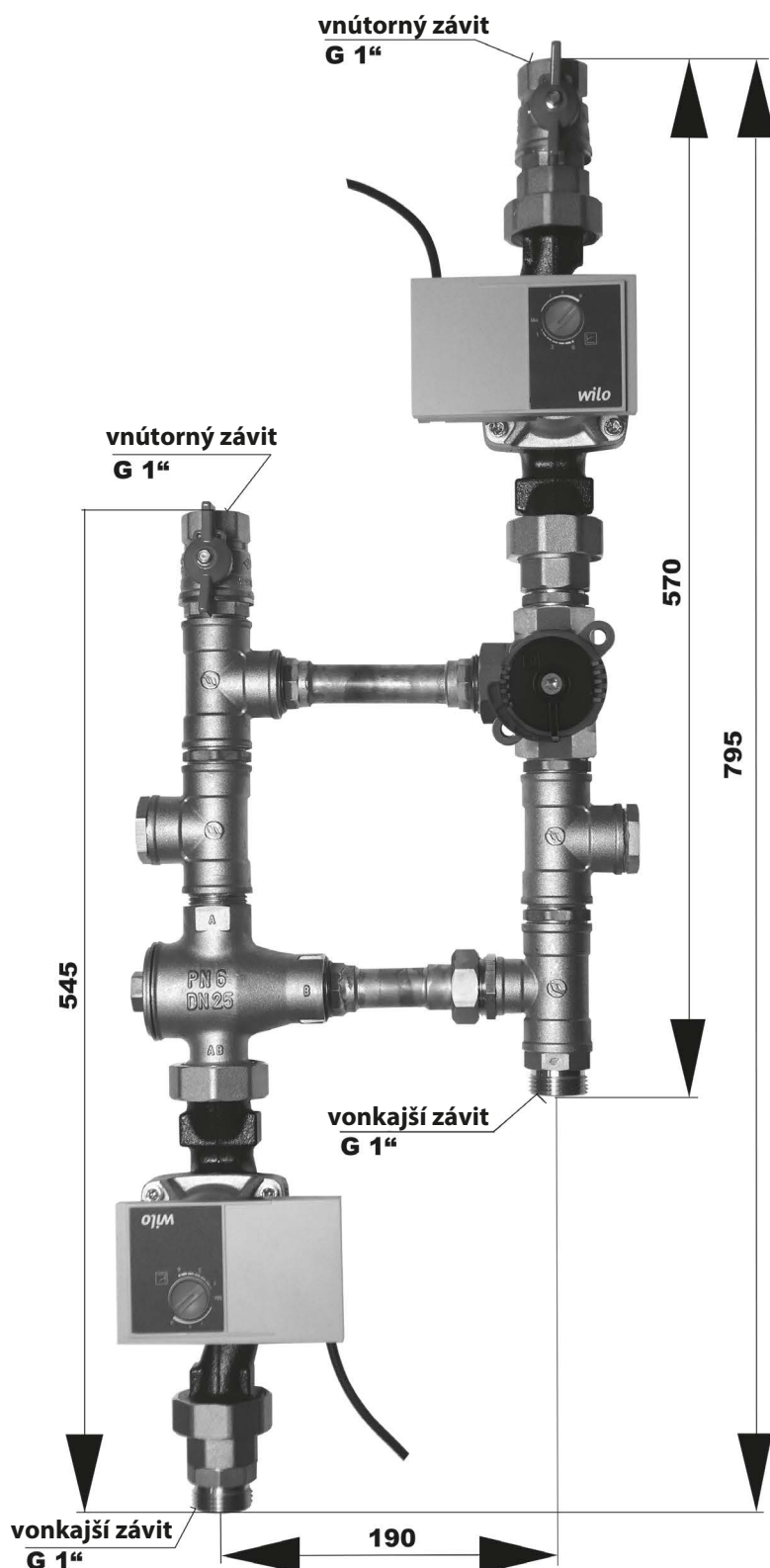
<b>1 Úvod</b>	<b>3</b>
<b>2 Pripojovacie rozmery čerpadlovej skupiny CS TSV MIX Regulus</b>	<b>3</b>
<b>3 Popis funkcie čerpadlovej skupiny CS TSV MIX Regulus</b>	<b>6</b>
<b>4 Hydraulická schéma čerpadlovej skupiny CS TSV MIX Regulus</b>	<b>6</b>
<b>5 Varianty čerpadlovej skupiny CS TSV MIX Regulus</b>	<b>6</b>
<b>6 Komponenty čerpadlovej skupiny CS TSV MIX Regulus</b>	<b>6</b>
<b>7 Popis funkcie ventilu TSV3B</b>	<b>7</b>
<b>8 Popis trojcestného zmiešavacieho ventilu</b>	<b>7</b>
<b>9 Čerpadlá G6/4"</b>	<b>7</b>
<b>10 Pohon M21 zmiešavacieho ventilu</b>	<b>8</b>
<b>11 Voliteľné príslušenstvo</b>	<b>8</b>

# 1 Úvod

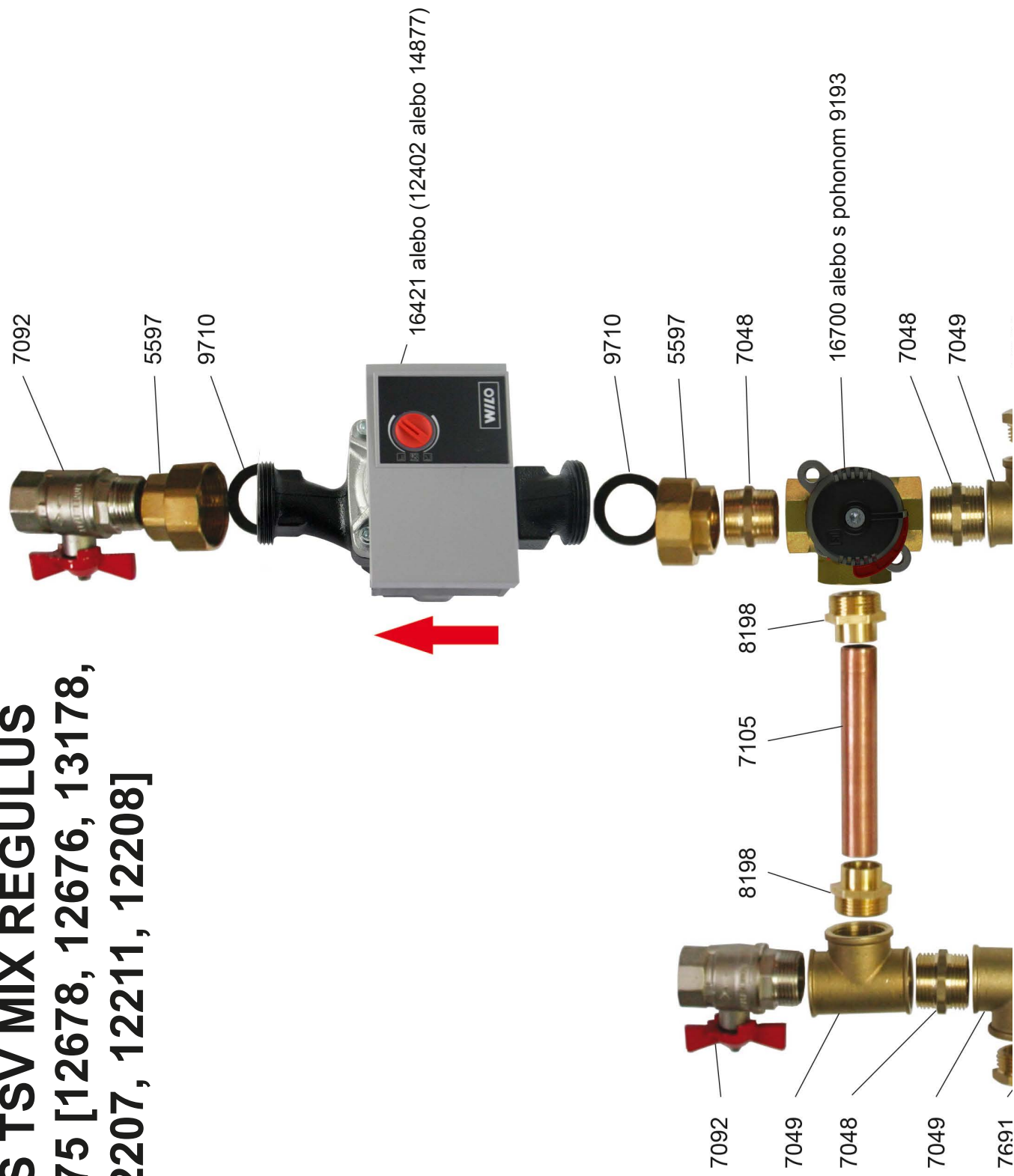
Čerpadlová skupina CS TSV MIX Regulus urýchľuje inštaláciu kotlov tým, že obsahuje všetky dôležité komponenty nutné pre ochranu kotla a správnu funkciu kúrenia aj ohrevu ohriatej pitnej vody. Je určená pre montáž priamo na výstupné potrubie z kotla alebo na stenu.

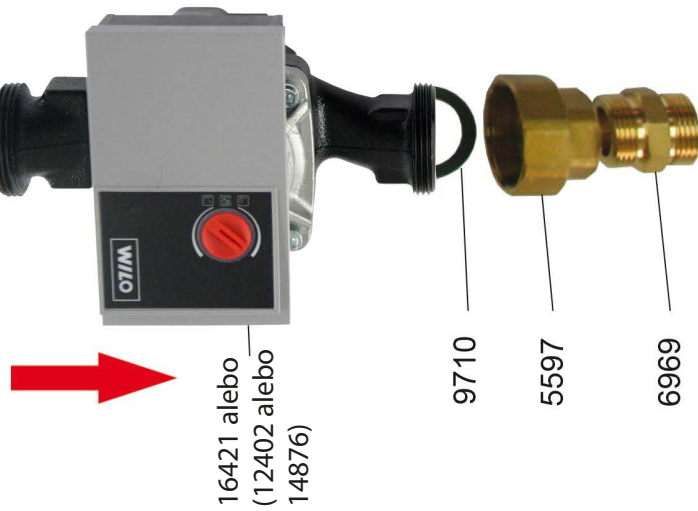
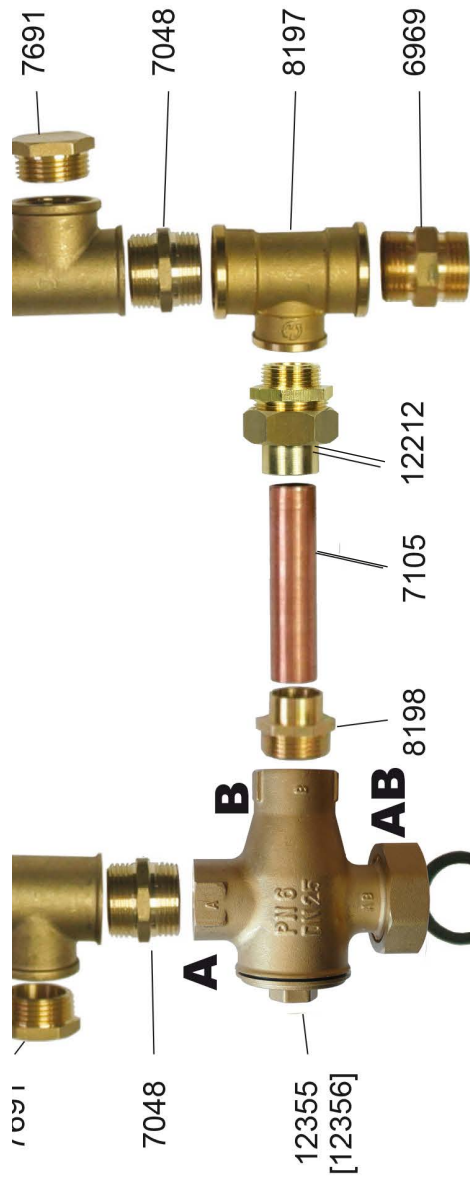
Táto čerpadlová skupina je určená pre kotly na tuhé palivá s akumuláčnou nádržou, s možnosťou ohrevu ohriatej pitnej vody v zásobníku.

## 2 Pripojovacie rozmery čerpadlovej skupiny CS TSV MIX Regulus



Komponenty s kódmi čerpadlovej skupiny CS TSV MIX REGULUS 12675 [12678, 12676, 13178, 12210, 12207, 12211, 12208]



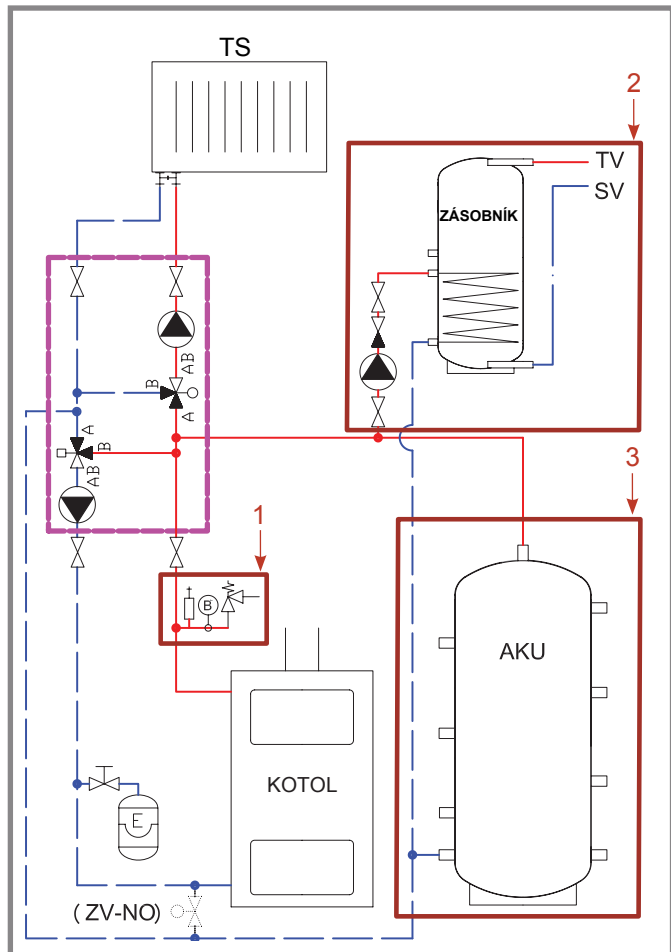


Kód	Názov tovaru	Množstvo	MJ
7049	T kus mosadz 1" FFF	3	ks
8197	T kus mosadz redukovaný 1" x 3/4" FFF	1	ks
7092	Guľový ventil 1", M-F	2	ks
5597	Šrúbenie k čerpadlu 6/4" - 1" F-F vrátane tesnenia, mosadzné	3	ks
7691	Zátka šesťhran mosadz 1" M	2	ks
12355	Termostatický ventil TSV3B s maticou G6/4" 55°C, DN25 G1" vnútorný	1	ks
12356	Termostatický ventil TSV3B s maticou G6/4" 65°C, DN25 G1" vnútorný	1	ks
7048	Vsuvka 1" (vonkajšia/vonkajšia) mosadz	5	ks
16700	3cest. ventil zmiešavací 1" vnútorný	1	ks
9193	Pohon 230V pre zmieš.v., 120s, 5Nm, OO-trojbodový	1	ks
6969	Vsuvka 1" (vonkajšia/vonkajšia) silná stena	2	ks
8198	Nátrubok prechod.pájkovací na Cu 22-1" vonkajší	3	ks
12212	Šrúbenie pájkovacie pre rúrku Cu 22 - 3/4"	1	ks
7105	Rúrka Cu 22x1-5m polotvrdá	0,2	m
9710	Tesnenie šrúbenia 6/4" k čerpadlu	4	ks
10989	Krabica klobová päťvrstvová 840x300x150, preklad 300x830	1	ks
16421	Čerpadlo Yonos Para 25/6 180mm, 6/4"	2	ks
12402	Čerpadlo ALPHA2 L 25-60 180 1x230V, tr.A	2	ks
14876+14877	Čerpadlo UPM3 FLEX AS 25-70, 180 mm, G6/4"	1+1	ks

### 3 Popis funkcie čerpadlovej skupiny CS TSV MIX Regulus

CS TSV MIX Regulus udržiava teplotu spiatocky do kotla na 55 °C [65 °C] a tým zabraňuje kondenzácii a dechtovaniu kotla. Voda do vykurovacieho systému (a teda výkon pre vykurovací systém) je zmiešavaná trojcestným zmiešavacím ventilom buď s ručným ovládaním alebo elektronickou reguláciou. Prebytky výkonu kotla sa ukladajú do akumuláčnej nádrže, odkiaľ sú automaticky čerpané po vyhasnutí kotla.

### 4 Hydraulická schéma čerpadlovej skupiny CS TSV MIX Regulus



Legenda:	
TS	- vykurovací systém
TV	- teplá voda pre domácnosť
SV	- studená voda
E	- expanzná nádoba
B	- manometer
ZV-NO	- zónový ventil normálne otvorený
<b>1</b>	Bezpečnostná skupina vykurovacieho systému, objednávaci kód 9797. Skupina obsahuje manometer, odvzdušňovací ventil a poistný ventil. V prípade, že sú tieto komponenty už osadené na kotli, nie je táto skupina potrebná.
<b>2</b>	K čerpadlovej skupine je možné pripojiť zásobník pre ohrev ohriatej pitnej vody pre domácnosť.
<b>3</b>	K čerpadlovej skupine je možné pripojiť akumuláčnú nádrž.

Voliteľné príslušenstvo

### 5 Varianty čerpadlovej skupiny CS TSV MIX Regulus

Typ	Teplota TSV	Čerpadlo	Pohon zm. ventilu	Kód
CS TSV MIX 55 YP 26/1-6	55 °C	Yonos Para 25/6	Nie	12675
CS TSV MIX 65 YP 26/1-6	65 °C	Yonos Para 25/6	Nie	12678
CS TSV MIX 55 P YP 26/1-6	55 °C	Yonos Para 25/6	Áno	12676
CS TSV MIX 65 P YP 26/1-6	65 °C	Yonos Para 25/6	Áno	13178
CS TSV MIX 55 Alpha	55 °C	Alpha2 L 25-60 alebo UPM3 Flex 25-70	Nie	12210
CS TSV MIX 65 Alpha	65 °C	Alpha2 L 25-60 alebo UPM3 Flex 25-70	Nie	12207
CS TSV MIX 55 P Alpha	55 °C	Alpha2 L 25-60 alebo UPM3 Flex 25-70	Áno	12211
CS TSV MIX 65 P Alpha	65 °C	Alpha2 L 25-60 alebo UPM3 Flex 25-70	Áno	12208

## 6 Komponenty čerpadlovej skupiny Regulus CS TSV MIX Regulus:

- » čerpadlá vykurovacieho systému
- » termostatický zmiešavací ventil TSV3B
- » 2 guľové ventily pripojené do vykurovacieho systému
- » trojcestný zmiešavací ventil vykurovacieho systému
- » pohon zmiešavacieho ventilu (len verzia s pohonom)

## 7 Popis funkcie ventilu TSV3B [12355 - 55 °C alebo 12356 - 65 °C]



Termostatický zmiešavací ventil TSV B má zabudovanú termostatickú vložku, ktorá zatvára vstup „A“ (z vykurovacieho systému), ak je teplota vratnej vody do kotla (výstup „AB“) nižšia ako menovitá. Po dosiahnutí menovitej teploty termostat pomaly otvára vstup „A“ vratnej vody z vykurovacieho systému tak, aby po zmiešaní s horúcou vodou z výstupu kotla (vstup „B“) bola dosiahnutá menovitá teplota vratnej vody do kotla (výstup „AB“). Zároveň zatvára vstup „B“, čím obmedzuje prítok horúcej vody z by-passu až do jeho úplného tesného uzatvorenia. Odpadá tým nutnosť použitia vyvažovacieho ventilu.

Termostatický zmiešavací ventil je vyrobený z mosadze, tesnenie člena a zátky je z EPDM, tesnenie kuželky je z NBR.

## 8 Popis trojcestného zmiešavacieho ventilu



Trojcestný zmiešavací ventil zmiešava vykurovaciu vodu do vykurovacieho systému na požadovanú teplotu. K zmiešavaniu dochádza prostredníctvom rotora v tvare kruhového segmentu. Uhol natočenia rotora, ktorý slúži k regulácii, je približne 90°, zodpovedá stupnici od 0 do 10 (bez zarážok môže rotovať 360°).

## 9 Čerpadlá:

**Wilo Yonos Para 25/1-6 RKC, 180 mm, G6/4" [16421]**

**Grundfos ALPHA2L 25-40, 180 mm, G6/4" [12402]**

**Grundfos UPM3 FLEX AS 25-70, 180 mm, G6/4" [14876 + 14877]**

### Konštrukcia

Mokrobežné obehové čerpadlá s pripojením na závit. Voliteľné stupne otáčok pre prispôbenie výkonu.

### Použitie

Všetky systémy teplovodného vykurovania, priemyslové cirkulačné systémy, systémy cirkulácie studenej vody a klimatizačné jednotky.

**Wilo Yonos Para  
25/1-6 RKC, 180 mm,  
G 6/4", kód 16421**



**Grundfos  
ALPHA2L 25-60,  
180 mm, G 6/4",  
kód 12402**



**Grundfos  
UPM3 FLEX AS 25-70  
180 mm, G 6/4"  
kód 14876+14877**



## 10 Pohon M21 zmiešavacieho ventilu [kód 9193]



### Technické parametre:

Napájanie -230V/ 50Hz

Krútiaci moment - 5Nm

Doba prenavstavenia - 120s

El. krytie - IP42

## 11 Voliteľné príslušenstvo



### a) Bezpečnostná skupina vykurovacieho systému [kód 9797]

Skupina obsahuje manometer, odvzdušňovací ventil a poistný ventil. V prípade, že sú tieto komponenty už osadené na kotli, nie je táto skupina potrebná.

### b) Zásobníky ohriatej pitnej vody Regulus

- typové série RBC, R2BC, RGC, R2GC, NBC, N2BC, RDC a R2DC

### c) Akumulačné nádrže

- typové série PS, PS E, PSWF, PS2F, PS N, PSWF N, PS2F N, HSK, DUO E a DUO E2.