

Návod

# ČERPADLOVÁ SKUPINA CS TSV REGULUS - pre kotly a vykurovacie systémy



SK  
verzia 1.0

*Regulus*

## **OBSAH:**

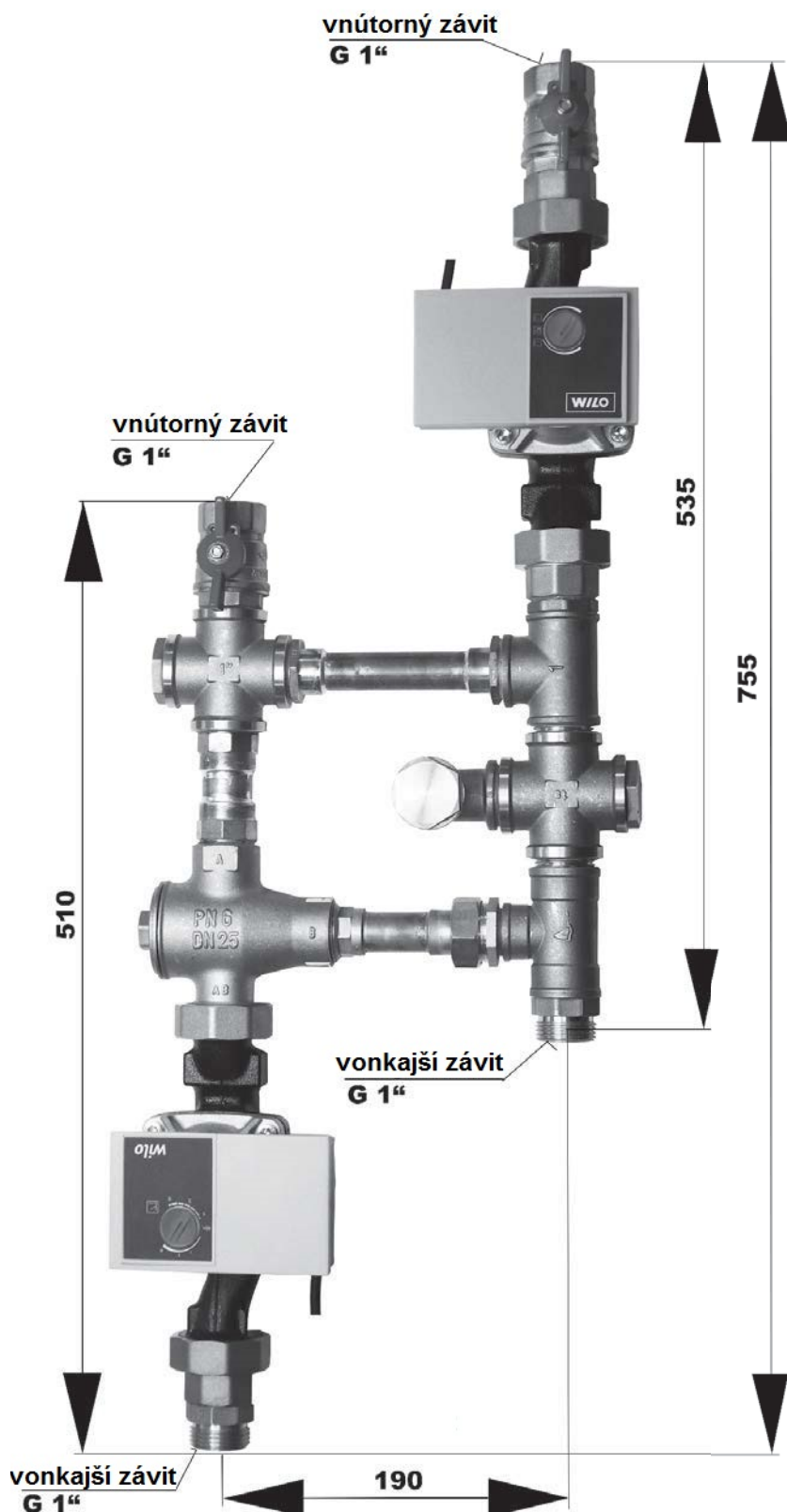
<b>1 Úvod</b>	<b>3</b>
<b>2 Pripájacie rozmery čerpadlovej skupiny CS TSV Regulus</b>	<b>3</b>
<b>3 Popis funkcie čerpadlovej skupiny CS TSV Regulus</b>	<b>6</b>
<b>4 Hydraulická schéma čerpadlovej skupiny CS TSV Regulus</b>	<b>6</b>
<b>5 Varianty čerpadlovej skupiny TCS SV Regulus</b>	<b>6</b>
<b>6 Komponenty čerpadlovej skupiny CS TSV Regulus</b>	<b>6</b>
<b>7 Popis funkcie vo ventile TSV3B</b>	<b>7</b>
<b>8 Čerpadlá G6/4"</b>	<b>7</b>
<b>9 Voliteľné príslušenstvo</b>	<b>8</b>

# 1 Úvod

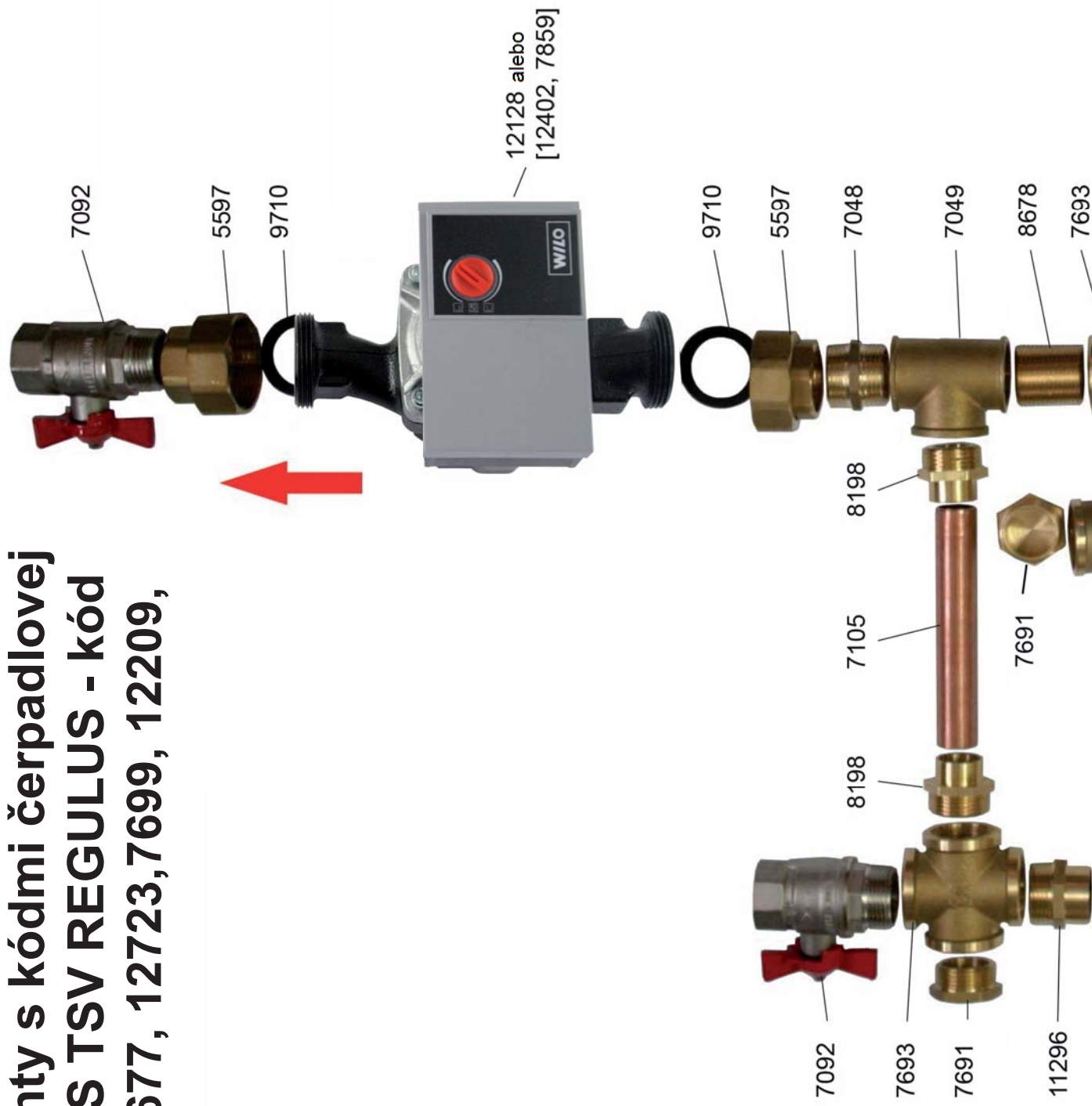
Čerpadlová skupina CS TSV Regulus urýchľuje inštaláciu kotlov tým, že obsahuje všetky dôležité komponenty nutné pre ochranu kotla a správnu funkciu kúrenia aj ohrevu ohriatej pitnej vody. Je určená pre montáž priamo na výstupné potrubie z kotla alebo na stenu.

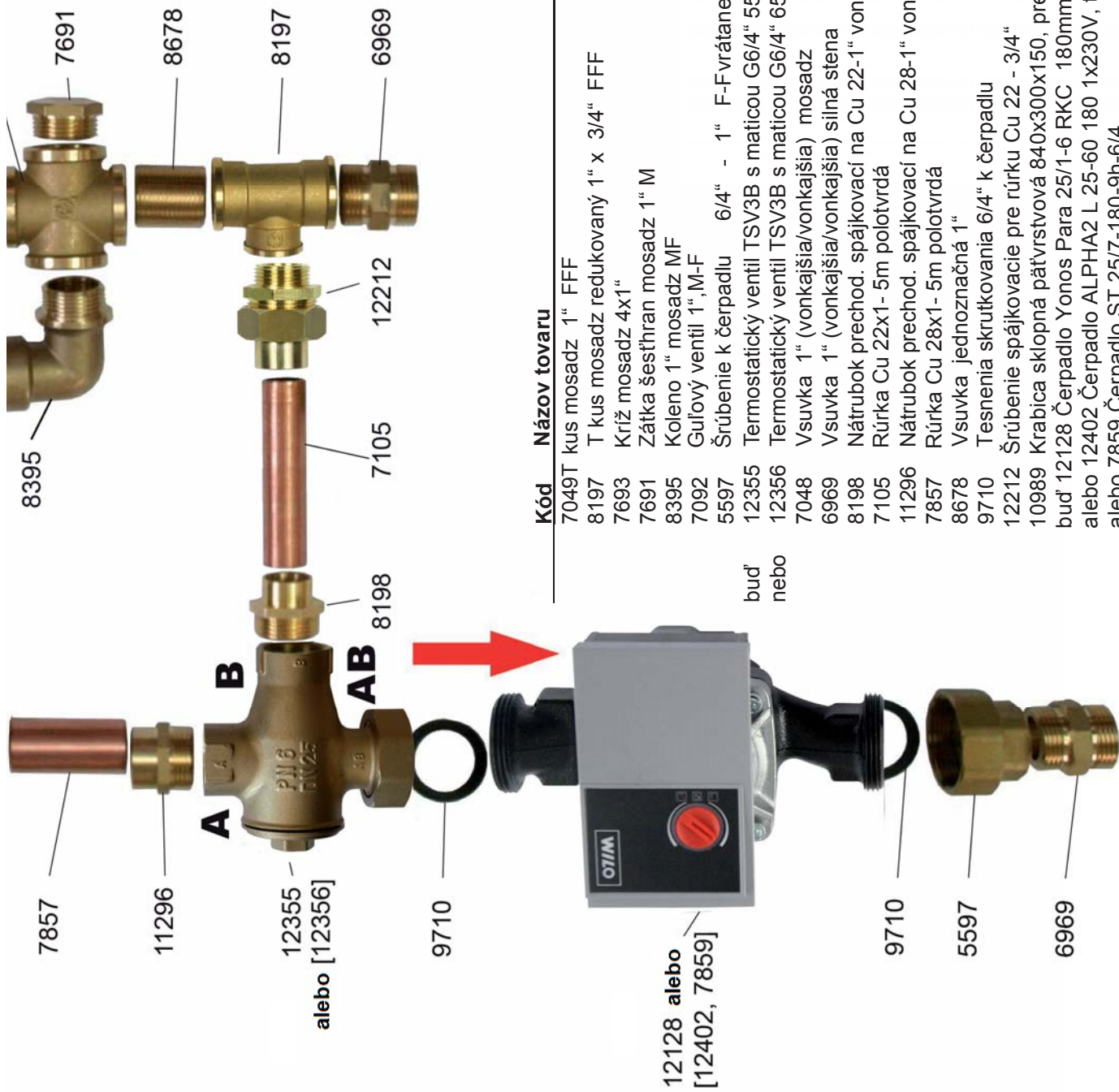
Táto čerpadlová skupina je určená pre kotly na tuhé palivá bez akumuláčnej nádoby s možnosťou ohrevu ohriatej pitnej vody v zásobníku.

## 2 Pripájacie rozmery čerpadlovej skupiny CS TSV MIX Regulus



# Komponenty s kódmi čerpadlovej skupiny CS TSV REGULUS - kód 12670, [12677, 12723, 7699, 12209, 12206]



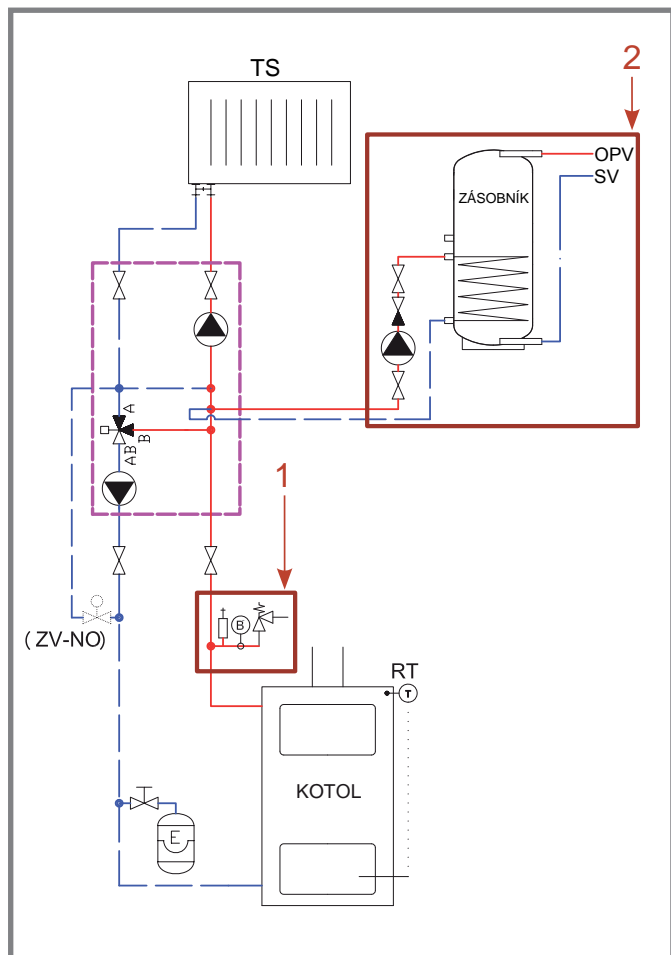


Kód	Názov tovaru	Množstvo	MJ
7049T	kus mosadz 1" FFF	1	ks
8197	T kus mosadz redukovaný 1" x 3/4" FFF	1	ks
7693	Križ mosadz 4x1"	2	ks
7691	Zátka šesťhran mosadz 1" M	3	ks
8395	Koleno 1" mosadz MF	1	ks
7092	Guľový ventil 1", M-F	2	ks
5597	Šrúbenie k čerpadlu 6/4" - 1" F-Fvrátane tesnenia, mosadzné	3	ks
12355	Termostatický ventil TSV3B s maticou G6/4" 55°C, DN25 G1" vnútorný	1	ks
12356	Termostatický ventil TSV3B s maticou G6/4" 65°C, DN25 G1" vnútorný	1	ks
7048	Vsuvka 1" (vonkajšia/vonkajšia) mosadz	1	ks
6969	Vsuvka 1" (vonkajšia/vonkajšia) silná stena	2	ks
8198	Nátrubok prechod. spájkovací na Cu 22-1" vonkajší	3	ks
7105	Rúrka Cu 22x1- 5m polotvrdá	0,25	m
11296	Nátrubok prechod. spájkovací na Cu 28-1" vonkajší	2	ks
7857	Rúrka Cu 28x1- 5m polotvrdá	0,1	m
8678	Vsuvka jednoznačná 1"	2	ks
9710	Tesnenia skrutkovania 6/4" k čerpadlu	4	ks
12212	Šrúbenie spájkovacie pre rúrku Cu 22 - 3/4"	1	ks
10989	Krabica sklopná päťvrstvová 840x300x150, preklad 300x830 bud' 12128 Čerpadlo Yonos Para 25/1-6 RKC 180mm, 6/4" alebo 12402 Čerpadlo ALPHA2 L 25-60 180 1x230V, tr.A alebo 7859 Čerpadlo ST 25/7-180-9h-6/4	1	ks
		2	ks
		2	ks

### 3 Popis funkcie čerpadlovej skupiny CS TSV Regulus

CS TSV Regulus udržiava teplotu spiatocky do kotla na 55 °C [65 °C] a týmzabraňuje kondenzácii a dechtovaniu kotla. Voda do vykurovacieho systému je automaticky zmiešavaná na teplotu, zodpovedajúcu výkonu kotla. Výkon kúrenia sa riadi priamo na kotle - napr. termostatickým regulátorom RT3 a alebo izbovým termostatom s regulátorom RT3-E.

### 4 Hydraulická schéma čerpadlovej skupiny CS TSV Regulus



Legenda:	
TS	- vykurovací systém
OPV	- ohriata pitná voda pre domácnosť
SV	- studená voda
E	- expanzná nádobka
B	- tlakomer
ZV-NO	- zónový ventil normálne otvorený
T	- teplomer
RT	- termostatický regulátor ťahu kotla
<b>1</b>	Bezpečnostná skupina vykurovacieho systému, objednávací kód 9797. Skupina obsahuje manometer, odvzdušňovací ventil a poistný ventil. V prípade, že sú tieto komponenty už osadené na kotle, nie je táto skupina potrebná.
<b>2</b>	K čerpadlovej skupine je možné pripojiť zásobník pre ohrev ohriatej pitnej vody pre domácnosť.

Voliteľné príslušenstvo

### 5 Varianty čerpadlovej skupiny CS TSV Regulus

Typ	Tepl. TSV	Čerpadlo	Kód
CS TSV 55 YP 26/1-6	55 °C	Yonos Para 25/1-6 RKC	12670
CS TSV 65 YP 26/1-6	65 °C	Yonos Para 25/1-6 RKC	12677
CS TSV 55 ST 25/7	55 °C	Star ST 25/7	12723
CS TSV 65 ST 25/7	65 °C	Star ST 25/7	7699
CS TSV 55 Alpha	55 °C	Alpha2 L 25-60	12209
CS TSV 65 Alpha	65 °C	Alpha2 L 25-60	12206

## 6 Komponenty čerpadlovej skupiny CS TSV Regulus:

- » čerpadlá vykurovacieho systému
- » termostatický zmiešavací ventil TSV3B
- » 2 guľové ventily pripojenia vykurovacieho systému

## 7 Popis funkcie ventilu TSV3B [12355 - 55 °C alebo 12356 - 65 °C]



Termostatický zmiešavací ventil TSV B má zabudovanú termostatickú vložku, ktorá zatvára vstup „A“ (z vykurovacieho systému), ak je teplota vratnej vody do kotla (výstup „AB“) nižšia ako menovitá. Po dosiahnutí menovitej teploty termostat pomaly otvára vstup „A“ vratnej vody z vykurovacieho systému tak, aby po zmiešaní s horúcou vodou z výstupu kotla (vstup „B“) bola dosiahnutá menovitá teplota vratnej vody do kotla (výstup „AB“). Zároveň zatvára vstup „B“, čím obmedzuje prítok horúcej vody z by-passu až do jeho úplného tesného uzatvorenia. Odpadá tým nutnosť použitia vyvažovacieho ventilu.

Termostatický zmiešavací ventil je vyrobený z mosadze, tesnenia členov a zátky je z EPDM, tesnenie z kuželky je z NBR.

## 8 Čerpadla: Wilo Star ST 25/7 - 180mm, G6/4" [7859]

**Wilo Yonos Para 25/1-6 RKC, 180mm, G6/4" [12128]**

**Grundfos ALPHA2L 25-40, 180mm, G6/4" [12402]**

### Konštrukcia

Mokrobežné obehové čerpadlá s pripojením na závit. Voliteľné stupne otáčok pre prispôbenie výkonu.

### Použitie

Všetky systémy teplovodného vykurovania, priemyslové cirkulačné systémy, systémy cirkulácie studenej vody a klimatizačnej jednotky.

**Wilo Star ST 25/7 - 180mm,  
G 6/4", kód 7859**



**Wilo Yonos Para 25/1-6 RKC,  
180mm, G 6/4", kód 12128**



**Grundfos ALPHA2L 25-60,  
180mm, G 6/4", kód 12402**



## 9 Voliteľné príslušenstvo



### a) Bezpečnostná skupina vykurovacieho systému [kód 9797]

Skupina obsahuje manometer, odvzdušňovací ventil a poistný ventil. V prípade, že sú tieto komponenty už osadenia na kotle, nie je táto skupina potrebná.

### b) Zásobníky ohriatej pitnej vody Regulus

- typové série RBC, R2BC, RGC, R2GC, NBC, N2BC, RDC a R2DC

### c) Akumulačné nádrže Regulus

- typové série PS, PS E, PSWF, PS2F, PS N, PSWF N, PS2F N, HSK, DUO E a DUO E2.