

Regulus

www.regulus.sk



EcoAir 415 | 420

Návod na inštaláciu a údržbu
TEPELNÉ ČERPADLO VZDUCH/VODA
Regulus CTC EcoAir 415 | 420

SK

EcoAir 415 | 420

Obsah

Dôležité body _____	3	10. Všeobecný popis fungovania _____	20
Bezpečnostné pokyny! _____	3	10.1 Odmrazovanie _____	20
1. Možnosti inštalácie CTC EcoAir 400 _____	4	10.2 Ventilátor _____	20
1.1 Všeobecné _____	4	10.3 Obehové čerpadlo (nabíjacie) _____	20
2. Technické údaje _____	6	10.4 CTC EcoAir 400 / Basic display (príslušenstvo) _____	20
2.1 Technické listy _____	6	11. Elektrická inštalácia _____	21
2.2 Rozmiestnenie komponentov _____	8	11.1 Zapojenie tepelných čerpadiel do kaskády _____	21
2.3 Rozmerový náčrt _____	10	11.1.1 Tienená komunikácia (šedý konektor) _____	22
2.4 Okruh chladiča _____	10	11.1.2 Koncová poloha _____	22
3. Prevádzka a údržba _____	11	11.2 CTC Basic display (príslušenstvo) _____	23
3.1 Údržba _____	11	11.2.1 Zapojenie _____	23
3.2 Pravidelná údržba _____	11	11.3 Výstupné relé pre združený alarm _____	23
3.3 Vypnutie tepelného čerpadla _____	11	11.4 Elektrické zapojenie 400 V 3 fáza _____	24
3.4 Zberač kondenzátu _____	11	11.5 Pripojenie ďalších konektorov _____	24
4. Hľadanie porúch / vhodné opatrenia _____	12	11.6 Zoznam dielov _____	25
4.1 Zavzdušnenie _____	12	11.7 Schéma zapojenia 400 V 3 fáza _____	26
4.2 Chybová hlásenie _____	12	12. Zapojenie riadiaceho systému _____	28
4.3 Cirkulácia a odmrázovanie _____	12	12.1 Všeobecné _____	28
5. Inštalácia _____	13	12.2 Zapojenie - varianta 1 _____	28
6. Umiestnenie tepelného čerpadla _____	14	12.3 Zapojenie - varianta 2 _____	28
7. Príprava a odvodnenie _____	15	13. Prvé spustenie _____	29
7.1 Kondenzát _____	16	14. Údaje o hlučnosti _____	29
8. Montáž rúrok _____	17	14.1 Údaje snímačov _____	30
8.1 Pripojenie rúrok _____	17	15. Vyhlásenie o zhode _____	31
9. Obehové čerpadlo _____	18		
9.1 Riadenie/napájanie _____	19		
9.2 Prevádzkový rozsah _____	19		

Gratulujeme ku kúpe Vášho nového tepelného čerpadla EcoAir.



Kompletné tepelné čerpadlo vzduch/voda

CTC EcoAir 400 je tepelné čerpadlo vzduch/voda, ktoré získava energiu z okolitého vzduchu a odovzdáva ju do vykurovacieho systému. CTC EcoAir 400 funguje až do vonkajšej teploty -22°C .

Konštrukcia EcoAir 400 umožňuje tichú prevádzku s vysokou účinnosťou. Toto tepelné čerpadlo má integrované odmrazovanie prehriatymi parami a vďaka tomu udržuje výparník bez námrazy a umožňuje udržať vysokú účinnosť.

Uschovajte si tento návod na inštaláciu a údržbu. Ak sa budete o tepelné čerpadlo správne starať, bude vám slúžiť mnoho rokov. Tento návod vám poskytne všetky potrebné informácie.

Dôležité body!

Pri prevzatí a inštalácii starostlivo dodržujte nasledujúce pokyny:

- EcoAir sa musí prepravovať a skladovať nastojato.
- EcoAir rozbaľte a pred inštaláciou skontrolujte, či nedošlo počas prepravy k poškodeniu. Prípadné škody uplatnite u prepravcu.
- Umiestnite EcoAir na pevný podklad.
- CTC EcoAir 400 má z výroby namontovaný zberač kondenzátu, z ktorého sa voda odvádza do žľabu, odtokového kanálika či inej drenáže. Z tohto dôvodu je nutné vopred zvážiť umiestnenie tepelného čerpadla.
- Ak sa nepoužije rúrka na odvod kondenzátu, musí byť podklad taký, aby sa kondenzát aj roztopený sneh do neho mohli vsiaknuť. Vytvorte si pod tepelným čerpadlom „vsakovaciu jímku“ – odstráňte 70-100 cm zeminy a vyplňte miesto drveným kamenivom, aby sa voda mohla dobre vsiaknuť.
- Vonkajšia jednotka musí stáť celkom vodorovne – skontrolujte vodováhu. Viac informácií o správnom umiestnení tepelného čerpadla nájdete v odd. 6 a 7.
- Nezabudnite, že pred tepelným čerpadlom musí zostať voľný priestor aspoň 2 m.
- Flexibilné rúrky použite čo najbližšie pri tepelnom čerpadle. Vonkajšie rúrky je nutné dôkladne tepelne izolovať, a to izoláciou odolnou vplyvom počasia.
- Rúrky medzi tepelným čerpadlom a vykurovacím systémom musia byť dostatočne dimenzované.
- Obehové čerpadlo musí byť dostatočne výkonné.

Bezpečnostné pokyny

Pri manipulácii tepelným čerpadlom, jeho inštalácii a používanie je nutné dodržiavať nasledujúce bezpečnostné pokyny:

- Zaistite, aby bolo tepelné čerpadlo pred akýmkoľvek zásahom vypnuté bezpečnostným vypínačom.
- Tepelné čerpadlo sa nesmie vyplachovať vodou.
- Pri manipulácii s tepelným čerpadlom pomocou žeriavu a pod. sa presvedčte, že zdvíhajúce zariadenia, oka atď. nie sú poškodené. Nikdy nevstupujte pod zdvihnuté bremeno.
- Nikdy neriskujte tým, že budete rozoberať skriňu, kryty a pod., ktoré sú zoskrutkované napevno.
- Nikdy neriskujte tým, že by ste vyradili bezpečnostné zariadenie.
- Zásah do elektrického či chladiaceho okruhu smie vykonať iba kvalifikovaná osoba



Nedodržaním inštrukcií uvedených v tomto návode sa vystavujete riziku straty záruky.

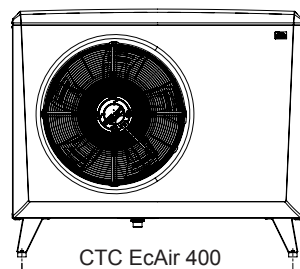
1. Možnosti inštalácie CTC EcoAir 400

1.1 Všeobecné

Možnosti inštalácie CTC EcoAir 400 sú zobrazené nižšie. V niektorých prípadoch môže byť potreba CTC Basic display. Pozri kapitola o zapojení riadiaceho systému.

Varianta A

CTC EcoAir 400 sa môže spojiť s nasledujúcimi produktmi:



Varianta B

CTC EcoAir 400 sa môže prevádzkovať spoločne s existujúcim kotlom cez CTC Basic display. Prevádzka je možná na konštantnú teplotu, alebo podľa externého termostatu. Vzhľadom na to, že v štandardnej verzii CTC EcoAir 400 nemá svoj vlastný regulátor, je potrebné dokúpiť CTC Basic display.

2. Technické údaje

2.1 Technické listy

Tepelné čerpadlo Regulus CTC EcoAir 415

Technické parametre		
Typ kompresora	Scroll	
Chladivo	R 407C	
Náplň chladiva	3,4 kg	
Maximálna teplota vykurovacej vody	65°C	
Objem vykurovacej vody	3,9 l	
Napájanie	3/PE~400 V, 50 Hz V	
Minimálny hlavný istič vrátane charakteristiky	B16A 3f	
Menovitý (ustálený) prúd*	10 A	
Prietok vzduchu	5400 m ³ /h	
Maximálny prevádzkový tlak	2,5 bar	
Vysokotlaková ochrana	31 bar	
Otáčky ventilátora	650 ot/min	
Hladina akustického výkonu	64,2 dB(A)	
Hladina akustického tlaku vo vzdialenosti	1 m	56 dB(A)
	5 m	42 dB(A)
	10 m	36 dB(A)

Rozmery a hmotnosti	
Výška	1175 mm
Šírka	1375 mm
Hrúbka	610 mm
Hmotnosť	187 kg

Výkonové parametre**				
Teplota vzduchu °C	Výstupná teplota vykurovacej vody °C	Výkon kW	Príkon kW	Vykurovací faktor
7°C	35°C	16,19	3,53	4,58
	45°C	14,89	4,05	3,68
	55°C	14,46	4,66	3,11
2°C	35°C	11,42	3,24	3,52
	45°C	11,31	3,90	2,90
	55°C	11,17	4,41	2,54
-7°C	35°C	9,96	3,27	3,04
	45°C	9,30	3,72	2,50
	55°C	9,40	4,24	2,22
-15°C	35°C	7,53	3,12	2,41
	45°C	6,80	3,40	2,00
	55°C	7,15	4,02	1,78

*) vrátane sekundárneho obehového čerpadla Stratos Tec 25/7 alebo Grundfos UPM GEO 25-85

***) Hodnoty namerané podľa EN 14 511 vrátane odmrazovacieho cyklu na skúšobni výrobcu.



V prípade odchýlok platia hodnoty na štítku tepelného čerpadla.
Pri servisnom zákroku sa vždy pozrite na štítok, kde je uvedené správne množstvo chladiva.

Tepelné čerpadlo Regulus CTC EcoAir 420

Technické parametre		
Typ kompresora	Scroll	
Chladivo	R 407C	
Náplň chladiva	3,5 kg	
Maximálna teplota vykurovacej vody	65°C	
Objem vykurovacej vody	4,5 l	
Napájanie	3/PE~400 V, 50 Hz V	
Minimálny hlavný istič vrátane charakteristiky	B16A 3f	
Menovitý (ustálený) prúd*	11,8 A	
Prietok vzduchu	6200 m ³ /h	
Maximálny prevádzkový tlak	2,5 bar	
Vysokotlaková ochrana	31 bar	
Otáčky ventilátora	715 ot/min	
Hladina akustického výkonu	65,7 dB(A)	
Hladina akustického tlaku vo vzdialenosti	1 m	56 dB(A)
	5 m	44 dB(A)
	10 m	39 dB(A)

Rozmery a hmotnosti	
Výška	1175 mm
Šírka	1375 mm
Hrúbka	610 mm
Hmotnosť	190 kg

Výkonové parametre**				
Teplota vzduchu °C	Výstupná teplota vykurovacej vody °C	Výkon kW	Príkon kW	Vykurovací faktor
7°C	35°C	17,52	4,23	4,15
	45°C	18,02	5,01	3,60
	55°C	17,32	5,67	3,06
2°C	35°C	14,55	4,13	3,52
	45°C	14,02	4,81	2,92
	55°C	13,67	5,42	2,52
-7°C	35°C	11,51	3,94	2,92
	45°C	11,54	4,57	2,52
	55°C	11,43	5,22	2,19
-15°C	35°C	9,52	3,78	2,52
	45°C	9,07	4,34	2,09
	55°C	8,72	4,95	1,76

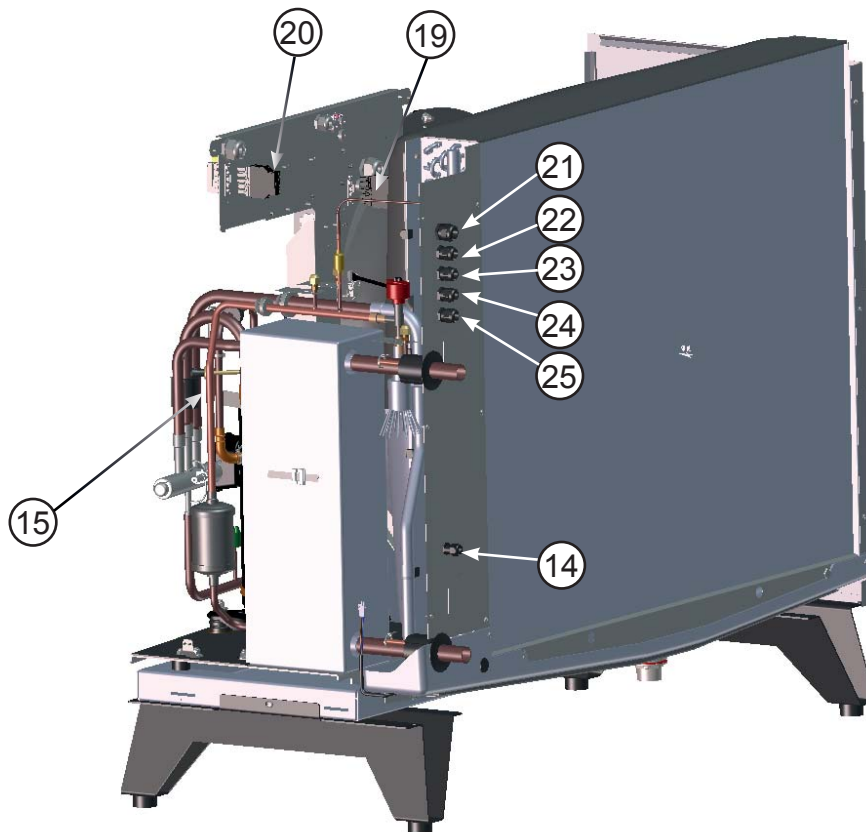
*) vrátane sekundárneho obehového čerpadla Stratos Tec 25/7 alebo Grundfos UPM GEO 25-85

***) Hodnoty namerané podľa EN 14 511 vrátane odmrazovacieho cyklu na skúšobni výrobcu.

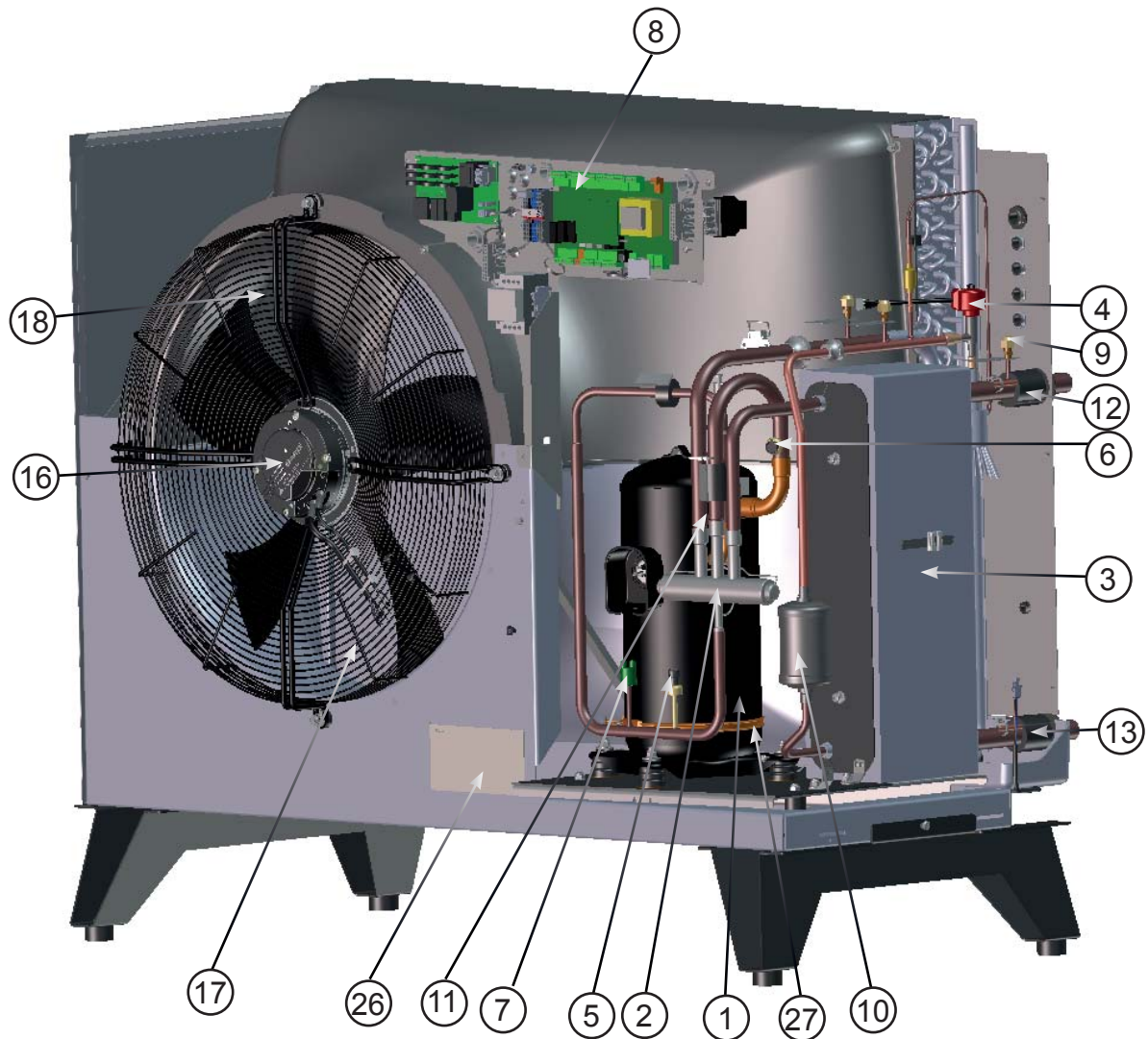


V prípade odchýlok platia hodnoty na štítku tepelného čerpadla.
Pri servisnom zákroku sa vždy pozrite na štítok, kde je uvedené správne množstvo chladiva.

2.2 Rozmiestnenie komponentov



- | | |
|----------------------------|-------------------------------|
| 1. Kompresor | 8. Svorkovnica |
| 2. 4cestný ventil | 9. Vypúšťací ventil – voda |
| 3. Kondenzátor | 10. Filterdehydrátor |
| 4. Expanzný ventil | 11. Snímač na saní kompresora |
| 5. Snímač vysokého tlaku | 12. Snímač na výstupe z TČ |
| 6. Snímač nízkeho tlaku | 13. Snímač na vratnej vetve |
| 7. Vysokotlakový presostat | 14. Snímač vonkajšej teploty |

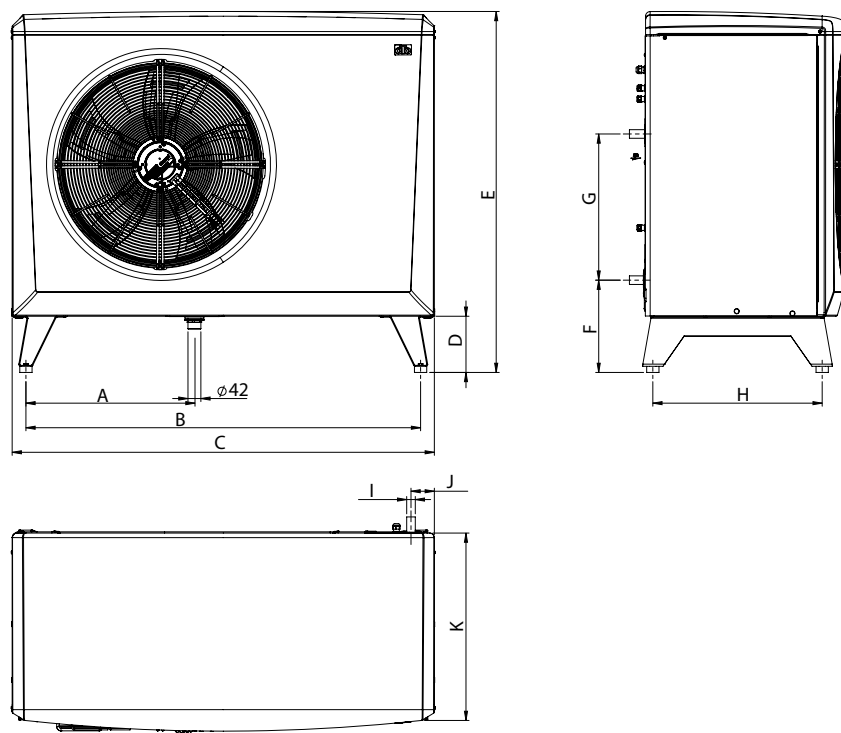


- 15. Snímač prehriatých pár
- 16. Ventilátor
- 17. Snímač odmrazovania vo výparníku
- 18. Snímač na ventilátora
- 19. Konektor pre napájanie
- 20. Konektor pre komunikáciu
- 21. Priechodka pre el. napájanie

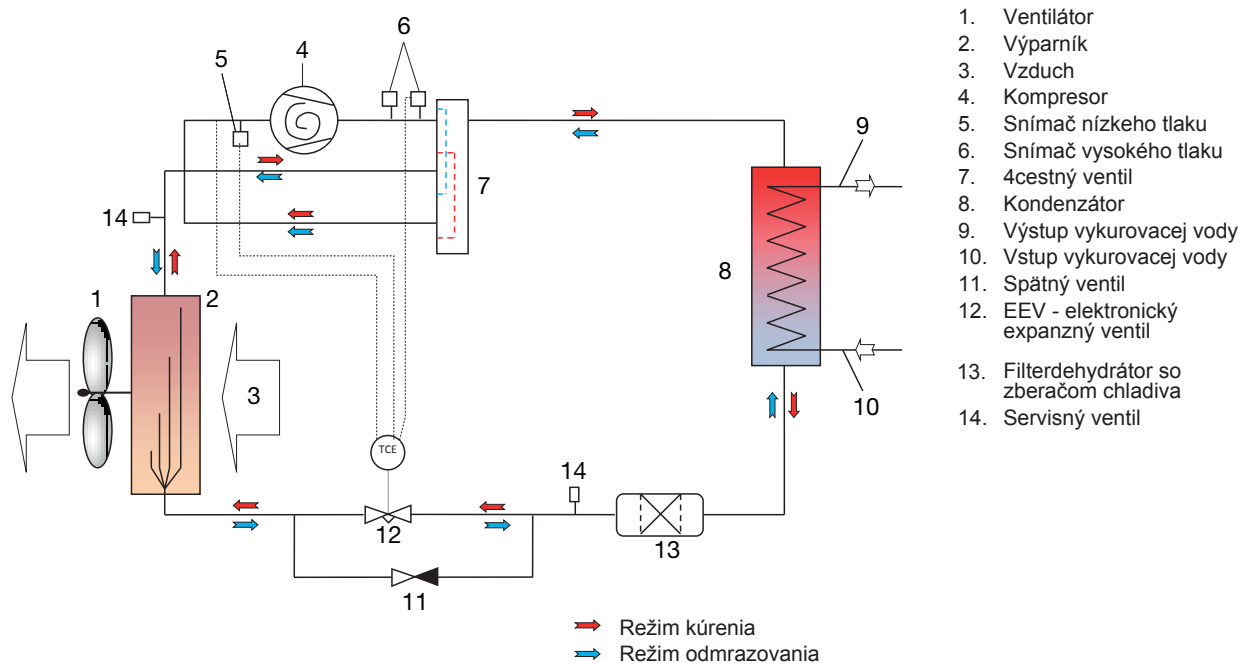
- 22. Priechodka pre komunikáciu tepelného čerpadla
- 23. Priechodka pre komunikáciu pri riadení do kaskád
- 24. Priechodka pre napájanie obehového čerpadla
- 25. Priechodka pre komunikáciu obehového čerpadla
- 26. Typový štítok s výrobným číslom atď.
- 27. Vykurovací kábel

2.3 Rozmerový náčrt

415-420	
A	551
B	1285
C	1375
D	183
E	1175
F	301
G	476
H	551
I	Ø 28
J	80
K	610



2.4 Okruh chladiva



3. Prevádzka a údržba

Keď Vám montážna firma nainštaluje nové tepelné čerpadlo, mali by ste spoločne skontrolovať, že je celý systém v dokonalom technickom stave. Nechajte si ukázať, kde je prevádzkový vypínač, ovládacie prvky a poistky, aby ste vedeli, ako systém funguje a ako sa má udržiavať. Odvzdušnite radiátory (podľa typu systému) po asi 3 dňoch prevádzky a podľa potreby doplňte vykurovací systém na predpísaný tlak vykurovacej vody.

3.1 Údržba

Pri tepelnom čerpadle EcoAir 400 prúdi výparníkom veľké množstvo vzduchu. Môžu na ňom uviaznuť listy a drobné úlomky kríkov a pod., čo obmedzí prietok vzduchu. Aspoň raz ročne je vhodné skontrolovať výparník a odstrániť nečistoty, ktoré obmedzujú prietok vzduchu. Výparník a jeho vonkajší kryt je vhodné otrieť vlhkou handrou alebo jemnou kefkou. Žiadna ďalšia pravidelná údržba alebo kontrola nie je potrebná.

3.2 Pravidelná údržba

Po 3 týždňoch prevádzky a potom počas prvého roku každé 3 mesiace. V ďalších rokoch prevádzky raz za rok:

- skontrolujte tesnosť celej sústavy
- skontrolujte, že tepelné čerpadlo ani vykurovacia sústava nie sú zavzdušnené; v prípade potreby odvzdušnite
- skontrolujte, že je výparník čistý

3.3 Vypnutie tepelného čerpadla

Tepelné čerpadlo sa vypína prevádzkovým vypínačom. Ak hrozí zamrznutie vody, je nutné ju všetku z tepelného čerpadla vypustiť!

3.4 Zberač kondenzátu

V zberači kondenzátu sa zhromažďuje voda, ktorá skondenzuje na výparníku tepelného čerpadla pri jeho prevádzke a odmrazení. Zberač je vybavený elektrickým vykurovacím káblom, ktorý ho chráni proti zamrznutiu. Zberač kondenzátu je umiestnený zozadu pod tepelným čerpadlom. Kvôli kontrole a čisteniu ho je možné jednoducho vybrať zdvihnutím rukoväte a vyťažením. K tepelnému čerpadlu je možné pripojiť vykurovací kábel, ktorý ohrieva zvod kondenzátu. Prestrčí sa zo zberača odvodnou rúrkou a bráni tak zamŕzaniu odtoku. Pozri kap. 7.

4. Hľadanie porúch / vhodné opatrenia

Tepelné čerpadlo EcoAir je konštruované tak, aby užívateľovi poskytlo spoľahlivú prevádzku, vysoký komfort a dlhú životnosť. Nižšie sú uvedené tipy a rady, ktoré môžu byť užitočné v prípade poruchy.

Ak dôjde k poruche, mali by ste vždy kontaktovať montážnu firmu, ktorá Vašu jednotku inštalovala. Ak dodávateľ usúdi, že porucha je spôsobená chybou materiálu alebo konštrukčnou chybou, montážna firma nás bude kontaktovať a poruchu opraví. Vždy nahláste výrobné číslo EcoAir.

4.1 Zavzdušnenie

Ak je z tepelného čerpadla počuť škrípavý zvuk, skontrolujte, či je dokonale odvzdušnené. Ak je to nutné, doplňte systém na prevádzkový tlak. Ak sa problém opakuje, zavolajte technika, aby zistil príčinu.

4.2 Chybové hlásenie

Všetky chybové hlásenia a informačné texty od CTC EcoAir 400 sa zobrazujú na regulátore, ktorý tepelné čerpadlo riadi; preto je potrebné nahliadnuť do návodu k takému regulátoru.

4.3 Cirkulácia a odmrazovanie

Ak sa cirkulácia medzi vnútornou a vonkajšou jednotkou spomalí, alebo úplne zastaví, zopne spínač vysokého tlaku. Možné príčiny sú:

- chybné/poddimenzované obehové čerpadlo
- zavzdušnené rúrky
- iné prekážky v prúde vody

Počas odmrazovania sa ventilátor zastaví, ale kompresor je v prevádzke a roztopený sneh a ľad tečie do zberača kondenzátu pod tepelným čerpadlom. Akonáhle sa odmrazovanie zastaví, ventilátor sa znova spustí a na krátko vznikne mrak z výparov, tvorený vlhkým vzduchom, ktorý kondenzuje v studenom vonkajšom vzduchu. To je úplne normálne a po niekoľkých sekundách sa rozpustí. Ak tepelné čerpadlo dodáva málo tepla, skontrolujte, či sa nevytvoril ľad v nezvyklých miestach. Možnou príčinou môže byť:

- chybná odmrazovacia automatika
- nedostatok chladiva (únik)
- extrémne poveternostné podmienky

Majte na pamäti, že CTC EcoAir 400 je vzduchové tepelné čerpadlo, ktorému klesá výkon s klesajúcou vonkajšou teplotou, zatiaľ čo potreba tepla pre vykurovanie sa zvýši. Keď vonkajšia teplota rýchlo klesne, môžete v ojedinelých prípadoch pocítiť nedostatok tepla na vykurovanie.

5. Inštalácia

Táto kapitola je určená pre každého, kto je zodpovedný za vykonanie jednej či viac inštalácií nutných k tomu, aby tepelné čerpadlo mohlo fungovať k plnej spokojnosti majiteľa.

Prejdite spoločne s budúcim užívateľom všetky funkcie a nastavenia a zodpovedzte mu všetky otázky. Pre Vás aj tepelné čerpadlo to môže byť len prínos, ak bude koncový užívateľ správne informovaný o prevádzke a údržbe.

Je nutné dodržať všetky platné predpisy. Čerpadlo by sa malo pripojiť k expanznej nádobe v otvorenom aj uzatvorenom systéme. **Nezabudnite vykurovaciu sústavu pred pripojením prepláchnuť.**

Tepelné čerpadlo pracuje s výstupnou teplotou až 65°C a s teplotou spiatočky až 58°C.

! Jednotka sa musí prepravovať aj skladovať vo vzpriamenej polohe.

Preprava

Dopravte tepelné čerpadlo až na miesto inštalácie zabalené. Manipulovať sa s ním dá niekoľkými spôsobmi:

- Vysokozdvížnym vozíkom
- Oviazaním zdvíhacích popruhov okolo palety. **Pozor!** Je možné použiť iba ak tepelné čerpadlo ešte nebolo vybalené z pôvodného obalu.

Rozbalenie

Rozbaľte EcoAir najskôr vtedy, keď je doručené vedľa miesta inštalácie. Skontrolujte, či nedošlo počas prepravy k poškodeniu. Prípadné poškodenie oznámte prepravcovi. Skontrolujte taktiež podľa zoznamu, či je zásielka kompletná.

Štandardné balenie

- 1 × tepelné čerpadlo EcoAir 400
- napájací konektor
- komunikačný konektor
- obehové čerpadlo vrátane šrúbenia

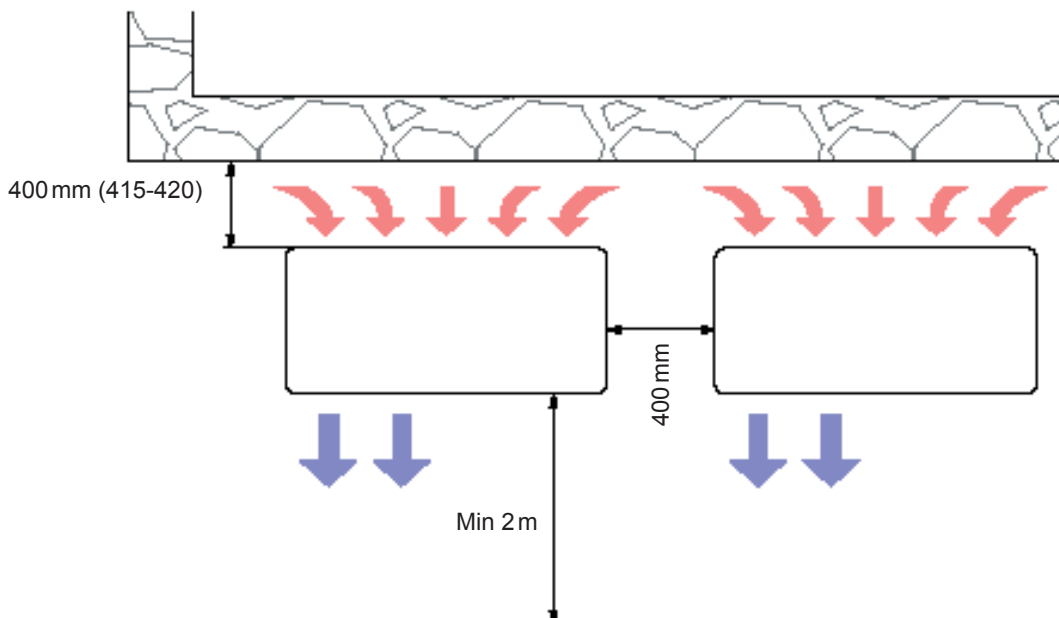
6. Umiestnenie tepelného čerpadla

Umiestnite tepelné čerpadlo tak, aby hluk kompresoru ani ventilátoru neobťažoval okolie. Neumiestňujte ho tesne pri okne od spálne, obytné časti záhrady či plotu.

- CTC EcoAir 400 sa bežne umiestňuje k vonkajšej stene.
- medzi tepelným čerpadlom a stenou by mal byť voľný priestor aspoň 400 mm, aby vzduch mohol voľne prúdiť cez výparník
- ak má byť tepelné čerpadlo umiestnené v rohu, musí mať zo strany odstup od steny najmenej 250 mm
- okolo tepelného čerpadla zachovajte aspoň 2 m voľný priestor bez kríkov
- až budete študovať údaje o hlučnosti v príslušnej kapitole, myslite na vzdialenosť od najbližších susedov
- odporúčaná vzdialenosť medzi jednotkami je 400 mm
- nohy prístroja musia stáť pevne na betónovom alebo podobnom podklade
- pomocou vodováhy jednotku vyrovnajte tak, aby bola umiestnená celkom vodorovne
- vďaka konštrukcii stojanu a hmotnosti tepelného čerpadla nie je nutné ho pripevňovať k podložke ani k stene

Neodporúča sa umiestniť tepelné čerpadlo pod prístrešok, ani do kôlne či na zastrešené parkovacie miesto, pretože vzduch by mal tepelným čerpadlom pretekať celkom voľne a vystupujúci vzduch by sa nemal znova zozadu nasávať. To by totiž mohlo spôsobiť extrémne namázanie výparníka a zhoršenie parametrov tepelného čerpadla a tým aj plánovaných úspor. Ak je tepelné čerpadlo umiestnené v exponovanej polohe za extrémne drsných poveternostných podmienok, potom je primeraný prístrešok oprávnený.

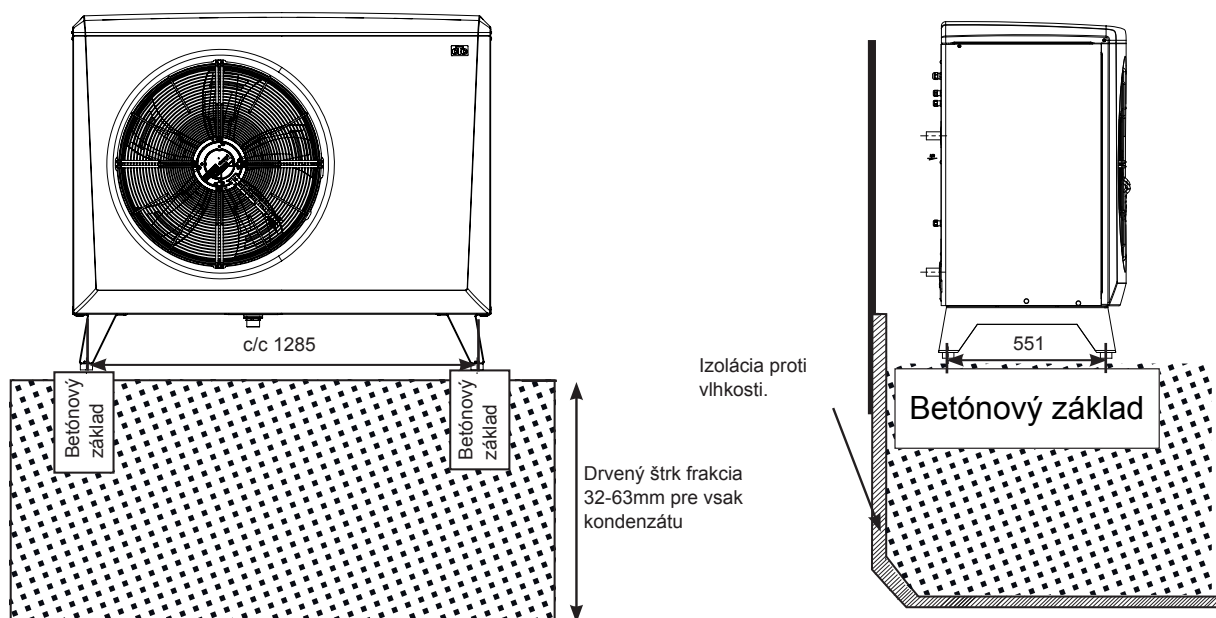
! Tieto pokyny je nutné dodržať, aby Vám Vaše tepelné čerpadlo CTC EcoAir 400 poskytlo čo najlepšie služby.



7. Príprava a odvodnenie

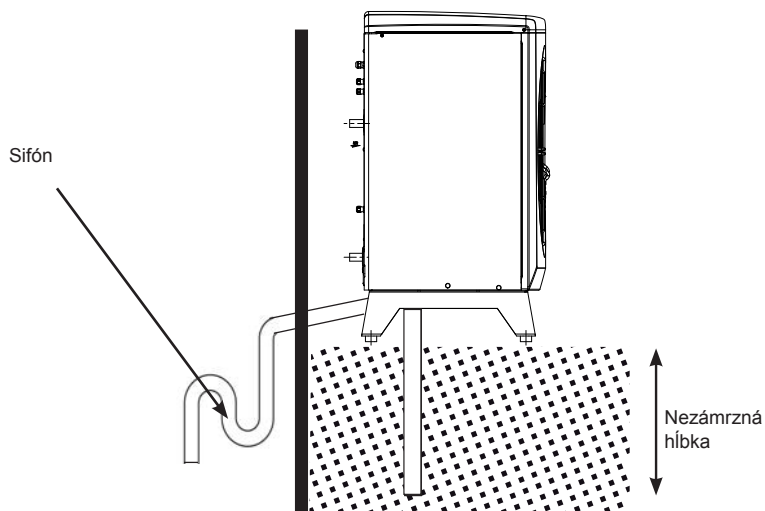
Tepelné čerpadlo by sa malo umiestniť tak, aby nedošlo k poškodeniu domu a skondenzovaná voda sa mohla jednoducho vsiaknuť do zeme. Podklad by mali tvoriť betónové bloky, uložené na vrstve drveného kameniva alebo štrku.

- pod tepelným čerpadlom vytvorte „ohrádku“. Nezabudnite, že za deň prevádzky môže podľa podmienok vzniknúť až 70 litrov skondenzovanej vody (pri najväčšom modeli)
- vykopajte jamu hlbokú 70-100 cm
- bok jamy smerom k domu vyložte nopovou fóliou alebo podobnou bariérou proti vlhkosti
- jamu vyplňte drveným kamenivom a na nej umiestnite betónové bloky
- poznačte si vzdialenosť medzi blokmi c/c (1285 mm), ktorá zodpovedá rozostupu nôh tepelného čerpadla
- pomocou vodováhy zaistíte, aby betónové bloky umiestnené vodorovne
- okolo blokov dosypte štrk, aby bolo odvodnenie dôkladne



7.1 Kondenzát

- Zberač kondenzátu je už namontovaný na tepelnom čerpadle a používa sa k zachyteniu a zvedeniu väčšiny skondenzovanej vody. Zberač sa dá pripojiť k vhodnému zvodu. Pripojovací priemer: 42 mm.
- Ako prevenciu zamrznutia vody v odvodnej rúrke sa odporúča inštalácia vykurovacieho kábla. Vykurovací kábel sa pripojí do svorkovnice tepelného čerpadla (musí vykonať oprávnený elektrikár podľa platných predpisov).
- Ak má dom špajzu, môže sa viesť odvod kondenzátu do vnútra do odtoku („gule“) (musí sa vykonať podľa platných predpisov). Rúrku je potrebné viesť so sklonom do domu a s prestupom nad úroveň terénu (aby sa do špajze nedostala voda). Prestupy stenou sa musia dobre utesniť a zaizolovať. Na vnútornej strane musí byť na rúrke sifón, aby sa do nej nedostal vzduch.
- Rúrku s kondenzátom je možné viesť priamo do zeme do nezámrznej hĺbky a priestor okolo vyústenia rúrky vyštrkovať pre dobrý vsak kondenzátu
- Rúrku s kondenzátom je taktiež možné pripojiť do odvodnenia domu, napr. do okapu. Tu sa musí do rúrok s rizikom zamrznutia vložiť vykurovací kábel.



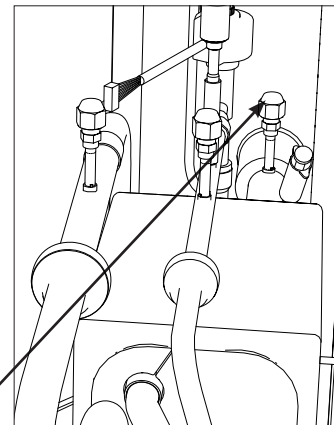
8. Montáž rúrok

Inštalácia sa musí vykonať v súlade s platnými predpismi. K tepelnému čerpadlu musí byť pripojená expanzná nádoba, a to v otvorenom aj uzatvorenom systéme. Nezabudnite vykurovaciu sústavu pred napúšťaním dôkladne vypláchnuť.

8.1 Pripojenie rúrok

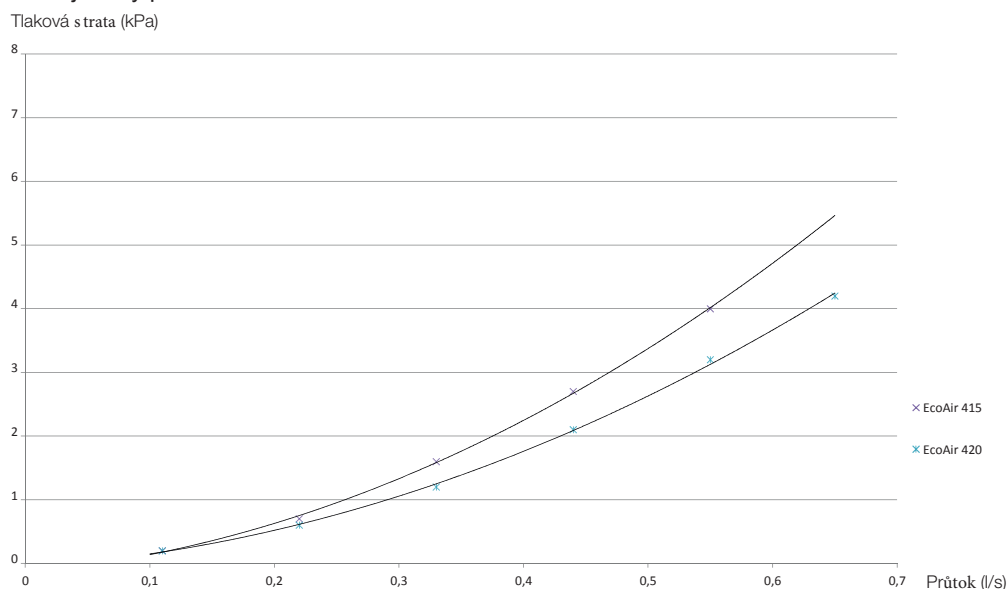
- K tepelnému čerpadlu sa pripájajú medené rúrky s minimálnym priemerom 28 mm. Pri ďalších rúrkach musí projektant spočítať veľkosť čerpadla aj rúrok, aby bol zaistený minimálny potrebný prietok pre CTC EcoAir potrebného výkonu.
- Medzi tepelným čerpadlom a akumulacnou nádržou vedte rúrky tak, aby vedenie nemalo najvyšší bod. Ak sa to nedá dosiahnuť, namontujte do najvyššieho miesta automatický odvzdušňovací ventil.
- Pripojenie tepelného čerpadla by sa malo previesť opletenú difúzne tesnú hadicu na horúcu vodu s min. priemerom 1". odporúčaná dĺžka hadice je 1000 mm, aby sa zabránilo prenosu hluku od tepelného čerpadla do domu a aby hadica absorbovala jeho možné pohyby.
- Rúrky inštalované vonku je nutné vybaviť tepelnou izoláciou s hrúbkou steny aspoň 19 mm, odolnou voči vode. Skontrolujte, že je izolácia všade dobre utesnená a spoje sú buď dôkladne prelepené lepenkou, alebo zlepené lepidlom.
- Vnútorne rúrky by mali byť izolované až k akumulacnej nádrži, izolácií s hrúbkou aspoň 13 mm, aby tepelné čerpadlo mohlo dodávať do akumulacnej nádrže čo najvyššiu teplotu bez strát.
- Tepelné čerpadlo je možné odvzdušniť pomocou odvzdušňovacieho ventilu vo vnútri jednotky na výstupe z kondenzátora.

! Pred napúšťaním vykurovaciu sústavu najskôr prepláchnite.



! POZOR! Odvzdušňujte iba na tomto ventile. Ostatné patria k chladiacemu systému, v prípade ich otvorenia môže unikať chladivo a hrozí nebezpečenstvo popálenia!

Graf tlakovej straty pre CTC EcoAir 400



9. Obehové čerpadlo

Voľba obehového čerpadla závisí na type vykurovacej sústavy. Uistite sa, že je čerpadlo dostatočne dimenzované a zaisťuje dostatočný prietok skrz tepelné čerpadlo. Obehové čerpadlo sa môže zapojiť buď interne do CTC EcoAir 400 alebo externe do regulátora.

Interné zapojenie

Pri internom zapojení riadi prietok obehovým čerpadlom regulátor v CTC EcoAir 400. Riadiaci systém CTC EcoAir monitoruje a zaisťuje, že jednotka pracuje v prevádzkových hodnotách.

Externé zapojenie

Pri externom zapojení sa inštaluje obehové čerpadlo tak, aby bol zaručený správny prietok skrz tepelné čerpadlo.

Nastavte správnu teplotnú diferenciu (spád) pomocou rýchlosti obehového čerpadla. Tým zaistíte správnu teplotnú diferenciu pre aktuálnu vonkajšiu teplotu podľa nižšie uvedenej tabuľky.

Vonkajšia teplota (°C)		-10	-5	0	+5	+7	+10
CTC EcoAir 415	Výstupná teplota 35 °C	4°C	4,5°C	5,5°C	6,5°C	7 °C	7,5°C
	Prietok = 0.55 l/s						
CTC EcoAir 420	Výstupná teplota 35 °C	4°C	4,5°C	5,5°C	6,5°C	7 °C	7,5°C
	Prietok = 0.64 l/s						

Pri niektorých systémoch sa musí tepelným čerpadlom prejsť celý objem vykurovacej sústavy, tak že čerpadlo musí byť dimenzované na prietok celej sústavy. Pre bezpečnú prevádzku je nutné dodržať:

CTC EcoAir 415: 2000 l/h

CTC EcoAir 420: 2300 l/h

Tak je dosiahnuté pri vonkajšej teplote +7°C a výstupnej teplote primárnej vetvy 35°C teplotnej diferencie asi 7°C.

9.1 Riadenie/Napájanie

IR 12 CTC 400 a IR 10 CTC 400

K radiacej jednotke IR12 CTC 400, alebo IR10 CTC 400 je možné pripojiť až 10 tepelných čerpadiel. V takom prípade je možné pripojiť obehové čerpadlo prvého tepelného čerpadla k IR12 CTC 400, alebo IR10 CTC 400. Obehové čerpadlá ďalších tepelných čerpadiel (2 - 10) sa spínajú priamo z jednotky zodpovedajúceho tepelného čerpadla.

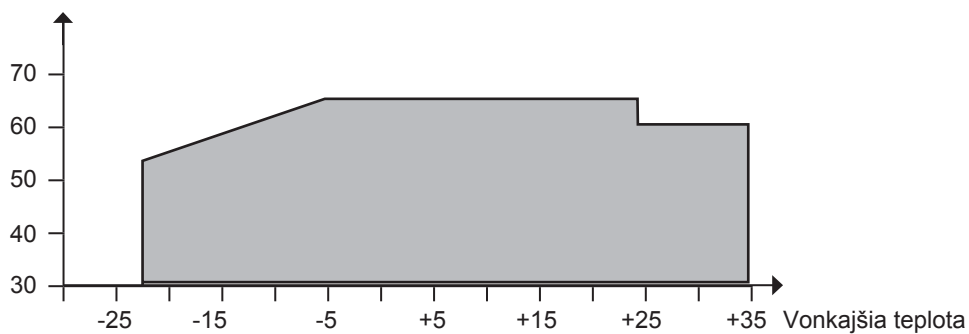
Nezávislá prevádzka

Obehové čerpadlo sa pripojí k CTC EcoAir 400 a ovláda sa cez CTC Basic display.

9.2 Prevádzkový rozsah

Riadiaci systém CTC EcoAir 400 monitoruje a zaisťuje, že jednotka pracuje v prevádzkových hodnotách.

Výstupná teplota TČ



10. Všeobecný popis fungovania

10.1 Odmrazovanie

Tepelné čerpadlo CTC EcoAir 400 je vybavené funkciou odmrázovania pomocou prehriatych pár. Nepretržite kontroluje, či je potreba odmraziť, a ak áno, spustí sa odmrázovanie. Pritom sa zastaví ventilátor, štvorcestný ventil zmení smer prúdenia a prehriaté páry chladiva idú do výparníka. Ako z výparníka odteká voda, je počuť syčivý zvuk. Akonáhle je tepelné čerpadlo odmrázené, znovu sa zapne ventilátor, prehriaté páry chladiva opäť prúdia do kondenzátora a tepelné čerpadlo sa vráti do normálnej prevádzky.

10.2 Ventilátor

Ventilátor sa spúšťa 15 s pred kompresorom a beží, kým sa nezastaví kompresor. Ventilátor sa vypína pri odmrázaní a znova sa spúšťa, akonáhle je odmrázovanie ukončené.

10.3 Obehové čerpadlo (nabíjacie)

Obehové čerpadlo dodáva do tepelného čerpadla vykurovaciu vodu. Ak je vonkajšia teplota pod +2°C, toto čerpadlo beží nepretržite, aby nedošlo k zamrznutiu kondenzátora tepelného čerpadla.

Ak je tepelné čerpadlo nainštalované v mieste, kde môže dôjsť k výpadku elektriny, je vhodné ho vybaviť záložným zdrojom elektriny k napájaniu obehového čerpadla, alebo nainštalovať mechanickú ochranu proti mrazu.

10.4 CTC EcoAir 400 / Basic display (príslušenstvo)

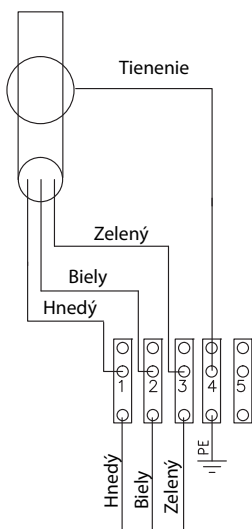
- Tepelné čerpadlo môže fungovať bez riadiaceho regulátora (nezávisle), ale musí byť vybavené základným regulátorom CTC Basic display z príslušenstvo. Pri riadení z tohto regulátora sa odporúča použiť obehové čerpadlo s PWM vstupom ako nabíjacie čerpadlo tepelného čerpadla. Toto obehové čerpadlo sa pripojí k CTC EcoAir, ktoré ho potom riadi.
- Obehové čerpadlo sa preto môže pripojiť na fixné napätie. Potom je ale potrebné použiť čerpadlo s manuálnym nastavením rýchlosti.

11. Elektrická inštalácia

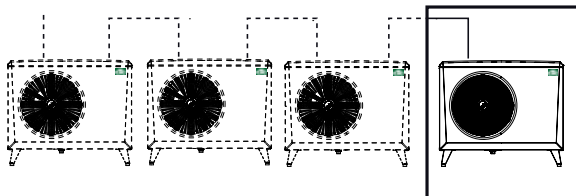
Montáž a zapojenie tepelného čerpadla musí vykonať oprávnená osoba. Zapojenie elektrickej inštalácie musí zodpovedať platným predpisom.

Použitý komunikačný kábel je typu LiYCY (TP), čo je štvoržilový tienový kábel, ktorého vodiče, cez ktoré prebieha komunikácia, sú typu krútenej dvojlinky.

Pri použití iného kábla nemusia súhlasiť farby a bude nutné skontrolovať, že káble určitej farby zapojené do TČ č. 1 zodpovedajú rovnakému zapojeniu v TČ č. 2. Tepelné čerpadlo môže byť tiež viac citlivé na poruchy, ak je použitý nesprávny kábel.



11.1 Zapojenie tepelných čerpadiel do kaskády Keď sa tepelné čerpadlá zapájajú do kaskády, musí sa tienová komunikácia posledného tepelného čerpadla uzemniť (pozri tienová komunikácia) a samo tepelné čerpadlo sa musí ukončiť (pozri koncové tepelné čerpadlo).

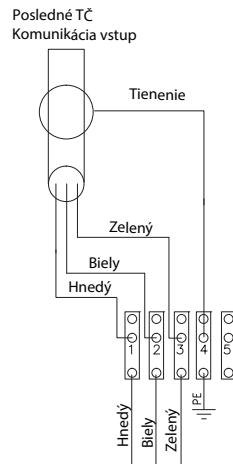
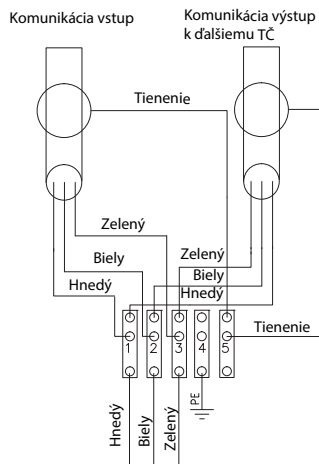


11.1.1 Tienená komunikácia (šedý konektor)

Prepojku (5), ktorá spája poz. 4 svorkovnice riadiacej dosky a PE na hlavnej svorkovnici, je nutné odstrániť u všetkých tepelných čerpadiel v rade s výnimkou posledného, a nahradiť ju (u poz. 4 svorkovnice riadiacej dosky) tienením, ktoré sa potom pripojí na ďalšie tepelné čerpadlo.

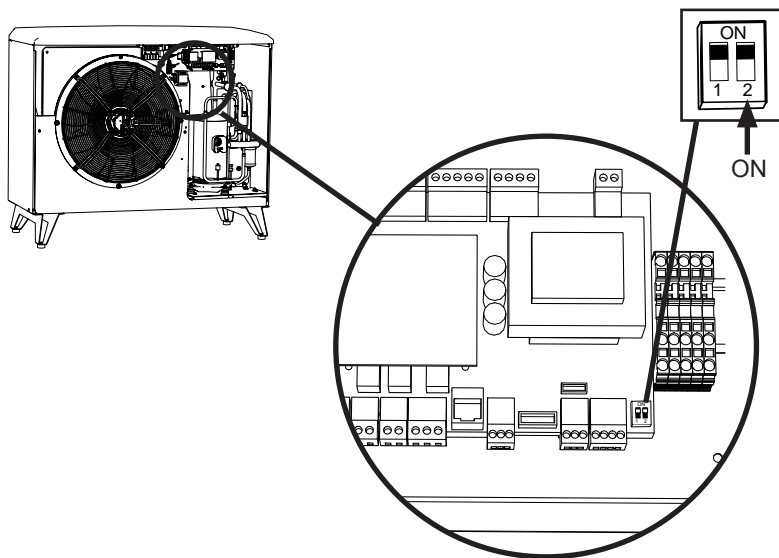
Tepelné čerpadlo v kaskáde

Posledné tepelné čerpadlo v rade



11.1.2 Koncová poloha

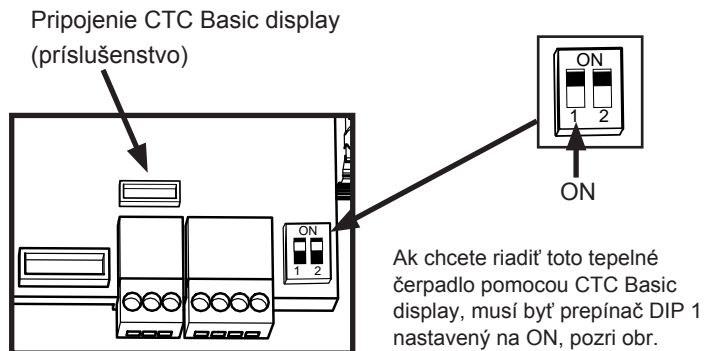
Posledné tepelné čerpadlo v rade musí byť ukončené. Jeho DIP prepínač č. 2 musí byť v polohe ON, aby bolo nastavené ako koncové, a ostatné tepelné čerpadlá musia mať tento prepínač v polohe OFF.



11.2 CTC Basic display (príslušenstvo)

Tepelné čerpadlo môže fungovať bez riadiaceho regulátora (nezávisle), ale musí byť vybavené základným regulátorom CTC Basic display. Potom sa môže riadiť buď na konštantnú teplotu spiatočky, alebo pomocou externého termostatu. Pozri manuál k CTC Basic display.

11.2.1 Zapojenie

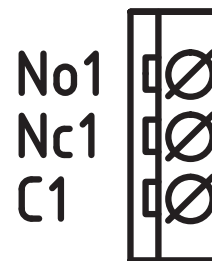


CTC Basic Display (príslušenstvo)

11.3 Výstupné relé pre združený alarm

EcoAir je vybavený bezpotenciálovým výstupom pre signalizáciu alarmu, ktorý sa aktivuje, akonáhle je v tepelnom čerpadle aktívny nejaký alarm. Tento výstup sa môže zapojiť na záťaž max. 1 A 250 V AC. Odporúča sa použiť externá poistka. Pre tento výstup je nutné použiť kábel schválený na 230 V bez ohľadu na pripojenú záťaž. Zapojenie nájdeme v el. schéme.

Detail svorkovnice pre alarm.



11.4 Elektrické zapojenie 400 V 3 fázy

Napájanie, čierny konektor

CTC EcoAir 400 sa pripája k napätiu 400V~ 3 fázy 50 Hz a ochrannému uzemneniu (PE). Ističe sú špecifikované v technických údajoch.

Odporúčaný kábel je 400V 3N~ CYKY 5x2,5.

Bezpečnostný odpojovač

Odporúča sa zapojiť 4-pólový odpojovač napätia, ktorý zariadenie bezpečne odpojí od všetkých zdrojov elektriny.

11.5 Pripojenie ďalších konektorov

- Odporúčame najskôr pretiahnuť kábel skrz káblovú priechodku a najskôr potom zapájať jednotlivé vodiče do konektora. (Pozri obr. 1)
- a. odstrániť vonkajšiu izoláciu kábla v dĺžke 55 mm
- b. odstrániť izoláciu jednotlivých vodičov v dĺžke 9 mm
- c. odstrániť izoláciu ochranného uzemnenia v dĺžke 7 mm
- Roztvorte kontakty svorkovnice zasunutím skrutkovača (plochého, 2,5 mm širokého). Odizolované konce vodičov zastrčte do príslušných otvorov. Uistite sa, že do svoriek sú uchytené iba odizolované konce vodičov, NIE IZOLÁCIE! (Pozri obr. 2, 3)
- Na konektor pripevnite káblovú priechodku. Na konektore aj na káblovej priechodke musí byť vidieť slovo TOP (pozri obr. 4).
- Na konektor nastrčte káblovú priechodku. Požadované zovretie potom zafixujte dotiahnutím skrutkovača (pozri obr. 5).



Obr. 1



Obr. 2



Obr. 3



Obr. 4

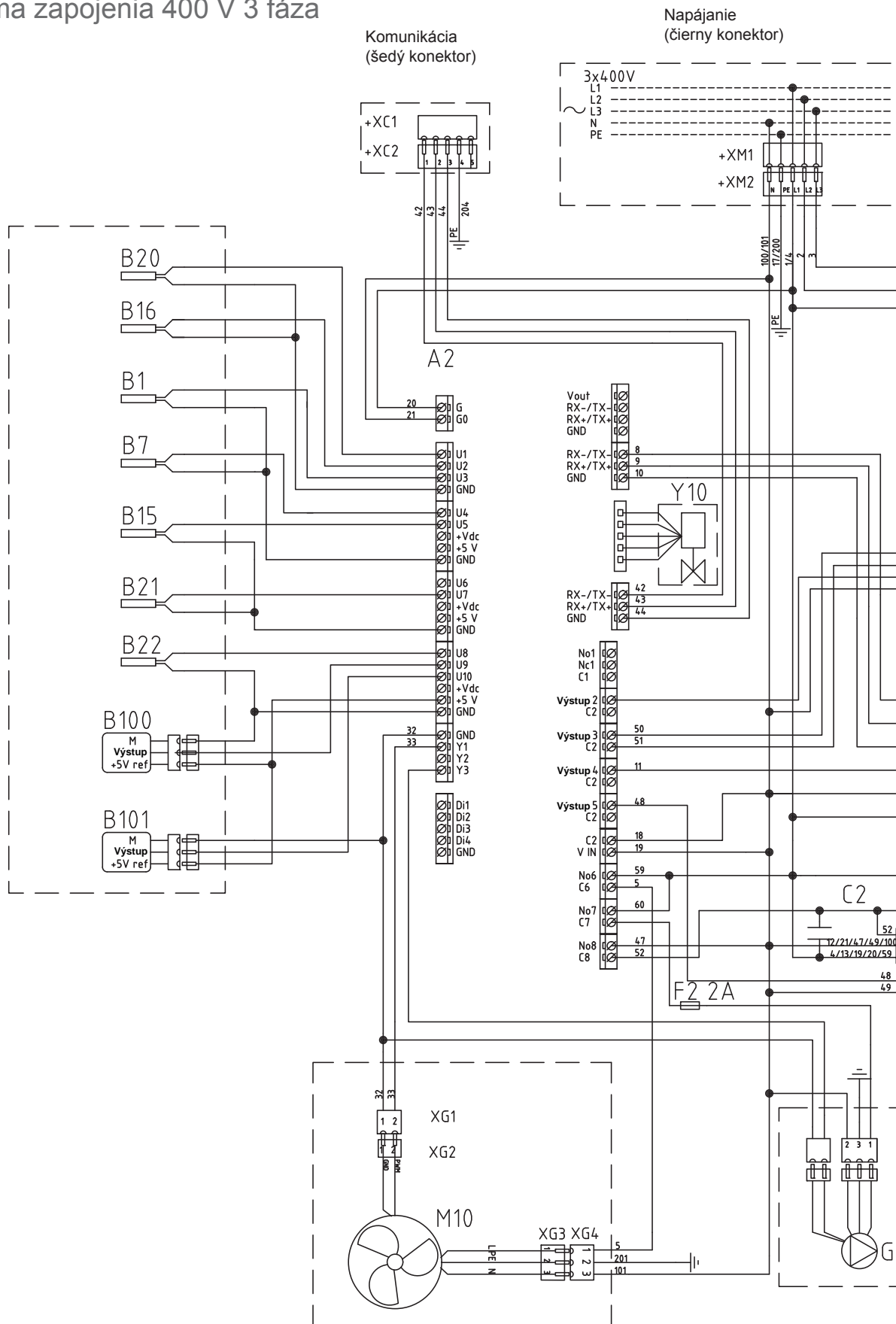


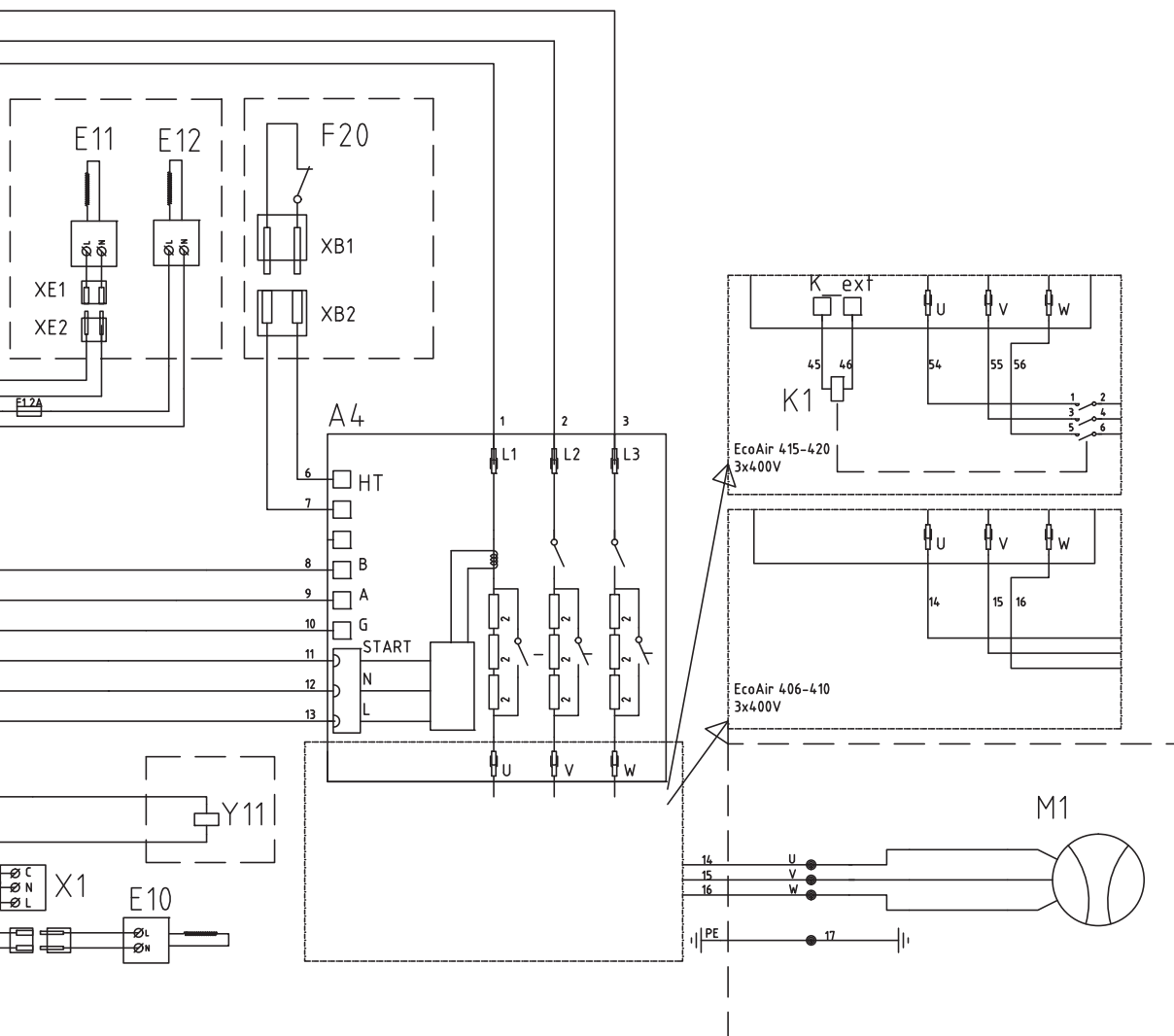
Obr. 5

11.6 Zoznam dielov

A2	DSP - riadiaca doska plošných spojov
A4	DSP - doska plošných spojov so softštartérom, ochranou motora a funkcií stýkača
B1	Snímač na výstupe z TČ
B7	Snímač vratnej vetvy
B15	Snímač vonkajšej teploty
B16	Snímač odmrazovania
B20	Snímač vzduchu z ventilátora
B21	Snímač prehriatých pár
B22	Snímač na saní kompresora
B100	Snímač vysokého tlaku
B101	Snímač nízkeho tlaku
C2	Kondenzátor
E10	Ohrevné teleso kompresora
E11	Vykurovací kábel výparníka
E12	Vykurovací kábel (voliteľné prísluš.)
F1	Poistka (voliteľné prísluš.)
F20	Vysokotlakový presostat
G11	Nabíjacie obehové čerpadlo TČ (voliteľné prísluš.)
K1	Stýkač (EA415-420)
M1	Kompresor
M10	Ventilátor
X1	Konektor
XM1	Konektor napájania samec
XM2	Konektor napájania samička
XC1	Konektor komunikácie samec
XC2	Konektor komunikácie samička
Y10	Expanzný ventil
Y11	Solenoid

11.7 Schéma zapojenia 400 V 3 fáza





12. Zapojenia riadiaceho systému

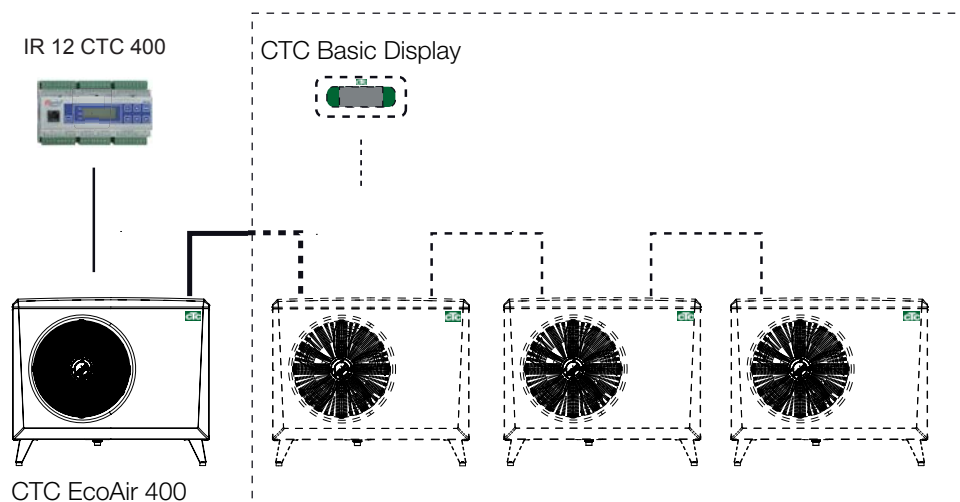
12.1 Všeobecné

Ak sa má k regulátoru IR12 CTC 400, alebo IR10 CTC 400 pripojiť viac ako jedno tepelné čerpadlo, musí sa k adresovaniu jednotlivých tepelných čerpadiel A2, A3 atď. použiť základný regulátor CTC Basic display. Každé tepelné čerpadlo CTC EcoAir 400 je z výroby nastavené s adresou A1. Nastavenie nájdete v návode k základnému regulátoru CTC Basic display. Odporúčaný prepojovací kábel je LiYCY (TP).

! V prípade zapojenia do kaskády sa musí posledné tepelné čerpadlo v rade ukončiť. Viac sa dočítate v kapitole o Elektrickom zapojení / Koncovej polohe.

12.2 Zapojenie - varianta 1

IR12 CTC 400, alebo IR10 CTC 400



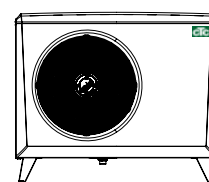
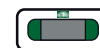
12.3 Zapojenie - varianta 2

Základný regulátor CTC Basic display

CTC EcoAir 400 sa môže prevádzkovať spoločne s existujúcim kotlom cez CTC Basic display. Prevádzka je možná na konštantnú teplotu, alebo podľa externého termostatu. Vzhľadom k tomu, že v štandardnej verzii CTC EcoAir 400 nemá svoj vlastný regulátor, je potrebné CTC Basic display.

! CTC Basic display je potrebný iba keď CTC EcoAir 400 nemá svoj vlastný riadiaci systém, ako vo variante 1, alebo keď je zapojených dohromady viac tepelných čerpadiel - potom je potrebné k správnej adresovaniu tepelných čerpadiel A2, A3 atď.

CTC Basic Display



CTC EcoAir 400

13. Prvé spustenie

1. Skontrolujte, že tepelné čerpadlo, akumulačná nádrž aj systém sú naplnené vodou a odvzdušnené.
2. Skontrolujte tesnosť spojov.
3. Skontrolujte, že snímače aj obehové čerpadlo sú pripojené k zdroju napätia.
4. Hlavným vypínačom tepelné čerpadlo zapnite.

Keď sa systém ohreje, skontrolujte, že spoje správne tesnia, systém je odvzdušnený, dodáva teplo a z kohútika tečie ohriata pitná voda.

14. Údaje o hlučnosti

STANDARD			
Model	Akustický výkon	Akustický tlak 5 m*	Akustický tlak 10 m*
EcoAir 415	64 dB(A)	42-45 dB(A)	36-39 dB(A)
EcoAir 420	66 dB(A)	44-47 dB(A)	39-42 dB(A)

TICHÝ REŽIM			
Model	Akustický výkon	Akustický tlak 5 m*	Akustický tlak 10 m*
EcoAir 415	61 dB(A)	39-42 dB(A)	33-36 dB(A)
EcoAir 420	64 dB(A)	42-45 dB(A)	36-39 dB(A)

* Uvedené hodnoty akustického tlaku je nutné brať ako orientačné, pretože hladina je ovplyvnená okolím.
Horná hodnota zodpovedá 100% odrazovému podkladu a stenám (hladký betón). Hodnoty podľa EN12102.

Tichý režim

Tepelné čerpadlá CTC EcoAir 415 a 420 môže ich riadiaci systém prepnúť do tichého režimu. V ktorom beží ventilátor na nižšiu rýchlosť a prístroj je teda tichší.

Uvedený výkon sa súčasne o niekoľko percent zníži v závislosti na prevádzkových podmienkach.

14.1 Údaje snímačov

Teplota °C	Snímač prehriatých pár Odpor Ohm	Snímač pre. Výstup z TČ, spiatočka, ventilátor, vonk. teplota, odmraz. Odpor Ohm	Teplota °C	Snímač sania kompresora Odpor Ohm
130	1449	800	40	5830
125	1650	906	35	6940
120	1882	1027	30	8310
115	2156	1167	25	10000
110	2477	1330	20	12090
105	2849	1522	15	14690
100	3297	1746	10	17960
95	3831	2010	5	22050
90	4465	2320	0	27280
85	5209	2690	-5	33900
80	6115	3130	-10	42470
75	7212	3650	-15	53410
70	8560	4280	-20	67770
65	10142	5045	-25	86430
60	12125	5960		
55	14564	7080		
50	17585	8450		
45	21338	10130		
40	25986	12200		
35	32079	14770		
30	39611	18000		
25	48527	22000		
20	60852	27100		
15	76496	33540		
10	98322	41800		
5	125779	52400		



Enertech Group



ES Vyhlásenie o zhode

Enertech AB

Box 313

S-341 26 LJUNGBY

Švédsko

vyhlasuje na svoju výlučnú zodpovednosť, že výrobok:

Tepelná čerpadla EcoAir 410 / 415 / 420

ku ktorému je toto vyhlásenie priložené, je v súlade s požiadavkami nasledujúcich európskych Smerníc:

Smernica 97/23/ES - Tlakové zariadenie, modul A (PED)

Smernica 2004/108/ES - Elektromagnetická kompatibilita (EMC)

Smernica 2006/95/ES - Elektrické zariadenie nízkeho napätia (LVD)

Zhoda bola posudzovaná podľa nasledujúcich noriem EN:

EN 55014-1 -A1, -A2 / -2 -3

EN 61 000-4-2, -4, -5, -6, -11

EN 61 000-3-2:2006, A1:2009, A2:2009,

EN 61 000-3-3:2008

EN 60335-1 / -2-40

EN 378

EN 60529

Ljungby 27. 9. 2013


Marcus Miller

Technical Manager

