

Návod na inštaláciu a použitie

**AKUMULAČNÉ NÁDRŽE**  
**PS 400 K+, PS 500 K+,**  
**PS 600 K+, PS 700 K+ a PS 900 K+**



CE

SK  
verzia 1.0

*Regulus*

# OBSAH

<b>1 Popis zariadenia .....</b>	<b>3</b>
1.1 Typová séria .....	3
1.2 Ochrana nádrže .....	3
1.3 Tepelná izolácia .....	3
1.4 Prípojné miesta na nádrži .....	3
1.5 Balenie.....	3
<b>2 Všeobecné informácie .....</b>	<b>3</b>
<b>3 Technické údaje a rozmery nádrže Regulus série PS K+ .....</b>	<b>4</b>
<b>4 Prevádzka nádrže.....</b>	<b>5</b>
<b>5 Príklady osadenia vývodov akumuláčnej nádrže .....</b>	<b>5</b>
<b>6 Inštalácia nádrže a uvedenie do prevádzky .....</b>	<b>7</b>
<b>7 Inštalácia izolácie na nádrž .....</b>	<b>8</b>
<b>8 Údržba nádrže.....</b>	<b>10</b>
<b>9 Likvidácia .....</b>	<b>10</b>
<b>10 Záruka .....</b>	<b>10</b>

## 1 - Popis zariadenia

Akumulačné nádrže série PS K+ sú určené pre akumuláciu a následnú distribúciu tepelnej energie z kotlov na pevné palivá, tepelných čerpadiel, solárnych panelov, elektrokotlov a pod. Nádrže nemajú možnosť inštalácie výmenníkov, iba priamou inštaláciou el. ohrevného telesa. Do návarkov 6/4" je možné inštalovať priamo elektrické ohrevné telesá (o výkonoch v rozmedzí 2 - 12 kW), ktoré môžu byť napájané 230V a 3 × 230V/400V. Nádrže majú deväť návarkov pre pripojenie zdrojov tepla a štyri návarky pre inštaláciu jímok pre snímače a jeden pre inštaláciu poistného ventilu. Samostatná položka, ktorú je možné k dodávke dokúpiť, je izolácia s hrúbkou 100 mm pre tieto nádrže.

### 1.1 - Typová séria

Päť modelov s kapacitou 403, 477, 560, 737 a 861 litrov.

### 1.2 - Ochrana nádrže

Vnútrotná plocha je bez povrchové úpravy a antikorozynej ochrany, vonkajší povrch je lakovaný na šedo.

### 1.3 - Tepelná izolácia

Pre nádrže sa ako samostatné položky dodávajú izolácie, ktoré sa pre jednoduchšiu manipuláciu s nádržami inštalujú až na mieste inštalácie nádrží. Jedná sa o izolácie z mäkkej polyuretánovej peny s hrúbkou 100 mm s koženkovým povrchom. Izolácia sa zapína pomocou zipsu.

### 1.4 - Prípojné miesta na nádrži

8× návarek s výstupom do boku v kruhovej výseči 90°, vnútorný závit G 6/4"

1× návarek s výstupom nahor, vnútorný závit G 6/4"

4× návarek pre inštaláciu bočných jímok pre snímače, vnútorný závit G 1/2"

1× návarek pre inštaláciu poistného ventilu 3 bary, vnútorný závit G 1/2"

### 1.5 - Balenie

Nádrže sú dodávané nastojato na samostatnej palete, ku ktorej sú priskrutkované, a sú balené v bublinkovej fólii.

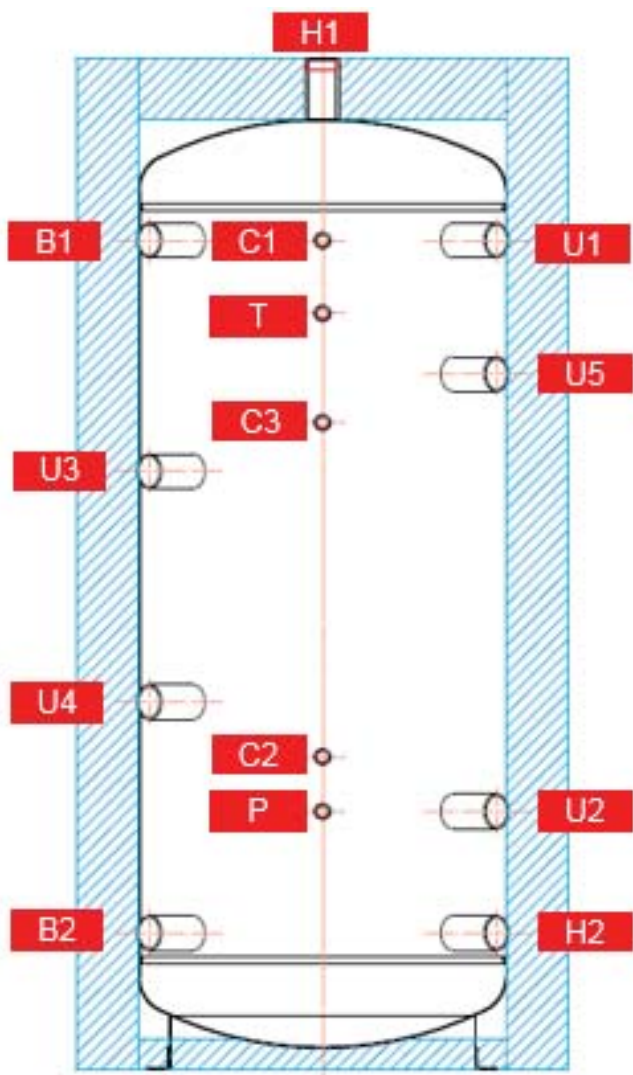
## 2 - Všeobecné informácie

Tento návod na použitie je neoddeliteľnou a dôležitou súčasťou výrobku a musí byť odovzdaný užívateľovi. Starostlivo si prečítajte pokyny uvedené v tomto návode, pretože obsahujú dôležité pokyny ohľadom bezpečnosti, inštalácie, používania a údržby. Odložte tento návod pre prípadné neskoršie použitie. Inštaláciu musí vykonať kvalifikovaná osoba v súlade s platnými predpismi, normami a podľa návodu výrobcu, inak zaniká záruka.

Toto zariadenie je konštruované k akumulácii vykurovacej vody a jej následnú distribúciu. Musí byť pripojené k vykurovaciemu systému a zdrojom tepla.

**Používanie akumulačnej nádrže k iným účelom ako vyššie uvedeným je zakázané a výrobca nenesie žiadnu zodpovednosť za škodu vzniknutú nevhodným alebo zlým použitím. Akumulačná nádrž sa nesmie použiť ako zásobník ohriatej pitnej vody pre domácnosť!**

### 3 - Technické údaje a rozmery nádrže Regulus série PS K+



		PS 400 K+	PS 500 K+	PS 600 K+	PS 700 K+	PS 900 K+
Dzn. návarkov	Pripojenie	Výška [mm]				
<b>Zdroje tepla</b>						
B1	G6/4" F	1365	1375	1385	1395	1415
B2	G6/4" F	225	235	245	255	275
<b>Vykurovacía sústava</b>						
H1	G6/4" F	1665	1685	1705	1725	1765
H2	G6/4" F	225	235	255	255	275
<b>Regulácia a zabezpečenie</b>						
C1	G1/2" F	1365	1375	1385	1395	1415
C2	G1/2" F	515	570	535	545	565
C3	G1/2" F	1065	1075	1085	1095	1115
T	G1/2" F	1245	1255	1265	1275	1295
P	G1/2" F	425	425	425	425	425
<b>Univerzálny vstup/výstup</b>						
U1	G6/4" F	1365	1375	1385	1395	1415
U2	G6/4" F	425	425	435	445	465
U3	G6/4" F	985	995	1005	1015	1035
U4	G6/4" F	605	615	625	635	655
U5	G6/4" F	1145	1155	1520	1175	1195

Akumulačná nádrž		PS 400 K+	PS 500 K+	PS 600 K+	PS 700 K+	PS 900 K+
Objednávacie kódy	Nádrž	15 285	15 288	15 291	15 294	15 297
	Izolácia (príslušenstvo)	15 287	15 290	15 293	15 296	15 299
Použitie	Akumulácia a následná distribúcia tepelnej energie z kotlov na pevné palivá, tepelných čerpadiel prípadne iných zdrojov tepla.					
Energetické parametre (podľa Nariadenia Komisie (EÚ) č. 813/2013)	s izoláciou					
Trieda energetickej účinnosti	C	C	x	x	x	
Statická strata	90 W	98 W	106 W	120 W	131 W	
Úžitkový objem	403 l	477 l	560 l	737 l	861 l	
<b>Technické údaje</b>						
Celkový objem	403 l	477 l	560 l	737 l	861 l	
Max. prevádzková teplota v nádrži	95 °C	95 °C	95 °C	95 °C	95 °C	
Max. prevádzkový tlak v nádrži	4 bar	4 bar	4 bar	4 bar	3 bar	
Max. dĺžka / výkon ohrevných telies	680 mm / 9 kW	700 mm / 9 kW	755 mm / 9 kW	815 mm / 12 kW	815 mm / 12 kW	
<b>Materiály</b>						
Materiál nádrže	S235JR					
<b>Rozmery, sklopná výška a hmotnosť</b>						
Priemer nádrže	600 mm	650 mm	700 mm	790 mm	850 mm	
Priemer nádrže s izoláciou	800 mm	850 mm	900 mm	990 mm	1050 mm	
Celková výška nádrže	1665 mm	1685 mm	1705 mm	1725 mm	1765 mm	
Sklopná výška bez izolácie	1700 mm	1720 mm	1750 mm	1770 mm	1820 mm	
Hmotnosť	65 kg	72 kg	76 kg	93 kg	114 kg	
<b>Príslušenstvo</b>						
Elektrické ohrevné teleso	ETT-A, C, D, F, G, H, J, L, M					

## 4 - Prevádzka nádrže

V akumuláčnej nádrži sa ohrieva vykurovacia voda niekoľkými možnými zdrojmi tepla ako sú rôzne typy teplovodných kotlov, obnoviteľné zdroje energie (tepelné čerpadlá, slnečné kolektory), prípadne elektrické ohrevné telesá. Akumulačná nádrž sa pripája k zdroju energie pomocou spojovacieho šrúbenia G 6/4". V prípade pripojenia nádrže k solárnemu systému sa pripojenie musí riešiť cez výmenník, pretože v solárnom systéme nie je teplotou kvapalinou vykurovacia voda. Osadenie jednotlivých vývodov nádrže sa vykonáva podľa pripojovaných okruhov. Možností sa naskytuje celá séria, v nasledujúcich kapitolách sú pre ilustráciu uvedené iba niektoré varianty.

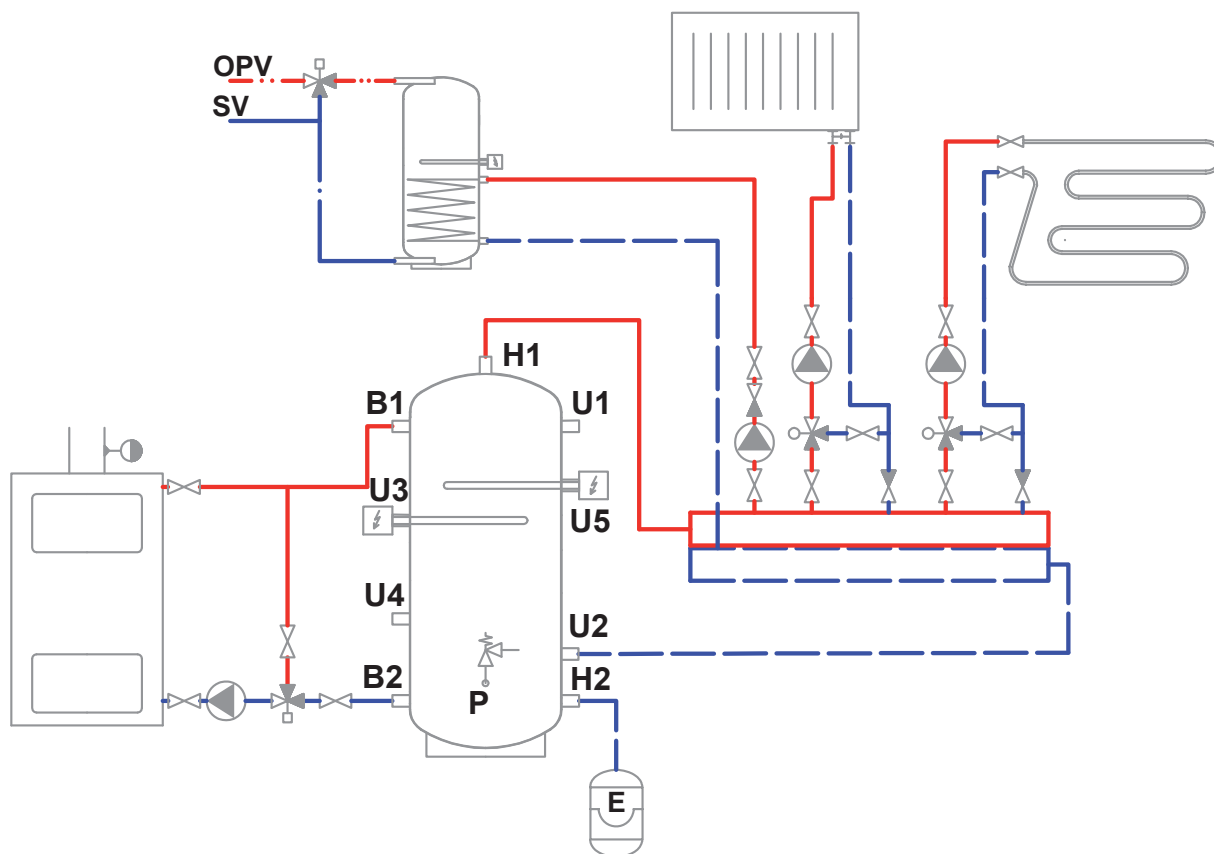
## 5 - Príklady osadenia vývodov akumuláčnej nádrže

Ozn. vývodu	Príklad I. - kotol na pev. pal. + el.	Príklad II. - krb + pl. kotol	Príklad III. - tep. čerpadlo + el.
H1	výstup do vykurovacieho systému	výstup do vykurovacieho systému	výstup do vykurovacieho systému
B1	vstup z kotle na pevné palivá	výstup do plynového kotla	elektrické ohrevné teleso
U3	elektrické ohrevné teleso	zátka	vstup z tepelného čerpadla
44	zátka	zátka	zátka
B2	vstup do kotle na pevné palivá	vstup do krbu	spiatka do tepelného čerpadla
H2	vypúšťací ventil, expanzka	vypúšťací ventil, expanzka	vypúšťací ventil, expanzka
U2	spiatka z vykurovacieho systému	spiatka z vykurovacieho systému	spiatka z vykurovacieho systému
U5	zátka	zátka	zátka
U1	elektrické ohrevné teleso	zátka	elektrické ohrevné teleso
P	poistný ventil G 1/2", 3 bary	poistný ventil G 1/2", 3 bary	poistný ventil G 1/2", 3 bary
C2, C2, T, C1	jímky pre ekvitermny regulátor, teplomer, termostat ...		

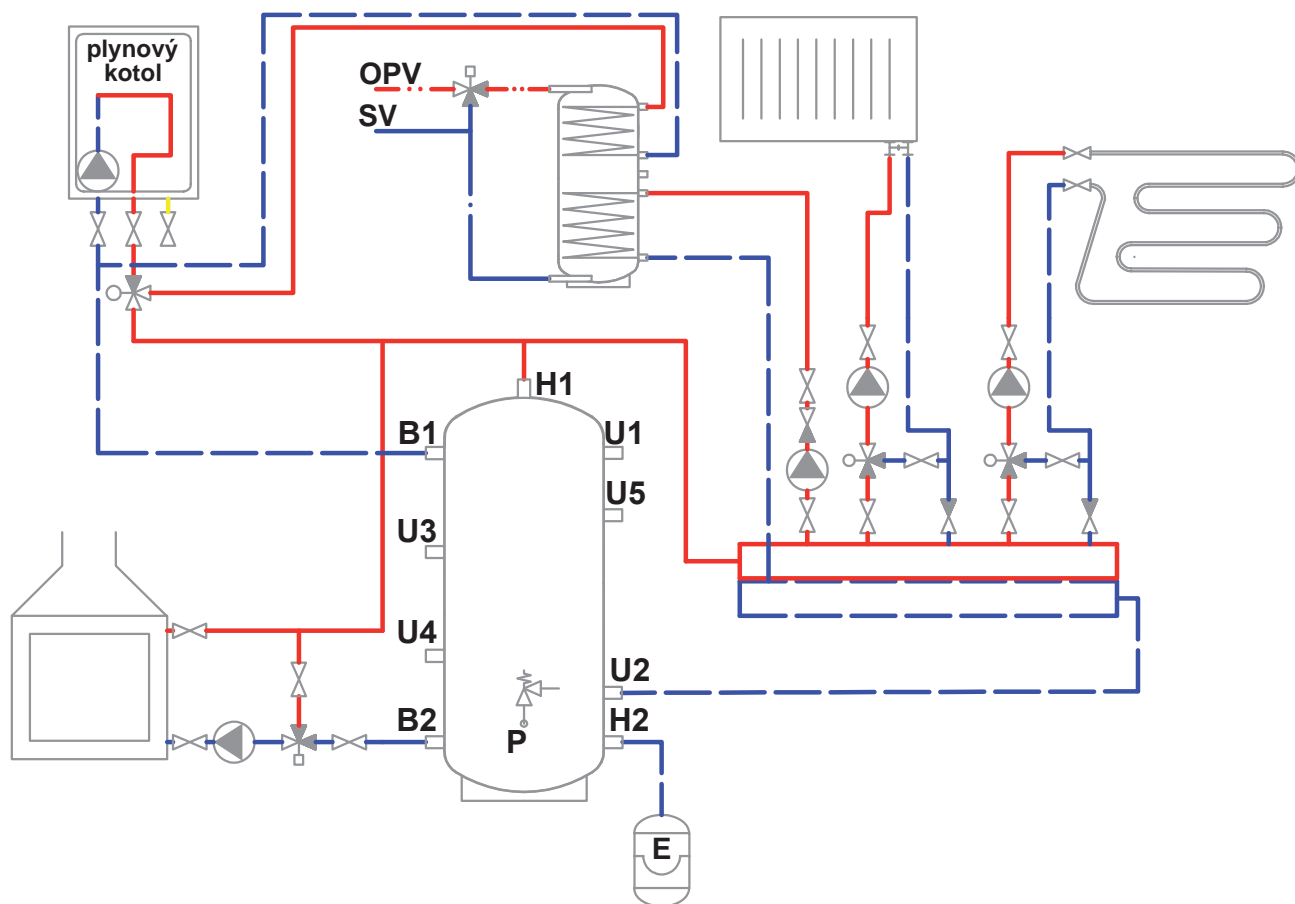
Zapojenie akumuláčnej nádrže sa vykonáva podľa pripojovaných okruhov, uvedené príklady sú iba informatívne.

### Príklad I.

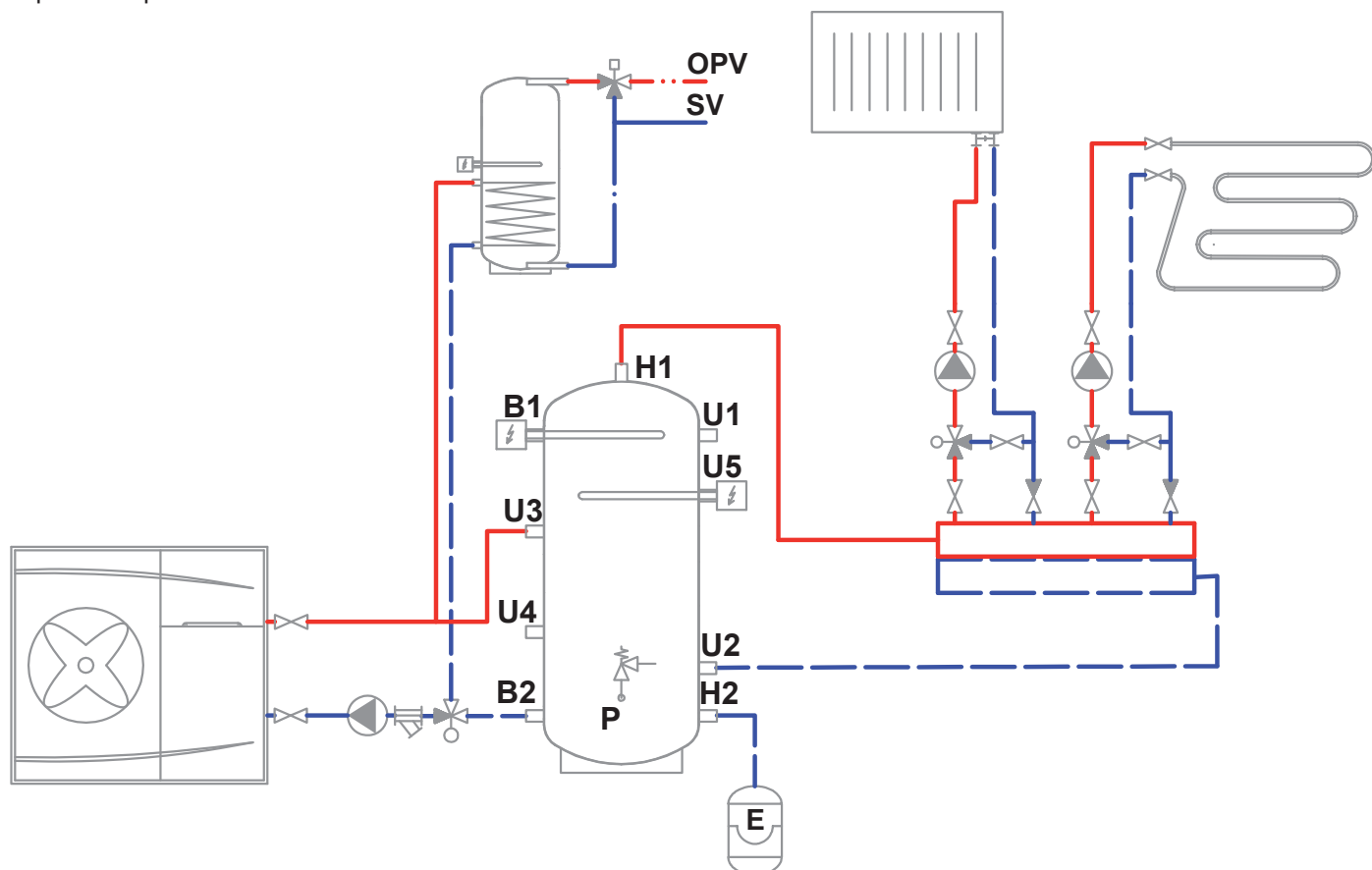
Kotol na pevné palivá a elektrické ohrevné teleso.



**Príklad II.**  
Plynový kotol a teplovodný krb.



**Príklad III.**  
Tepelné čerpadlo a elektrické ohrevné teleso.



## 6 - Inštalácia nádrže a uvedenie do prevádzky

Inštalácia musí vyhovovať príslušným platným predpisom a môže ju vykonať iba kvalifikovaná a odborne spôsobilá osoba.

**Poruchy zavinené nesprávnou inštaláciou, používaním a obsluhou nebudú predmetom záruky.**

Po inštalácii nádrže do existujúceho vykurovacieho systému a pripojenie odporúčame celý vykurovací systém vyčistiť čistiacim prípravkom pre vykurovacie systémy, napríklad MR-501/R.

Proti korózii odporúčame použiť do vykurovacieho systému ochrannú náplň ako napr. prípravok MR-501/F.

### 6.1 - Pripojenie k zdrojom vykurovania

Nádrž umiestnite na zem čo najbližšie k zdroju vykurovania. Nasadte izoláciu pozri Inštalácia izolácie na nádrž. Vykurovacie okruhy pripojte na vstupy a výstupy podľa rozloženia teploty v nádrži. V najnižšom mieste nádrže nainštalujte vypúšťací ventil. V najvyššom mieste sústavy nainštalujte odzdušňovací ventil. Všetky pripojovacie rozvody zaizolujte.

### 6.2 - Pripojenie k solárnemu systému

Táto nádrž nie je primárne určená pre pripojenie k solárnemu systému, ale je to možné v prípade potreby vykonať pomocou výmenníka medzi solárnym systémom a nádržou. V tomto prípade všetky pripojovacie rozvody medzi nádržou a týmto výmenníkom starostlivo zaizolujte.

### 6.3 - Inštalácia el. ohrevného telesa

Akumulačná nádrž môže byť osadená elektrickými ohrevnými telesami až do výkonu 12 kW. Ich pripojenie k elektrickej sieti môže byť realizované priamo (telesá s vlastným termostatom), alebo cez regulátor celého vykurovacieho systému. **Všetky elektrické ohrevné telesá musia byť istené havarijným termostatom.**

Elektrické ohrevné teleso musí zapájať iba odborne spôsobilá osoba s preskúšaním z vyhlášky č. 508/2009 Zb.

### 6.4 - Uvedenie do prevádzky

Táto nádrž nie je určená pre prípravu pitnej vody pre domácnosť.

Nádrž sa napúšťa spoločne s vykurovacou sústavou pri rešpektovaní platných noriem a predpisov. Pre zníženie korózie odporúčame použiť prípravky pre vykurovacie sústavy. Kvalita vykurovacej vody závisí na kvalite vody, ktorú je systém pri uvedení po prevádzky napúšťaný, na kvalite doplňovacej vody a početnosti jej dopúšťania. Má veľký vplyv na životnosť vykurovacích sústav. Pri nevyhovujúcej kvalite vykurovacej vody môže dochádzať k problémom, ako sú korózia zariadenia a tvorba usadenín, hlavne na teplovýmenných plochách.

Kvalita vykurovacej a doplňovacej vody je predpísaná podľa STN 07 7401:1992-11.

Vykurovacie okruhy naplňte príslušnými kvapalinami a celý systém odzdušnite. Skontrolujte tesnosť všetkých spojov a tlak v systéme. Nastavte parametre použitej regulácie vykurovacieho systému podľa dokumentácie a odporúčaní od výrobcu. Pravidelne kontrolujte, či všetky ovládacie a nastavovacie prvky fungujú správne.

## 7 - Inštalácia izolácie na nádrž

### Návod na montáž mäkkých izolácií s koženkovým povrchom

**Popis produktu** mäkkej polyuretánovej peny so zapínaním pomocou zipsu.

#### Upozornenie

Montáž izolácie je podľa veľkosti nádrže nutné vykonávať vo dvoch alebo troch osobách. Montáž izolácie z polyuretánovej mäkkej peny s koženkovým povrchom a zipsom **sa musí vykonávať pri teplote najmenej 20 °C**. V prípade, že je nutné inštaláciu vykonávať pri nižšej teplote, je nutné izoláciu ohriať vopred v inom priestore najmenej na teplotu 20 °C. Montáž izolácie, ktorá má nižšiu teplotu, je nemožná a hrozí jej mechanické poškodenie (hlavne zipsu) pri jeho zapínaní. Nepoužívajte pre montáž žiadne nástroje ako kliešte, upínacie pásy a pod. V blízkosti výrobku je zakázané manipulovať s otvoreným ohňom.

#### Postup montáže izolácie

1. Usadíte nádrž podľa predpisov pre inštaláciu.
2. Oviňte starostlivo izoláciu okolo telesa nádrže. Pri inštalácii dbajte na to, aby izolácia na teleso nádrže dokonale prilhla. To sa docieli uhladzovaním a poklepávaním dlaní na izoláciu od stredu rovnomerne oboma smermi, až izolácia prilhne k povrchu nádrže bez vzduchových bublín.
3. Otvory pre nátrubky použite ako oporu pre montáž izolácie.
4. Minimálne jedna osoba pritláča izoláciu k nádrži a zároveň konce izolácie priťahuje k sebe. Druhá osoba zo strany zatvára zips jazdcom.
5. Nasadíte hornú izoláciu a veko.
6. Nasuňte krycie plastové rozety podľa veľkosti nátrubkov, príp. nasadíte kryt(-y) príruby s izoláciou.
7. Ďalšiu montáž nádrže vykonajte podľa predpisov pre inštaláciu a podľa platných technických noriem a ustanovení.

#### Záruka na izoláciu

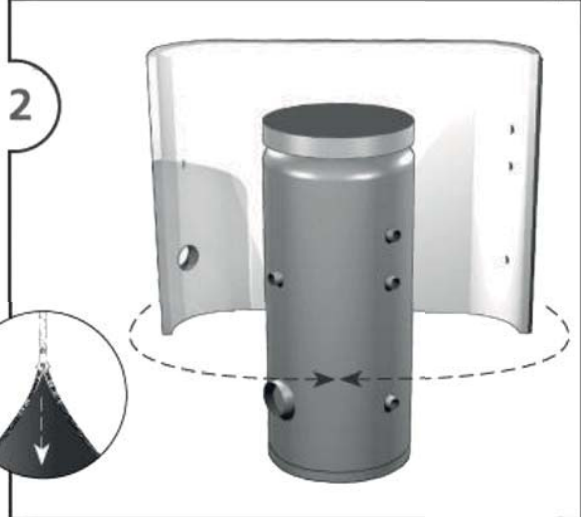
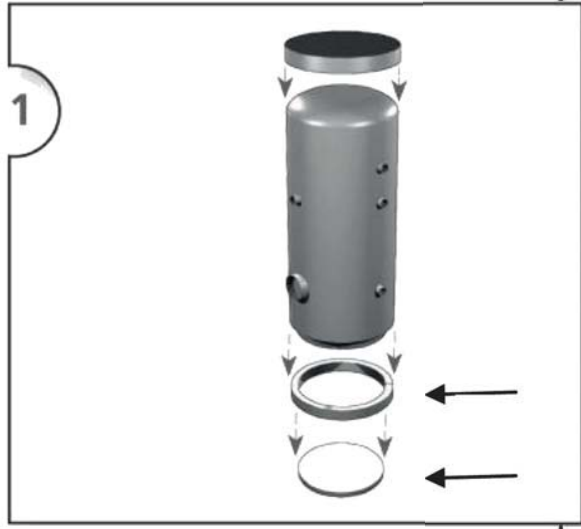
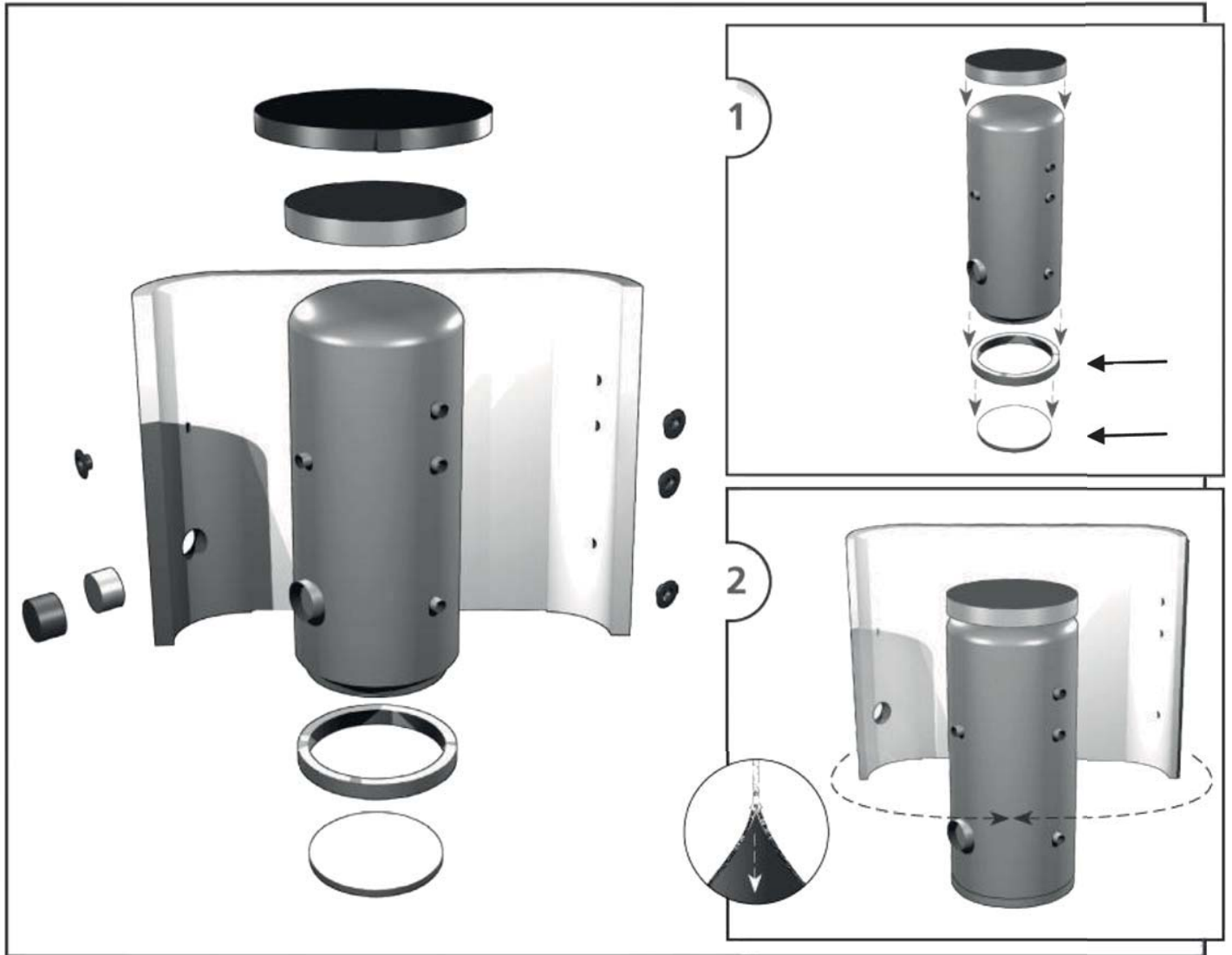
Na izoláciu je poskytovaná záručná doba v dĺžke 24 mesiacov. Táto záručná doba začína bežať nasledujúci deň odo dňa predaja.

- Záruka zaniká v prípade, že:
  - nebol dodržaný postup uvedený v montážnom návode,
  - bol výrobok používaný v rozpore s účelom, k akému je určený.
- Záruka sa nevzťahuje na:
  - na opotrebovanie výrobku spôsobené jeho obvyklým používaním,
  - poškodenie spôsobené ohňom, vodou, elektrinou alebo inou živelnou udalosťou,
  - chyby spôsobené užívaním v rozpore s účelom, k akému je výrobok určený, nesprávnym používaním výrobku a nedostatočnou údržbou,
  - chyby vzniknuté mechanickým poškodením výrobku,
  - chyby vzniknuté neodborným zásahom do výrobku alebo neodbornou opravou výrobku.





+ 20.0° C  
+ 68.0° F



## **8 - Údržba nádrže**

Pri údržbe nádrže, keď je osadená el. ohrevným telesom, odpojte teleso od napájania. Na čistenie vonkajších častí akumuláčnej nádrže používajte navlhčenú handru a vhodný čistiaci prostriedok. Nikdy nepoužívajte abrazívne prostriedky, rozpúšťadlá, prípravky na báze ropy atď. Skontrolujte, že okolo spojov nepresakuje voda.

## **9 - Likvidácia**

Obalový materiál je nutné zlikvidovať podľa platných predpisov. Po ukončení životnosti sa s výrobkom nesmie zaobchádzať ako s domovým odpadom. Je nutné zabezpečiť jeho recykláciu. Izoláciu recyklujte ako plasty a ocelovú nádobu ako železný šrot.

## **10 - Záruka**

Na tento výrobok je poskytovaná záruka podľa podmienok uvedených v tomto návode a podľa záručného listu. Záručný list je neoddeliteľnou súčasťou dodávky tejto akumuláčnej nádrže.





**REGULUS - TECHNIK, s.r.o.**  
Strojnícka 7G/14147  
080 01 Prešov

<http://www.regulus.sk>  
E-mail: [obchod@regulus.sk](mailto:obchod@regulus.sk)