

Návod na inštaláciu a použitie

# **AKUMULAČNÉ NÁDRŽE PS 3000 N25, PS 4000 N25 a PS 5000 N25**



CE

SK  
verzia 1.1

*Regulus*

# OBSAH

<b>1 Popis zariadenia .....</b>	<b>3</b>
1.1 Typová séria .....	3
1.2 Ochrana nádrže .....	3
1.3 Tepelná izolácia .....	3
1.4 Prípojné miesta na nádrži .....	3
1.5 Balenie.....	3
<b>2 Všeobecné informácie .....</b>	<b>3</b>
<b>3 Technické údaje a rozmery nádrže Regulus série PS N25 .....</b>	<b>4</b>
<b>4 Prevádzka nádrže.....</b>	<b>5</b>
<b>5 Príklady osadenia vývodov akumuláčnej nádrže .....</b>	<b>5</b>
<b>6 Inštalácia nádrže a uvedenie do prevádzky .....</b>	<b>7</b>
<b>7 Inštalácia izolácie na nádrž .....</b>	<b>8</b>
<b>8 Údržba nádrže.....</b>	<b>10</b>
<b>9 Likvidácia .....</b>	<b>10</b>
<b>10 Záruka .....</b>	<b>10</b>

## 1 - Popis zariadenia

Akumulačné nádrže série PS N25 sú určené pre akumuláciu a následnú distribúciu tepelnej energie z kotlov na pevné palivá, tepelných čerpadiel, solárnych panelov, elektrokotlov a pod. Nádrže nemajú možnosť inštalácie výmenníkov, iba priamu inštaláciu el. ohrevného telesa. Do návarkov 2,5" je možné inštalovať pomocou redukcie elektrické ohrevné telesá (o výkonoch v rozmedzí 2 - 12 kW), ktoré môžu byť napájané 230V a 3 × 230V/400V. Nádrže majú deväť návarkov pre pripojenie zdrojov tepla a štyri návarky pre inštaláciu jímok pre snímače a jeden pre inštaláciu poistného ventilu. Samostatná položka, ktorú je možné k dodávke dokúpiť, je izolácia s hrúbkou 100 mm pre tieto nádrže.

### 1.1 - Typová séria

Tri modely s kapacitou 3022, 3991 a 4989 litrov.

### 1.2 - Ochrana nádrže

Vnútorňa plocha je bez povrchovej úpravy a antikorozynej ochrany, vonkajší povrch je lakovaný na šedo.

### 1.3 - Tepelná izolácia

Pre nádrže sa ako samostatné položky dodávajú izolácie, ktoré sa pre jednoduchšiu manipuláciu s nádržami inštalujú až na mieste inštalácie nádrží. Jedná sa o izolácie z mäkkej polyuretánovej peny s hrúbkou 100 mm s koženkovým povrchom. Izolácia sa zapína pomocou zipsu.

### 1.4 - Pripojné miesta na nádrži

8× návarek s výstupom do boku v kruhovej výseči 90°, vnútorný závit G 2,5"

1× návarek s výstupom hore, vnútorný závit G 2,5"

4× návarek pre inštaláciu bočných jímok pre snímače, vnútorný závit G ½"

1× návarek pre inštaláciu poistného ventilu 3 bary, vnútorný závit G ½"

### 1.5 - Balenie

Nádrže sú dodávané nastojato na samostatnej palete, ku ktorej sú priskrutkované, a sú balené v bublinkovej fólii.

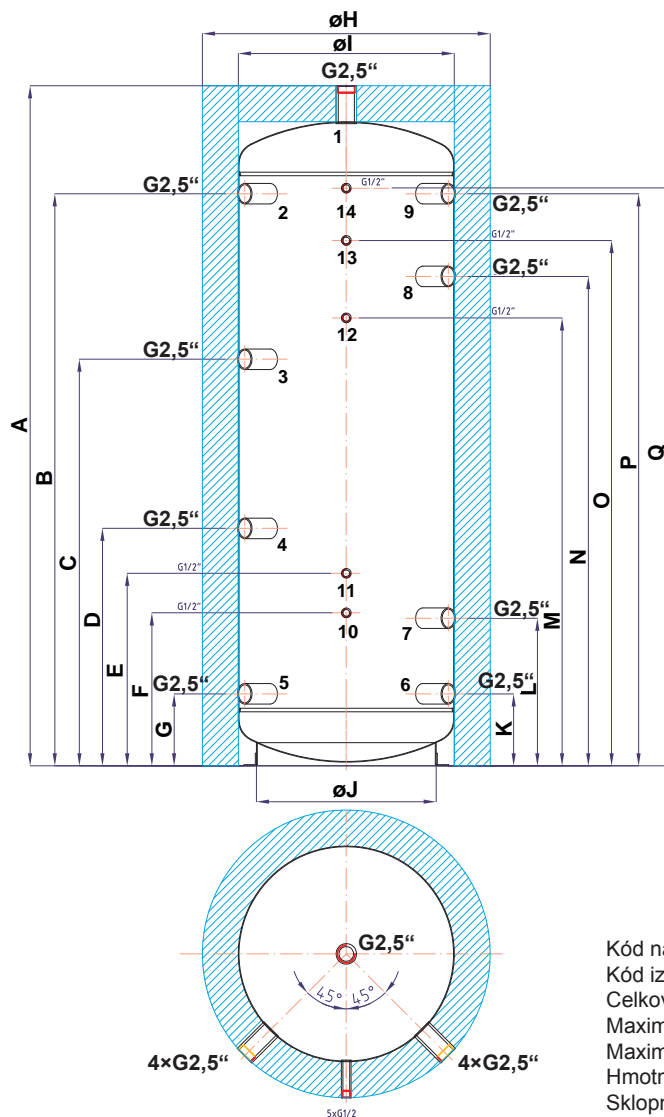
## 2 - Všeobecné informácie

Tento návod na použitie je neoddeliteľnou a dôležitou súčasťou výrobku a musí byť odovzdaný užívateľovi. Starostlivo si prečítajte pokyny uvedené v tomto návode, pretože obsahujú dôležité pokyny ohľadom bezpečnosti, inštalácie, používania a údržby. Odložte tento návod pre prípadné neskoršie použitie. Inštaláciu musí vykonať kvalifikovaná osoba v súlade s platnými predpismi, normami a podľa návodu výrobcu, inak zaniká záruka.

Toto zariadenie je konštruované k akumulácii vykurovacej vody a jej následnej distribúcii. Musí byť pripojené k vykurovaciemu systému a zdrojom tepla.

**Používanie akumulačnej nádrže k iným účelom ako vyššie uvedeným je zakázané a výrobca nenesie žiadnu zodpovednosť za škodu vzniknutú nevhodným alebo zlým použitím. Akumulačná nádrž sa nesmie použiť ako zásobník ohriatej pitnej vody pre domácnosť!**

### 3 - Technické údaje a rozmery nádrže Regulus série PS N25



Kód nádrže: ..... a  
 Kód izolácie: ..... b  
 Celkový objem kvapaliny v nádrži: ..... c  
 Maximálny prevádzkový tlak v nádrži PS3000 N + PS5000 N: ..... 3 bar  
 Maximálna prevádzková teplota v nádrži: ..... 95 °C  
 Hmotnosť prázdnej nádrže: ..... d  
 Sklopná výška pri zloženej izolácii: ..... e

Typ - model		PS3000 N25	PS4000 N25	PS5000 N25
Kód nádrže	a	14454	14457	14331
Kód izolácie	b	14456	14459	14333
Objem kvap. v nádrži [l]	c	3022	3991	4989
Hmotnosť prázdnej nádrže [kg]	d	309	423	485
Sklopná výška [mm]	e	2180	2490	2970
Rozmery [mm]	A	2065	2355	2855
	B	1545	1815	2315
	C	1185	1375	1705
	D	805	905	1075
	E	715	780	925
	F	545	600	670
	G	445	465	465
	ø H	1700	1800	1800
	ø I	1500	1600	1600
	ø J	1300	1500	1500
	K	445	465	465
	L	645	675	775
	M	1265	1490	1855
	N	1345	1605	2005
	O	1445	1705	2105
	P	1545	1815	2315
	Q	1565	1835	2335

## 4 - Preádzka nádrže

V akumulačnej nádrži sa ohrieva vykurovací voda niekoľkými možnými zdrojmi tepla ako sú rôzne typy teplovodných kotlov, obnoviteľné zdroje energie (tepelné čerpadlá, slnečné kolektory), prípadne elektrické ohrevné telesá. Akumulačná nádrž sa pripája k zdroju energie pomocou spojovacieho šrúbenia G 2,5". V prípade pripojenia nádrže k solárnemu systému sa pripojenie musí riešiť cez výmenník, pretože v solárnom systéme nie je teplotou kvapalinou vykurovací voda. Osadenie jednotlivých vývodov nádrže sa vykonáva podľa pripojovaných okruhov. Možností sa naskytuje celá séria, v nasledujúcej kapitole sú pre ilustráciu uvedené iba niektoré varianty.

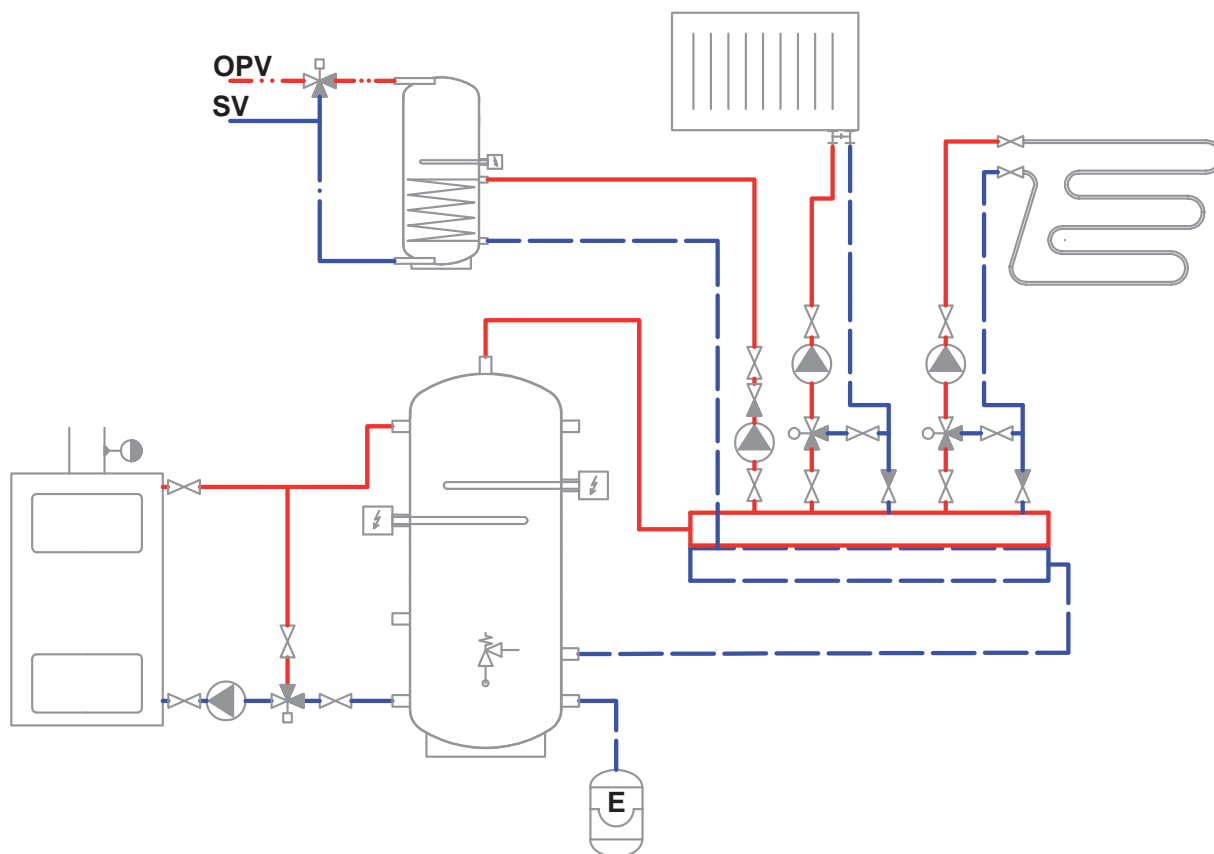
## 5 - Príklady osadenia vývodov akumulačnej nádrže

Ozn. vývodu	Príklad I. - kotol na pev. pal. + el.	Príklad II. - krb + pl. kotol	Príklad III. - tep. čerpadlo + el.
1	výstup do vykurovacieho systému	výstup do vykurovacieho systému	výstup do vykurovacieho systému
2	vstup z kotla na pevné palivá	výstup do plynového kotla	elektrické ohrevné teleso
3	elektrické ohrevné teleso	zátka	vstup z tepelného čerpadla
4	zátka	zátka	zátka
5	vstup do kotla na pevné palivá	vstup do krbu	spiaťočka do tepelného čerpadla
6	vypúšťací ventil, expanzka	vypúšťací ventil, expanzka	vypúšťací ventil, expanzka
7	spiaťočka z vykurovacieho systému	spiaťočka z vykurovacieho systému	spiaťočka z vykurovacieho systému
8	zátka	zátka	zátka
9	elektrické ohrevné teleso	zátka	elektrické ohrevné teleso
10	poistný ventil G 1/2", 3 bary	poistný ventil G 1/2", 3 bary	poistný ventil G 1/2", 3 bary
11,12,13,14	jímky pre ekvitermný regulátor, teplomer, termostat ...		

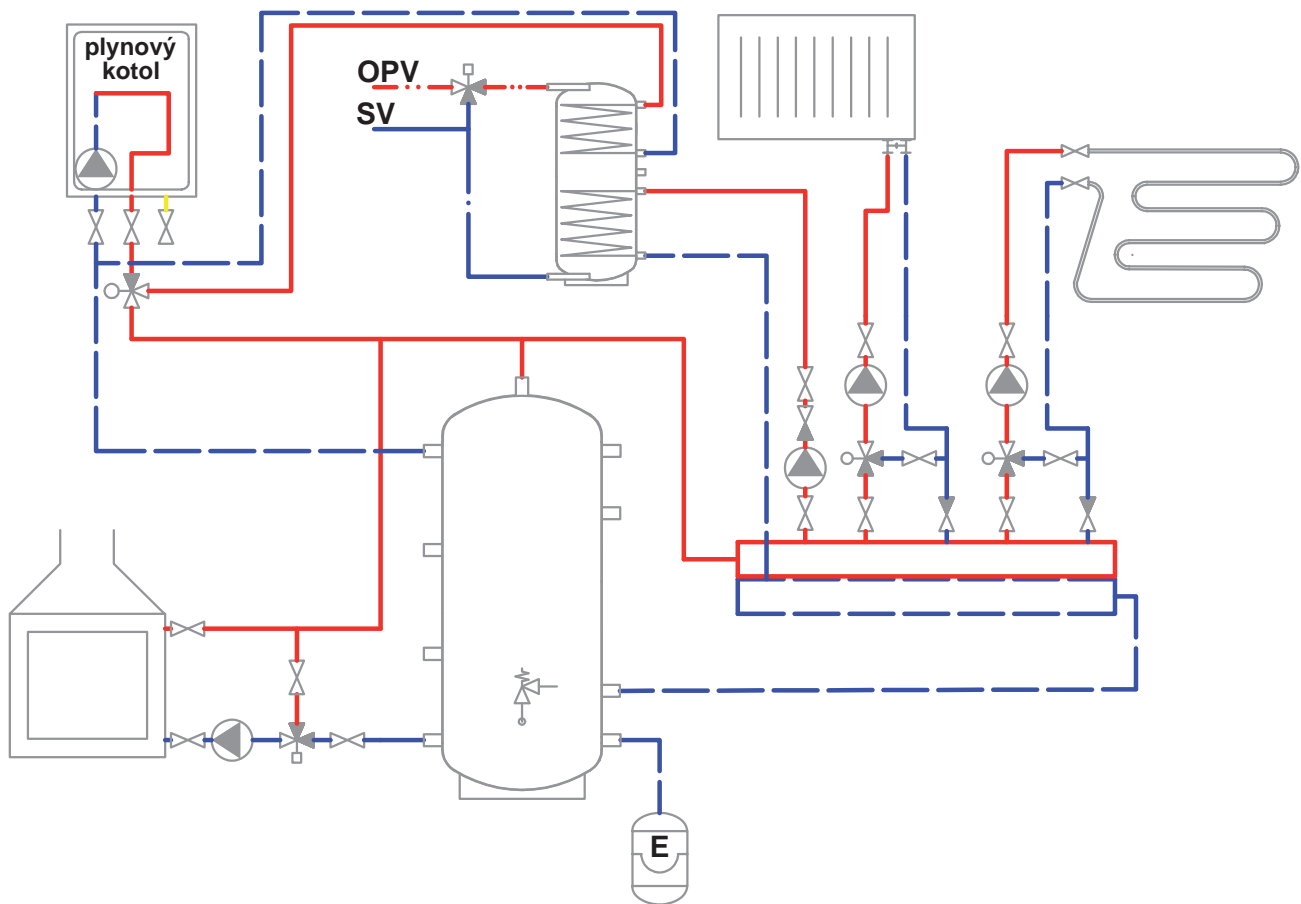
Zapojenie akumulačnej nádrže sa vykonáva podľa pripojovaných okruhov, uvedené príklady sú iba informatívne.

### Príklad I.

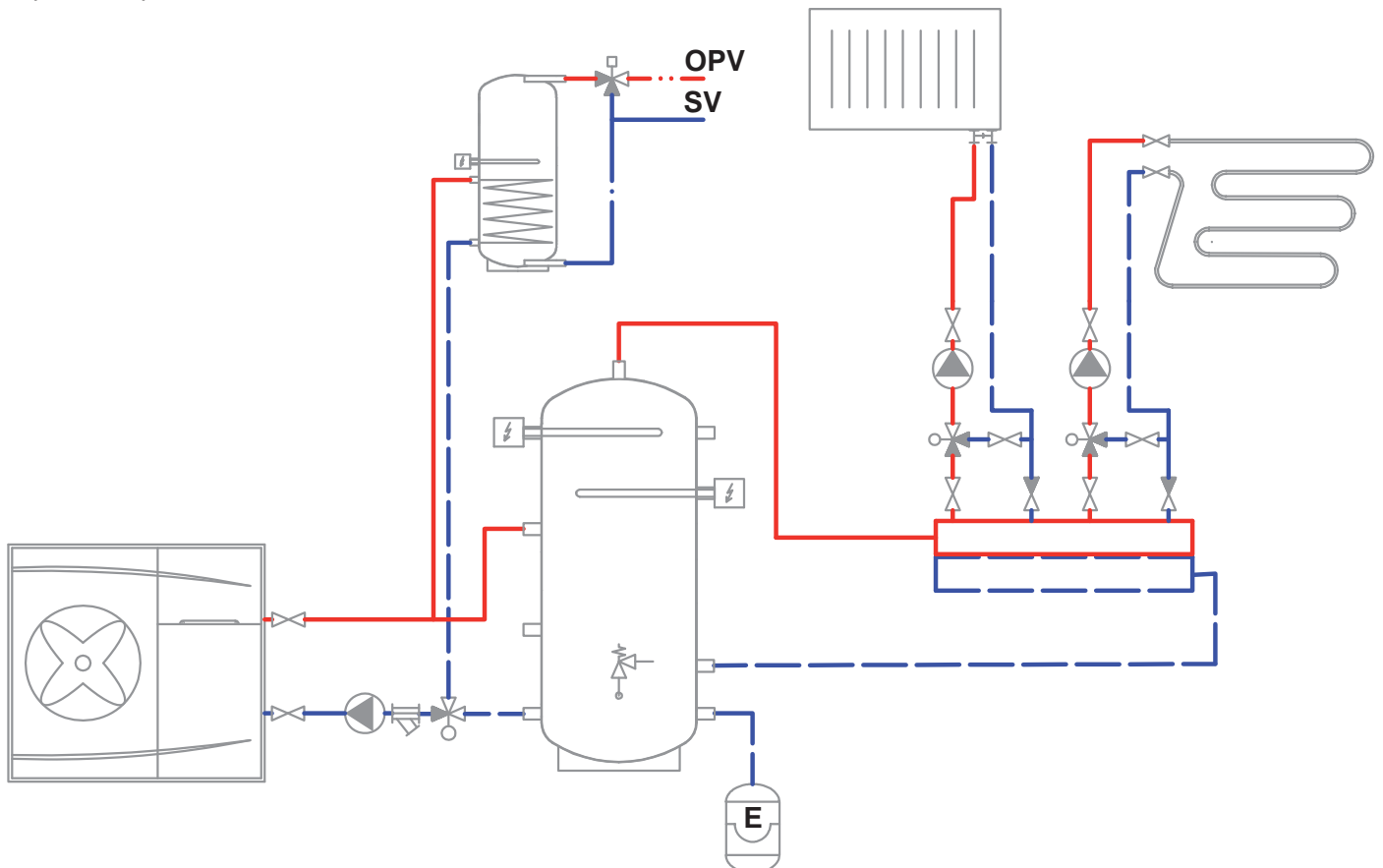
Kotol na pevné palivá a elektrické ohrevné teleso.



**Príklad II.**  
Plynový kotol a teplovodný krb.



**Príklad III.**  
Tepelné čerpadlo a elektrické ohrevné teleso.



## 6 - Inštalácia nádrže a uvedenie do prevádzky

Inštalácia musí vyhovovať príslušným platným predpisom a môže ju vykonať iba kvalifikovaná a odborne spôsobilá osoba.

**Poruchy zavinené nesprávnou inštaláciou, používaním a obsluhou nebudú predmetom záruky.**

Po inštalácii nádrže do existujúceho vykurovacieho systému a pripojení odporúčame celý vykurovací systém vyčistiť čistiacim prípravkom pre vykurovacie systémy, napríklad MR-501/R.

Proti korózii odporúčame použiť do vykurovacieho systému ochrannú náplň ako napr. prípravok MR-501/F.

### 6.1 - Pripojenie k zdrojom vykurovania

Nádrž umiestnite na zem čo najbližšie k zdroju vykurovania. Nasadte izoláciu pozri Inštalácia izolácie na nádrž. Vykurovacie okruhy pripojte na vstupy a výstupy podľa rozloženia teploty v nádrži. V najnižšom mieste nádrže nainštalujte vypúšťací ventil. V najvyššom mieste sústavy nainštalujte odvzdušňovací ventil. Všetky pripojovacie rozvody zaizolujte.

### 6.2 - Pripojenie k solárnemu systému

Táto nádrž nie je primárne určená pre pripojenie k solárnemu systému, ale je to možné v prípade potreby vykonať pomocou výmenníka medzi solárnym systémom a nádržou. V tomto prípade všetky pripojovacie rozvody medzi nádržou a týmto výmenníkom starostlivo zaizolujte.

### 6.3 - Inštalácia el. ohrevného telesa

Akumulačná nádrž môže byť osadená elektrickými ohrevnými telesami až do výkonu 12 kW. Ich pripojenie k elektrickej sieti môže byť realizované priamo (telesá s vlastným termostatom), alebo cez regulátor celého vykurovacieho systému. **Všetky elektrické ohrevné telesá musia byť istené havarijným termostatom.** Elektrické ohrevné teleso musí zapájať iba odborne spôsobilá osoba s preskúšaním z vyhlášky č. 508/2009 Zb.

### 6.4 - Uvedenie do prevádzky

Táto nádrž nie je určená pre prípravu pitnej vody pre domácnosť.

Nádrž sa napúšťa spoločne s vykurovacou sústavou pri rešpektovaní platných noriem a predpisov. Pre zníženie korózie odporúčame použiť prípravky pre vykurovacie sústavy. Kvalita vykurovacej vody závisí na kvalite vody, ktorou je systém pri uvedení po prevádzke napúšťania, na kvalite doplňovacej vody a početnosti jej dopúšťania. Má veľký vplyv na životnosť vykurovacích sústav. Pri nevyhovujúcej kvalite vykurovacej vody môže dochádzať k problémom, ako sú korózia zariadenia a tvorba usadenín, hlavne na teplovýmenných plochách.

Kvalita vykurovacej a doplňovacej vody je predpísaná podľa STN 07 7401:1992-11.

Vykurovacie okruhy naplňte príslušnými kvapalinami a celý systém odvzdušnite. Skontrolujte tesnosť všetkých spojov a tlak v systéme. Nastavte parametre použitej regulácie vykurovacieho systému podľa dokumentácie a odporúčaní od výrobcu. Pravidelne kontrolujte, či všetky ovládacie a nastavovacie prvky fungujú správne.

## 7 - Inštalácia izolácie na nádrž

### Návod na montáž mäkkých izolácií s koženkovým povrchom

#### Popis produktu

Teplná izolácia z mäkkej polyuretánovej peny so zapínaním pomocou zipsu.

#### Upozornenie

Montáž izolácie je podľa veľkosti nádrže nutné vykonávať po dvoch alebo troch osobách. Montáž izolácie z polyuretánovej mäkkej peny s PVC fóliou a zipsom **sa musí vykonávať pri teplote najmenej 20 °C**. V prípade, že je nutné inštaláciu vykonávať pri nižšej teplote, je nutné izoláciu ohriať vopred v inom priestore najmenej na teplotu 20 °C. Montáž izolácie, ktorá má nižšiu teplotu, je nemožná a hrozí její mechanické poškodenie (hlavne zipsu) pri jeho zapínaní.

Nepoužívajte pre montáž žiadne nástroje ako sú kliešte, upínacie pásy a pod.

V blízkosti výrobku je zakázané manipulovať s otvoreným ohňom.

#### Postup montáže izolácie

1. Usadzte nádrž podľa predpisov pre inštaláciu.
2. Oviňte starostlivo izoláciu okolo telesa nádrže. Pri inštalácii dbajte na to, aby izolácia na teleso nádrže dokonale prilnula. To sa docieli uhladzovaním a poklepávaním dlaní na izoláciu od stredu rovnomerne oboma smermi, až izolácia prilne k povrchu nádrže bez vzduchových bublín.
3. Otvory pre nátrubky použite ako oporu pre montáž izolácie.
4. Minimálne jedna osoba pritláča izoláciu k nádrži a zároveň konce izolácie priťahuje k sebe. Druhá osoba zo strany zatvára zips jazdcom.
5. Nasadzte hornú izoláciu a veko.
6. Nasuňte krycie plastové rozety podľa veľkosti nátrubkov, príp. nasadzte kryt(-y) príruby s izoláciou.
7. Ďalšiu montáž nádrže vykonajte podľa predpisov pre inštaláciu a podľa platných technických noriem a ustanovení.

#### Záruka na izoláciu

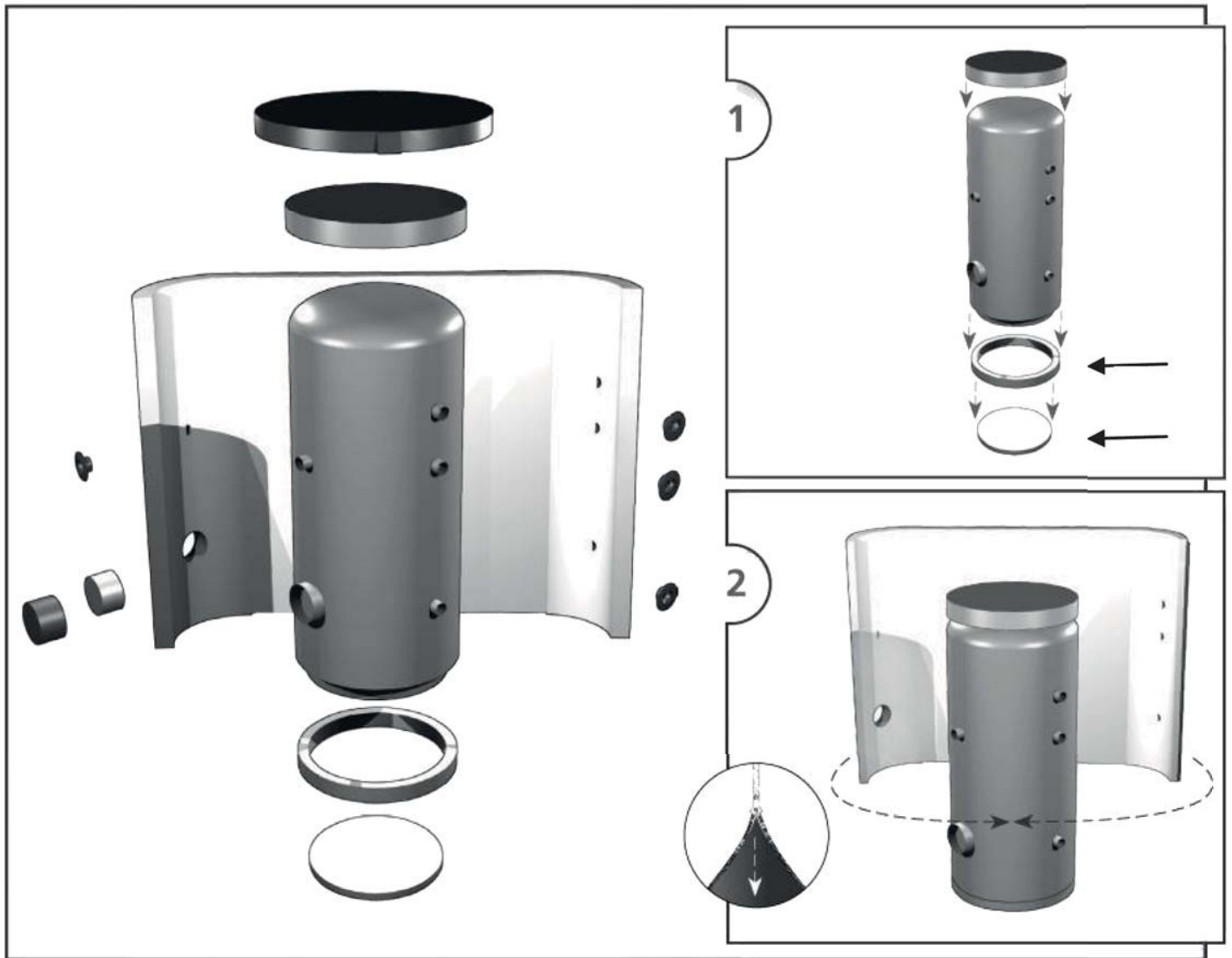
Na izolácii je poskytovaná záručná doba s dĺžkou 24 mesiacov. Táto záručná doba začína bežať nasledujúci deň odo dňa predaja.

- Záruka zaniká v prípade, že:
  - nebol dodržaný postup uvedený v montážnom návode,
  - bol výrobok používaný v rozpore s účelom, k akému je určený.
- Záruka sa nevzťahuje na:
  - na opotrebovanie výrobku spôsobené jeho obvyklým používaním,
  - poškodenie spôsobené ohňom, vodou, elektrinou alebo inou živelnou udalosťou,
  - chyby spôsobené používaním v rozpore s účelom, k akému je výrobok určený, nesprávnym používaním výrobku a nedostatočnou údržbou,
  - chyby vzniknuté mechanickým poškodením výrobku,
  - chyby vzniknuté neodborným zásahom do výrobku alebo neodbornou opravou výrobku.





+ 20.0° C  
+ 68.0° F



## **8 - Údržba nádrže**

Pri údržbe nádrže, keď je osadená el. ohrevným telesom, odpojte teleso od napájania. Na čistenie vonkajších častí akumuláčnej nádrže používajte navlhčenú handru a vhodný čistiaci prostriedok. Nikdy nepoužívajte abrazívne prostriedky, rozpúšťadlá, prípravky na báze ropy atď. Skontrolujte, že okolo spojov nepresakuje voda.

## **9 - Likvidácia**

Obalový materiál je nutné zlikvidovať podľa platných predpisov. Po ukončení životnosti sa s výrobkom nesmie zaobchádzať ako s domovým odpadom. Je nutné zabezpečiť jeho recykláciu. Izoláciu recyklujte ako plasty a ocelovú nádobu ako železný šrot.

## **10 - Záruka**

Na tento výrobok je poskytovaná záruka podľa podmienok uvedených v tomto návode a podľa záručného listu. Záručný list je neoddeliteľnou súčasťou dodávky tejto akumuláčnej nádrže.





**REGULUS - TECHNIK, s.r.o.**  
Strojnícka 7G/14147  
080 01 Prešov

<http://www.regulus.sk>  
E-mail: [obchod@regulus.sk](mailto:obchod@regulus.sk)