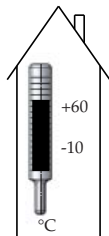
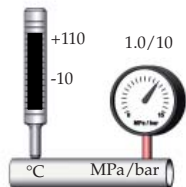


LK 840



Skladovacia teplota
Storage temperature



Rozsah pracovných teplôt
Operating temperature range

Max. pracovný tlak
Max. operating pressure



REGULUS - TECHNIK, s.r.o.

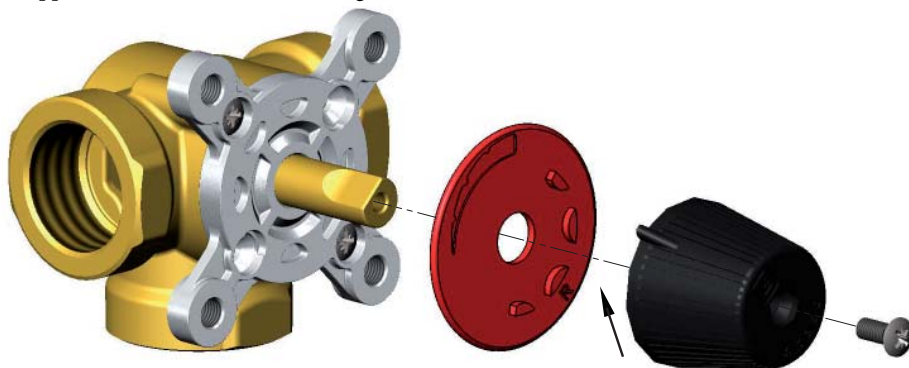
Strojnícka 7G/14147 · 080 01 Prešov · SK

Tel.: 051/333 7771 · obchod@regulus.sk ·

www.regulus.sk · www.regulus.eu

Zmiešavací ventil | Mixing Valve

Sploštený koniec osi ventilu, rovnako ako ukazovateľ gombíka, smeruje do opačného smeru ako je uzatvárací element (srdce ventilu). | The flat shaft end, as well as the knob indicator, point in the opposite direction than the closing element (the valve heart) locis ated.



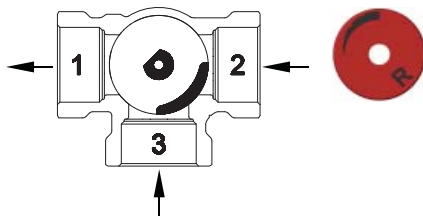
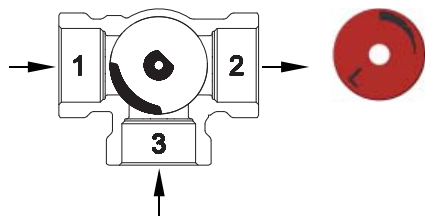
R - pravé prevedenie | right-hand version

L - ľavé prevedenie | left-hand version

Štítok otočte podľa príslušnej schémy zapojenia pozri druhá strana. | Turn the label depending on the appropriate connection diagram, see other side.

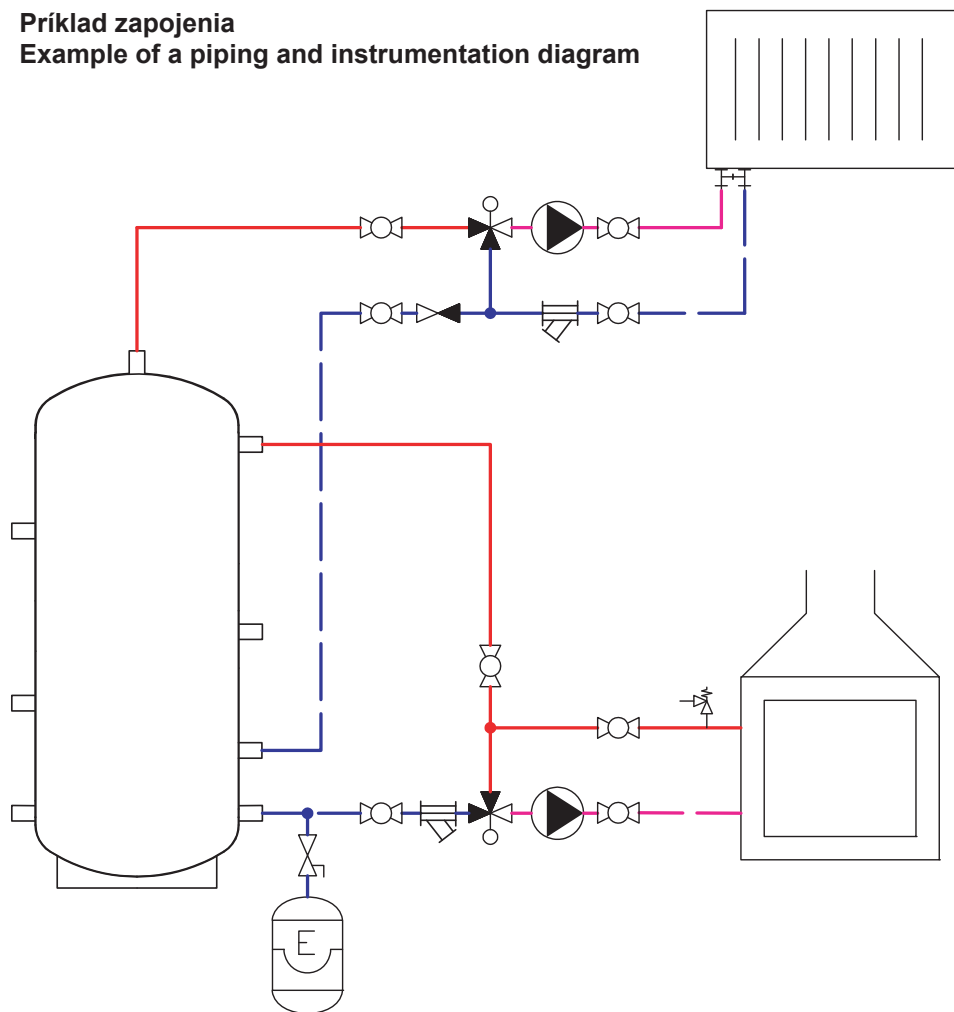
LAVÉ PŘEVEDENÍ | LEFT-HAND VERSION

PRAVÉ PŘEVEDENÍ | RIGHT-HAND VERSION



Príklad zapojenia

Example of a piping and instrumentation diagram



Výrobca:



LK Armatur