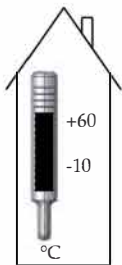
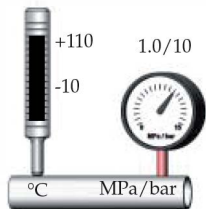


LK 840



Skladovacia teplota
Storage temperature



Rozsah pracovných teplôt
Operating temperature range

Max. pracovný tlak
Max. operating pressure

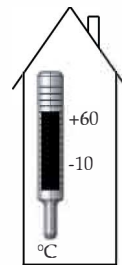


Zmiešavací ventil | Mixing Valve

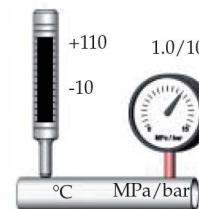
REGULUS - TECHNIK, s.r.o.

Strojnícka 7G/14147 · 080 01 Prešov · SK
Tel: 051/333 7771 , obchod@regulus.sk

LK 840



Skladovacia teplota
Storage temperature



Rozsah pracovných teplôt
Operating temperature range

Max. pracovný tlak
Max. operating pressure

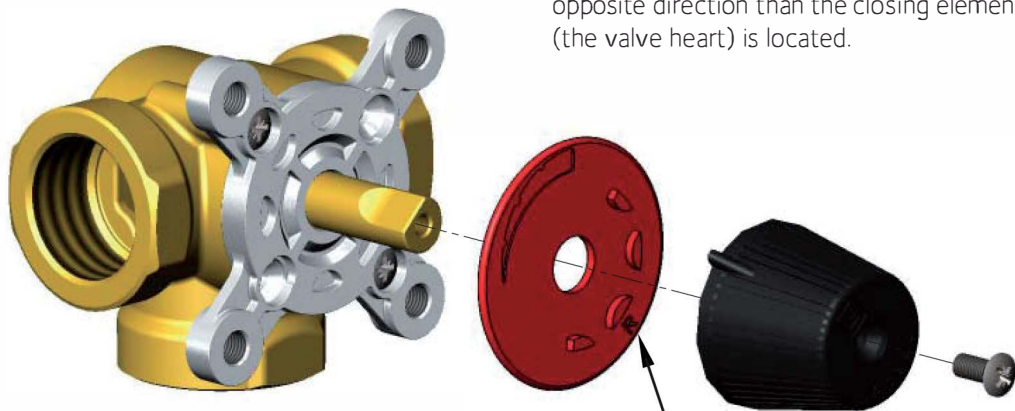


Zmiešavací ventil | Mixing Valve

REGULUS - TECHNIK, s.r.o.

Strojnícka 7G/14147 · 080 01 Prešov · SK
Tel: 051/333 7771 , obchod@regulus.sk

Sploštený koniec osi ventilu, rovnako ako ukazovateľ gombíka, smeruje do opačného smeru ako je uzatvárací element (srdce ventilu) | The flat shaft end, as well as the knob indicator, point in the opposite direction than the closing element (the valve heart) is located.

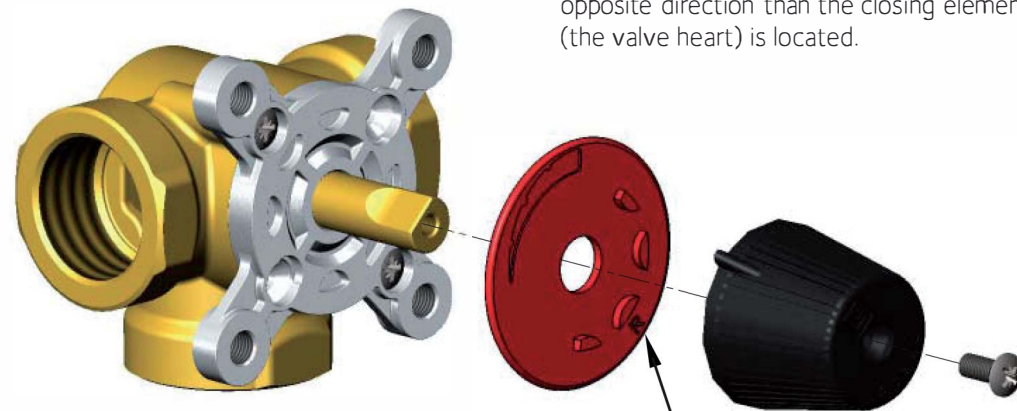


R - pravé prevedenie | right-hand version

L - ľavé prevedenie | left-hand version

Štítok otočte podľa príslušnej schémy zapojenia pozri druhá strana. | Turn the label depending on the appropriate connection diagram, see other side.

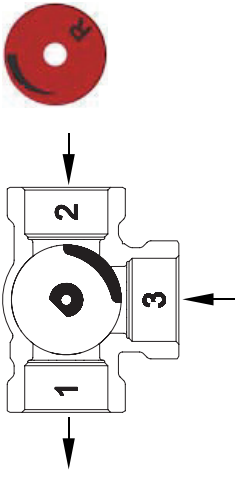
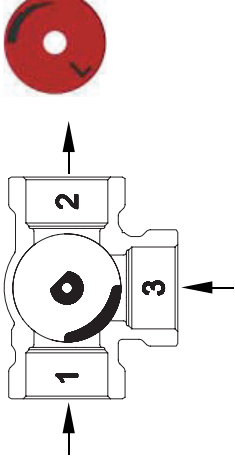
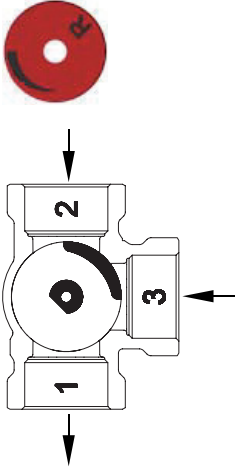
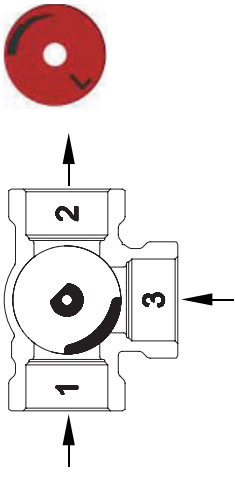
Sploštený koniec osi ventilu, rovnako ako ukazovateľ gombíka, smeruje do opačného smeru ako je uzatvárací element (srdce ventilu) | The flat shaft end, as well as the knob indicator, point in the opposite direction than the closing element (the valve heart) is located.



R - pravé prevedenie | right-hand version

L - ľavé prevedenie | left-hand version

Štítok otočte podľa príslušnej schémy zapojenia pozri druhá strana. | Turn the label depending on the appropriate connection diagram, see other side.



Príklad zapojenia
Example of a piping and instrumentation diagram

Príklad zapojenia
Example of a piping and instrumentation diagram

Príklad zapojenia
Example of a piping and instrumentation diagram

