

Regulus

www.regulus.sk



PG 500 Compact

Návod na montáž, obsluhu a zapojenie **SK**
Zdroj PG 500 Compact

PG 500 Compact

OBSAH

1 ZÁKLADNÁ INFORMÁCIA	3
1.1 Všeobecný popis	3
2 INŠTALÁCIA A PREVÁDZKA	4
2.1 Popis UPS	4
2.2 Umiestnenie UPS	4
2.3 Odporúčané zapojenia	5
2.4 Uvedenie do prevádzky.....	10
2.5 Zapnutie UPS bez prítomnosti vstupného napätia	10
2.6 Výmena akumulátorov	10
3 INDIKÁCIA STAVU UPS	11
4 MOŽNÉ PORUCHY A ICH ODSTRANOVANIE	11
5 TECHNICKÉ PARAMETRE	12
6 ÚDRŽBA	12

1 ZÁKLADNÉ INFORMÁCIE

UPS série PG Compact je určená predovšetkým k napájaniu čerpadiel vykurovacích systémov.

POZOR, NEBEZPEČENSTVO! ZARIADENIE PRACUJE SO ŽIVOTU NEBEZPEČNÝM NAPÄTÍM. DBAJTE PRETO NA BEZPEČNOSTNÉ POKYNY UVEDENÉ V TOMTO NÁVODE. NEDEMONTUJTE KRYT UPS, DEMONTOVAŤ KRYT MÔŽE ODBORNE ZPÔSOBILÁ OSOBA.

Záťaž nesmie prekročiť výkon striedača 600 W.

Zariadenie je určené pre použitie v interiéri.

UPS nie je určená pre prácu vo vonkajšom prostredí ani v prostredí s nebezpečenstvom výbuchu.

Nikdy nedobíjajte veľmi chladné akumulátory (vystavené teplotám pod bod mrazu).

UPS musí byť v priestore s dostatočným odvetraním a vetracie otvory nesmú byť nijak zakryté ani nesmie byť obmedzený prístup vzduchu.

Napájací kábel UPS pripojte priamo do elektrickej zásuvky v miestnosti. Nepoužívajte predlžovacie káble.

1.1 Všeobecný popis

Pri prevádzke bez výpadku sieťového napájania prechádza elektrická energia cez vnútorný by-pass priamo na výstupné zásuvku. Súčasne sa nabíja akumulátor. Pri výpadku siete sa zapne striedač a záťaž je napájaná z akumulátorov integrovaných vo vnútri. Pri dobíjaní sa môže teplota zariadenia zvýšiť až na cca 45 °C (normálny prevádzkový stav).

POZOR! PRIPOJENIE ĎALŠÍCH ZARIADENÍ JE MOŽNÉ, ALE IBA S OHĽADOM NA VÝKON ČERPADLA. SAMOZREJME S VÄŠIM PRIPOJENÝM VÝKONOM SA ZNÍŽI DOBA ZÁLOHOVANIA.

Zariadenie sa pripája do elektrickej siete káblom so zástrčkou. Napájanie záťaže je cez zásuvky 230 V.

POZOR! PRI SKÚŠKACH ZÁLOHOVANIA ČERPADLA NIKDY NEODPÁJAJTE UPS ZO ZÁSUVKY. DOŠLO BY K PRERUŠENIU OCHRANNÉHO VODIČA. VYPNUTIE ELEKTRICKEJ SIETE VYKONAJTE PREDRADENÝM ISTIČOM ALEBO POISTKOU. SKONTROLUJTE, ČI JE ČERPADLO ZAPOJENÉ V SÚSTAVE TN-S tzn. trojvodičové (fáza, nulový vodič a ochranný vodič).

Chod na akumulátor signalizuje LED s označením „BACKUP“. Pri nízkom napätí akumulátora sa pred odpojením ozýva zvukový signál.

POZOR – pri každej manipulácii s akumulátormi musí byť zariadenie vypnuté a odpojené od elektrickej siete.

Vlastnosti UPS

Automatické a rýchle prepnutie zo siete na napájanie striedačom z akumulátorov.

Vstavaná nabíjačka akumulátorov.

Inteligentné nabíjanie akumulátorov s ochranou proti preťaženiu a prebitiu akumulátorov.

Ochrana proti preťaženiu, prebitie akumulátorov a prehriatie

LED diódy a akustická signalizácia.

UPS môžete odpojiť od el. siete iba po nabití akumulátorov. Akumulátor môžete považovať za nabitý, ak dva dni nedošlo k výpadku elektrickej energie. Skladovanie vybitých akumulátorov spôsobí ich definitívne zničenie!

2 INŠTALÁCIA A PREVÁDZKA

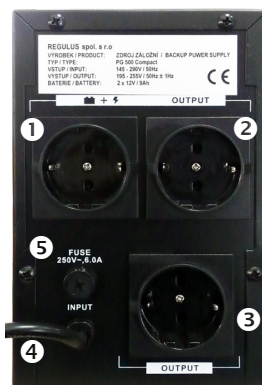
2.1 Popis UPS

Predný panel



- 1 ON/OFF tlačidlo
- 2 Červená „backup“
- prevádzka na batérie
- 3 Oranžová „overload“
- UPS je preťažená
- 4 Zelená „normal“
- prítomnosť el. siete

Zadný panel



- 1 2 Zálohované zásuvky
výstup = OUTPUT
- 3 Nezálohovaná zásuvka
- 4 Zabudovaný napájací
kábel
- 5 Poistka

2.2 Umiestnenie UPS

UPS umiestnite na pevný, suchý povrch v dobre vetranom priestore v bezpečnej vzdialenosti od priamych zdrojov tepla. Pre zaistenie dostatočného chladenia nechajte kolesom UPS najmenej 100 mm voľného priestoru.

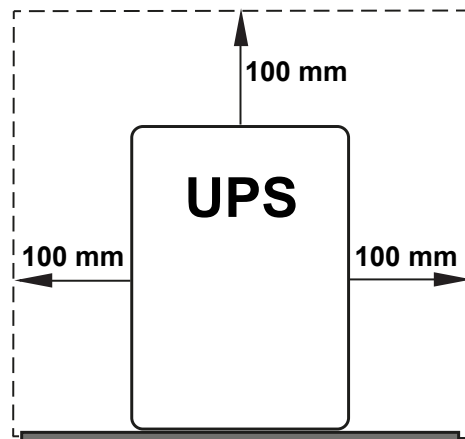
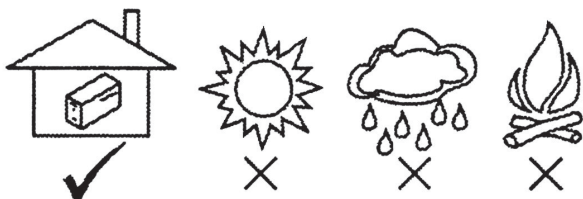
UPS je určená iba pre vnútorné použitie.

Nenechávajte UPS na priamom slnečnom svetle.

Nenechávajte UPS v prostredí nadmernej horúčavy.

Nevystavujte UPS pôsobeniu nadmernej vlhkosti.

Nenechávajte UPS v prašnom prostredí.

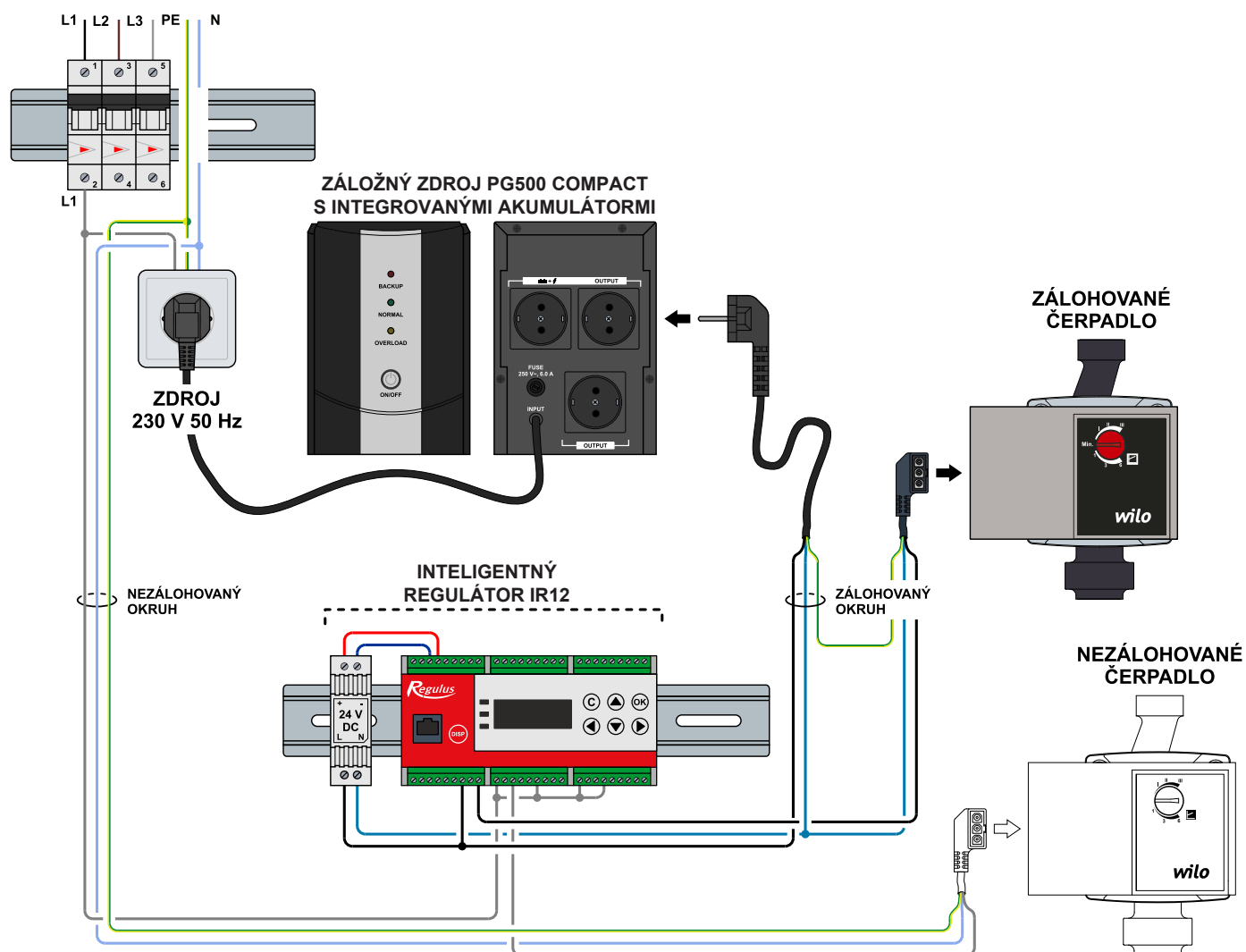


2.3 Odporúčanie zapojenia

- odporúčame používať výhradne inštalračný stykač s cievkou na 230VAC v konfigurácii 2x NO + 2x NC.
- vždy dbajte na to, aby ochranný vodič PE nebolo možné odpojiť !
- dodržujte oddelenie okruhu napájaného z PG 500 a distribučnej siete.

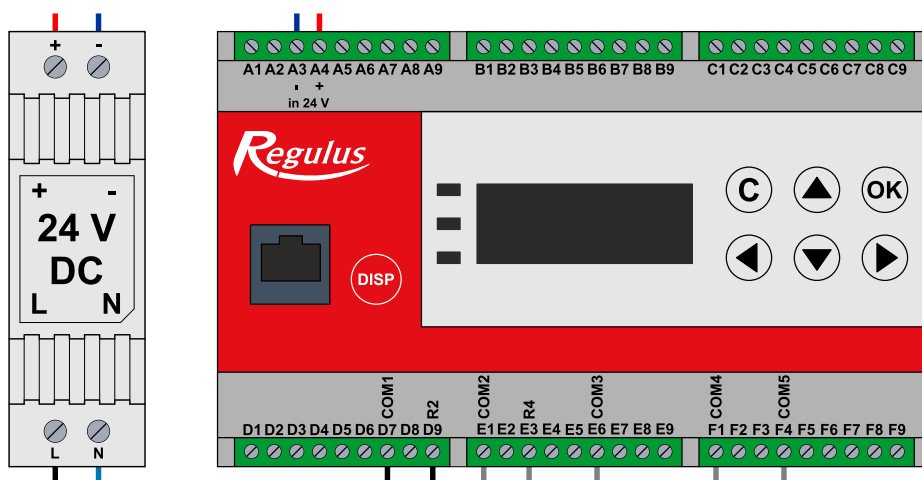
Regulátor IR12 CTC

Zálohovanie obehového čerpadla TČ.



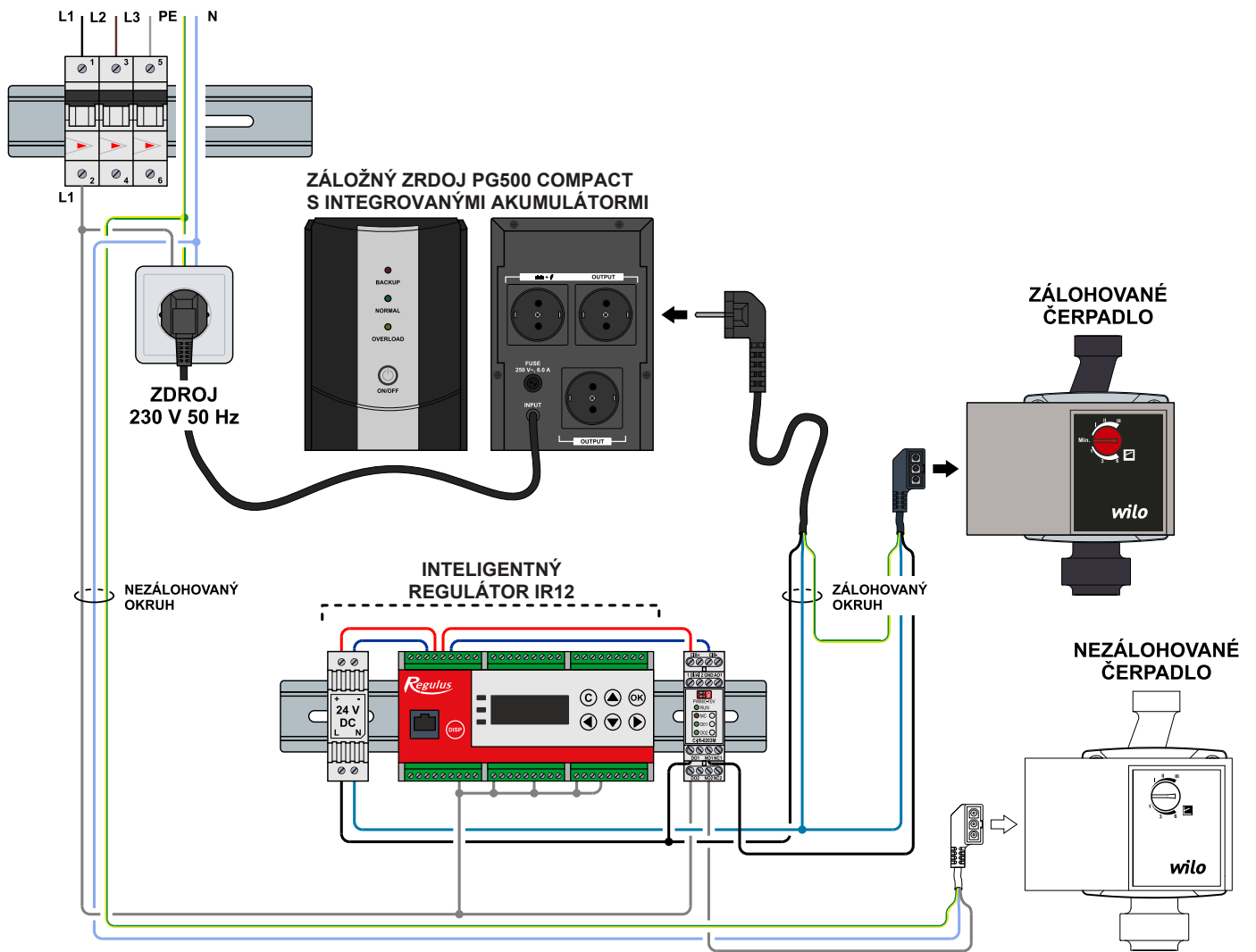
Dôsledne dodržujte oddelenie zálohovaného a nezálohovaného okruhu. A to ako u vodiča fázového, tak aj nulovacieho!

DETAIL S OZNAČENÍM A ZAPOJENÍM SVORKOVNÍC



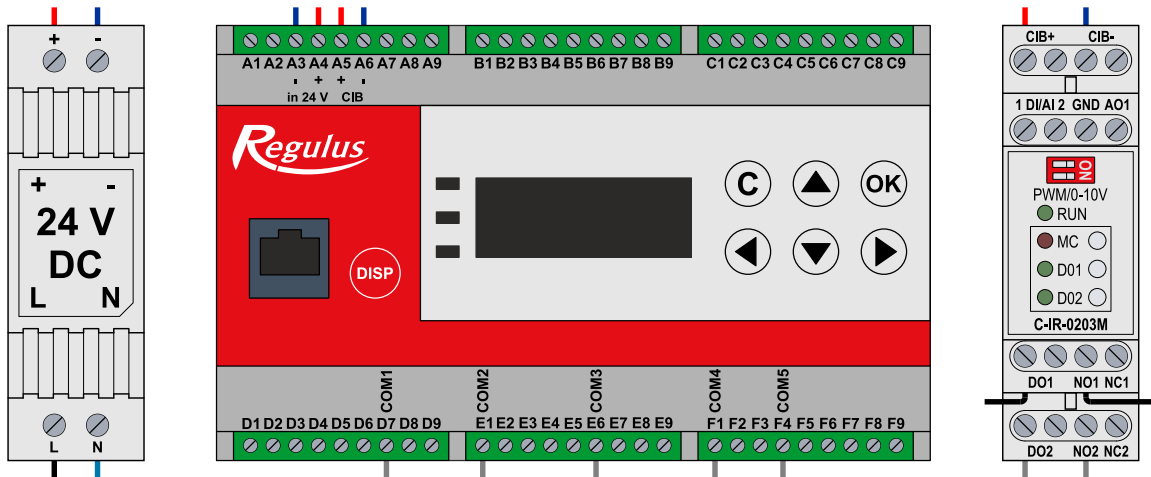
Regulátor IR12 CTC + modul krb.

Zálohovanie obehového čerpadla krbu.



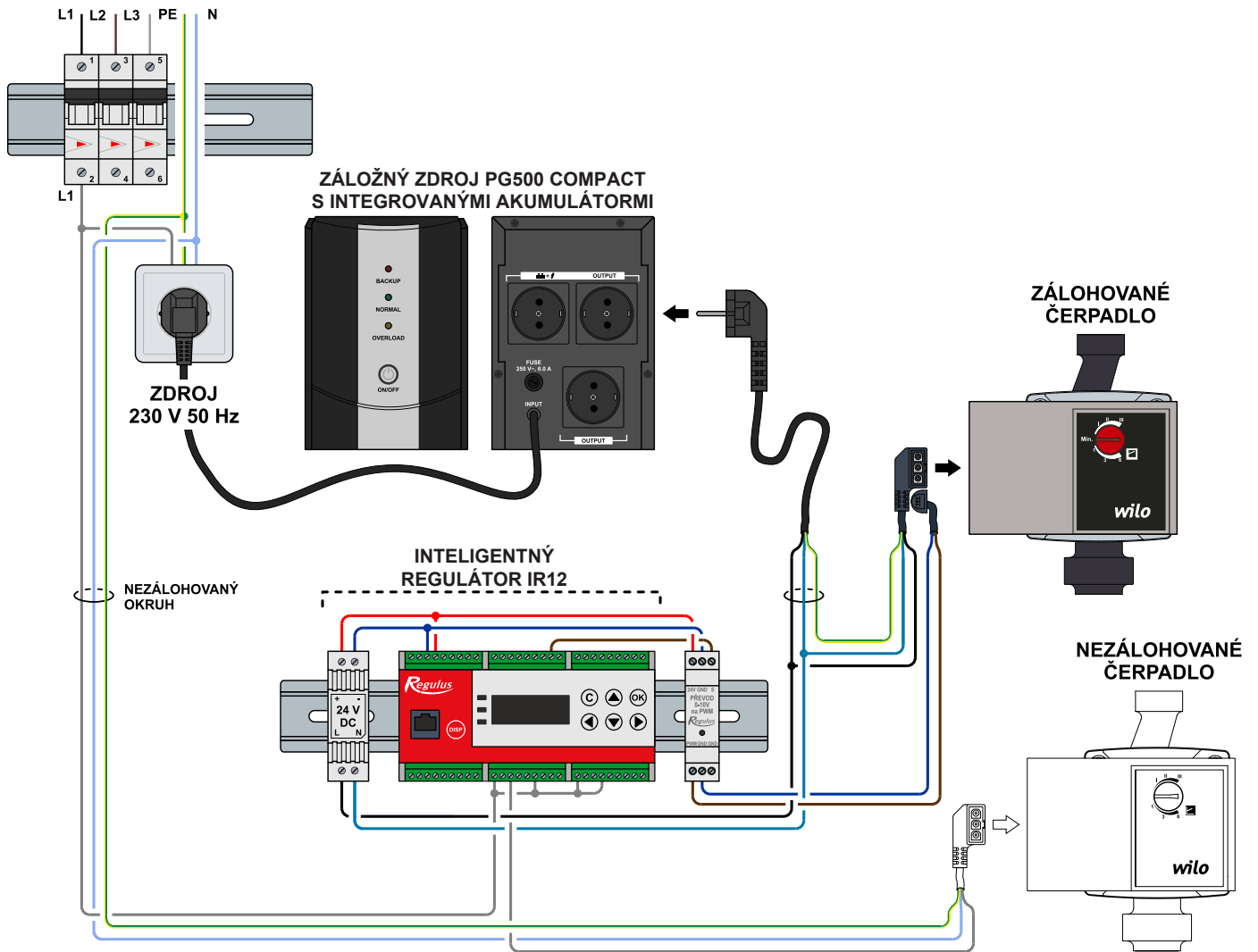
! Dôsledne dodržujte oddelenie zálohovaného a nezálohovaného okruhu. A to ako u vodiča fázového, tak aj nulovacieho!

DETAIL S OZNAČENÍM A ZAPOJENÍM SVORKOVNÍC



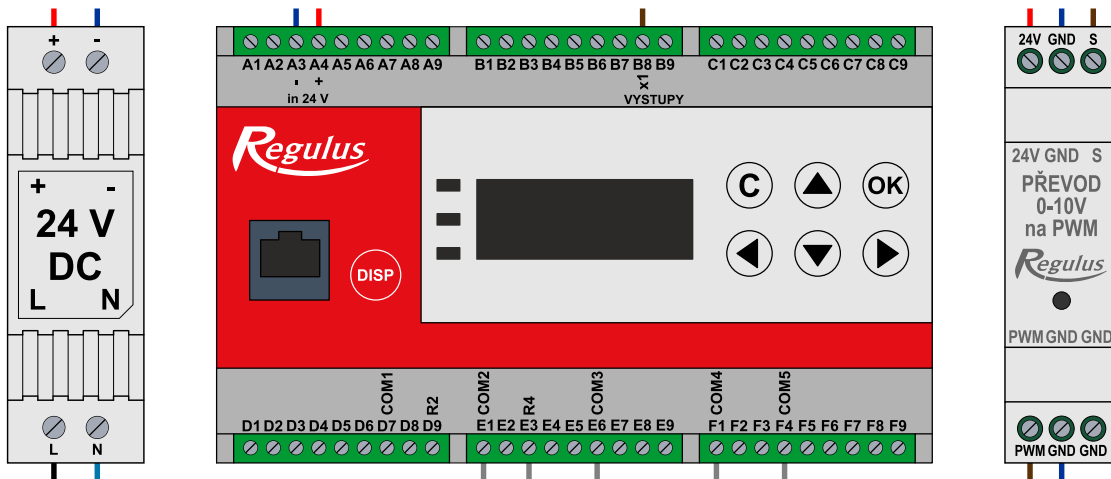
Regulátor IR12 CTC + PWM modul

Zálohovanie solárneho čerpadla riadeného PWM modulom.



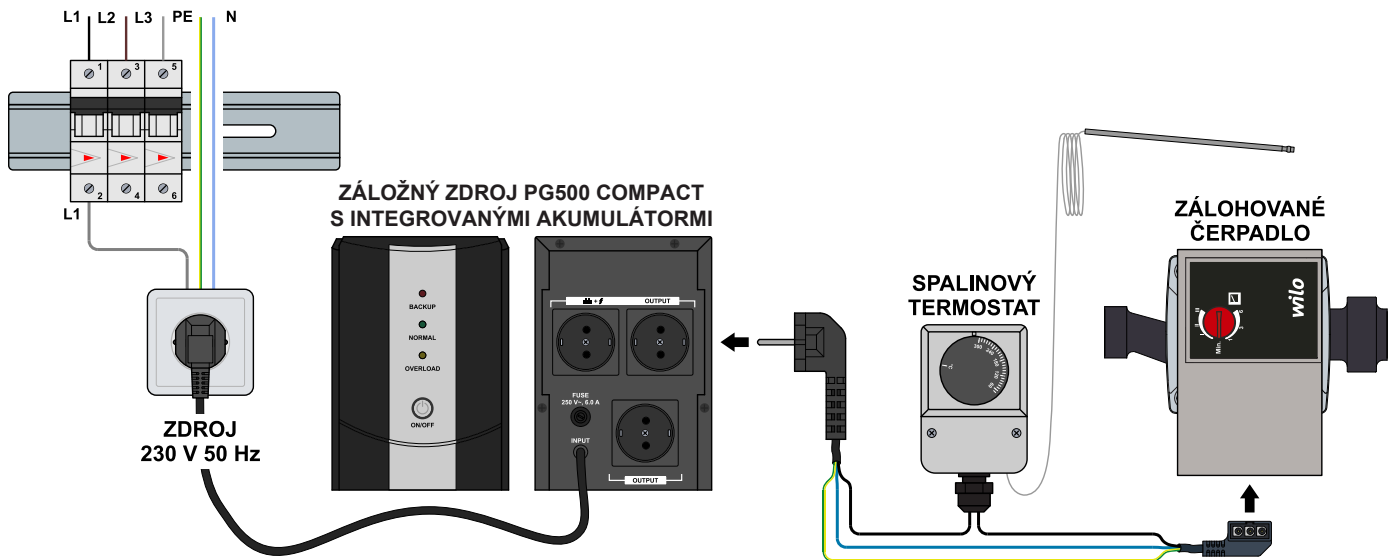
! Dôsledne dodržujte oddelenie zálohovaného a nezálohovaného okruhu. A to ako u vodiča fázového, tak aj nulovacieho!

DETAIL S OZNAČENÍM A ZAPOJENÍM SVORKOVNÍC



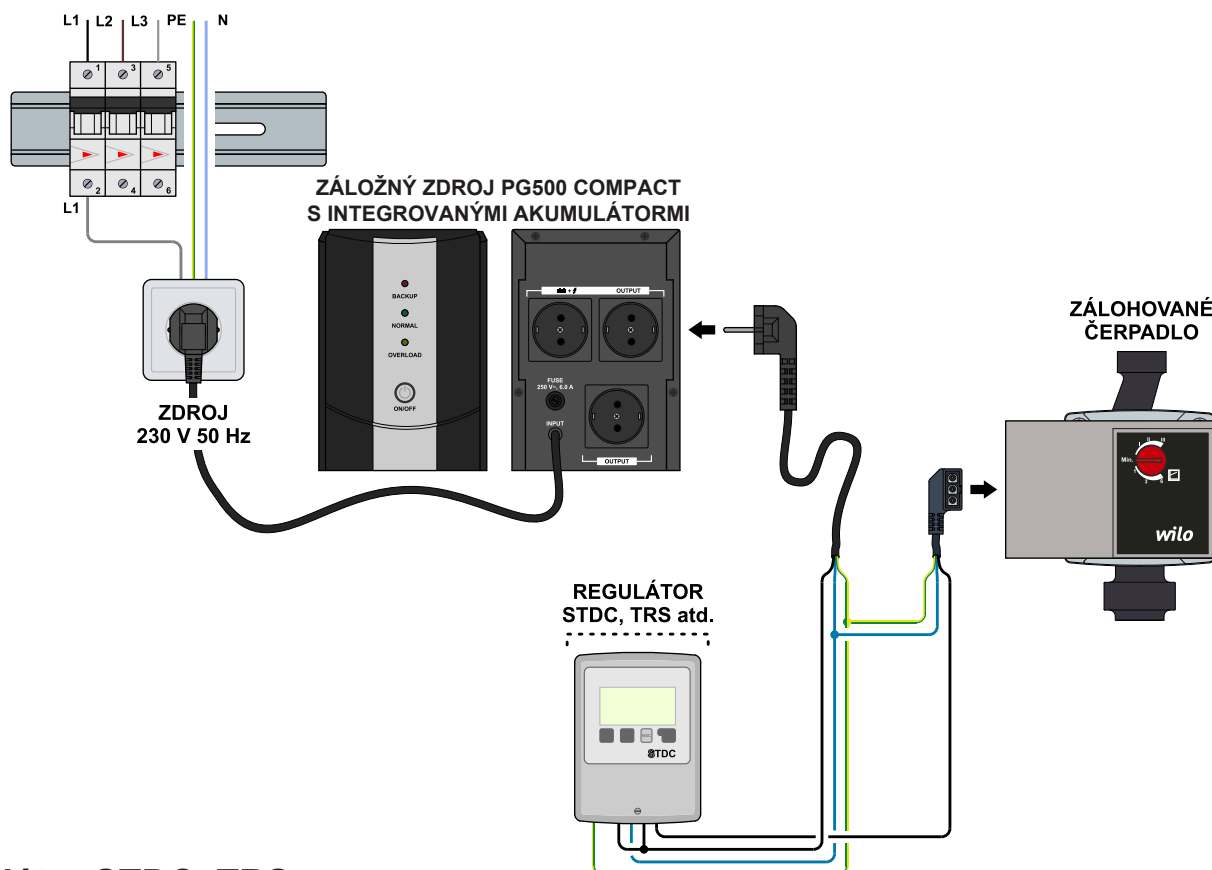
Krb

Zálohovanie obehového čerpadla krbu so spalínovým termostatom.



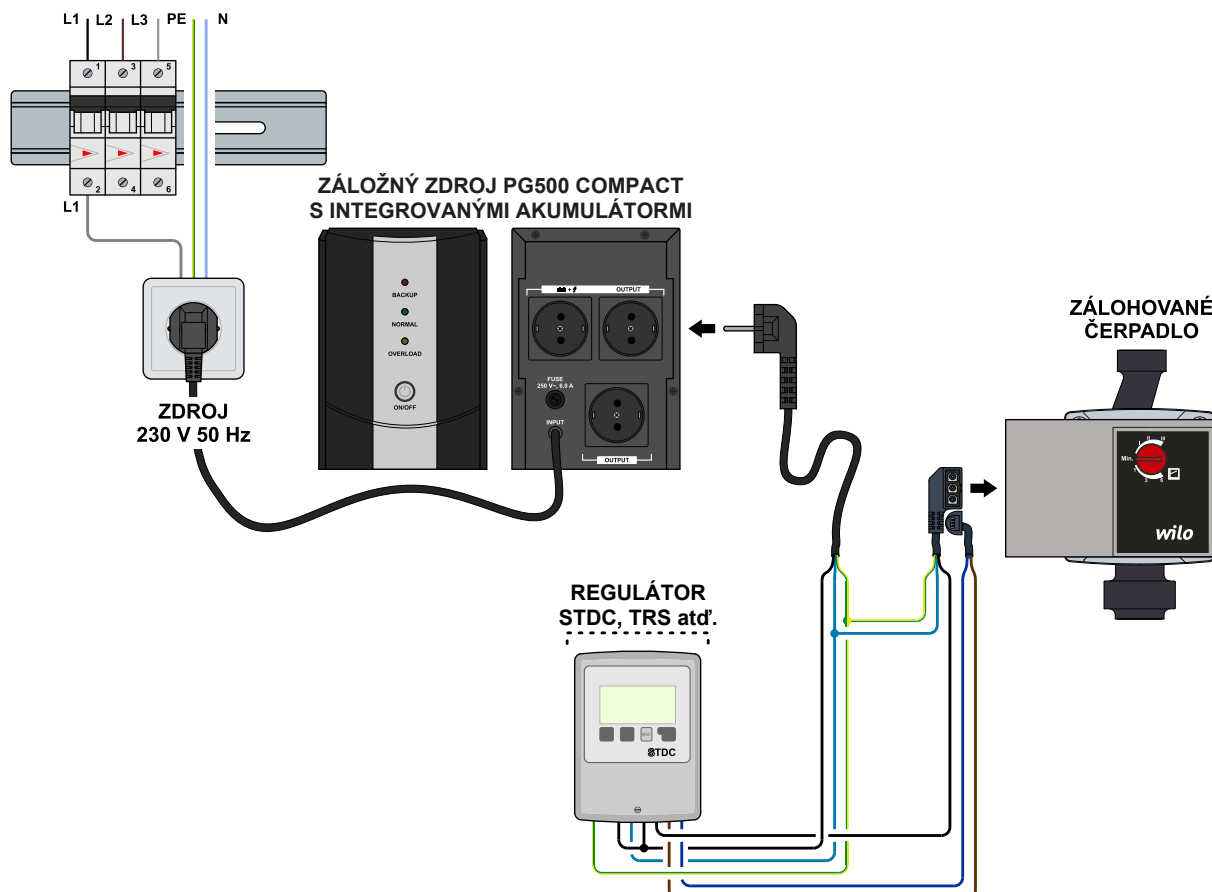
Regulátor STDC, TRS ...

Zálohovanie čerpadla



Regulátor STDC, TRS ...

Zálohovanie čerpadla riadeného pomocou PWM.



2.4 Uvedenie do prevádzky

1. Uistite sa, že napätie v sieti zodpovedá napätiu, pre ktoré je UPS určená.
2. Napájací kábel zasuňte do zásuvky napájacej elektrickej siete. POZOR – od tohto okamihu sa dobíjajú akumulátory.
3. Pripojte vaše čerpadlo alebo inú záťaž káblom tak, že ho zapojíte do zásuvky UPS. Je potrebné dôsledne dodržať systém pripojenia TN-S (trojvodičové, tzn. fázový vodič čierny, pracovný nulový vodič bledomodrý a ochranný vodič žltozelený). Žiadny kontakt výstupnej zásuvky UPS sa nesmie prepojiť so žiadnym vodičom rozvodnej siete ani iných elektrických rozvodov. UPS je konštruovaná na uzatvorený obvod. Ak by došlo k prepojeniu výstupu UPS a rozvodnej siete, hrozí nebezpečenstvo zničenia pripojených prístrojov, samotnej UPS aj ujme na zdraví a majetku. Jediný vodič, ktorý je v sieti TN-S možné zapojiť aj mimo, je ochranný žltozelený vodič.
4. Spustíte UPS stlačením tlačidla ON/OFF. Ozve sa zvukový signál, prebliknú všetky LED. Zostane svietiť zelená LED a indikuje, že UPS je v chode (štandardná prevádzka a pripravené k zálohovaniu).
5. Teraz môžete spustiť čerpadlo alebo inú záťaž a odskúšať prevádzku zo siete bez striedača. Striedač sa zapne automaticky pri strate napätia na vstupe.

Auto test pri zapnutí

Po zapnutí UPS 2x prebliknú všetky LED. Potom je UPS pripravená k prevádzke.

Tichý mód

Pri chode z akumulátorov je možné krátkym stlačením tlačidla ON/OFF vypnúť alebo zapnúť zvukové upozornenie.

Alarm nízkeho stavu akumulátorov sa vypnúť nedá.

Auto start

Ak došlo k vybitiu akumulátorov a UPS sa vypla, po pripojení el. siete sa UPS sama spustí.

Preťaženie

UPS rozpozná preťaženie a po chvíli odpojí výstup, aby nedošlo k jej zničeniu.

Auto odpojenie

Pri nízkom stave akumulátorov UPS odpojí záťaž a vypne sa, aby ochránila akumulátory.

Vypnutie UPS

Stlačením tlačidla ON/OFF po dobu 3 sekundy dôjde k vypnutiu.

2.5 Zapnutie UPS bez prítomnosti vstupného napätia

UPS je možné spustiť bez vstupného napájania iba z akumulátorov.

Nikdy neodpájajte napájanie 230 V, ak je UPS v činnosti – došlo by k prerušeniu uzemňovacej ochrany ako UPS, tak aj pripojené záťaže.

Skontrolujte, že celkový zvodový prúd pri zapojení všetkých záťaží voči zemi (uzemňovací zvod) neprevyšuje 2,7 mA (podľa normy STN EN 62040-1).

2.6 Výmena akumulátorov

UPS má dva dvanásťvoltové integrované akumulátory. Akumulátory nahradzujte rovnakým typom. Ich výmenu môže vykonávať iba odborne spôsobilá osoba. Pred výmenou akumulátorov odložte náramkové hodinky, prstene alebo iné kovové predmety. Používajte nástroje s izolovanými rukoväťami. Akumulátory nevhadzujte do ohňa, neotvárajte ani inak nepoškodzujte. Elektrolyt akumulátora je toxický, nebezpečný pre pokožku a oči.

Akumulátory sa likvidujú ako nebezpečný odpad.

3 INDIKÁCIA STAVU UPS

Optická indikácia	Beh zo siete - svieti zelená LED „NORMAL“
	Beh z akumulátorov - svieti červená LED „BACKUP“
	Preťaženie - svieti oranžová LED „OVERLOAD“
Akustická indikácia	Nízke napätie akumulátorov - signál každú sekundu
	Beh z akumulátorov - signál každých 8 sekúnd
	Porucha / preťaženie - spojitý tón

4 MOŽNÉ PORUCHY A ICH OSTRÁŇOVANIE

Situácia	Možná príčina	RIEŠENIE
UPS sa nedá zapnúť	<ul style="list-style-type: none"> ● UPS je odpojená od el. siete a je preťažená. ● Vstupná poistka je spálená ● V el. sieti je nízke napätie ● Porucha UPS 	<ul style="list-style-type: none"> ● Pripojte el. sieť a zmenšite záťaž. ● Vymeňte poistku a odoberte záťaž. Niektoré z pripojených zariadení môže byť v skrate. ● Skontrolujte, či napätie v el. sieti zodpovedá stanoveným hodnotám. ● Kontaktujte servisné oddelenie.
Červená LED svieti a signál znie každých 8 sekúnd	<ul style="list-style-type: none"> ● UPS je bez el. siete 	<ul style="list-style-type: none"> ● V závislosti na nabití akumulátorov a pripojenej záťaže bude UPS dodávať energiu.
Červená LED svieti a signál znie každú sekundu	<ul style="list-style-type: none"> ● Nízke napätie akumulátorov, UPS sa čoskoro odpojí 	<ul style="list-style-type: none"> ● Pripojte el. sieť a nechajte akumulátory dobiť. Prípadne vykonajte príslušné opatrenia na pripojenom systéme.
Zálohovacia doba je výrazne kratšia	<ul style="list-style-type: none"> ● Preťaženie UPS ● Akumulátory neboli plne nabité ● Nabíjací obvod nefunguje ● Akumulátory na konci životnosti 	<ul style="list-style-type: none"> ● Odstráňte prebytočnú záťaž ● Nechajte UPS pripojenú k el. sieti aspoň 24, najlepšie 48 hodín. ● Kontaktujte servisné oddelenie. ● Kontaktujte servisné oddelenie.

5 TECHNICKÉ PARAMETRE

Záložný zdroj PG Compact		
Typ		PG 500 Compact
Vstup	menovité napätie	230 V
	napätie /frekvencia	170 - 260 V / 50 Hz
	poistka	250 V / 6 A
Výstup	výstupný výkon striedača	600 W
	menovité napätie	230 V
	tolerancia napätia (záložný režim)	195 - 255 V
	frekvencia	50 Hz
	tolerancia frekvencie (záložný režim)	± 1 Hz
	tvár výstupnej vlny (záložný režim)	modifikovaná sinusoida
Ostatné	rozmer (d x š x v)	335 x 125 x 195 mm
	hmotnosť	11 kg vrátane akumulátorov
	pracovná teplota okolia	0 - 25 °C
	pracovná vlhkosť okolia	0 - 90 % bez kondenzácie
	hlučnosť	tichý chod (nemá ventilátor)

Akumulátor		
Typ		olovený akumulátor pre UPS
Technické údaje	menovité napätie akumulátora	12 V
	počet	2
	kapacita akumulátorov	18 Ah (2 x 9 Ah)
	maximálny vybíjací prúd	3 A

Doba zálohovania s odporúčaným akumulátorom		
Typ		PG500 Compact
Malá záťaž	príkion spotrebiča na výstupe (230 V)	20 W
	doba zálohovania	5 h
Väčšia záťaž	príkion spotrebiča na výstupe (230 V)	45 W
	doba zálohovania	3 h 30 min

6 ÚDRŽBA

UPS nevyžaduje žiadnu zvláštnu údržbu. Pred čistením odpojte UPS zo siete. Povrch UPS v prípade potreby otrite vlhkou handrou bez saponátu. Pre čistenie nepoužívajte čistiaci prostriedok v spreji alebo v rozprašovači. Po čistení zapojte UPS do siete.

Čistenie od prachu vo vnútri zariadenia môže vykonávať iba osoba odborne spôsobilá.