

**Regulus**

[www.regulus.sk](http://www.regulus.sk)



Ohrevné teleso ETT-S

Návod na inštaláciu a použitie **SK**  
Ohrevné teleso s termostatickou hlavicom

**Ohrevné teleso ETT-S**

# 1 - Všeobecné

## 1.1 - Použitie

Elektrické ohrevné teleso je určené pre ohrev vody pre domácnosť v zásobníku ohriatej pitnej vody alebo pre ohrev vykurovacej kvapaliny v akumuláčnej nádrži vykurovacieho systému. Teleso je zapojené do trojuholníka.

## 1.2 - Inštalácia

Elektrické ohrevné teleso naskrutkujte do príslušného nátrubku vybaveného vnútorným závitom G 6/4". K utesneniu odporúčame použiť tesniace vlákno, konope, teflónovú pásku alebo tesniaci tmel pre rozoberateľné spoje.

## 1.3 - Údržba

Na čistenie vonkajších častí ohrevného telesa používajte tkaninu a vhodný čistiaci prostriedok. Nikdy nepoužívajte abrazívne prostriedky, rozpúšťadlá, prípravky na báze ropy a pod.

Ak je voda ohrievaná ohrevným telesom tvrdá, je vhodné najmenej raz za rok zbaviť ohrevné teleso usadenín. Pred čistením najskôr odpojte teleso od prívodu el. energie. Potom vypustite vodu zo zásobníka, príp. akumuláčnej nádrže, a demontujte ohrevné teleso. Plastovou alebo drevenou špachtľou oškrabajte stvrdnuté usadeniny z ohrevného telesa a teleso opláchnite vodou. Pri čistení dbajte na to, aby ste nepoškodili niklovú ochrannú vrstvu telesa. Po vyčistení namontujte teleso späť podľa tohto návodu, naplňte zásobník alebo akumuláčnú nádrž vodou, odvzdušnite a natlakujte. Potom skontrolujte, či okolo závitov telesa nepresakuje voda. Nakoniec teleso pripojte k prívodu el. energie.

## 1.4 - Likvidácia ohrevného telesa

### DÔLEŽITÉ INFORMÁCIE O SPRÁVNEJ LIKVIDÁCII ZARIADENIA PODĽA EURÓPSKEJ SMERNICE 2002/96/ES

Tento spotrebič nesmie byť likvidovaný spolu s komunálnym odpadom. Musí sa odovzdať na zbernom mieste triedeného odpadu, alebo je ho možné vrátiť pri kúpe nového spotrebiča predajcovi, ktorý zaisťuje zber použitých prístrojov.

Dodržiavaním týchto pravidiel prispějete k udržaniu, ochrane a zlepšovaniu životného prostredia, k ochrane zdravia a k šetrnému využívaniu prírodných zdrojov.

Tento symbol preškrtnutej a podčiarknutej smetnej nádoby v návode alebo na výrobku znamená povinnosť, že sa spotrebič musí zlikvidovať odovzdaním na zbernom mieste.



Evidenčné číslo výrobcu: 02771/07-ECZ

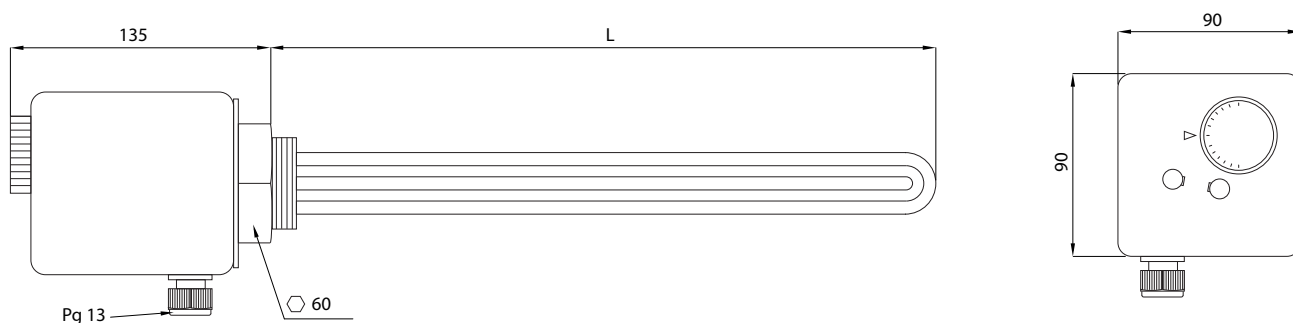
## 2 - Ohrevné teleso s termostatickou hlavicou

### 2.1 - Technický popis

Elektrické ohrevné teleso sa skladá z poniklovaného ohrevného telesa s vonkajším závitom G 6/4", kombinovaného trojfázového kapilárového termostatu (prevádzkový termostat je nastaviteľný v rozsahu od 25 °C do 85 °C, bezpečnostný termostat s ručným resetom je pevne nastavený na 99 °C).

Technické údaje	
Elektrické pripojenie	3/N/PE AC 400/230 V
Krytie podľa STN EN 60529	IP 65
Ochranná trieda podľa STN EN 61140 ed. 2	I
Typ telesa	elektrické, odporové, poniklované, s termostatickou hlavicou
Prevádzkový termostat	nastaviteľný od 25 do 85 °C
Bezpečnostný termostat	pevne nastavený na 99 °C
Reset bezpečnostného termostatu	ručný po poklese teploty o min. 10 K
Max. prúd na kontaktoch termostatu	20 A
Káblková vývodka	Pg 13
Pripojovací závit	G 6/4" vonkajší
Pripojenie do siete	kábel pre pevné pripojenie do krabicovej svorkovnice alebo do rozvádzača – nie je súčasťou výrobku

### 2.2 - Rozmery

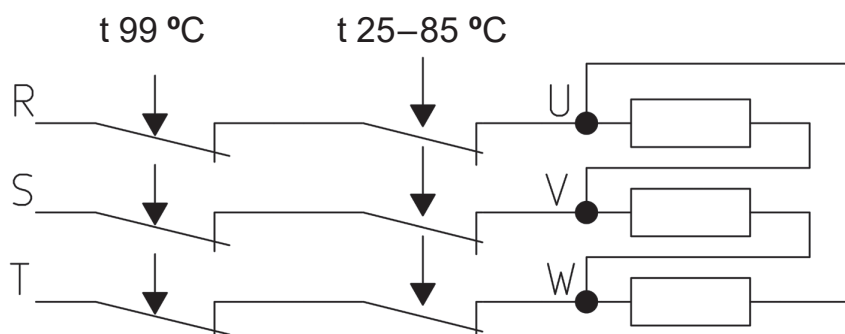


Typ telesa	Menovitý výkon	Dĺžka telesa L [mm]	Dĺžka nevykurovacieho konca [mm]	Napájanie napätia	Objednávací kód
ETT-S – 7,5	7,5 kW	575	100	3 x 400 V 50 Hz	<b>20169</b>
ETT-S – 9,0	9 kW	670	100		<b>19701</b>
ETT-S – 12,0	12 kW	805	100		<b>20167</b>

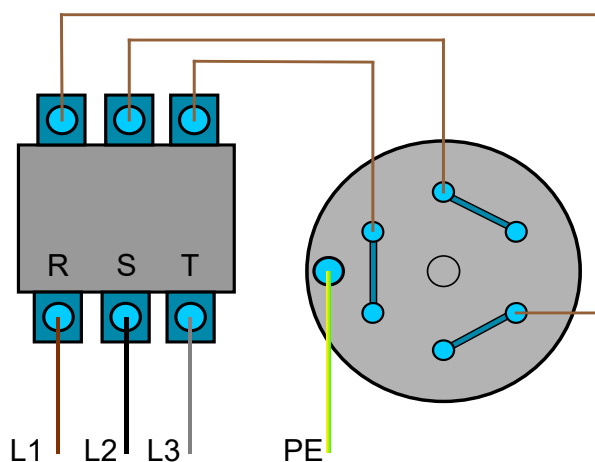
## 2.3 - Pripojenie k elektrickej sieti

Elektrické ohrevné teleso sa pripája do krabicovej svorkovnice alebo do rozvádzača elektrickej siete 3/N/PE AC 400/230V pevným pripojením. Inštalácia musí byť vykonaná v súlade s platnými predpismi a normami odbornou firmou alebo preškoleným pracovníkom.

## 2.4 - Schéma zapojenia



## 2.5 - Schéma pripojenia



## 2.5 - Uvedenie do prevádzky, prevádzka a možné poruchy

### POZOR!

**VÝSTUP OHRIATEJ PITNEJ VODY NESMIE BYŤ SPRAVENÝ V BEŽNOM PLASTOVOM POTRUBÍ. TEPLTNÁ ODOLNOSŤ VÝSTUPNÉHO POTRUBIA MUSÍ BYŤ MINIMÁLNE 100 °C.**

**V PRÍPADE PRIPOJENIA BEŽNÝM PLASTOVÝM POTRUBÍM SA JEHO ŽIVOTNOSŤ PRI TEPLOTÁCH NAD 60 °C VÝRAZNE SKRACUJE. V KOMBINÁCII S NEVHODNÝM UCHYTENÍM POTRUBIA, KTORÉ ZNEMOŽNÍ ALEBO OBMEDZÍ JEHO DILATÁCIU, MÔŽE BYŤ ŽIVOTNOSŤ IBA NIEKOĽKO HODÍN!**

Pred uvedením elektrického ohrevného telesa do prevádzky sa presvedčte, že voda prichádzajúca do priameho styku s ohrevným telesom neprekračuje hodnoty uvedené v tabuľke nižšie. Výrobca nenesie zodpovednosť za chyby (napr. zanesenie telesa vodným kameňom) spôsobené nevhodnými prevádzkovými podmienkami.

Vykurovací kvapalina prichádzajúca do priameho styku s ohrevným telesom musí spĺňať podmienky STN 07 7401.

### Tabuľka medzných hodnôt látok obsiahnutých v ohriatej pitnej vode

Popis	pH	Celkový obsah pevných častíc (TDS)	Vápnik	Chloridy	Horčík	Sodík	Železo
maximálna hodnota	6,5-9,5	600 mg/liter	40 mg/liter	100 mg/liter	20 mg/liter	200 mg/liter	0,2 mg/liter

### 2.6.1 - Ohrev vody pre domácnosť v zásobníku ohriatej pitnej vody

Pre ohrev vody v zásobníku ohriatej pitnej vody otvorte ventil na vstupe studenej vody, naplňte zásobník vodou a odvzdušnite ho otvorením ventilu ohriatej pitnej vody. Gombík termostatu nastavte na požadovanú teplotu.

Gombík termostatu odporúčame nastaviť na 60 °C. Táto teplota zaručuje optimálnu prevádzku ohrevného telesa a súčasne poskytuje :

- ochranu pred tvorbou legionely
- úsporu nákladov
- spomalenie tvorby usadenín

### 2.6.2 - Ohrev vykurovacej kvapaliny v akumuláčnej nádrži vykurovacieho systému

Vykurovací systém naplňte teplonosnou kvapalinou, odvzdušnite a natlakujte na prevádzkový tlak. Gombík termostatu nastavte na požadovanú teplotu.

### 2.6.3 - Možné poruchy ohrevného telesa

Pri dosiahnutí bezpečnostnej teploty odpojí bezpečnostný termostat ohrevné teleso od prívodu el. energie. Bezpečnostný termostat je samočinne nevratný. Po poklese teploty zásobníka alebo nádrže o min. 10 K odcvaknite bielu plastovú krytku (pozri obrázok) pomocou skrutkovača, tlačidlo stlačte a krytku nacvaknite späť. Opakovaný výskyt tohto stavu signalizuje poruchu ohrevného telesa. V tomto prípade odpojte ohrevné teleso od el. siete a privolajte servisného pracovníka.



Ak ohrevné teleso javí známky inej poruchy, ihneď odpojte ohrevné teleso od el. siete a privolajte servisného pracovníka.



# ZÁRUČNÝ LIST

## *Ohrevné teleso s termostatickou hlavicou*

Typ: .....

Výrobné číslo: .....

Predajca: .....

Dátum predaja: .....

## ZÁRUČNÉ PODMIENKY

1. Predávajúci poskytuje kupujúcemu na výrobok záručnú dobu v trvaní 24 mesiacov od predaja.
2. Výrobok namontuje a uvedie do prevádzky oprávnená firma, popr. výrobcom vyškolená osoba.
3. Pri uplatnení záruky predložte riadne vyplnený záručný list a doklad o zakúpení výrobku.
4. Podmienkou záruky je dodržanie technických podmienok výrobcu, návodu na montáž a na použitie a pokynov uvedených v sprievodnej dokumentácii výrobku, ako aj na výrobku samotnom.
5. Záruka sa nevzťahuje na poruchy spôsobené vonkajšími vplyvmi alebo nevhodnými prevádzkovými podmienkami, ďalej keď nie je výrobok užívaný v súlade s jeho určením, na poruchy vzniknuté bežným opotrebovaním, keď k poruche výrobku došlo mechanickým poškodením, nesprávnou obsluhou, neodborným zásahom tretej osoby, neodbornou inštaláciou, nevhodným skladovaním, živelnou pohromou, atď.

## UVEDENIE DO PREVÁDZKY

Firma: .....

Dátum: .....

Pečiatka a podpis technika:

**REGULUS-TECHNIK, s.r.o.**

E-mail: [obchod@regulus.sk](mailto:obchod@regulus.sk)

Web: [www.regulus.sk](http://www.regulus.sk)

