

Motorové pohony pre guľové ventily. Kódy 14093 a 17176.



Pri pripojení motora na sieťové napájanie je nutné použiť pre všetky fázové vodiče spínacie zariadenie, s min. 3 mm rozstupom medzi otvorenými kontaktmi.



Predtým, než pristúpite k el. pripojeniu motora preverte, že ste vyplí napájanie, resp. hlavný spínač.

Návod na montáž

Na vreteno ventilu "a" nasadíte pohon "d". K prírubu ho upevníte štyrmi maticami M5.


Možné polohy montáže motorového pohonu sú vyznačené na obrázku 4-II.

Motorový pohon je od výrobcu nastavený na strednú polohu (45°).


Teraz vložte stupnicu "f" - pri nastavovaní stupnice dajte pozor na polohu zatvoreného a otvoreného ventilu. Nakoniec nasadíte páku "g" dajte pozor, aby poloha páky zodpovedala stupnici. Priskrutkujte skrutku "k".

Návod na použitie

Automatická prevádzka

Keď je gombík "e" (obrázok 4) v polohe  motorový pohon pracuje automaticky.

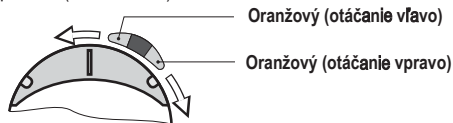
Ručná prevádzka

Keď je gombík "e" (obrázok 4) v polohe  je činnosť motorového pohonu vypnutá.

Polohu ventilu nastavujeme pákou.

Signalizácia kontroliek

Motorový pohon má 2 signalizačné kontrolky. Ľavá a pravá kontrolka zobrazuje smer otáčania motorového pohonu (obrázok 2-III).



Technické údaje

AMC05	14093	17176
Krútiaci moment	5 Nm	5 Nm
Uhol otáčania	90 °	90 °
Čas prenasťavenia	1 min	15 s
Napájacie napätie	230 V ~, 50 Hz	230 V ~, 50 Hz
Spotreba	2,5 VA - 4VA	2,5 VA - 4VA
Stupeň ochrany	IP42	IP42
Bezpečnostná trieda	II	II
Rozmery (d x š x v)	84 x 101 x 99 mm	84 x 101 x 99 mm
Hmotnosť	560 g	560 g

Odstraňovanie starého elektrického a elektronického vybavenia

(Platí pre členské štáty Európskej únie a ostatné Európske štáty so systémom oddeleného zhromažďovania odpadkov).



Tento symbol na výrobku alebo na obale označuje, že s výrobkom nemá byť nakladané ako s domovým odpadom, ale je ho nutné odovzdať na zberné miesta určené pre odpadové elektrické a elektronické vybavenie (OEEO).

Zodpovedajúcim odstránením tohto výrobku zabránite negatívnu vplyvu na životné prostredie a zdravie, ktoré by inak mohlo spôsobiť chybné odstránenie tohto výrobku. Recyklácia materiálov znižuje spotrebu nových surovín. Pre viac informácií o recyklácii tohto výrobku sa obráťte na zodpovedajúce úrady, komunálne služby alebo obchod, kde ste tento výrobok zakúpili.

Koordinácia so štandardami a normatívmi

Servopohony AMC... plní podmienky a pravidiel pre nasledujúce smernice:

- EMC: smernica pre elektromagnetickú kompatibilitu 2004/108/ES,
- LVD: smernica pre nízke napätie 2006/95/EC,
- RoHS: smernica o nebezpečných látkach v elektrických a elektronických zariadeniach 2002/95 / EC.

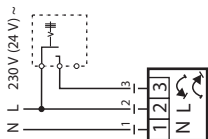
Popis výrobku: Motorový pohon PROMIX®
Názov modelov: AMC05

Použité normy:
EN60730-1, EN60730 2-14

Pohon pre guľový ventil

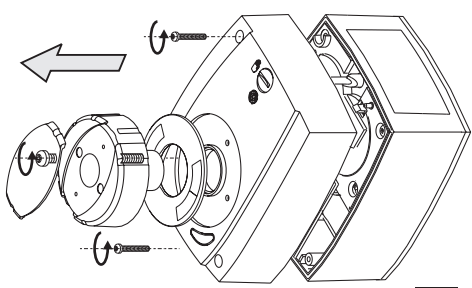
Kód	14093	17176
Napájanie	230 V	230 V
Čas prerastavetia	60 s	15 s
Krútiaci mom.	5 Nm	5 Nm

2 bodový

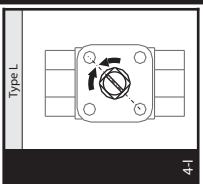


2

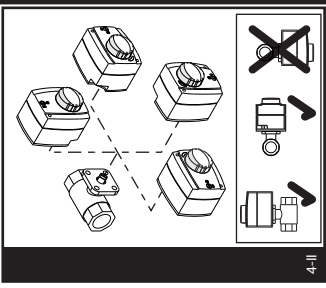
2-1



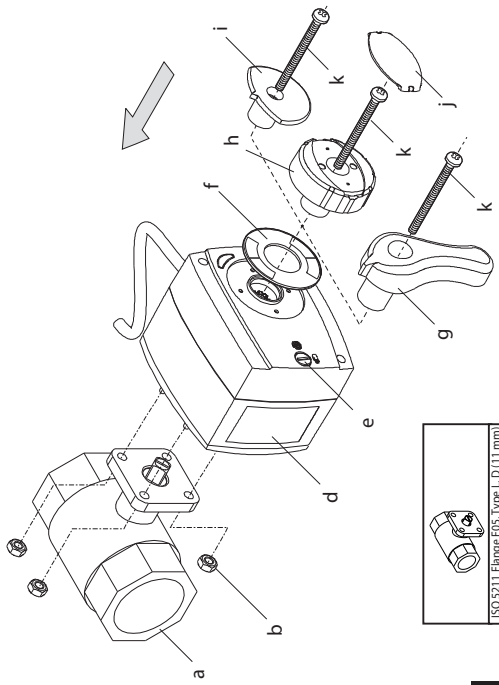
1



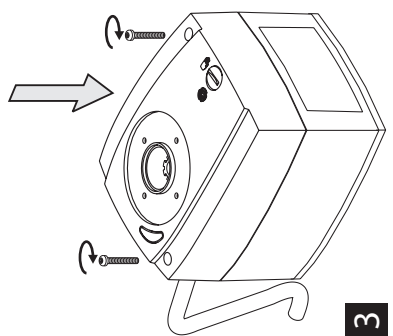
4-I



4-II



4



3