

# Regulus

[www.regulus.sk](http://www.regulus.sk)



DUO N PR

Návod na inštaláciu a použitie **SK**  
**AKUMULAČNÉ NÁDRŽE s vnoreným zásobníkom OPV**  
DUO 390/130 N PR, DUO 600/200 N PR, DUO 750/200 N PR,  
DUO 1000/200 N PR, DUO 1700/200 N PR

DUO N PR

# OBSAH

<b>1 Popis zariadenia .....</b>	<b>3</b>
1.1 Typová rada .....	3
1.2 Ochrana nádrže .....	3
1.3 Tepelná izolácia.....	3
1.4 Balenie .....	3
<b>2 Všeobecné informácie .....</b>	<b>3</b>
<b>3 Technické údaje a rozmery nádrží Regulus rady DUO N PR .....</b>	<b>4</b>
<b>4 Prevádzka nádrže .....</b>	<b>9</b>
<b>5 Typický príklad inštalácie akumuláčnej nádrže .....</b>	<b>9</b>
<b>6 Inštalácia nádrže a uvedenie do prevádzky .....</b>	<b>10</b>
6.1 Pripojenie k vykurovacím zdrojom .....	10
6.2 Pripojenie k solárnemu systému .....	10
6.3 Inštalácia ohrevného telesa .....	10
6.4 Pripojenie k rozvodu úžitkovej vody .....	10
6.5 Uvedenie do prevádzky .....	10
<b>7 Inštalácia izolácie na nádrž .....</b>	<b>11</b>
<b>8 Údržba nádrže .....</b>	<b>12</b>
<b>9 Likvidácia .....</b>	<b>12</b>
<b>10 Záruka .....</b>	<b>12</b>

# 1 - Popis zariadenia

Akumulačné nádrže rady DUO N sú určené pre akumuláciu a následnú distribúciu tepla od rôznych zdrojov ako sú kotly na tuhé palivá, tepelné čerpadlá, elektrokotly a pod. V nádrži je integrovaný zásobník pre prípravu ohriatej pitnej vody pre domácnosť (ďalej len OPV). Nádrž je pre lepšie teplotné rozvrstvenie rozdelená prepážkou. Spodná časť je vybavená solárnym výmenníkom. Akumulačná nádrž musí byť pripojená do uzatvorenej vykurovacej sústavy s núteným obehom.

Pre správnu funkciu nádrže je nutné optimálne navrhnuť celú hydrauliku vykurovacej sústavy, tzn. umiestnenie obehových čerpadiel zdrojov a vykurovacích okruhov, ventily, spätné klapky a pod. Pri kombinácii viacerých druhov zdrojov je odporúčaná pre riadenie zdrojovej aj spotrebnej časti vykurovacej sústavy, tzn. aj nabíjanie a vybíjanie akumulácie nádrže, inteligentnej regulácie.

## 1.1 - Typová rada

Modely DUO 390/130 N PR, DUO 600/200 N PR, DUO 750/200 N PR, DUO 1000/200 N PR a DUO 1700/200 N PR s možnosťou inštalácie elektrických ohrevných telies a ďalších externých tepelných zdrojov.

## 1.2 - Ochrana nádrže

Vnútrotný zásobník je vyrobený z nehrdzavejúcej ocele. Pre zvýšenie jeho ochrany je vo vnútri inštalovaná magnéziová retiazková anóda. Akumulačná nádrž je bez povrchovej úpravy, vonkajší povrch je lakovaný farbou.

## 1.3 - Tepelná izolácia

Pre nádrže sa ako samostatné položky dodávajú izolácie. Pre jednoduchšiu manipuláciu s nádržami sa izolácie inštalujú až na mieste inštalácie nádrží. Jedná sa o izolácie z flísu s hrúbkou 100 mm s povrchom z tvrdého polystyrénu. Izolácia sa zapína pomocou zámkov.

## 1.4 - Balenie

Nádrže sú dodávané nastojato na samostatnej palete, ku ktorej sú priskrutkované, a sú balené v bublinkovej fólii. Nádrž s paletou je potom spoločne zabalená v zmršťiteľnej fólii.

**Je zakázané nádrže dopravovať a skladovať vo vodorovnej polohe.**

# 2 - Všeobecné informácie

Tento návod na inštaláciu a použitie je neoddeliteľnou súčasťou výrobku a musí byť odovzdaný užívateľovi. Starostlivo si prečítajte pokyny uvedené v tomto návode, pretože obsahujú dôležité pokyny ohľadom bezpečnosti, inštalácie, používania a údržby. Uložte tento návod pre prípadné neskoršie použitie. Inštaláciu musí vykonať kvalifikovaná osoba v súlade s platnými predpismi a podľa návodu výrobcu.

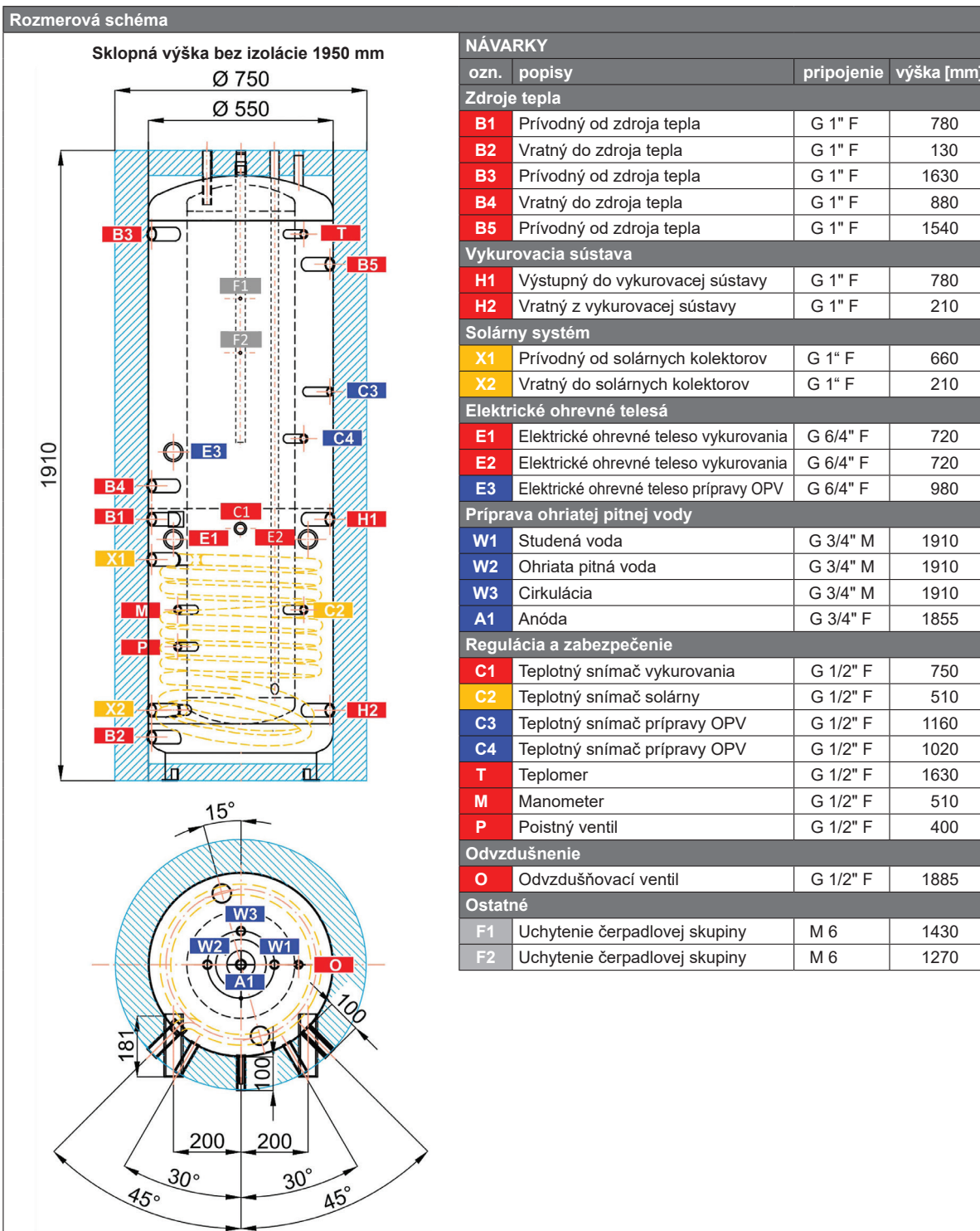
Toto zariadenie je konštruované k akumulácii vykurovacej vody a jej následnej distribúcii. Musí byť pripojené k vykurovaciemu systému a zdrojom tepla. Zariadenie je vhodné aj pre prípravu ohriatej pitnej vody pre domácnosť akumuláčnym spôsobom.

Používanie akumulácie nádrže k iným účelom ako vyššie uvedeným je zakázané a výrobca nenesie žiadnu zodpovednosť za škodu vzniknutú nevhodným alebo zlým použitím či postupom naplnenia.

***Pred plnením akumulácie nádrže naplňte a natlakujte najskôr vnútrotný zásobník OPV!!!***

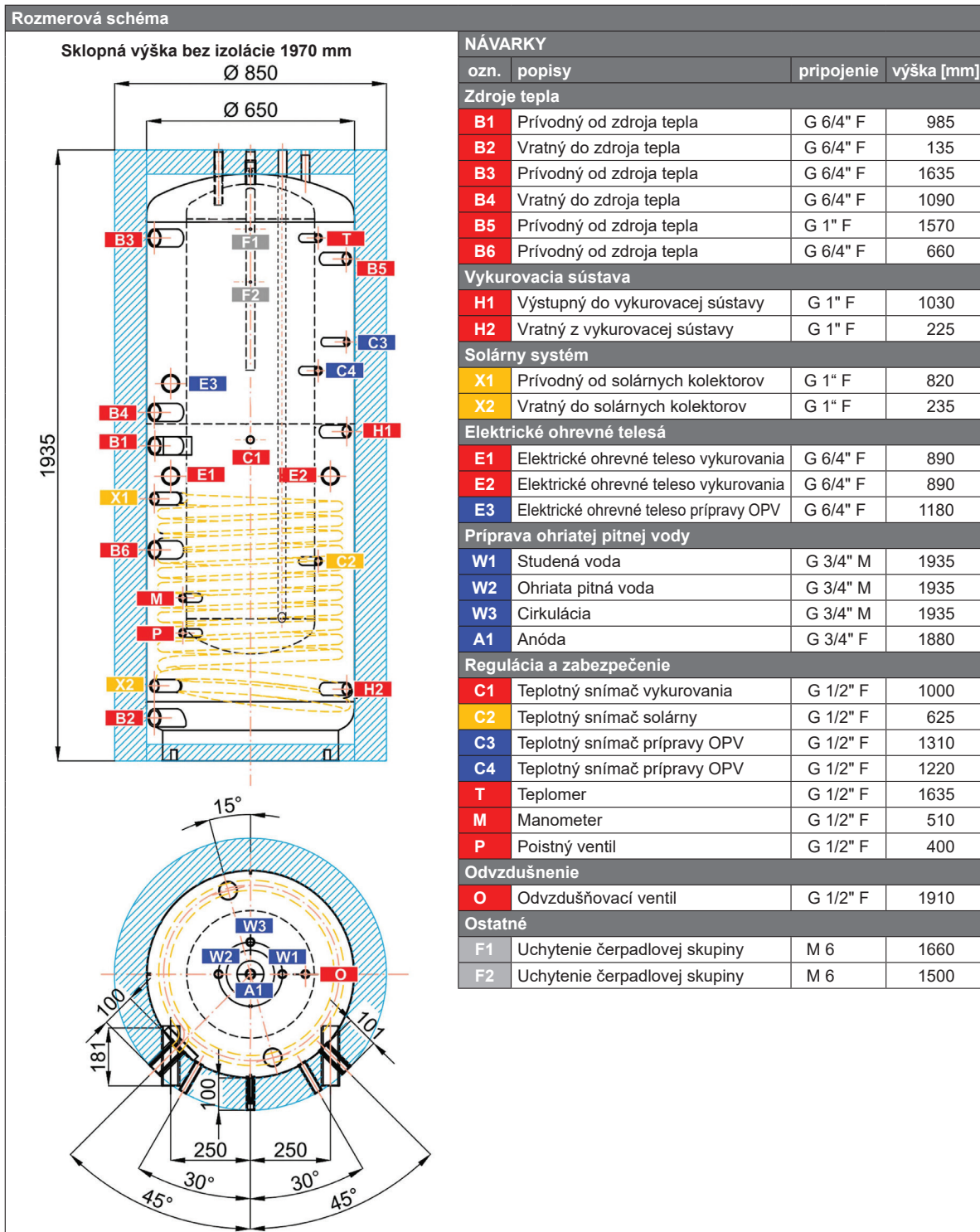
# 3 - Technické údaje a rozmery nádrží Regulus rady DUO N PR

Akumulačná nádrž Regulus DUO 390/130 N PR (kód:19139, izolácia- kód: 19293)



Celkový objem nádrže:	396 l
Objem kvapaliny v nádrži:	264 l
Objem vnútorného zásobníka OPV:	123 l
Objem kvapaliny vo výmenníku:	9 l
Plocha výmenníka:	1,5 m <sup>2</sup>
Maximálna prevádzková teplota v nádrži:	95 °C
Maximálna prevádzková teplota v zásobníku OPV:	95 °C
Maximálna prevádzková teplota vo výmenníku:	95 °C
Maximálny prevádzkový tlak v nádrži:	3 bar
Maximálny prevádzkový tlak v zásobníku OPV:	6 bar
Maximálny prevádzkový tlak vo výmenníku:	10 bar
Hmotnosť prázdnej nádrže:	117kg
Elektrické ohrevné teleso (príslušenstvo):	typ ETT-C, F, M, P
Max. dĺžka ohrevného telesa:	3 x 500 mm

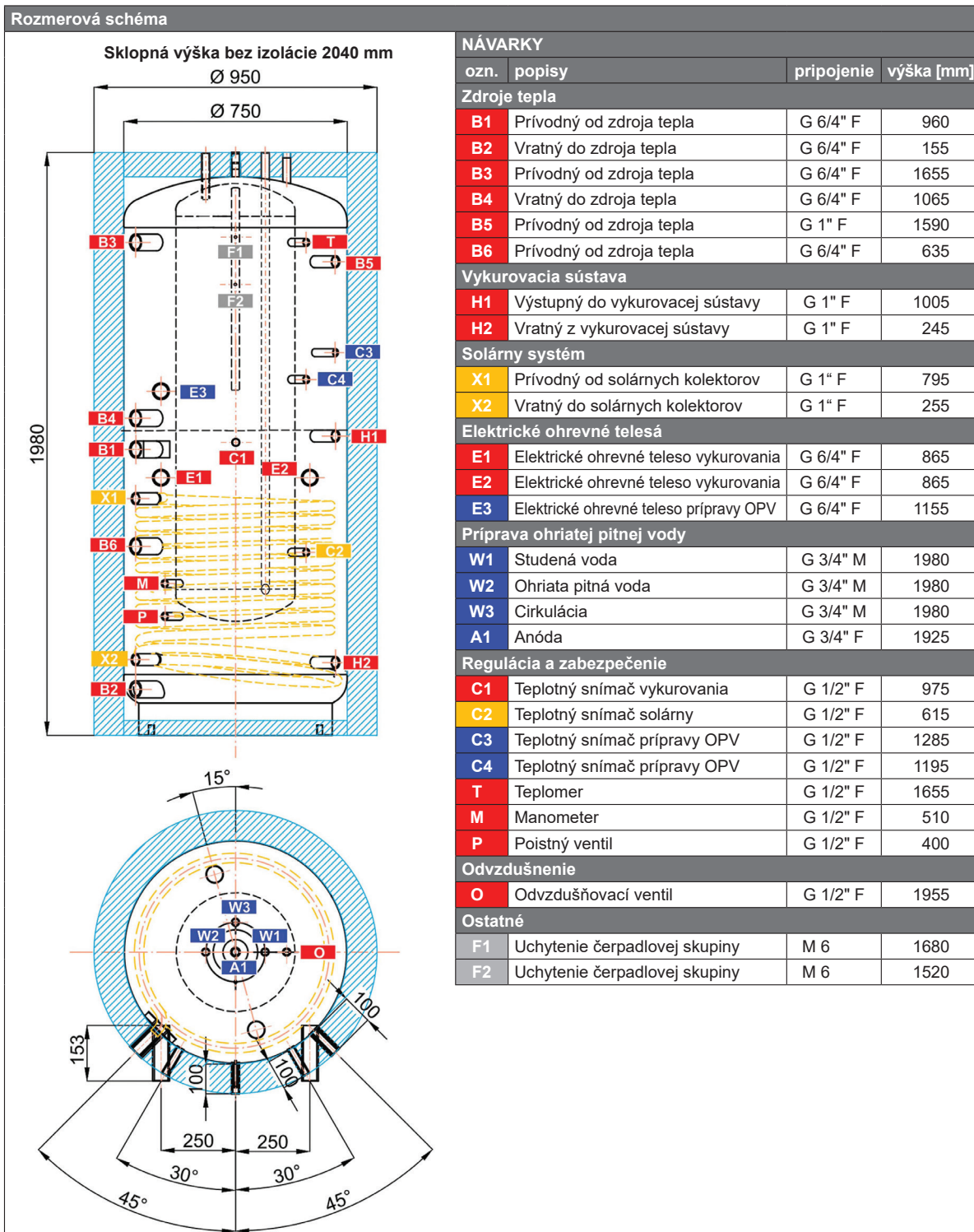
# Akumulačná nádrž Regulus DUO 600/200 N PR (kód:19133, izolácia - kód: 19321)



Celkový objem nádrže: .....	559 l
Objem kvapaliny v nádrži: .....	372 l
Objem vnútorného zásobníka OPV: .....	174 l
Objem kvapaliny vo výmenníku: .....	13 l
Plocha výmenníka: .....	2,4 m <sup>2</sup>
Maximálna prevádzková teplota v nádrži: .....	95 °C
Maximálna prevádzková teplota v zásobníku OPV: .....	95 °C
Maximálna prevádzková teplota vo výmenníku: .....	95 °C
Maximálny prevádzkový tlak v nádrži: .....	3 bar
Maximálny prevádzkový tlak v zásobníku OPV: .....	6 bar
Maximálny prevádzkový tlak vo výmenníku: .....	10 bar
Hmotnosť prázdnej nádrže: .....	154 kg
Elektrické ohrevné teleso (príslušenstvo): .....	typ ETT-C, F, M, P
Max. dĺžka ohrevného telesa: .....	3 x 500 mm

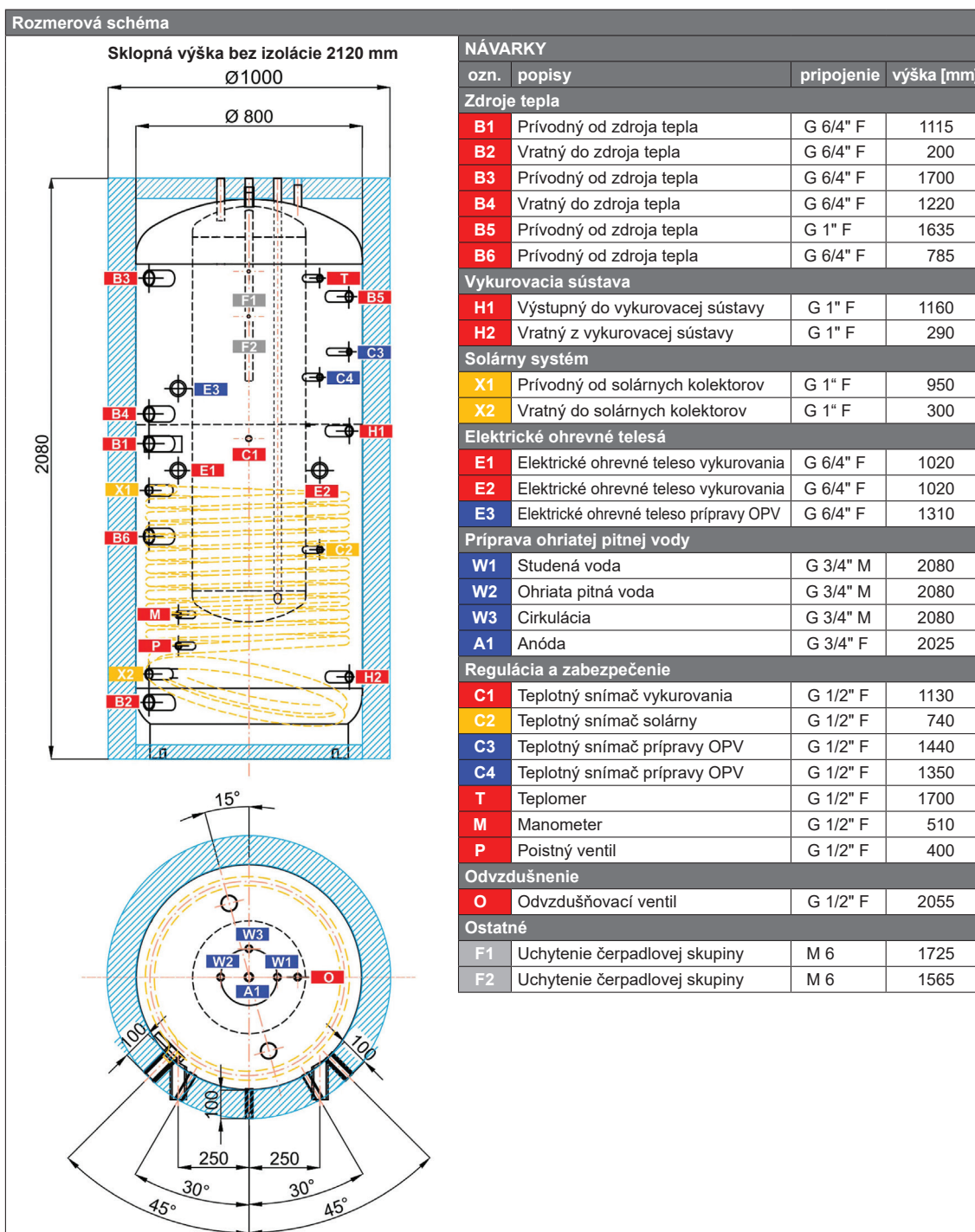


# Akumulačná nádrž Regulus DUO 750/200 N PR (kód:19135, izolácia - kód: 19327)



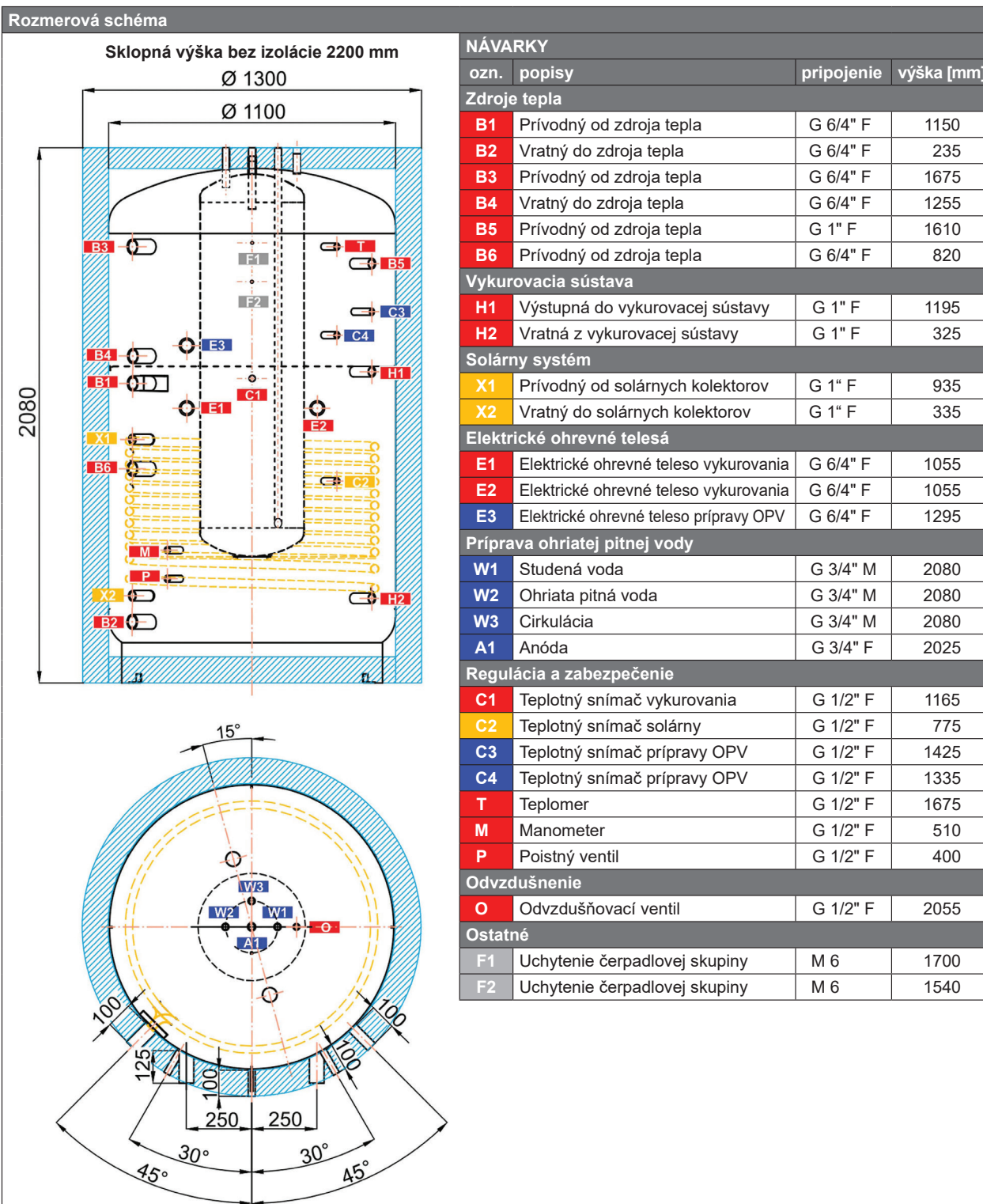
Celkový objem nádrže: .....	757 l
Objem kvapaliny v nádrži: .....	568 l
Objem vnútorného zásobníka OPV: .....	174 l
Objem kvapaliny vo výmenníku: .....	15 l
Plocha výmenníka: .....	2,5 m <sup>2</sup>
Maximálna prevádzková teplota v nádrži: .....	95 °C
Maximálna prevádzková teplota v zásobníku OPV: .....	95 °C
Maximálna prevádzková teplota vo výmenníku: .....	95 °C
Maximálny prevádzkový tlak v nádrži: .....	3 bar
Maximálny prevádzkový tlak v zásobníku OPV: .....	6 bar
Maximálny prevádzkový tlak vo výmenníku: .....	10 bar
Hmotnosť prázdnej nádrže: .....	176 kg
Elektrické ohrevné teleso (príslušenstvo): .....	typ ETT-C, F, M, P
Max. dĺžka ohrevného telesa: .....	3 x 635 mm

# Akumulačná nádrž Regulus DUO 1000/200 N PR (kód: 19149, izolácia - kód: 19329)



Celkový objem nádrže:	903 l
Objem kvapaliny v nádrži:	711 l
Objem vnútorného zásobníka OPV:	174 l
Objem kvapaliny vo výmenníku:	18 l
Plocha výmenníka:	3,2 m <sup>2</sup>
Maximálna prevádzková teplota v nádrži:	95 °C
Maximálna prevádzková teplota v zásobníku OPV:	95 °C
Maximálna prevádzková teplota vo výmenníku:	95 °C
Maximálny prevádzkový tlak v nádrži:	3 bar
Maximálny prevádzkový tlak v zásobníku OPV:	6 bar
Maximálny prevádzkový tlak vo výmenníku:	10 bar
Hmotnosť prázdnej nádrže:	195 kg
Elektrické ohrevné teleso (príslušenstvo):	typ ETT-C, F, M, P
Max. dĺžka ohrevného telesa:	3 x 700 mm

# Akumulačná nádrž Regulus DUO 1700/200 N PR (kód: 19145, izolácia - kód: 19357)



Celkový objem nádrže: .....	1682l
Objem kvapaliny v nádrži: .....	1486l
Objem vnútorného zásobníka OPV: .....	174l
Objem kvapaliny vo výmenníku: .....	22l
Plocha výmenníka: .....	4,0 m <sup>2</sup>
Maximálna prevádzková teplota v nádrži: .....	95 °C
Maximálna prevádzková teplota v zásobníku OPV: .....	95 °C
Maximálna prevádzková teplota vo výmenníku: .....	95 °C
Maximálny prevádzkový tlak v nádrži .....	3 bar
Maximálny prevádzkový tlak v zásobníku OPV: .....	6 bar
Maximálny prevádzkový tlak vo výmenníku: .....	10 bar
Hmotnosť prázdnej nádrže: .....	268 kg
Elektrické ohrevné teleso (príslušenstvo): .....	typ ETT-C, F, M, P
Max. dĺžka ohrevného telesa: .....	3 x 955 mm



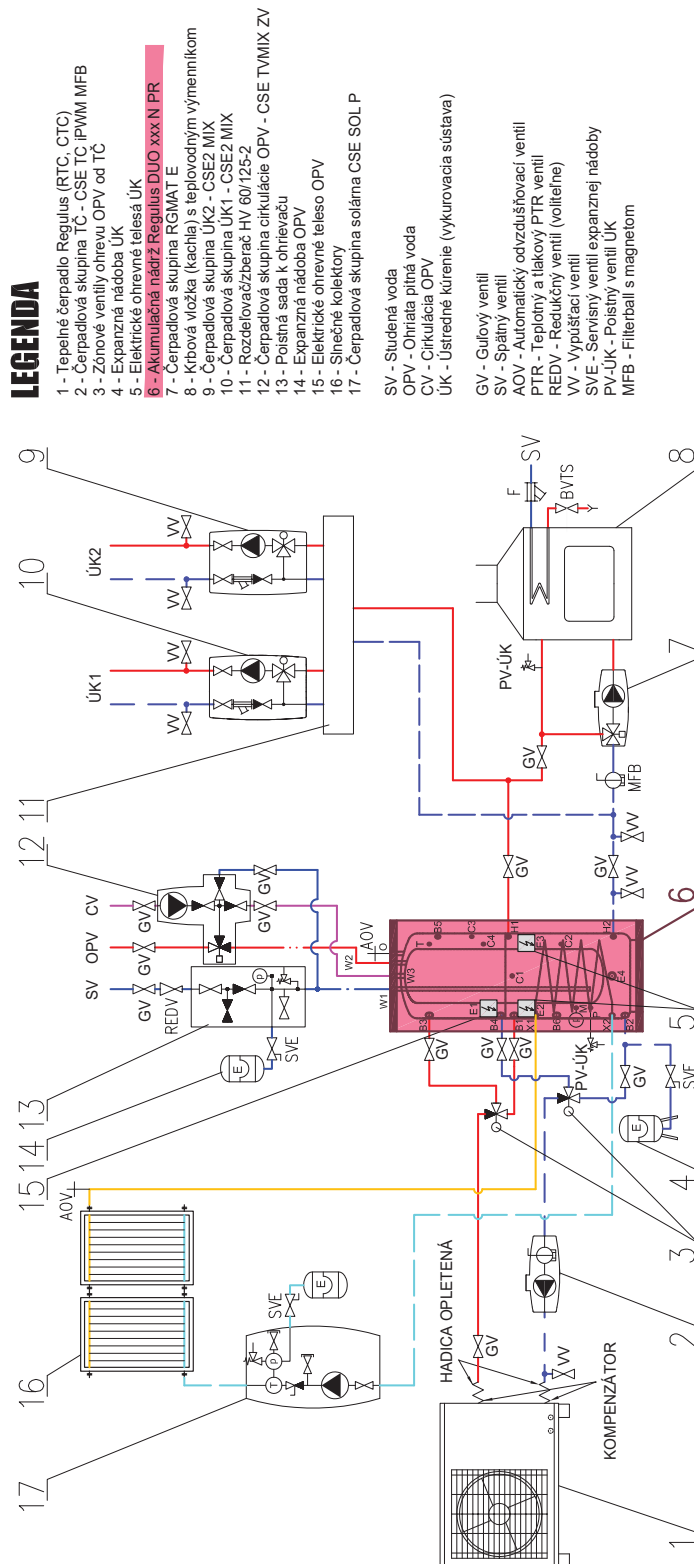
## 4 - Prevádzka nádrže

Táto nádrž je určená pre akumuláciu tepelnej energie v domácich či priemyslových aplikáciách, vždy však v uzatvorených tlakových okruhoch s núteným obehom.

Vykurovací voda ohrieva vodu v integrovanom zásobníku OPV. Ten sa pripája šrúbením na studenú vodu aj na ohriatu pitnú vodu, prípadne aj na okruh cirkulácie OPV. Akonáhle je z odberného miesta odoberaná teplá voda, do vnoreného zásobníka priteká studená voda, ktorá sa ohreje od vykurovacej vody v akumuláčnej nádrži na teplotu nastavenú termostatom umiestneným v jímke zásobníka OPV, prípadne v regulátore vykurovacej sústavy. Odporúčame nastaviť teplotu na 60-65 °C. Táto teplota zaručuje optimálnu prevádzku zásobníkov a súčasne zaisťuje ochranu proti tvorbe baktérie Legionelly.

## 5 - Typický príklad inštalácie akumuláčnej nádrže

Schéma: Solárna zostava s tepelným čerpadlom v kombinácii s elektrickými ohrevnými telesami a krbom



## 6 - Inštalácia nádrže a uvedenie do prevádzky

Inštalácia musí vyhovovať príslušným platným predpisom a môže ju vykonať iba kvalifikovaná a odborne spôsobilá osoba.

Elektrické ohrevné teleso môže zapájať iba odborne spôsobilá osoba s preskúšaním z vyhlášky č. 508/2009 Z. z.

**Na poruchy spôsobené nesprávnou inštaláciou, používaním a obsluhou sa záruka nevzťahuje.**

Po inštalácii nádrže do existujúcej vykurovacej sústavy a pripojenie odporúčame celú vykurovaciu sústavu vyčistiť čistiacim prípravkom pre vykurovacie sústavy, napríklad BP 400.

Proti korózii odporúčame použiť do vykurovacej sústavy ochrannú náplň ako napr. prípravok BP 100 Plus.

### 6.1 - Pripojenie k zdrojom tepla

Nádrž umiestnite na zem čo najbližšie k zdroju tepla. Vykurovaciu sústavu pripojte podľa schémy odporúčaného zapojenia - pozri kap. 5. V najnižšom mieste nádrže nainštalujte vypúšťací ventil. V najvyššom mieste sústavy nainštalujte odzdušňovací ventil. Všetky pripojovacie rozvody zaizolujte.

### 6.2 - Pripojenie k solárnemu systému

Nádrž je možné s výhodou použiť pre pripojenie k solárnemu systému. Do horného vstupu G1" vstavaného výmenníka sa pripája prírodné (teplejšie) potrubie od slnečných kolektorov. Spodný výstup G1" výmenníka je určený pre pripojenie vratného potrubia, ktorým sa ochladená kvapalina vracia späť do slnečných kolektorov. Všetky pripojovacie rozvody medzi nádržou a solárnym systémom starostlivo zaizolujte.

### 6.3 - Inštalácia ohrevného telesa

Elektrické ohrevné teleso nainštalujte do bočných návarkov so závitom G 6/4". Ich pripojenie k elektrickej sieti môže byť realizované priamo (telesá s vlastným termostatom), alebo cez regulátor celého vykurovacieho systému. Elektrické ohrevné telesá musí zapájať iba odborne spôsobilá osoba s preskúšaním z vyhlášky č. 508/2009 Z. z.

**Upozornenie: Všetky elektrické ohrevné telesá musia byť istené havarijným termostatom.**

### 6.4 - Pripojenie k rozvodu úžitkovej vody

Rozvod ohriatej pitnej vody vykonajte podľa platných noriem. Pripojenie k nádrži vrátane osadenia armatúr je vyobrazené na schéme odporúčaného zapojenia v kap. 5. Na prívod vody do vnútorného zásobníka odporúčame namontovať redukčný ventil. Pri tlaku vo vodovodnom rade nad 6 bar je redukčný ventil nutný. Pre zabránenie strát vody odporúčame na prívod studenej vody do vnoreného zásobníka nainštalovať expanznú nádobu minimálnym objemom 4% celkového objemu vody v rozvodoch OPV vrátane výmenníkov, cirkulačného potrubia a pod. (spravidla vychádza objem 8 l). Inštalácia expanznej nádoby je jednou z nutných podmienok predĺženej záruky. Ak je používaná voda nadmerne tvrdá, nainštalujte pred zásobník zmäkčovač vody. V prípade, že zdroj vody obsahuje mechanické nečistoty, nainštalujte filter.

#### Tabuľka medzných hodnôt látok obsiahnutých v ohriatej pitnej vode

Popis	pH	Celkový obsah pevných častíc (TDS)	Vápnik	Chloridy	Horčík	Sodík	Železo
maximálna hodnota	6,5 - 9,5	600 mg/liter	40 mg/liter	100 mg/liter	20 mg/liter	200 mg/liter	0,2 mg/liter

### 6.5 - Uvedenie do prevádzky

**Pri uvádzaní do prevádzky musí byť najskôr napúšťaný a natlakovaný zásobník OPV, potom sa napustí akumulácia nádrž. Ak by bola najskôr napúšťaná akumulácia nádrž, došlo by k poškodeniu zásobníka OPV!!!**

Nádrž sa napúšťa spoločne s vykurovacou sústavou pri rešpektovaní platných noriem a predpisov. Pre zníženie korózie odporúčame použiť prípravky pre vykurovacie sústavy. Kvalita vykurovacej vody závisí na kvalite vody, ktorou je systém pri uvedení po prevádzke napúšťaný, na kvalite doplňovacej vody a početnosti jeho dopúšťania. Má veľký vplyv na životnosť vykurovacej sústavy. Pri nevyhovujúcej kvalite vykurovacej vody môže dochádzať k problémom, ako sú korózia zariadenia a tvorba usadenín, hlavne na teplovýmenných plochách.

Kvalita doplňovacej a vykurovacej vody je predpísaná podľa STN 07 7401:1992. **Kvalita ohriatej pitnej vody musí spĺňať podmienky uvedené v Tabuľke medzných hodnôt látok obsiahnutých v ohriatej pitnej vode v kap. 6.4 tohto návodu.**

Vykurovaciu sústavu naplňte príslušnými kvapalinami a celý systém odzdušnite. Skontrolujte tesnosť všetkých spojov a tlak v systéme. Nastavte parametre použitej regulácie vykurovacieho systému podľa dokumentácie a odporúčaní od výrobcu. Pravidelne kontrolujte, či všetky ovládacie a nastavovacie prvky fungujú správne.

# 7 - Inštalácia izolácie na nádrž

## Popis produktu

Tepelná izolácia je súčasťou akumuláčnej nádrže pre zabránenie ich tepelných strát. Izolácia sa u tohto typu akumuláčnej nádrže inštaluje až na mieste inštalácie nádrže z dôvodu jednoduchšej manipulácie s nádržou.

## Upozornenie

Montáž izolácie je nutné vykonať vo dvoch osobách. Nepoužívajte pre montáž žiadne nástroje ako kliešte, upínacie pásy a pod.

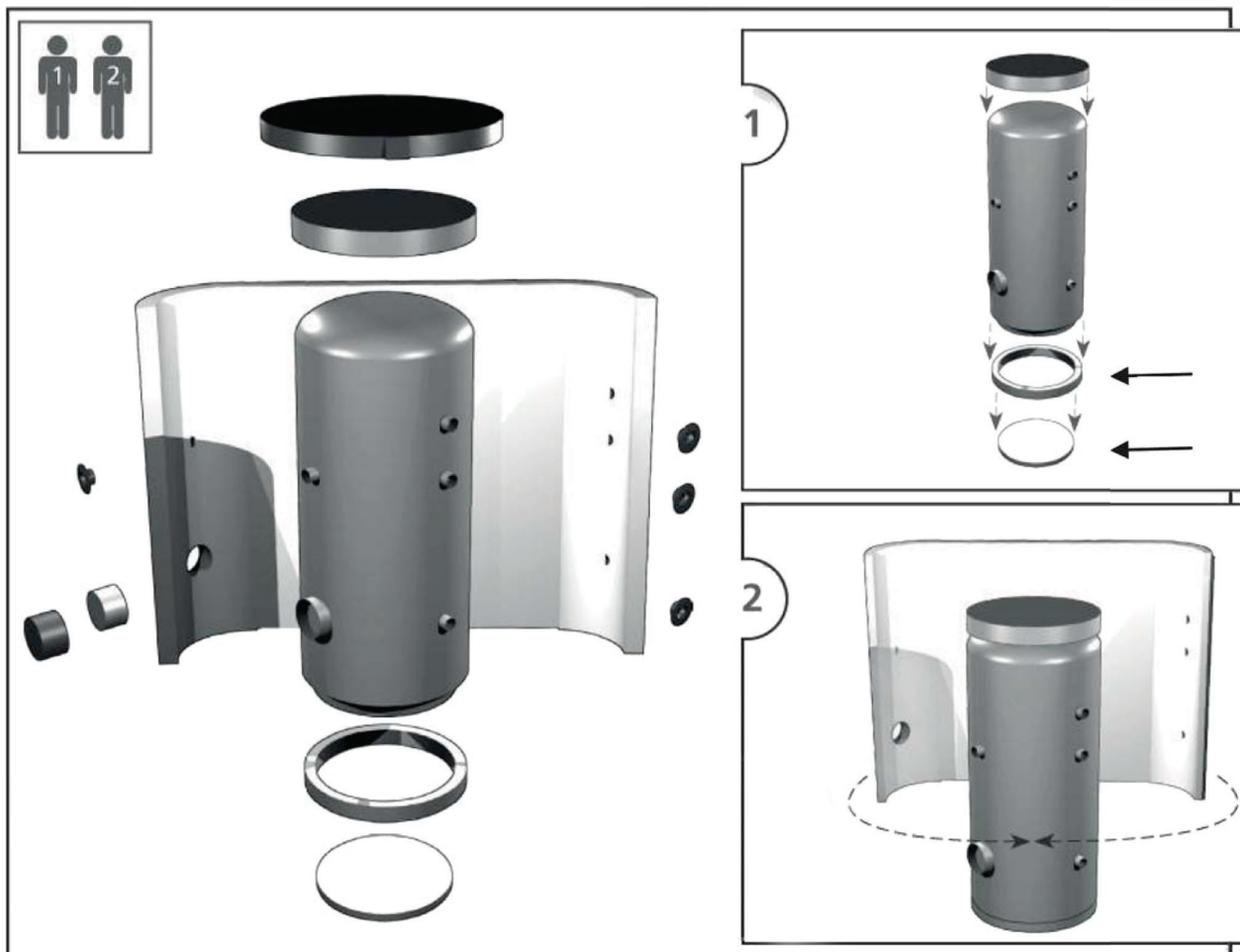
V blízkosti výrobku je zakázané manipulovať s otvoreným ohňom.

## Postup montáže izolácie

1. Usadíte nádrž podľa predpisov pre inštaláciu.
2. Oviňte starostlivo izoláciu okolo telesa nádrže. Pri inštalácii dbajte na to, aby izolácia na teleso nádrže dokonale prilhla. To sa docieli uhladzovaním a poklepávaním dlaní na izoláciu od stredu rovnomerne oboma smermi, až izolácia prilhne k povrchu nádrže bez vzduchových bublín.
3. Otvory pre nátrubky použite ako oporu pre montáž izolácie.
4. Minimálne jedna osoba pritláča izoláciu k nádrži a zároveň konce izolácie priťahuje k sebe. Druhá osoba zo strany zatvára zámok izolácie
5. Nasaďte hornú izoláciu a veko.
6. Nasuňte krycie plastové rozety podľa veľkosti nátrubkov.
7. Ďalšiu montáž nádrže vykonajte podľa predpisov pre inštaláciu a podľa platných technických noriem a ustanovení.

## Záruka na izoláciu

- Záruka zaniká v prípade, že:
  - nebol dodržaný postup uvedený v montážnom návode,
  - bol výrobok používaný v rozpore s účelom, k akému je určený.
- Záruka sa nevzťahuje na:
  - opotrebenie výrobku spôsobené jeho obvyklým používaním,
  - poškodenie spôsobené ohňom, vodou, elektrinou alebo inou živelnou udalosťou,
  - chyby spôsobené užívaním v rozpore s účelom, k akému je výrobok určený, nesprávnym používaním výrobku a nedostatočnou údržbou,
  - chyby vzniknuté mechanickým poškodením výrobku,
  - chyby vzniknuté neodborným zásahom do výrobku alebo neodbornou opravou výrobku.



## 8 - Údržba nádrže

Pri údržbe nádrže, ak je osadená el. ohrevným telesom, odpojte teleso od prívodu elektrickej energie. Na čistenie vonkajších častí nádrže používajte navlhčenú handru a vhodný čistiaci prostriedok. Nikdy nepoužívajte abrazívne prostriedky, rozpúšťadlá, prípravky na báze ropy atď.

Preverte či okolo všetkých spojov u nádrže nepresakuje voda.

Nádrž sa štandardne dodáva s magnéziovou anódou, ktorá chráni jeho vnútornú nádobu. Z tohto dôvodu je nutné, aby bol stav magnéziovej anódy kontrolovaný do 12 mesiacov od dátumu uvedenia nádrže do prevádzky a následne vždy do 12 mesiacov od poslednej kontroly. V oblastiach, kde má voda vyšší obsah železitanov alebo uhličitanov vápnika, odporúčame vykonávať kontrolu magnéziovej anódy už po 6 mesiacoch. V prípade úbytku o viac ako 1/3 z celkového objemu je nutné anódu vymeniť. Magnézióvu anódu, bez ohľadu na jej úbytok, je taktiež nutné vymeniť vždy do 24 mesiacov od uvedenia nádrže do prevádzky.

**Pri výmene magnéziovej anódy najskôr znížte tlak v akumuláčnej nádrži na tlak atmosférický, potom tlak v zásobníku OPV. Vymeňte anódu a natlakujte zásobník OPV, potom natlakujte akumuláčnú nádrž.**

**Ak dôjde k poškodeniu nádrže vplyvom zanedbanej výmeny alebo zlého postupu výmeny magnéziovej anódy, nemôže byť v týchto prípadoch uplatnená záruka.**

## 9 - Likvidácia

Obalový materiál je nutné zlikvidovať podľa platných predpisov. Po ukončení životnosti sa s výrobkom nesmie zaobchádzať ako s domovým odpadom. Je nutné zabezpečiť jeho recykláciu. Izoláciu recyklujte ako plasty a oceľovú nádobu ako železný šrot.

## 10 - Záruka

Na tento výrobok je poskytovaná záruka podľa podmienok uvedených v tomto návode a podľa záručného listu. Záručný list je neoddeliteľnou súčasťou dodávky tejto akumuláčnej nádrže. Preprava alebo skladovanie nádrže vo vodorovnej polohe sú chápané ako porušenie podmienok záruky!