



HSK 390 PR

Návod na inštaláciu a údržbu **SK**
AKUMULAČNÉ NÁDRŽE
s nerezovým výmenníkom pre ohrev
OPV HSK 390 PR

OBSAH

1 Popis zariadenia	3
1.1 Typová séria.....	3
1.2 Ochrana nádrže	3
1.3 Tepelná izolácia.....	3
1.4 Balenie.....	3
2 Všeobecné informácie	3
3 Technické údaje a rozmery nádrže Regulus série HSK PR	4
4 Prevádzka nádrže	5
5 Príklady osadenia vývodov akumuláčnej nádrže	6
6 Inštalácia nádrže a uvedenie do prevádzky	7
7 Inštalácia izolácie na nádrž	8
8 Údržba nádrže	10
9 Likvidácia	10
10 Záruka	10

1 - Popis zariadenia

Akumulačné nádrže série HSK PR sú určené pre akumuláciu a následnú distribúciu tepelnej energie vykurovacej vody. Sú vybavené vnoreným nerezovým výmenníkom ohriatej pitnej vody pre domácnosť (ďalej len OPV), s možnosťou vložiť elektrické ohrevné telesá a s možnosťou pripojenia ďalších tepelných zdrojov. Nádrž je pre lepšie teplotné rozvrstvenie rozdelená prepážkou. Spodná časť je vybavená oceľovým výmenníkom tepla od solárneho systému. Akumulačná nádrž je vždy pripojená do uzatvoreného vykurovacieho okruhu.

Pre správnu funkciu nádrže je nutné optimálne navrhnuť celú hydrauliku vykurovacieho systému, tzn. umiestnenie obehových čerpadiel zdrojov a vykurovacích okruhov, ventily, spätné klapky a pod. Pri kombinácii viacerých druhov zdrojov je odporúčaná pre riadenie zdrojovej aj spotrebnej časti vykurovacej sústavy, tzn. aj nabíjanie a vybíjanie akumulácie nádrže, inteligentná regulácia.

1.1 - Typová séria

Model s celkovým objemom 394 litrov s nerezovým výmenníkom pre ohrev OPV.

1.2 - Ochrana nádrže

Akumulačná nádrž je bez povrchovej úpravy, vonkajší povrch je lakovaný šedou farbou. Výmenník pre ohrev ohriatej pitnej vody pre domácnosť je z nerezovej ocele.

1.3 - Tepelná izolácia

Pre nádrže sa ako samostatné položky dodávajú izolácie. Pre jednoduchšiu manipuláciu s nádržami sa izolácie inštalujú až na mieste inštalácie nádrží. Jedná sa o izolácie z flisu s hrúbkou 100 mm s koženkovým povrchom. Izolácia s koženkovým obalom sa zapína pomocou zipsu.

1.4 - Balenie

Nádrže sú dodávané nastojato na samostatnej palete, ku ktorej sú priskrutkované, a sú balené v bublinkovej fólii. **Je zakázané akumulácie nádrže dopravovať a skladovať vo vodorovnej polohe.**

2 - Všeobecné informácie

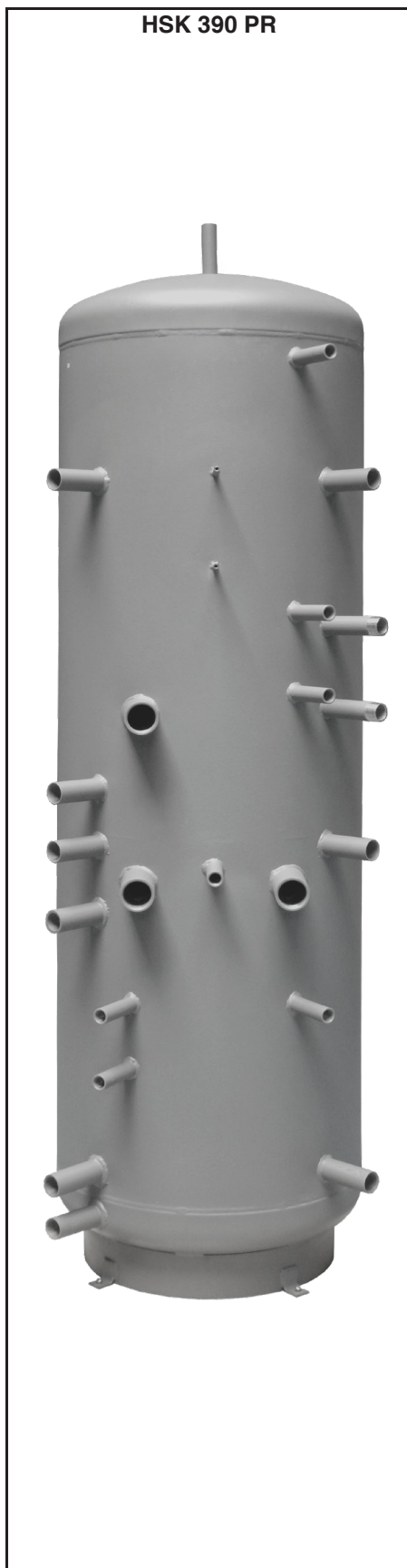
Tento návod na použitie je neoddeliteľnou a dôležitou súčasťou výrobku a musí byť odovzdaný užívateľovi. Starostlivo si prečítajte pokyny uvedené v tomto návode, pretože obsahujú dôležité pokyny ohľadom bezpečnosti, inštalácie, používania a údržby. Odložte tento návod pre prípadné neskoršie použitie.

Toto zariadenie je konštruované k akumulácii vykurovacej vody a jej následnej distribúcii. Musí byť pripojené k vykurovaciemu systému a zdrojom tepla. Zariadenie je vhodné pre prípravu ohriatej pitnej vody pre domácnosť prietokovým spôsobom.

Používanie akumulácie nádrže k iným účelom ako vyššie uvedeným je zakázané a výrobca nenesie žiadnu zodpovednosť za škodu vzniknutú nevhodným alebo zlým použitím.

Inštaláciu musí vykonať odborne spôsobilá osoba v súlade s platnými predpismi, normami a podľa návodu výrobcu, inak zaniká záruka.

3 - Technické údaje a rozmery nádrže Regulus série HSK 390 PR



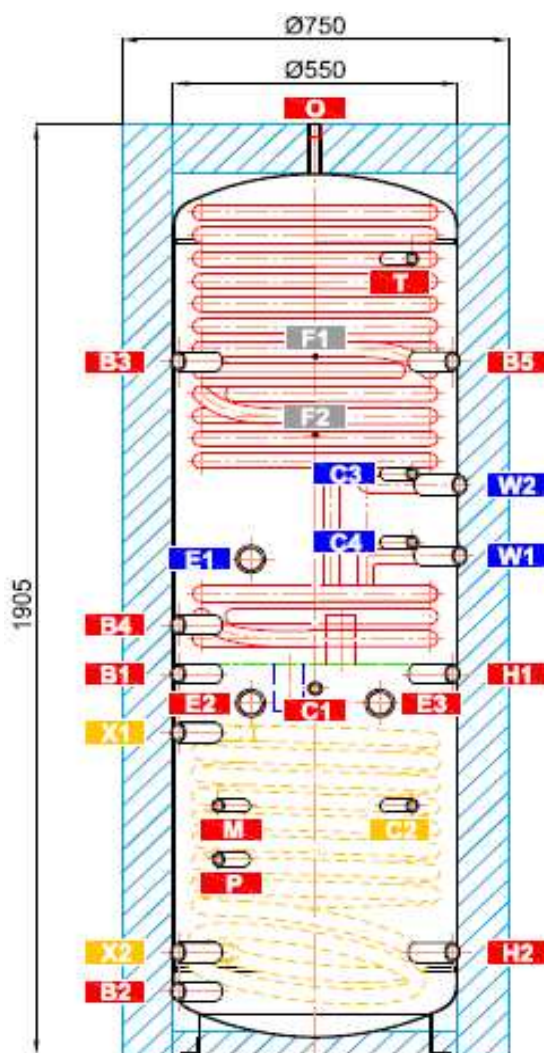
HSK 390 PR

Objednávacie kódy	
Nádrž	14 172
Izolácia (príslušenstvo)	16 319
Použitie	
Nádrž pre akumuláciu ohriatej pitnej vody a prietokovú prípravu OPV. Tesný deliaci plech zvyšuje sezónny vykurovací faktor tepelného čerpadla a účinnosť solárneho systému. V hornej časti nádrže (nad plechom) je umiestnený výmenník z nehrdzavejúcej ocele pre prípravu OPV, v spodnej časti nádrže pod deliacim plechom je umiestnený solárny výmenník.	
Energetické parametre (podľa Nariadenia Komisie (EÚ) č. 813/2013)	
HSK 390 PR s izoláciou	
Trieda energetickej účinnosti	C
Statická strata	82 W
Úžitkový objem	385 l
Technické údaje	
Celkový objem	394 l
Objem kvapaliny v nádrži	364 l
Objem solárneho výmenníka	9 l
Objem výmenníka OPV nad deliacim plechom	21 l
Plocha solárneho výmenníka	1,5 m ²
Plocha výmenníka OPV nad deliacim plechom	6 m ²
Max. prevádzková teplota v nádrži	95 °C
Max. prevádzková teplota v solárnom výmenníku	95 °C
Max. prevádzková teplota vo výmenníku OPV	95 °C
Max. prevádzkový tlak v nádrži	4 bar
Max. prevádzkový tlak v solárnom výmenníku	10 bar
Max. prevádzkový tlak vo výmenníku OPV	6 bar
Počet a max. dĺžka / výkon ohrevných telies	3x 555 mm / 6 kW
Materiály	
Materiál nádrže	S235JR
Materiál solárneho výmenníka	S235JR+N
Materiál výmenníkov OPV	AISI 316 L
Rozmery, sklopná výška a hmotnosť	
Priemer nádrže	550 mm
Priemer nádrže s izoláciou	750 mm
Celková výška nádrže	1905 mm
Sklopná výška bez izolácie	1940 mm
Hmotnosť prázdnej nádrže	110 kg
Príslušenstvo	
Izolácia (objednávací kód)	16 319
Elektrické ohrevné teleso	typ ETT-C, ETT-J, ETT-L

Objem dodanej ohriatej pitnej vody (ohrev z 10 °C na 40 °C)

Ohrievaný objem	celý			celý			celý			nad deliacim plechom		
	10 kW			bez dohrevu			bez dohrevu			10 kW		
Dohrev	10 kW			bez dohrevu			bez dohrevu			10 kW		
Prietok [l/min]	8	12	20	8	12	20	8	12	20	8	12	20
Teplota v nádrži	60 °C			60 °C			80 °C			60 °C		
Objem ohriatej pitnej vody [l]	534	359	268	321	290	266	567	528	516	253	235	208
Teplota v nádrži	50 °C			50 °C			-			50 °C		
Objem ohriatej pitnej vody [l]	363	237	120	222	187	101	-	-	-	195	132	106

Sklopná výška bez izolácie 1940 mm.



NÁVARKY

ozn.	pripojenie	výška [mm]
Zdroje tepla		
B1	G 1" F	780
B2	G 1" F	210
B3	G 1" F	1420
B4	G 1" F	880
B5	G 1" F	1420
Vykurovacia sústava		
H1	G 1" F	780
H2	G 1" F	210
Solárny systém		
X1	G 1" F	660
X2	G 1" F	210
Elektrické ohrevné telesá		
E1	G 6/4" F	1015
E2	G 6/4" F	720
E3	G 6/4" F	720
Príprava ohriatej pitnej vody		
W1	G 1" M	1022
W2	G 1" M	1167
Regulácia a zabezpečenie		
C1	G 1/2" F	750
C2	G 1/2" F	510
C3	G 1/2" F	1190
C4	G 1/2" F	1050
T	G 1/2" F	1630
M	G 1/2" F	510
P	G 1/2" F	400
Odvzdušnenie		
O	G 1/2" F	1905
Uchytenie čerpadlovej skupiny		
F1	M6	1270
F2	M6	1430

4 - Prevádzka nádrže

Táto nádrž je určená pre ohrev a akumuláciu vody pre vykurovanie v domácich či priemyslových aplikáciách, vždy však v uzatvorených tlakových okruhoch s núteným obehom. V akumulačnej nádrži sa ohrieva vykurovacia voda niekoľkými možnými zdrojmi tepla, ako sú rôzne typy teplovodných kotlov, obnoviteľné zdroje energie, prípadne elektrické ohrevné telesá.

V akumulačnej nádrži ohrieva vykurovacia voda vnorený nerezový výmenník OPV. Vnorený nerezový výmenník OPV sa pripája 1" šrúbením. Akonáhle je z odberného miesta odoberaná ohriata pitná voda, do vnoreného výmenníka priteká studená voda, ktorá sa ohreje od vykurovacej vody.

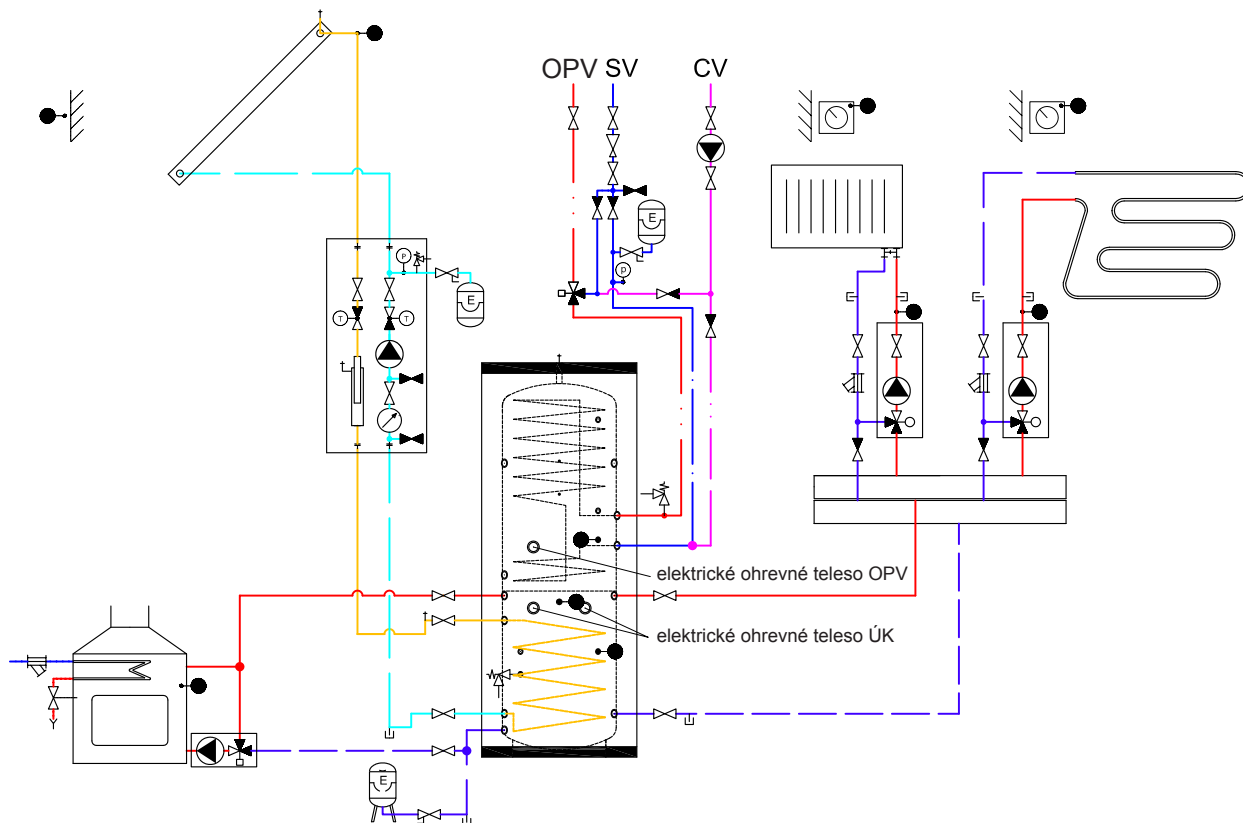
Akumulačná nádrž sa pripája k zdrojom energie pomocou spojovacieho šrúbenia.

Osadenie jednotlivých vývodov nádrže sa vykonáva podľa pripojovaných okruhov. Možností sa naskytá celá rada, v nasledujúcej kapitole sú pre ilustráciu uvedené iba niektoré varianty.

5 - Příklady osaXYb]U vývodcj akumuláčnej nádrže

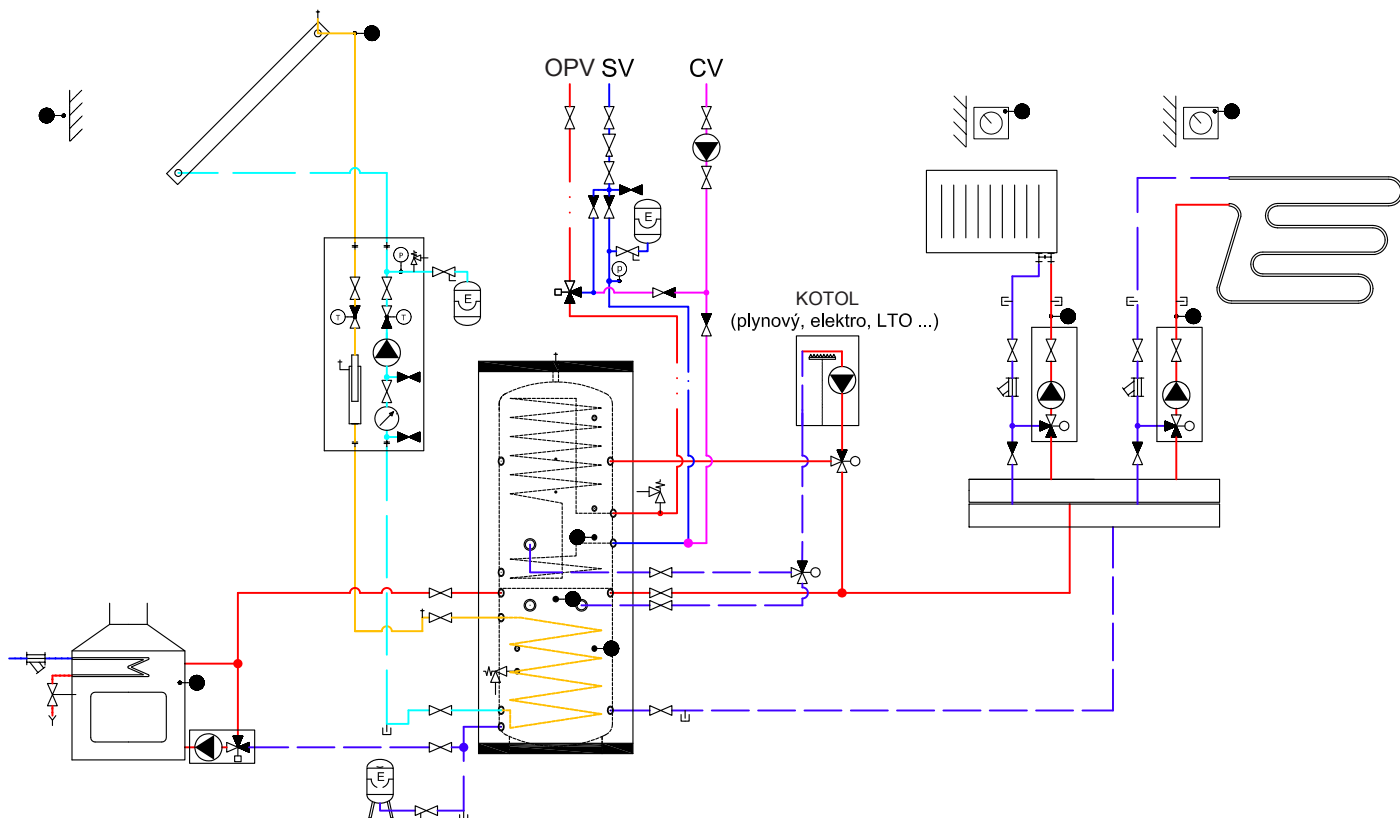
Příklad I.

Slnečný kolektor + el. teleso + kotol na pev. palivá



Příklad II.

Slnečný kolektor + plynový kotol + kotol na pev. palivá



6 - Inštalácia nádrže a uvedenie do prevádzky

Inštalácia musí vyhovovať príslušným platným predpisom a môže ju vykonať iba kvalifikovaná a odborne spôsobilá osoba.

Poruchy zavinené nesprávnou inštaláciou, používaním a obsluhou nebudú predmetom záruky.

Po inštalácii nádrže do existujúceho vykurovacieho systému a pripojenie odporúčame celý vykurovací systém vyčistiť čistiacim prípravkom pre vykurovacie systémy, napríklad MR-501/R.

Proti korózii odporúčame použiť do vykurovacieho systému ochrannú náplň ako napr. prípravok MR-501/F.

6.1 - Pripojenie k zdrojom tepla

Nádrž umiestnite na zem čo najbližšie zdroja tepla (tepelného čerpadla, kotla). Nasadte izoláciu pozri Inštalácia izolácie na nádrž. Vykurovacie okruhy pripojte na vstupy a výstupy podľa rozloženia teploty v nádrži. V najnižšom mieste nádrže nainštalujte vypúšťací ventil. V najvyššom mieste sústavy nainštalujte odzdušňovací ventil. Všetky pripojovacie rozvody zaizolujte.

6.2 - Pripojenie k solárnemu systému

Túto nádrž je možné s výhodou použiť pre pripojenie k solárnemu systému. V tom prípade sa prívod ohriateho média zo solárneho systému pripojí k hornému nátrubku vykurovacieho hada G 1" a spodný vývod sa pripojí k vratnému potrubiu do solárneho systému. Všetky pripojovacie rozvody medzi nádržou a solárnym systémom starostlivo zaizolujte.

6.3 - Inštalácia ohrevného telesa

Akumulačná nádrž môže byť osadená elektrickými ohrevnými telesami až do výkonu 12 kW a ich pripojenie k elektrickej sieti môže byť realizované priamo (telesá s vlastným termostatom), alebo cez regulátor celého vykurovacieho systému.

Všetky elektrické ohrevné telesá musia byť istené havarijným termostatom.

Elektrické ohrevné teleso môže zapájať iba odborne spôsobilá osoba s preskúšaním z vyhlášky č. 508/2009 Z. z..

6.4 - Pripojenie k rozvodu úžitkovej vody

Rozvod úžitkovej vody vykonajte podľa platných noriem. Na prívod vody do nádrže odporúčame namontovať redukčný ventil. Pri tlaku vo vodovodnom rade nad 6 bar je redukčný ventil nutný. Pre zabránenie strát vody odporúčame na vstup studenej vody inštalovať taktiež expanznú nádobu s minimálnym objemom 4% celkového objemu vody v rozvodoch OPV vrátane výmenníkov, cirkulačného potrubia a pod. (spravidla vychádza objem 8 l). Ak je používaná voda nadmerne tvrdá, nainštalujte pred nádrž zmäkčovač vody. V prípade, že zdroj vody obsahuje mechanické nečistoty, nainštalujte filter.

Tabuľka medzných hodnôt látok obsiahnutých v ohriatej pitnej vode

Popis	pH	Celkový obsah pevných častíc (TDS)	Vápnik	Chloridy	Horčík	Sodík	Železo
maximálna hodnota	6,5 - 9,5	600 mg/liter	40 mg/liter	100 mg/liter	20 mg/liter	200 mg/liter	0,2 mg/liter

6.5 - Uvedenie do prevádzky

Nádrž sa napúšťa spoločne s vykurovacou sústavou pri rešpektovaní platných noriem a predpisov. Pre zníženie korózie odporúčame použiť prípravky pre vykurovacie sústavy. Kvalita vykurovacej vody závisí na kvalite vody, ktorou je systém pri uvedení po prevádzke napúšťaný, na kvalite doplňovacej vody a početnosti jeho dopúšťania. Má veľký vplyv na životnosť vykurovacích sústav. Pri nevyhovujúcej kvalite vykurovacej vody môže dochádzať k problémom, ako sú korózie zariadenia a tvorba usadenín, hlavne na teplovýmenných plochách.

Kvalita doplňovacej a vykurovacej vody je predpísaná podľa ČSN 07 7401:1992. **Kvalita ohriatej pitnej vody musí spĺňať podmienky uvedené v Tabuľke medzných hodnôt látok obsiahnutých v ohriatej pitnej na tejto strane tohto návodu.**

Vykurovacie okruhy naplňte príslušnými kvapalinami a celý systém odzdušnite. Skontrolujte tesnosť všetkých spojov a tlak v systéme. Nastavte parametre použitej regulácie vykurovacieho systému podľa dokumentácie a odporúčania od výrobcu. Pravidelne kontrolujte, či všetky ovládacie a nastavovacie prvky fungujú správne.

7 - Inštalácia izolácie na nádrž

Popis produktu

Tepelná izolácia je súčasťou akumulačných nádrží pre zabránenie ich tepelných strát. Izolácie sa u tohto typu akumulačných nádrží inštalujú až na mieste inštalácie nádrží z dôvodu jednoduchšej manipulácie s nádržami. Používa sa tepelná izolácia z flísu s koženkovým povrchom a zipsom.

Upozornenie

Montáž izolácie je podľa veľkosti nádrže nutné vykonávať po dvoch alebo troch osobách. Montáž izolácie z flísu s koženkovým povrchom a zipsom **sa musí vykonávať pri teplote najmenej 20 °C**. V prípade, že je nutné inštaláciu vykonávať pri nižšej teplote, je nutné izoláciu ohriať vopred v inom priestore najmenej na teplotu 20 °C. Montáž izolácie, ktorá má nižšiu teplotu, je nemožná a hrozí jej mechanické poškodenie (hlavne zipsu pri jeho zapínaní). Nepoužívajte pre montáž žiadne nástroje ako kliešte, upínacie pásy a pod. V blízkosti výrobku je zakázané manipulovať s otvoreným ohňom.

Postup montáže izolácie s koženkovým povrchom

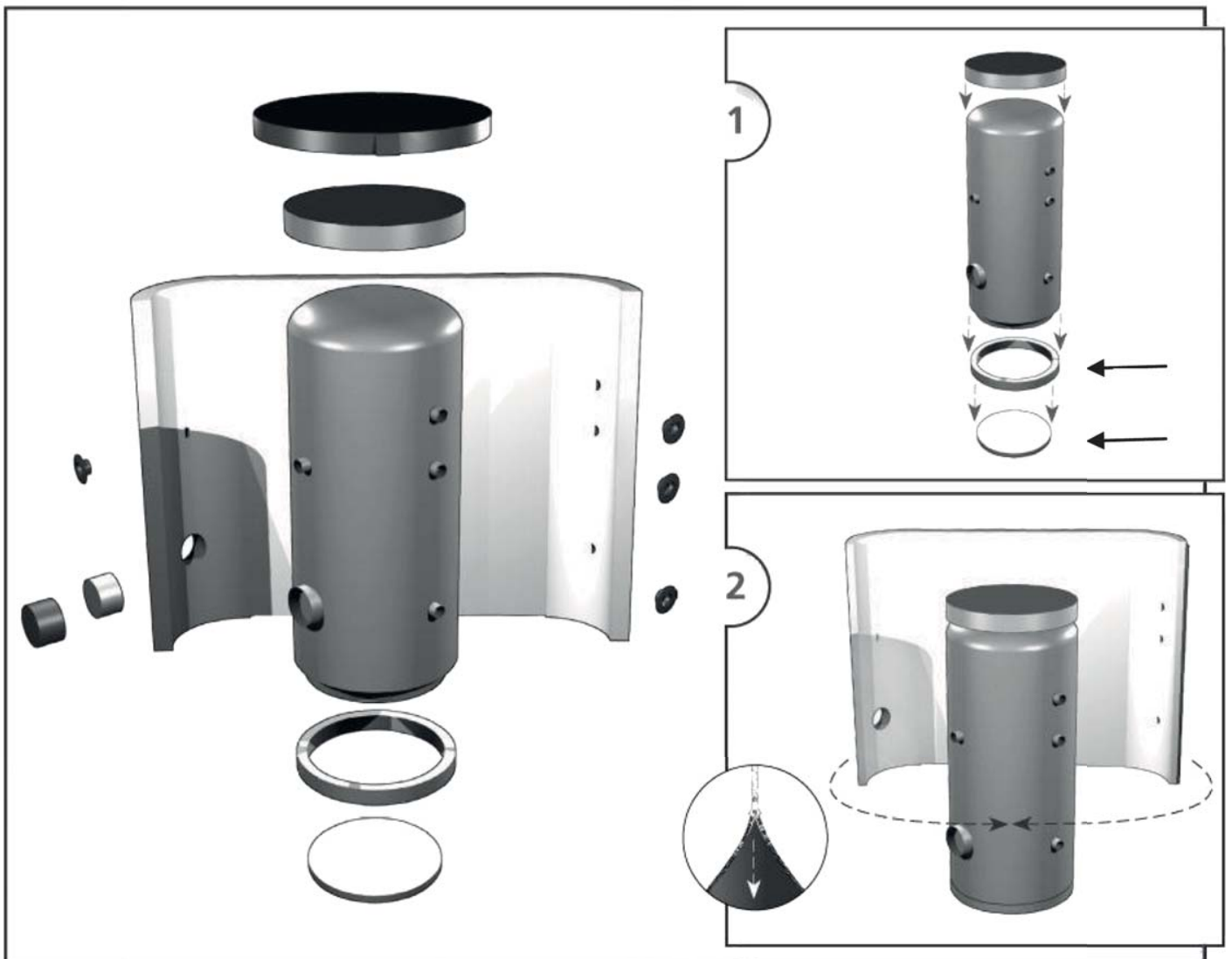
1. Usadte nádrž podľa predpisov pre inštaláciu.
2. Oviňte starostlivo izoláciu okolo telesa nádrže. Pri inštalácii dbajte na to, aby izolácia na teleso nádrže dokonale prilhla. To sa docieli uhladzovaním a poklepávaním dlaní na izoláciu od stredu rovnomerne oboma smermi, až izolácia prilhne k povrchu nádrže bez vzduchových bublín.
3. Otvory pre nátrubky použite ako oporu pre montáž izolácie.
4. Minimálne jedna osoba pritláča izoláciu k nádrži a zároveň konce izolácie priťahuje k sebe. Druhá osoba zo strany zatvára zipsom.
5. Nasadte hornú izoláciu a veko.
6. Nasuňte krycie plastové rozety podľa veľkosti nátrubkov, príp. nasadte kryt(-y) príruby s izoláciou.
7. Ďalšiu montáž nádrže vykonajte podľa predpisov pre inštaláciu a podľa platných technických noriem a ustanovení.

Záruka na izoláciu

- Záruka zaniká v prípade, že:
 - nebol dodržaný postup uvedený v montážnom návode,
 - bol výrobok používaný v rozpore s účelom, k akému je určený.
- Záruka sa nevzťahuje na:
 - na opotrebovanie výrobku spôsobené jeho obvyklým používaním,
 - poškodenie spôsobené ohňom, vodou, elektrinou alebo inou živelnou udalosťou,
 - chyby spôsobené užívaním v rozpore s účelom, k akému je výrobok určený, nesprávnym používaním výrobku a nedostatočnou údržbou,
 - chyby vzniknuté mechanickým poškodením výrobku,
 - chyby vzniknuté neodborným zásahom do výrobku alebo neodbornou opravou výrobku.



+ 20.0° C
+ 68.0° F



8 - Údržba nádrže

Pri údržbe nádrže, ak je osadená vykurovacím telesom, odpojte teleso od napájania. Na čistenie vonkajších častí akumuláčnej nádrže používajte navlhčenú handru a vhodný čistiaci prostriedok. Nikdy nepoužívajte abrazívne prostriedky, rozpúšťadlá, prípravky na báze ropy atď. Skontrolujte, že okolo spojov nepresakuje voda.

9 - Likvidácia

Obalový materiál je nutné zlikvidovať podľa platných predpisov. Po ukončení životnosti sa s výrobkom nesmie zaobchádzať ako s domovým odpadom. Je nutné zabezpečiť jeho recykláciu. Izoláciu recyklujte ako plasty a oceľovú nádobu ako železný šrot.

10 - Záruka

Na tento výrobok je poskytovaná záruka podľa podmienok uvedených v tomto návode a podľa záručného listu. Záručný list je neoddeliteľnou súčasťou dodávky tejto akumuláčnej nádrže.

ZÁRUČNÝ LIST pre akumulačné nádrže Regulus s nerezovým výmenníkom ohriatej pitnej vody - typ HSK

Typ akumulačnej nádrže: Výrobné číslo / týždeň a rok výroby:

Inštaláciu vykonala firma (názov, adresa sídla, telefón):

Uvedenie do prevádzky vykonala firma (nevyplňajte, ak sa zhoduje s firmou, ktorá vykonala inštaláciu):

Na vyššie uvedený výrobok predajnej organizácie poskytuje záručnú dobu v dĺžke 24 mesiacov od dátumu uvedenia do prevádzky. Vo vyššie uvedenej lehote, za podmienok uvedených ďalej, má kupujúci právo na bezplatné odstránenie výrobnéj alebo skrytej chyby. Prípadná reklamácia vyššie uvedeného výrobku sa uplatňuje pri predajnej organizácii, a to najlepšie s riadne vyplneným záručným listom a dokladom o zakúpení výrobku.

Záručné podmienky

1. Inštaláciu výrobku a jeho uvedenie do prevádzky vykonal odborne spôsobilý pracovník.
2. Pri reklamácií zákazník predloží doklady potrebné k uplatneniu reklamácie (náležite vyplnený a potvrdený záručný list, doklad o zakúpení výrobku, eventuálne ďalšie doklady).
3. Inštalácia a uvedenie výrobku do prevádzky bola vykonaná v súlade s technickými podmienkami uvedenými v návode na inštaláciu a použitie, na výrobku samotnom a podmienkami uvedenými vo všeobecne záväzných predpisoch alebo technických normách.
4. Pri prevádzke výrobku boli dodržané predpísané technické podmienky, ktoré sú uvedené v návode na inštaláciu a použitie, na výrobku samotnom a vo všeobecne záväzných predpisoch alebo technických normách (max. tlak, teplota, kvalita vody, atď.).

Záruka sa nevzťahuje hlavne na prípady, keď:

- inštalácia výrobku bola vykonaná v rozpore s návodom na inštaláciu a použitie, všeobecne záväznými predpismi alebo technickými normami
- porucha vznikla v dôsledku nevhodnej obsluhy alebo údržby
- výrobok bol použitý k inému účelu, než pre ktorý je určený
- porucha vznikla v dôsledku neodborného zásahu do výrobku alebo jeho neodbornou úpravou
- porucha vznikla nevhodnou prepravou alebo iným mechanickým poškodením
- k poruche došlo vplyvom chybných, chýbajúcich alebo nesprávne nastavených systémových prvkov, ktoré sú bezpodmienečne nutné pre správnu činnosť výrobku
- kvalita doplňovacej a vykurovacej vody nezodpovedá norme STN 077401
- kvalita ohriatej pitnej vody nezodpovedá podmienkam, ktoré sú uvedené v návode na inštaláciu a použitie výrobku
- došlo k poruche spôsobenej živelnou pohromou alebo inými nepredvídateľnými vplyvmi (záplava, búrka, požiar)
- bola zistená nedovolená manipulácia či falšovanie záručného listu alebo iných dokladov spojených s predajom a zárukou výrobku

Podmienky predĺženej záruky

Na výrobok je možné uplatniť predĺženú záruku v dĺžke 60 mesiacov od dátumu uvedenia do prevádzky, najdlhšie však 72 mesiacov od dátumu výroby. V tejto lehote, za podmienok uvedených ďalej, má kupujúci nárok na bezplatné odstránenie výrobnéj alebo skrytej chyby.

1. Je inštalovaná zodpovedajúca expanzná nádoba na prívode studenej.
2. Vlastník výrobku zaistí prostredníctvom odborne spôsobilého pracovníka pravidelné ročné kontroly funkcie expanznej nádoby vykurovacieho systému. Prvá ročná prehliadka bude vykonaná najdlhšie do 12 mesiacov od uvedenia výrobku do prevádzky. Nasledujúce ročné prehliadky budú vykonané vždy v pravidelných ročných intervaloch. Doba medzi ročnými prehliadkami nesmie presiahnuť dobu 12 mesiacov. Vlastník výrobku si uchová všetky daňové doklady spojené s vykonaním ročných prehliadok pre uznanie prípadnej neskoršej reklamácie. Náklady spojené s preventívnou ročnou prehliadkou hradí vlastník výrobku. Za včasné vykonávanie preventívnych prehliadok a uchovanie s tým spojených daňových dokladov zodpovedá vlastník výrobku.
3. Musia byť dodržané ustanovenia uvedené v časti „Záručné podmienky“.
4. V rámci predĺženej záruky hradí REGULUS-TECHNIK, s.r.o. v plnej výške chybné diely. V prípade neodstrániteľnej chyby dodá REGULUS-TECHNIK, s.r.o. bezchybný výrobok. Náklady spojené s výmenou chybného diela alebo celého výrobku hradí jeho vlastník.

Nižšie uvedený pracovník servisnej organizácie vyhlasuje, že výrobok uvedený v tomto záručnom liste bol riadne spustený do trvalej prevádzky za podmienok uvedených firmou REGULUS-TECHNIK, s.r.o.

Predajná organizácia:

Výrobok uviedol do trvalej prevádzky:

Názov organizácie:

Meno pracovníka servisnej organizácie:

.....

.....

Pečiatka a dátum predaja:

Pečiatka a dátum uvedenia do prevádzky:

Vyhlásenie vlastníka

Potvrdzujem svojim podpisom, že mi boli vysvetlené základné funkcie výrobku vrátane jeho ovládania a že som prevzal záručný list spolu s návodom na montáž, pripojenie a obsluhu. Zároveň vyhlasujem, že som bol informovaný o odporúčaných pravidelných preventívnych prehliadkach.

Dátum a podpis vlastníka výrobku: