

Regulus

www.regulus.sk



AKUMULAČNÉ NÁDRŽE PS K+

Návod na inštaláciu a použitie
AKUMULAČNÉ NÁDRŽE

SK

PS 400 K+, PS 500 K+, PS 600 K+, PS 700 K+, PS 900 K+ a PS 1100 K+

AKUMULAČNÉ NÁDRŽE PS K+

OBSAH

1 Popis zariadenia	2
1.1 Typová rada	2
1.2 Ochrana nádrže	2
1.3 Tepelná izolácia.....	2
1.4 Prípojné miesta na nádrži	2
1.5 Balenie.....	2
2 Všeobecné informácie	2
3 Technické údaje a rozmery nádrže Regulus rady PS K+	3
4 Prevádzka nádrže	4
5 Typické príklady inštalácie akumuláčnej nádrže	4
6 Inštalácia nádrže a uvedenie do prevádzky	6
6.1 Pripojenie k zdrojom tepla	6
6.2 Pripojenie k solárnemu systému	6
6.3 Inštalácia el. ohrevného telesa	6
6.4 Uvedenie do prevádzky	6
7 Inštalácia izolácie na nádrž	6
8 Údržba nádrže	8
9 Likvidácia	8
10 Záruka	8

1 - Popis zariadenia

Znížené akumuláčnej nádrže rady PS K+ sú určené pre akumuláciu a následnú distribúciu tepelnej energie z kotlov na pevné palivá, tepelných čerpadiel, solárnych panelov, elektrokotlov apod. Nádrže nemajú možnosť inštalácie výmenníkov, iba priamou inštaláciou el. ohrevného telesa. Do návarek 6/4" je možné inštalovať priamo elektrické ohrevné telesá (o výkonoch v rozmedzí 2 - 12 kW), ktoré môžu byť napájané 230V a 3 × 230V/400V. Nádrže majú deväť návarek pre pripojenie zdrojov tepla, vykurovacie sústavy, štyri návarky pre inštaláciu jímok pre snímače a jeden pre inštaláciu poistného ventilu. Samostatná položka, ktorú je možné k dodávke dokúpiť, je izolácia o hrúbke 100 mm pre tieto nádrže.

1.1 - Typová rada

Šesť modelov s kapacitou 403, 477, 560, 737, 861 a 1085 litrov.

1.2 - Ochrana nádrže

Vnútorňa plocha je bez povrchovej úpravy a antikorošnej ochrany, vonkajší povrch je lakovaný na šedo.

1.3 - Tepelná izolácia

Pre nádrže sa ako samostatné položky dodávajú izolácie, ktoré sa pre jednoduchšiu manipuláciu s nádržami inštalujú až na mieste inštalácie nádrží. Jedná sa o flísovú izoláciu s hrúbkou 100 mm s povrchom z tvrdého polystyrénu. Izolácia sa zapína pomocou zámkov.

1.4 - Prípojné miesta na nádrži

8× návarek s výstupom do boku v kruhovej výseči 90°, vnútorný závit G 6/4"

1× návarek s výstupom hore, vnútorný závit G 6/4"

4× návarek pre inštaláciu bočných jímok pre snímače, vnútorný závit G 1/2"

1× návarek pre inštaláciu poistného ventilu 3 bary, vnútorný závit G 1/2"

1.5 - Balenie

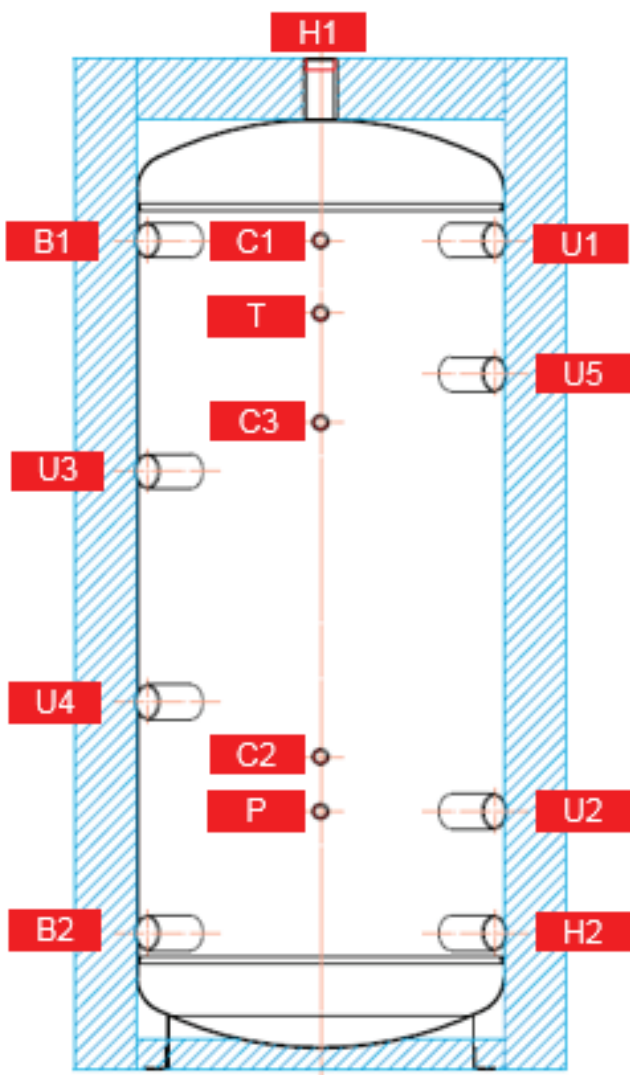
Nádrže sú dodávané nastojato na samostatnej palete, ku ktorej sú priskrutkované, a sú balené v bublinkovej fólii.

2 - Všeobecné informácie

Tento návod na použitie je neoddeliteľnou a dôležitou súčasťou výrobku a musí byť odovzdaný užívateľovi. Starostlivo si prečítajte pokyny uvedené v tomto návode, pretože obsahujú dôležité pokyny ohľadom bezpečnosti, inštalácie, používania a údržby. Odložte tento návod pre prípadné neskoršie použitie. Inštaláciu musí vykonať kvalifikovaná osoba v súlade s platnými predpismi, normami a podľa návodu výrobcu, inak zaniká záruka. Toto zariadenie je konštruované k akumulácii tepelnej energie a jej následnej distribúcii. Musí byť pripojené k vykurovaciemu systému a zdrojom tepla.

Používanie akumuláčnej nádrže k iným účelom ako vyššie uvedeným je zakázané a výrobca nenesie žiadnu zodpovednosť za škodu vzniknutú nevhodným alebo zlým použitím. Akumulačná nádrž sa nesmie použiť ako zásobník ohriatej pitnej vody pre domácnosť!

3 - Technické údaje a rozmery nádrže Regulus rady PS K+



		PS 400 K+	PS 500 K+	PS 600 K+	PS 700 K+	PS 900 K+	PS 1100 K+
Ozn. návarkov	Pripojenie	Výška [mm]					
Zdroje tepla							
B1	G6/4" F	1365	1375	1385	1395	1415	1435
B2	G6/4" F	225	235	245	255	275	300
Vykurovacía sústava							
H1	G6/4" F	1665	1685	1705	1725	1765	1815
H2	G6/4" F	225	235	255	255	275	300
Regulácia a zabezpečenie							
C1	G1/2" F	1365	1375	1385	1395	1415	1435
C2	G1/2" F	515	570	535	545	565	585
C3	G1/2" F	1065	1075	1085	1095	1115	1135
T	G1/2" F	1245	1255	1265	1275	1295	1315
P	G1/2" F	425	425	425	425	425	445
Univerzálny vstup/výstup							
U1	G6/4" F	1365	1375	1385	1395	1415	1435
U2	G6/4" F	425	425	435	445	465	490
U3	G6/4" F	985	995	1005	1015	1035	1055
U4	G6/4" F	605	615	625	635	655	675
U5	G6/4" F	1145	1155	1520	1175	1195	1220

Akumulačná nádrž		PS 400 K+	PS 500 K+	PS 600 K+	PS 700 K+	PS 900 K+	PS 1100 K+
Objednávacie kódy	Nádrž	15285	15288	15291	15294	15297	16119
	Izolácia (príslušenstvo)	19338	19307	19314	19300	19326	19323
Použitie	Akumulácia a následná distribúcia tepelnej energie z kotlov na pevné palivá, tepelných čerpadiel, prípadne iných zdrojov tepla.						
Energetické parametre (podľa Nariadenia Komisie (EÚ) č. 813/2013)	s izoláciou						
Trieda energetickej účinnosti	C	C	x	x	x	x	
Statická strata	85 W	93 W	102 W	116 W	125 W	144 W	
Úžitkový objem	403 l	477 l	560 l	737 l	861 l	1085 l	
Technické údaje							
Celkový objem	403 l	477 l	560 l	737 l	861 l	1085 l	
Max. prevádzková teplota v nádrži	95 °C	95 °C	95 °C	95 °C	95 °C	95 °C	
Max. prevádzkový tlak v nádrži	4 bar	4 bar	4 bar	4 bar	4 bar	3 bar	
Max. dĺžka / výkon ohrevných telies	680 mm / 9 kW	700 mm / 9 kW	755 mm / 9 kW	815 mm / 12 kW	815 mm / 12 kW	955 mm / 12 kW	
Materiály							
Materiál nádrže	S235JR						
Rozmery, sklopná výška a hmotnosť							
Priemer nádrže	600 mm	650 mm	700 mm	790 mm	850 mm	950 mm	
Priemer nádrže s izoláciou	800 mm	850 mm	900 mm	990 mm	1050 mm	1150 mm	
Celková výška nádrže	1665 mm	1685 mm	1705 mm	1725 mm	1765 mm	1815 mm	
Sklopná výška bez izolácie	1700 mm	1720 mm	1750 mm	1780 mm	1820 mm	1850 mm	
Hmotnosť	65 kg	72 kg	76 kg	93 kg	114 kg	117 kg	
Príslušenstvo							
Elektrické ohrevné teleso	ETT-A, C, D, F, P, M						

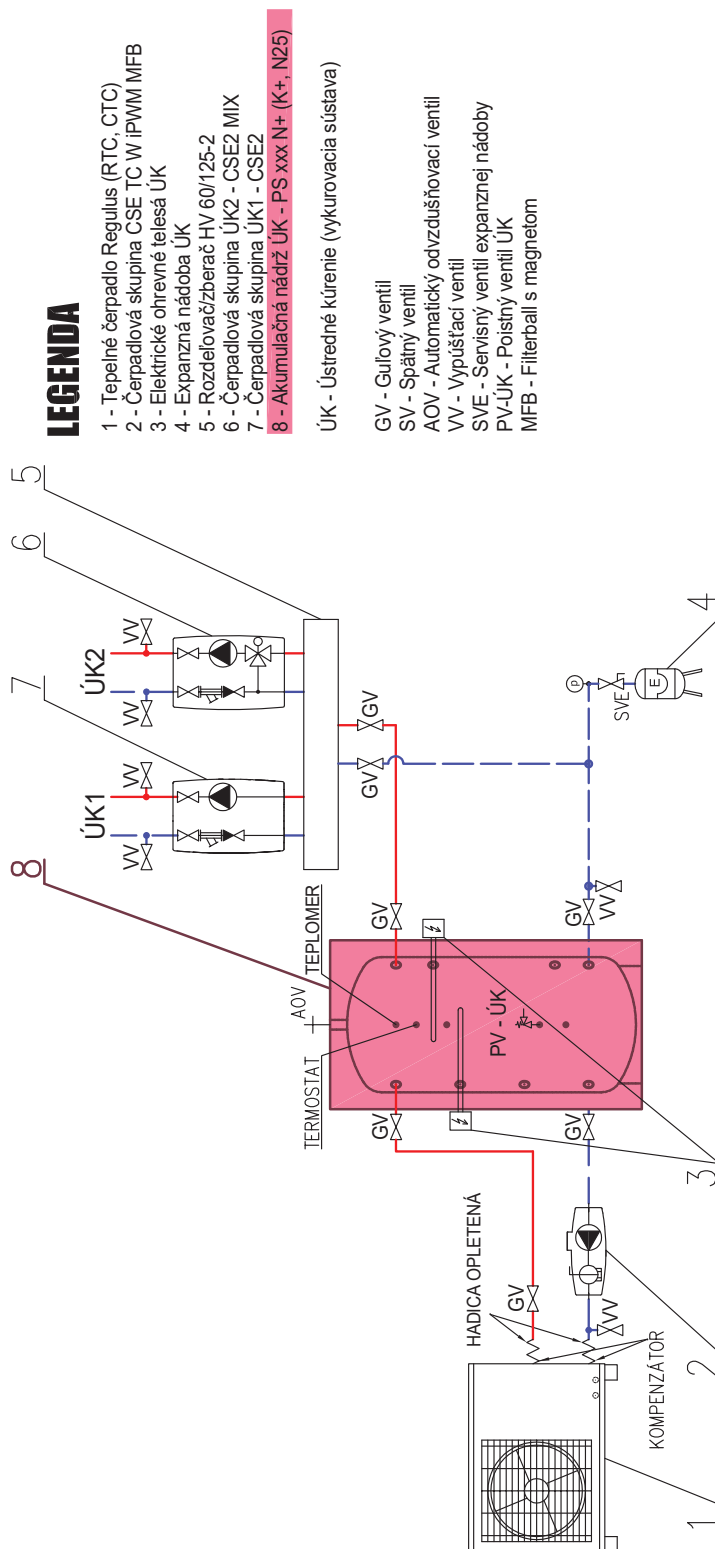
4 - Prevádzka nádrže

V akumuláčnej nádrži sa ohrieva vykurovacia voda niekoľkými možnými zdrojmi tepla ako sú rôzne typy teplovodných kotlov, obnoviteľné zdroje energie (tepelné čerpadlá, slnečné kolektory), prípadne elektrické ohrevné telesá. Akumulačná nádrž sa pripája k zdroju energie pomocou spojovacieho šrúbenia G 6/4". V prípade pripojenia nádrže k solárnemu systému sa pripojenie musí riešiť cez výmenník, pretože v solárnom systéme nie je teplotou kvapalinou vykurovacia voda. Osadenie jednotlivých vývodov nádrže sa vykoná podľa pripojovaných okruhov. Možností sa naskytá celá rada, v nasledujúcej kapitole sú pre ilustráciu uvedené iba niektoré varianty.

5 - Typické príklady inštalácie akumuláčnej nádrže

Príklad I.

Tepelné čerpadlo a elektrické ohrevné teleso.



6 - Inštalácia nádrže a uvedenie do prevádzky

Inštalácia musí vyhovovať príslušným platným predpisom a môže ju vykonať iba kvalifikovaná a odborne spôsobilá osoba.

Poruchy zavinené nesprávnou inštaláciou, používaním a obsluhou nebudú predmetom záruky.

Po inštalácii nádrže do súčasného vykurovacieho systému a pripojenia odporúčame celý vykurovací systém vyčistiť čistiacim prípravkom pre vykurovacie systémy, napríklad BP 400.

Proti korózii odporúčame použiť do vykurovacieho systému ochrannú náplň ako napr. prípravok BP 100 Plus.

6.1 - Pripojenie k zdrojom tepla

Nádrž umiestnite na zem čo najbližšie k zdroju tepla a vyrovnajte ju. Nasadte izoláciu pozri Inštalácia izolácie na nádrž. Vykurovaciu sústavu pripojte podľa schémy odporúčaného zapojenia - pozri kap. 5. V najnižšom mieste nádrže nainštalujte vypúšťací ventil. V najvyššom mieste sústavy nainštalujte odzdušňovací ventil. Všetky pripojovacie rozvody zaizolujte.

6.2 - Pripojenie k solárnemu systému

Táto nádrž nie je primárne určená pre pripojenie k solárnemu systému, ale je to možné v prípade potreby vykonať pomocou výmenníka medzi solárnym systémom a nádržou. V tomto prípade všetky pripojovacie rozvody medzi nádržou a týmto výmenníkom starostlivo zaizolujte.

6.3 - Inštalácia el. ohrevného telesa

Akumulačná nádrž môže byť osadená elektrickými ohrevnými telesami až do výkonu 12 kW podľa veľkosti nádrže - pozri tabuľku maximálneho výkonu ohrevných telies v zásobníkoch a nádržiach v cenníku. Ich pripojenie k elektrickej sieti môže byť realizované priamo (telesá s vlastným termostatom), alebo cez regulátor celého vykurovacieho systému.

Všetky elektrické ohrevné telesá musia byť istené havarijným termostatom.

Elektrické ohrevné teleso môže zapájať iba odborne spôsobilá osoba s preskúšaním z vyhlášky č. 508/2009 Z. z.

6.4 - Uvedenie do prevádzky

Táto nádrž nie je určená pre prípravu ohriatej pitnej vody pre domácnosť.

Nádrž sa napúšťa spoločne s vykurovacou sústavou pri rešpektovaní platných noriem a predpisov. Pre zníženie korózie odporúčame použiť prípravky pre vykurovacie sústavy. Kvalita vykurovacej vody závisí na kvalite vody, ktorú je systém pri uvedení do prevádzky napúšťaný, na kvalite doplňovacej vody a početnosti jeho dopúšťania. Má veľký vplyv na životnosť vykurovacích sústav. Pri nevyhovujúcej kvalite vykurovacej vody môže dochádzať k problémom, ako sú korózia zariadení a tvorba usadenín, hlavne na teplovýmenných plochách. Kvalita vykurovacej a doplňovacej vody je predpísaná podľa STN 07 7401.

Vykurovaciu sústavu naplňte príslušnými kvapalinami a celý systém odzdušnite. Skontrolujte tesnosť všetkých spojov a tlak v systéme. Nastavte parametre použitej regulácie vykurovacieho systému podľa dokumentácie a odporúčaní od výrobcu. Pravidelne kontrolujte, či všetky ovládacie a nastavovacie prvky fungujú správne.

7 - Inštalácia izolácie na nádrž

Návod na montáž flísovej izolácie

Popis produktu

Flísová izolácia s povrchom z tvrdého polystyrénu sa zapína pomocou zámkov.

Upozornenie

Montáž izolácie je podľa veľkosti nádrže nutné vykonať po dvoch alebo troch osobách. Montáž izolácie **sa musí vykonať pri teplote najmenej 20 °C**. V prípade, že je nutné inštaláciu vykonať pri nižšej teplote, je nutné izoláciu ohriať vopred v inom priestore najmenej na teplotu 20 °C. Montáž izolácie, ktorá má nižšiu teplotu, je nemožná a hrozí jej mechanické poškodenie.

Nepoužívajte pre montáž žiadne nástroje ako kliešte, upínacie pásy a pod.

V blízkosti výrobku je zakázané manipulovať s otvoreným ohňom.

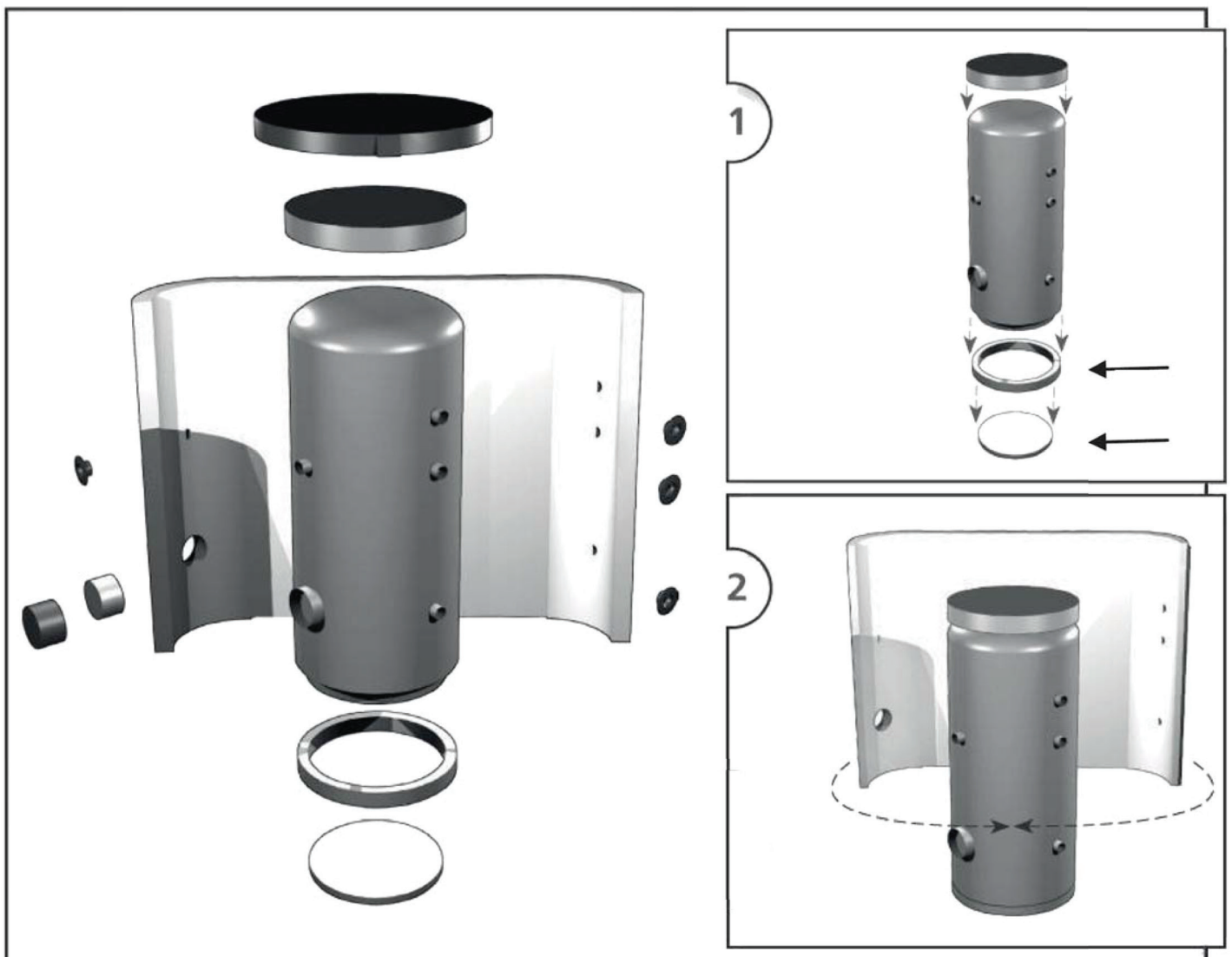
Postup montáže izolácie

1. Nainštalujte spodnú izoláciu a nádrž usadte podľa predpisov pre inštaláciu.
2. Oviňte dôkladne izoláciu okolo telesa nádrže. Pri inštalácii dbajte na to, aby izolácia na teleso nádrže dokonale priľhla. To sa docieľa uhladzovaním a poklepaním dlaní na izoláciu od stredu rovnomerne oboma smermi, až izolácia príľne k povrchu nádrže bez vzduchových bublín.
3. Otvory pre nátrubky použite ako oporu pre montáž izolácie.
4. Minimálne jedna osoba pritláča izoláciu k nádrži a zároveň konce izolácie priťahuje k sebe. Druhá osoba zo strany zatvára zámok.
5. Nasadte hornú izoláciu a veko.
6. Nasuňte krycie plastové rozety podľa veľkosti nátrubkov.
7. Ďalšiu montáž nádrže spravte podľa predpisov pre inštaláciu a podľa platných technických noriem a ustanovení.

Záruka na izoláciu

Na izoláciu je poskytovaná záručná doba v dĺžke 24 mesiacov. Táto záručná doba začína bežať nasledujúci deň odo dňa predaja.

- Záruka zaniká v prípade, že:
 - nebol dodržaný postup uvedený v montážnom návode,
 - bol výrobok používaný v rozpore s účelom, k akému je určený.
- Záruka sa nevzťahuje na:
 - na opotrebenie výrobku spôsobené jeho obvyklým používaním,
 - poškodenie spôsobené ohňom, vodou, elektrinou alebo inou živelnou udalosťou,
 - chyby spôsobené užívaním v rozpore s účelom, k akému je výrobok určený, nesprávnym používaním výrobku a nedostatočnou údržbou,
 - chyby vzniknuté mechanickým poškodením výrobku,
 - chyby vzniknuté neodborným zásahom do výrobku alebo neodbornou opravou výrobku.



8 - Údržba nádrže

Pri údržbe nádrže, keď je osadená el. ohrevným telesom, odpojte teleso od napájania. Na čistenie vonkajších častí akumuláčnej nádrže používajte navlhčenú handru a vhodný čistiaci prostriedok. Nikdy nepoužívajte abrazívne prostriedky, rozpúšťadlá, prípravky na báze ropy atď. Skontrolujte, že okolo spojov nepresakuje voda.

9 - Likvidácia

Obalový materiál je nutné zlikvidovať podľa platných predpisov. Po ukončení životnosti sa s výrobkom nesmie zaobchádzať ako s domovým odpadom. Je nutné zabezpečiť jeho recykláciu. Izoláciu recyklujte ako plasty a oceľovú nádobu ako železný šrot.

10 - Záruka

Na tento výrobok je poskytovaná záruka podľa podmienok uvedených v tomto návodu a podľa záručného listu. Záručný list je neoddeliteľnou súčasťou dodávky tejto akumuláčnej nádrže.