

Regulus

www.regulus.sk



CSE TV ZV G a DV 193

Návod na inštaláciu a použitie
SADA PRE SOLÁRNY OHREV CSE TV ZV G a DV 193

SK

CSE TV ZV G a DV 193

1. Úvod

Sada slúži na prepojenie solárneho systému a zásobníka OPV, ktorý nemá integrovaný solárny výmenník. Doskový výmenník v sade slúži k odovzdávaniu tepla medzi solárnou nemrznúcou kvapalinou a ohriatou pitnou vodou. Cirkulácia ohriatej pitnej vody zaisťuje čerpadlová skupina CSE TV ZV G, cirkuláciu kvapaliny solárneho systému solárna čerpadlová skupina, ktorá nie je súčasťou sady.

2. Popis sady

Sada sa skladá z doskového výmenníka DV 193 a čerpadlovej skupiny CSE TV ZV G so spätným ventilom, teplomerom a s čerpadlom UPM3 DHW 15-70 vrátane napájacieho kábla. Pripojenie doskového výmenníka k solárnemu okruhu má rozostup 125 mm pre možnosť priameho pripojenia výmenníka na solárnu čerpadlovú skupinu.

Variety poskytovaných sád sa líšia veľkosťou teplovýmennnej plochy doskového výmenníka typu DV 193.

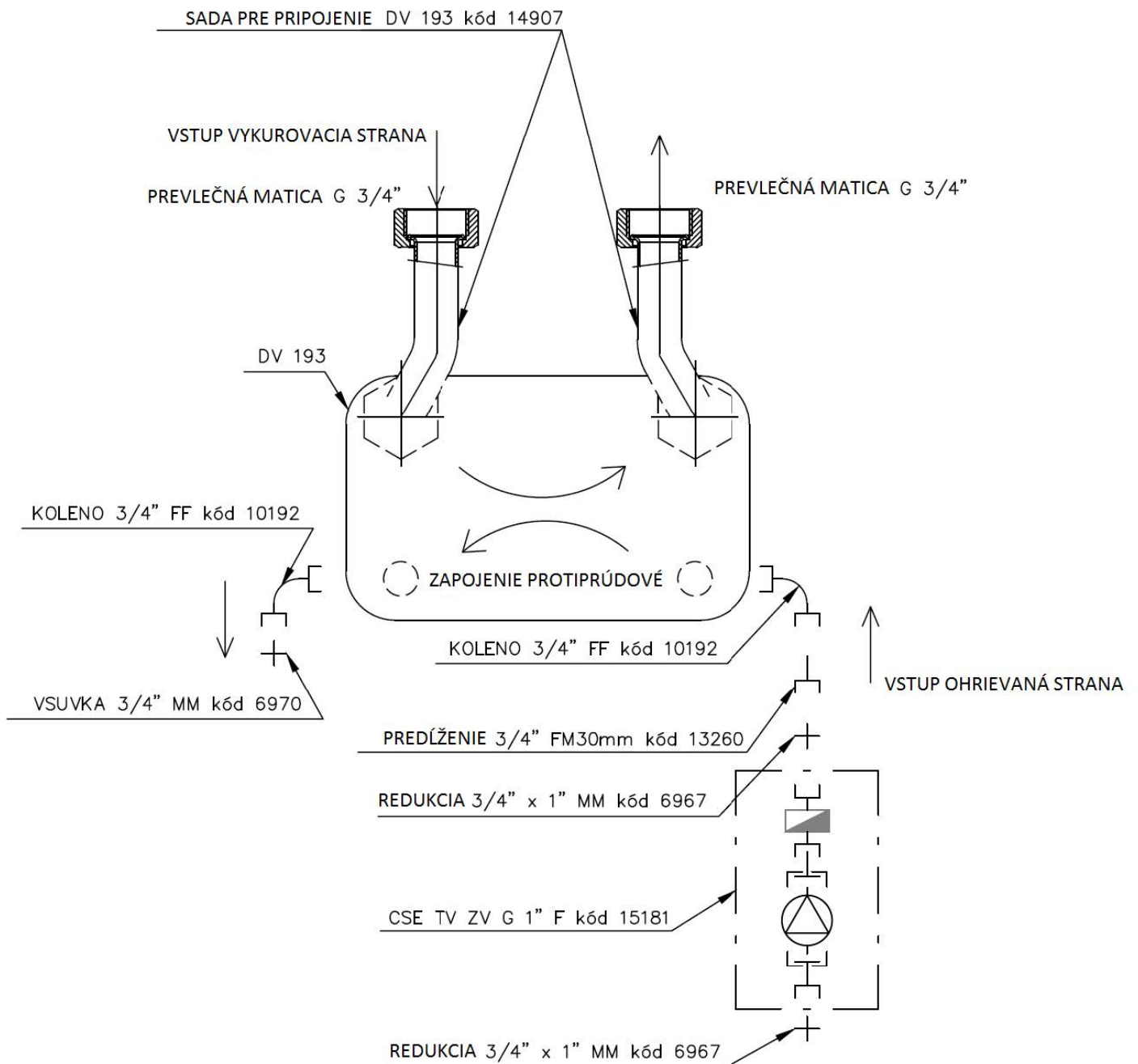
Základná charakteristika	
Použitie	odovzdávanie tepla medzi solárnou nemrznúcou kvapalinou a ohriatou pitnou vodou; cirkulácia ohriatej pitnej vody
Popis	sada sa skladá z doskového výmenníka DV 193 a z čerpadlovej skupiny CSE TV ZV G s čerpadlom UPM3 DHW 15-70; spätným ventilom a teplomerom
Pracovná kvapalina	voda (okruh OPV) nemrznúca kvapalina pre solárne systémy (solárny okruh)
Pripojovacie rozmery	2x prevlečná matica 3/4" pre solárny okruh 2x 3/4 " M pre okruh OPV

Typ sady	Objednávacie kódy
CSE TV ZV G a DV 193-20E	16065
CSE TV ZV G a DV 193-30E	16066
CSE TV ZV G a DV 193-45E	17148
CSE TV ZV G a DV 193-60 E	17149

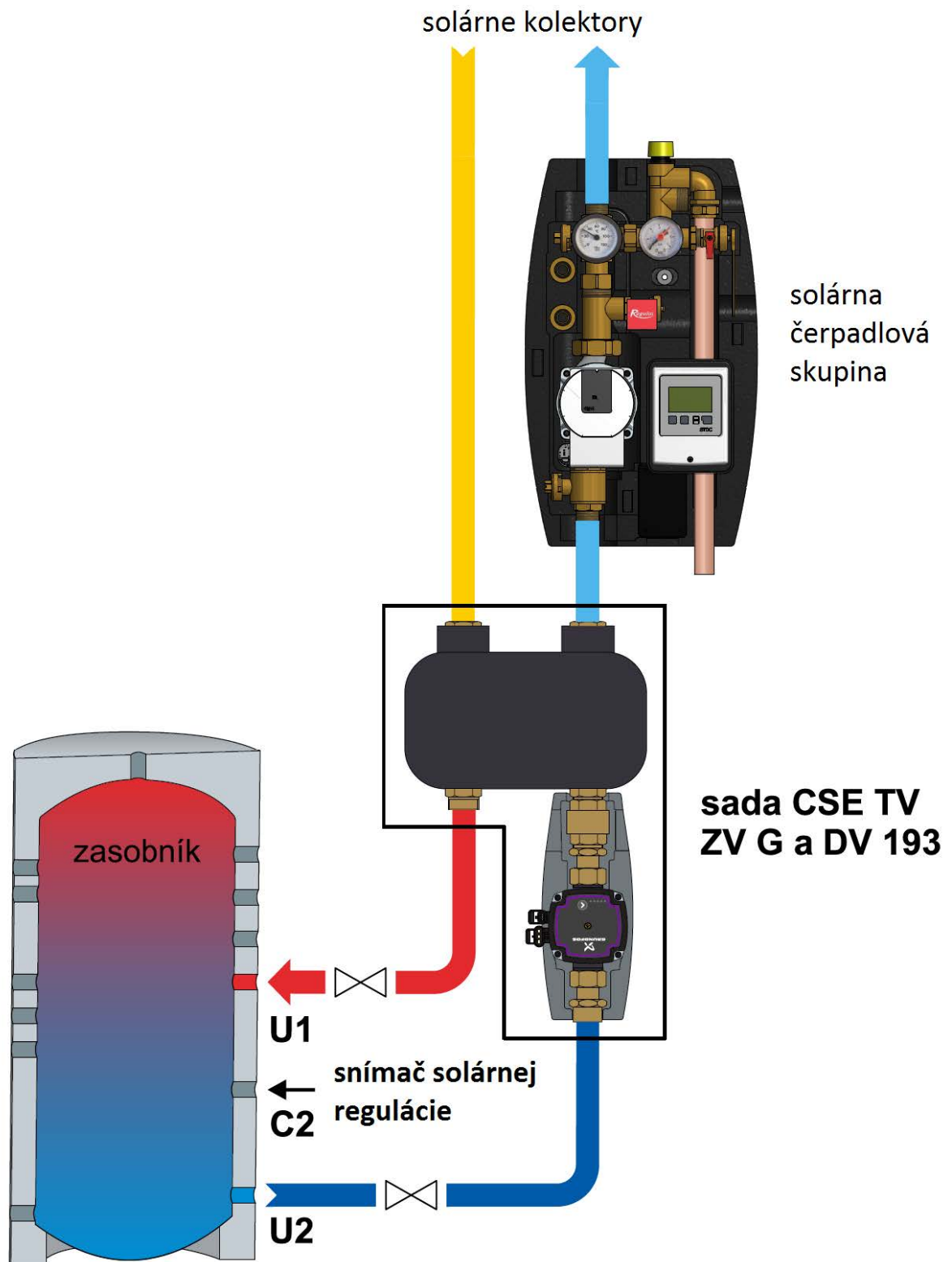
Parametre čerpadlovej skupiny	
Pracovná teplota kvapaliny	2 až 95 °C
Max. pracovný tlak	10 bar
Max. teplota okolia	70 °C
Max. relatívna vlhkosť	95 % bez kondenzácie
Napájanie	1 x 230 V, 50 Hz
Materiál izolácie	EPP RG 60 g/l

Odporúčané veľkosti zásobníkov R0BC a počet kolektorov pre jednotlivé varianty sady				
Skupina	Typ výmenníka	Počet kolektorov	Minimálna veľkosť zásobníka	Maximálna veľkosť zásobníka
CSE TV ZV G	DV 193-20	1	R0BC 200	R0BC 200
		2	R0BC 200	R0BC 300
		3	R0BC 300	R0BC 500
	DV 193-30	4	R0BC 400	R0BC 750
		5	R0BC 500	R0BC 750
	DV 193-45	6	R0BC 750	R0BC 1000
		7	R0BC 750	R0BC 1000
		8	R0BC 1000	R0BC 1500
	DV 193-60	9	R0BC 1000	R0BC 1500
		10	R0BC 1000	R0BC 2000

3. Montáž sady



4. Zapojenie sady



5. Čerpadlo UPM3 DHW 15-70, 130 mm

Konštrukcia

Mokrobežné obehové čerpadlo s pripojením vonkajším závitom G 1".

Elektrické parametre	
Napájanie	230 V, 50 Hz
Príkonnosť (min./max.)	2/52 W
Prúd (min./max.)	0,04/0,52 A
Elektrické krytie	IP44
Max. otáčky	5766 ot/min
Vážený priemer výkonu	≤0,23 W
Index energetickej účinnosti	≤0,20 podľa EN 16 297/3
Ochrana motora	nie je potrebná

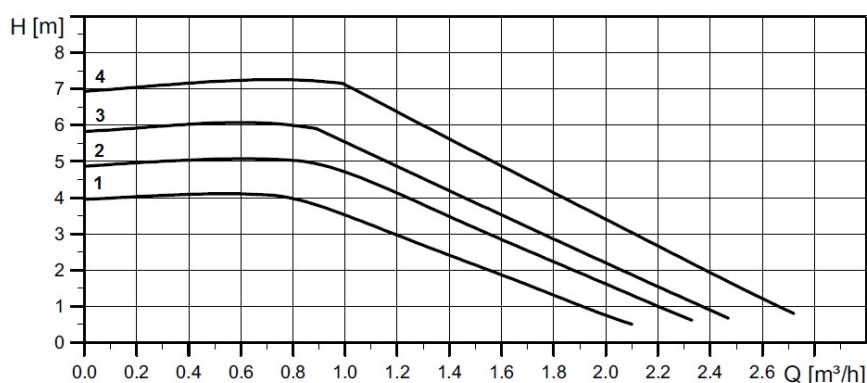


Minimálny tlak v sacom hrdle čerpadla	
Minimálny tlak v sacom hrdle k zamedzeniu kavitácie	0,05 bar pri 75 °C
	0,50 bar pri 95 °C

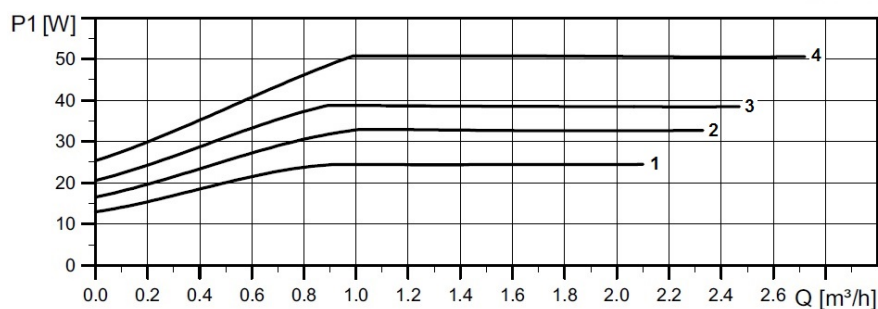
Prevádzkové parametre	
Pracovná teplota kvapaliny	2 až 95 °C
Maximálny pracovný tlak	10 bar
Maximálna teplota okolia	70 °C
Maximálna relatívna vlhkosť	95 % bez kondenzácie

Materiály	
Púzdro čerpadla	polyfenylénsulfid (PPS)

Výkonové krivky



Krivka	Max. H
1	4 m
2	5 m
3	6 m
4	7 m



Krivka	Max. P
1	25 W
2	33 W
3	39 W
4	52 W

Ovládanie čerpadla

Obehové čerpadlo môže byť riadené bez signálu PWM voľbou výkonovej krivky čerpadla alebo pomocou externého ovládacieho signálu PWM (profilom pre použitie vo vykurovacích sústavách). Kábel s konektorom pre ovládanie čerpadla pomocou PWM nie je súčasťou dodávky. Je možné ho dokúpiť ako voliteľné príslušenstvo (kód 16792), dĺžka kábla je 2 m.

Je možné definovať maximálnu krivku prevádzkového rozsahu čerpadla.

- bez signálu PWM beží čerpadlo na maximálne otáčky podľa zvolenej krivky
- so signálom PWM sa otáčky čerpadla menia podľa hodnoty signálu až do maxima zvolenej krivky

Zobrazenie výkonu

DISPLEJ	STAV	VÝKON Z P_1 max v %
1 červená blikajúca LED	pohotovostný režim (iba externe riadené)	0
1 červená + 1 žltá LED	malý výkon	0-25
1 červená + 2 žlté LED	stredne-malý výkon	25-50
1 červená + 3 žlté LED	stredne-veľký výkon	50-75
1 červená + 4 žlté LED	veľký výkon	75-100

Po zapnutí čerpadlo beží na továrenské nastavenie alebo na posledné nastavenie. Displej zobrazuje okamžitý výkon čerpadla.

Zobrazenie nastavenia

POZOR: Diódy môžu byť otočené o 180°, záleží na konkrétnom type čerpadla.

Samotným stlačením tlačidla sa displej prepne do zobrazenia nastavenia a kontrolky ukážu aktuálne nastavenie po dobu 2 s, pozri obrázky nižšie.



4 m



5 m



6 m



7 m

Zobrazenie poruchy



zablokované čerpadlo



nízke napájacie napätie



elektrická porucha

Prepínanie nastavenia čerpadla

1. Podržaním tlačidla do doby, kým začnú kontrolky blikáť, prepnete čerpadlo do voľby nastavenie.
2. Pre výber požadovaného nastavenia opakovane stlačte tlačidlo, až nájdete nastavenie, ktoré potrebujete, pozri obrázok nižšie. Ak ho miniete, musíte pokračovať dookola, kým sa neobjaví znovu v menu nastavovanie sa nedá vrátiť.



4 m



5 m

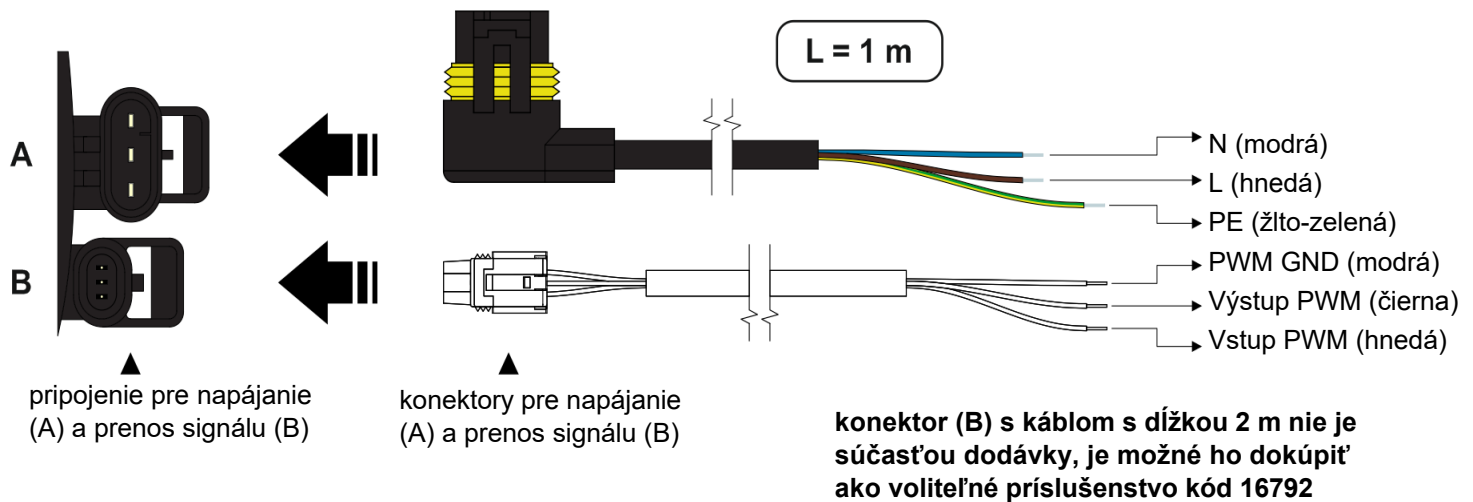


6 m



7 m

Zapojenie čerpadla



5. Doskový výmenník DV 193

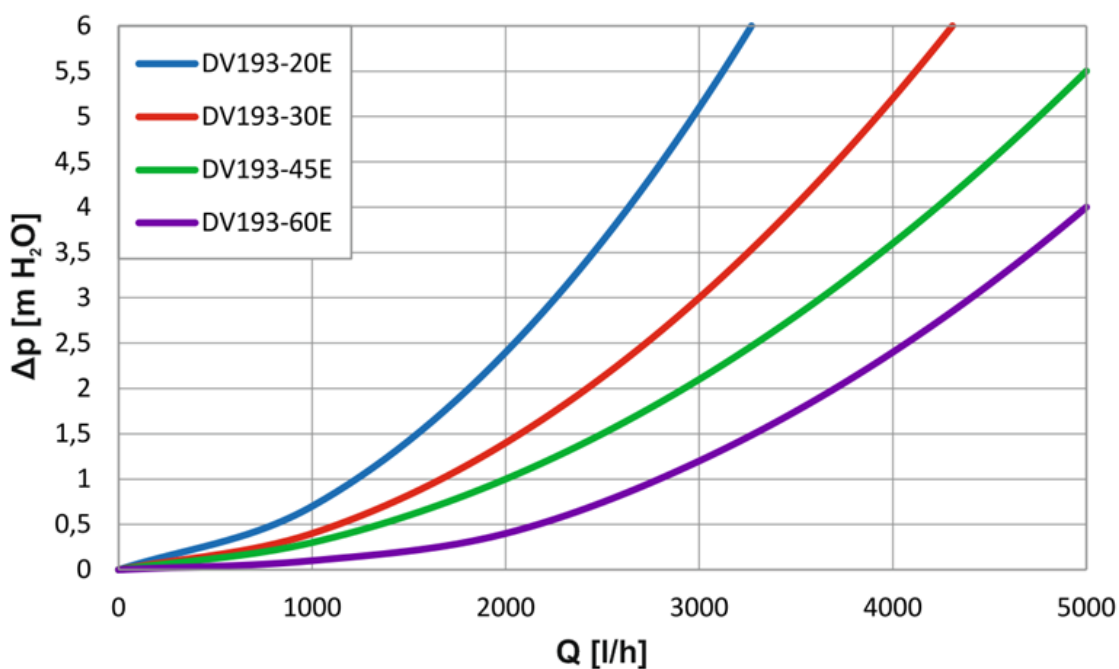
Konštrukcia

Skladá sa z tenkostenných prelisovaných dosiek z nerezovej ocele pájkovaných meďou. Výmenník je dodávaný s tepelnou izoláciou.

Technické údaje				
Typ	DV 193-20E	DV 193-30E	DV193-45E	DV193-60E
Počet dosiek	20	30	45	60
Teplovýmenná plocha	0,28 m ²	0,42 m ²	0,63 m ²	0,84 m ²
Objem vykurovacej kvapaliny	0,32 l	0,45 l	0,62 l	0,87 l
Objem ohrievanej kvapaliny	0,32 l	0,45 l	0,62 l	0,87 l
Max. pracovný tlak	29,4 bar			
Max. pracovná teplota (s izoláciou trvalo / s izoláciou krátkodobo)	150 / 175 °C			

Materiály	
Výmenník	AISI 316 L
Izolácia	EPDM

Graf tlakových strát výmenníkov



REGULUS-TECHNIK, s.r.o.

E-mail: obchod@regulus.sk

Web: www.regulus.sk

