

**Regulus**

[www.regulus.sk](http://www.regulus.sk)



Dokovacia základňa

Návod na inštaláciu a použitie  
**Dokovacia základňa pre ovládací modul jednotky Advance**  
vrátane 15 m káblov

**SK**

**Dokovacia základňa**

## POZOR!

**JEDNOTKA AJ NAPÁJANÉ PRÍSLUŠENSTVO MUSÍ BYŤ PRED MONTÁŽOU / ÚDRŽBOU VŽDY ODPOJENÉ OD NAPÄTIA!**

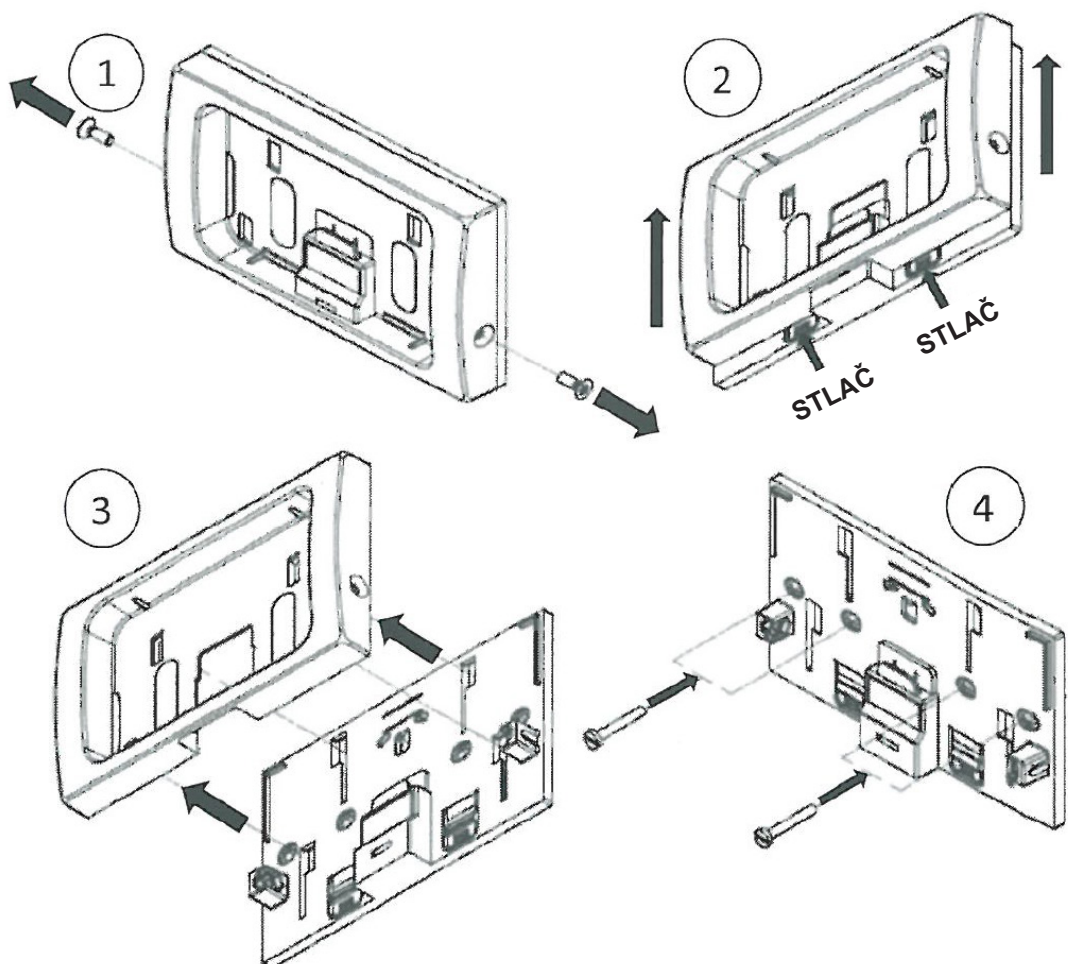
### Popis

Základňa riadiaceho modulu je konštruovaná tak, aby bolo možné ovládací modul vybrať z jednotky Kinetic Advance namontovať na iné miesto v dosahu kábla. Základňa je pripravená k montáži na jednoduchú alebo dvojité zapustenú krabicu s min. hĺbkou 25 mm.

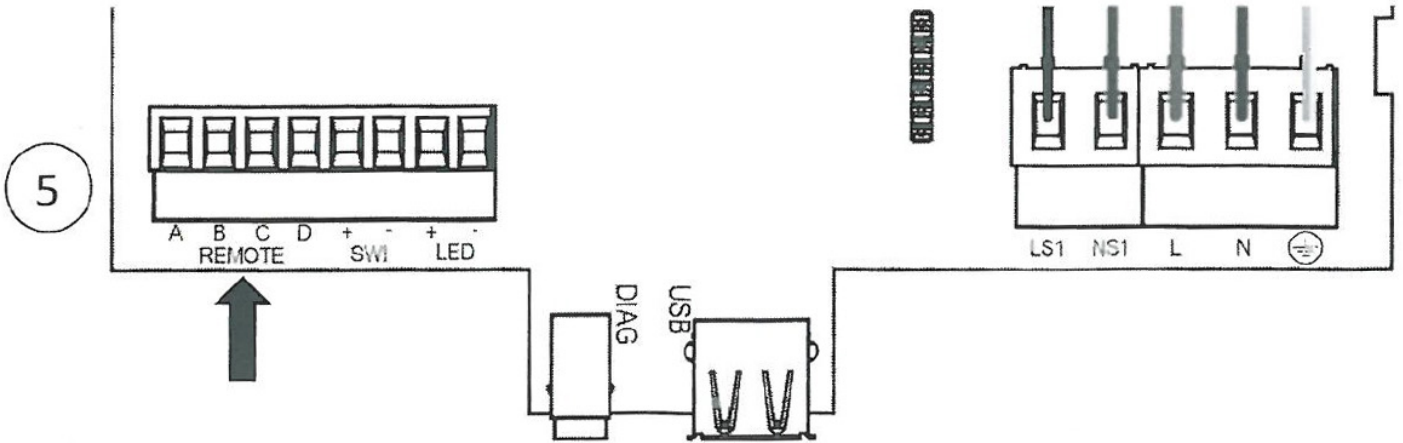
Sada obsahuje 1x dokovaciu základňu, 1x 15 m pripojovacieho kábla, 1x zaslepovací kryt a skrutky na pripevnení.

### Inštalácia

1. Podľa pokynov v kapitole Elektrické pripojenie v Návode na inštaláciu a uvedenie do prevádzky, ktorý bol priložený pri Sentineli Kinetic Advance, otvoríte priestor s elektroinštaláciou.
2. Umiestnite základňu do výšky 1,5 m nad podlahu a súčasne v dosahu 15m kábla, ktorý sa musí zapojiť do jednotky Kinetic Advance. Originálny kábel nijak nenastavujte.
3. Privedte tento kábel koncom s konektorom do krabice v stene a druhým koncom do jednotky Kinetic Advance. Kábel vedte oddelene od kábla napájania.
4. Zo základne odskrutkujte dva bočné skrutky (1). Vysuňte predný kryt hore a potom stlačte dva zúbky v spodnej časti (2), ktoré držia predný kryt. Tým sa uvoľnia dve zarážky, ktoré ho pridržujú. Predný kryt môžete teraz vysunúť až hore a zložiť zo zadného diela (3). Konektor kábla zapojte do konektora na zadnom diele základne. Základňu potom priskrutkujte do krabice pomocou dvoch skrutiek, priložených ku krabici (4). Vráťte predný kryt na miesto opačným postupom, než ste ho zložili.

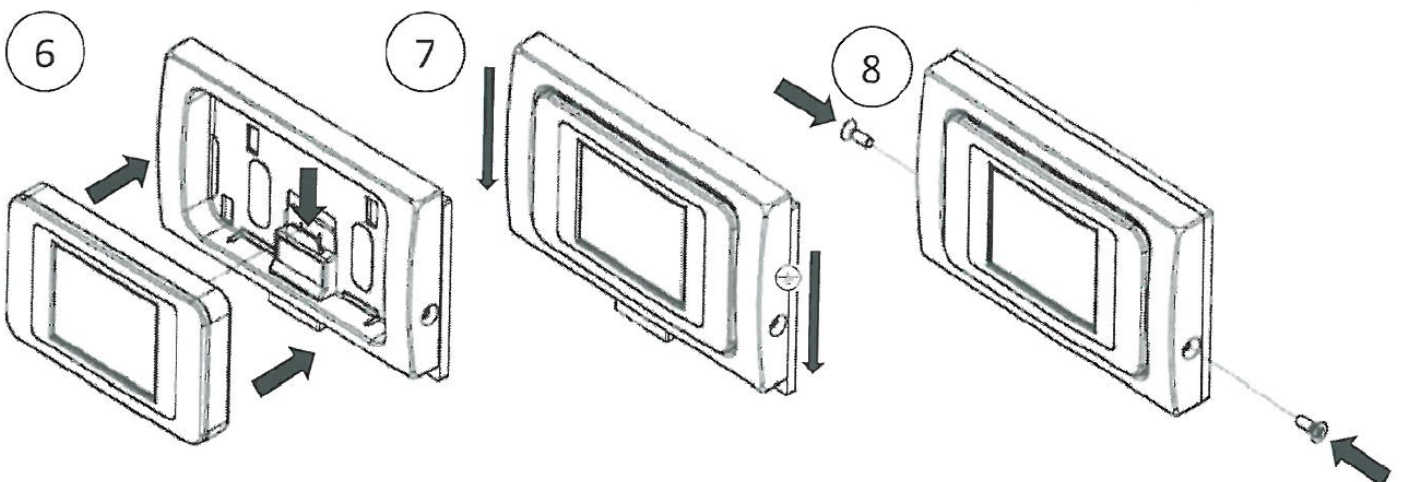


- Pri vedení kábla od základne do Kineticu Advance sa riadte pokynmi v kapitole o elektrickom zapojení v Návode na inštaláciu a uvedenie do prevádzky, ktorý ste dostali s jednotkou. Kábel by mal byť privedený na ľavú stranu jednotky.
- Kábel sa pripája k svorkovnici TB2 EXTERNAL REMOTE /LED/SW1 na svorky A, B, C a D. Kábel má na každom konci iné farebné označenie a mal by sa zapojiť v poradí, aké je uvedené v tabuľke nižšie.



Svorka A	čierna	čierna
Svorka B	biela	oranžová
Svorka C	zelená	hnedá
Svorka D	červená	červená

- Na jednotke vysuňte hore predný panel, tým sa dostanete k ovládacímu modulu. Vyberiete modul a na jeho miesto dajte priloženú záslepku.
- Vráťte na miesto predný panel jednotky.
- Kým budete inštalovať ovládací modul do základne, uistite sa, že sú obe bočné skrutky odskrutkové. Zatláčajte predný kryt smerom hore až na doraz. Do dokovacej základne potom vložte ovládací modul (6). Predný kryt potom zatláčajte smerom dole, aby sa konektor modulu spojil s kontaktmi základne (7). Priskrutkujte skrutky na oboch stranách.
- Zapnite Kinetic Advance a skontrolujte, že ovládací modul funguje.**



**REGULUS-TECHNIK, s.r.o.**

E-mail: [obchod@regulus.sk](mailto:obchod@regulus.sk)

Web: [www.regulus.sk](http://www.regulus.sk)

