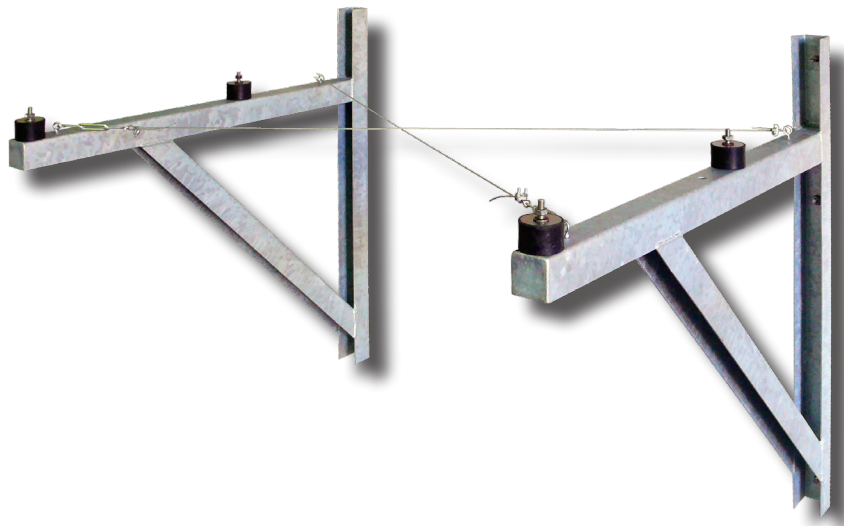


Regulus

www.regulus.sk



DRŽIAK NA STENU

Návod na inštaláciu a použitie **SK**
DRŽIAK NA STENU PRE TEPELNÉ ČERPADLÁ
CTC EcoAir a Regulus RTC

DRŽIAK NA STENU

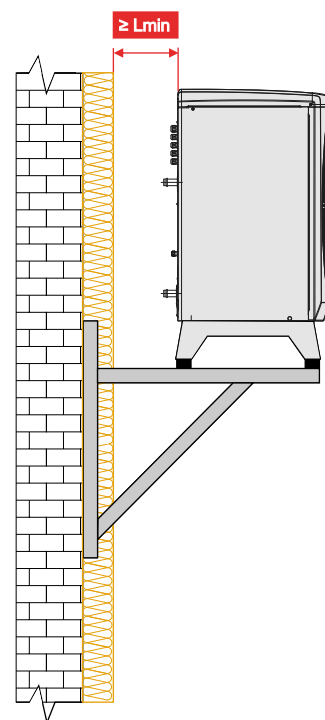
1. Úvod

Držiak pre tepelné čerpadlá rady CTC EcoAir a Regulus RTC (objednávací kód 17458) umožňuje jednoduchú a rýchlu montáž na stenu alebo inú vertikálnu konštrukciu. Slúži pre zavesenie tepelného čerpadla do požadovanej výšky nad terénom. Povrch konzol je žiarovo pozinkovaný a vďaka tomu je dlhodobo chránený pred koróziou. Súčasťou dodávky sú oceľové laná zaisťujúce priestorovú tuhosť konštrukcie a silentbloky pre antivibračné uloženie celej jednotky.

Držiak je určený pre inštaláciu všetkých typov tepelných čerpadiel na nezateplenú fasádu a niektorých typov aj na zateplenú fasádu, pozri tabuľku nižšie.

Pre zaistenie dostatočného prívodu vzduchu je nutné dodržať minimálny požadovaný odstup tepelného čerpadla od fasády podľa nižšie uvedenej tabuľky.

Model tepelného čerpadla	Lmin ≥ [mm]	Inštalácia držiaka na:		Max. hrúbka izolácie [mm]	
		nezateplenú fasádu	zateplenú fasádu		
CTC EcoAir	406	300	✓	✓	200
	408	300	✓	✓	200
	410	300	✓	✗	✗
	415	400	✓	✗	✗
	420	400	✓	✗	✗
	614M	300	✓	✓	200
	622M	400	✓	✗	✗
	712M	400	✓	✓	150
	720M	400	✓	✗	✗
Regulus RTC	6i	300	✓	✓	300
	13e	300	✓	✓	250
	20e	300	✓	✗	✗
	15p	400	✓	✗	✗
	25p	400	✓	✗	✗



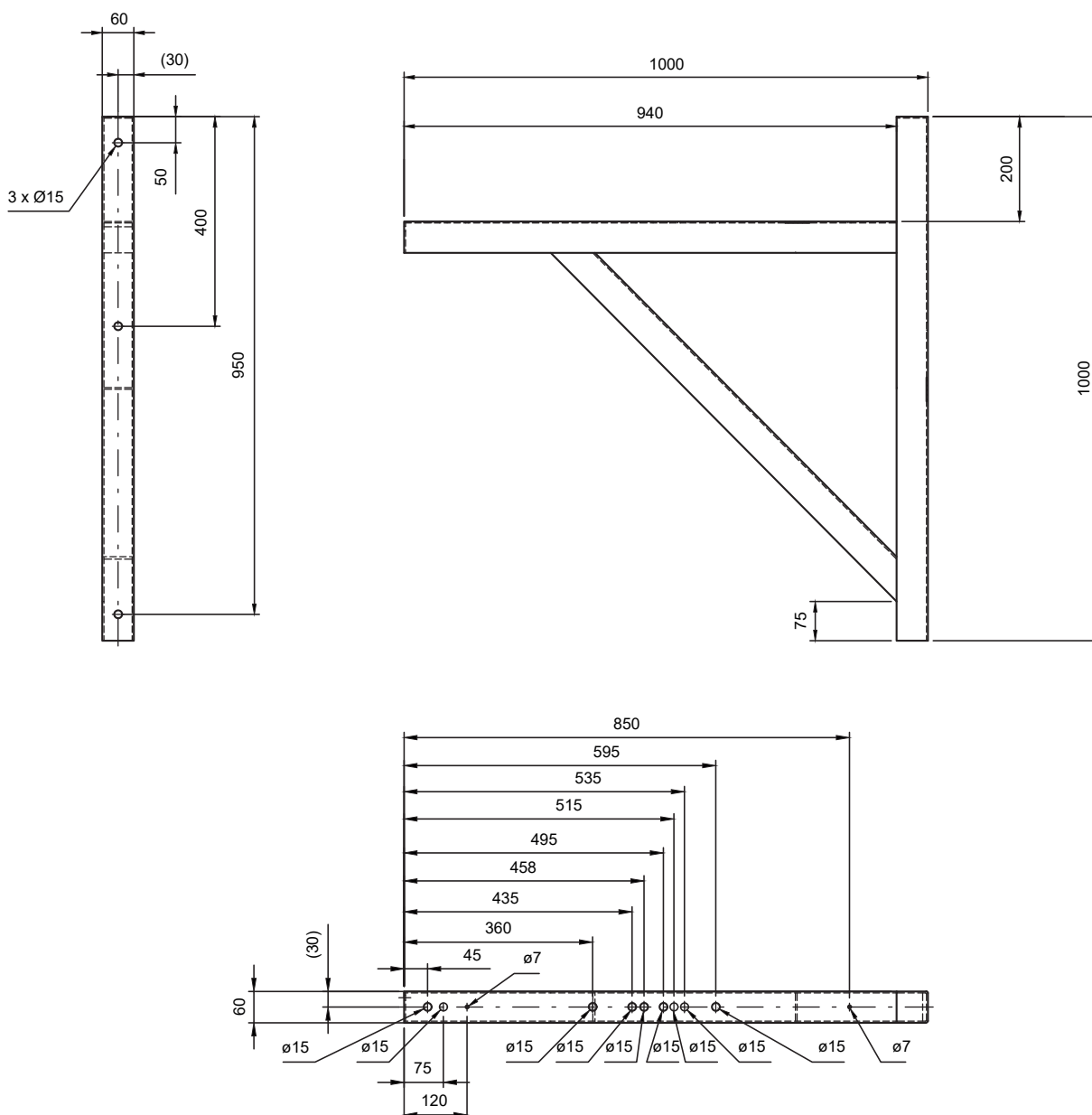
✗ pre inštaláciu na zateplenú fasádu je určený väčší držiak, objednávací kód 18406

2. Zoznam dielov

Zostava pre uchytenie tepelného čerpadla na stenu zahŕňa tieto diely:

- zváraná pozinkovaná konzola (2 ks)
- oceľové lano Ø 3,15 mm, l = 1500 mm (2 ks)
- svorka lanová 3 mm, plochá (4 ks)
- napínač lana oko-hák M5 (2 ks)
- skrutka s okom M6x50 (4 ks)
- podložka pérová Ø 6,1 mm (4 ks)
- matica M6 (8 ks)
- silentblok 60x40 mm, typ 1, M10x28 (4 ks)
- podložka karosárska 10,5x30 mm (8 ks)
- matica M10 (8 ks)

3. Rozmery konštrukcie



4. Montážny postup

4.1 Voľba montáže a prípravné práce

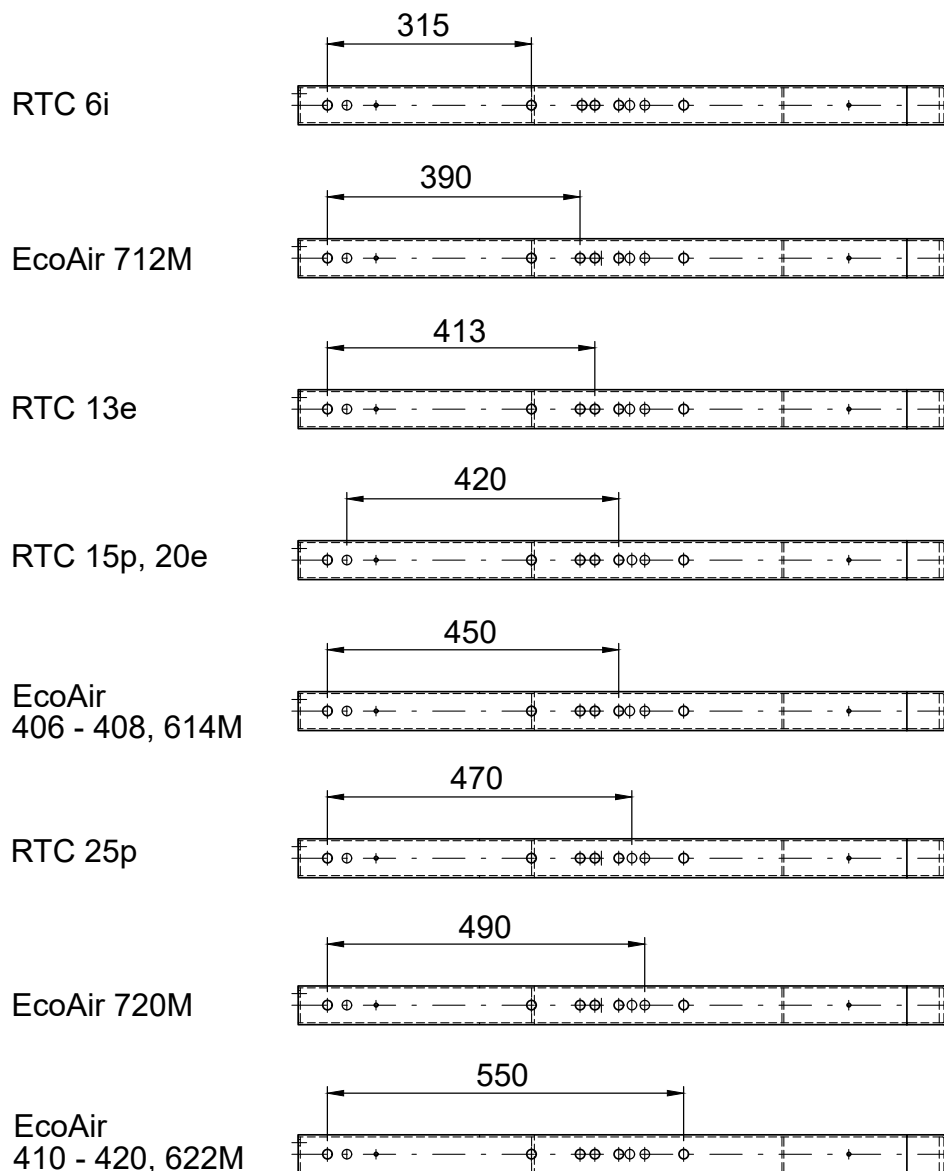
Upozornenie: Konzolu vždy upevnite priamo na stenu podľa ďalej uvedeného postupu. **V žiadnom prípade nie je možné upevniť konzolu priamo na izoláciu fasády!**

Ešte pred samotnou montážou konzoly na stenu je dôležité dôkladne zvoliť spôsob montáže podľa skladby steny a jej únosnosti. Dôležité je taktiež pripomenúť, že v závislosti na veľkosti tepelného čerpadla bude stena zaťažená váhou aj cez **200 kg**. Z tohto dôvodu je odporúčané použiť k montáži **chemickú kotvu** alebo **kotvu skrz stenu**.

Súčasťou balenia sú **silentbloky**, ktoré slúžia k pružnému uloženiu tepelného čerpadla. Pre ich montáž je odporúčané dodržať nasledujúci postup:

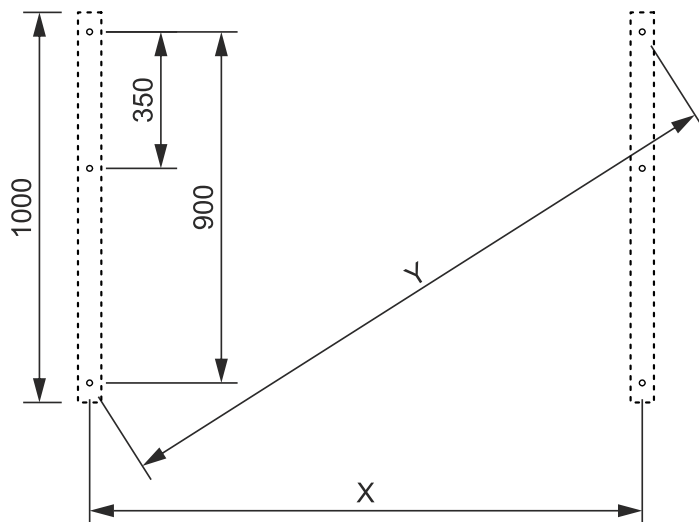
Odskrutkovať nastaviteľné nohy tepelného čerpadla, následne namiesto nich naskrutkovať silentbloky a tepelné čerpadlo so silentblokmi usadiť na nosnú konštrukciu.

Pre usadenie tepelného čerpadla sú v nosnej konštrukcii predvŕtané otvory o \varnothing 15 mm.
V závislosti na veľkosti tepelného čerpadla sú otvory v konzolách predvŕtané v týchto rozstupoch:



4.2 Montáž na stenu

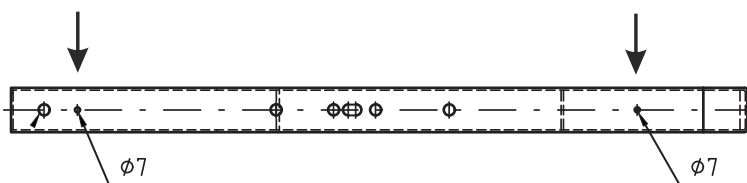
Pri montáži pomocou **chemickej kotvy**, postupujte podľa informácií uvedených výrobcou príslušnej chemickej kotvy. K vykonaniu montáže je potrebné vyvŕtať v stene **6 otvorov** pre závitovú tyč **M10** alebo **M12** v nasledujúcich rozstupoch:



	TČ	X [mm]	Y [mm]
CTC EcoAir	406	1155	1464
	408	1155	1464
	410	1285	1569
	415	1285	1569
	420	1285	1569
	614M	1155	1464
	622M	1285	1569
	712M	1096	1418
	720M	1256	1545
Regulus RTC	6i	844	1234
	13e	936	1298
	15p	905	1276
	20e	736	1163
	25p	870	1252

4.3 Zavetrovanie konštrukcie

Na zaistenie dostatočnej priestorové tuhosti, tvaru a polohy konštrukcie je nutné vykonať **zavetrovanie**. K tomu slúžia priložené oceľové laná s napínačmi a skrutkami s okami. Na uchytenie oceľových lán pomocou skrutiek s okom M6x13 mm slúžia dva predvrtané otvory o $\varnothing 7$ mm v každej konzole.



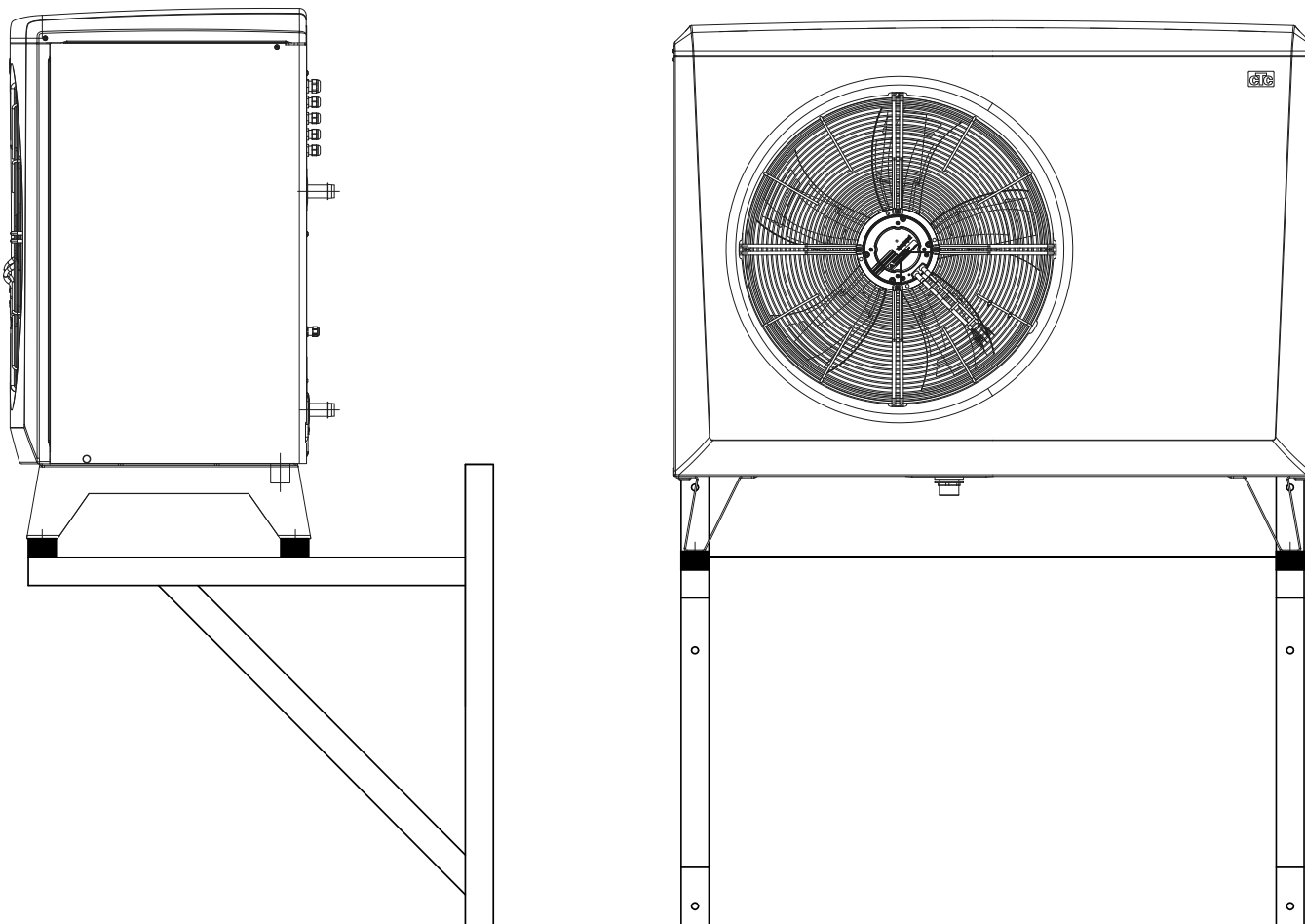
Dĺžka oceľových lán je pripravená pre maximálny rozostup konzol (pozri bod 4.2). V prípade zavetrovania konštrukcie pre tepelné čerpadlá, ktoré vyžadujú menší rozostup, je potrebné laná skrátiť. Pre tento účel sú určené **lanové svorky**.

Po uchytení a prípadnej úprave dĺžky oceľového lana, je nutné ho napnúť pomocou **lanových napínačov**.

Lano napnite len tak, aby nedošlo k deformácii konštrukcie alebo jej posunutiu voči pôvodnej polohe.

4.4 Nasadenie tepelného čerpadla na nosnú konštrukciu

Po vykonaní všetkých predchádzajúcich krokov kedy je konštrukcia pevne pripevnená ku stene a zavetrovaná, usadte tepelné čerpadlo na nosnú konštrukciu. **Dôležité je, aby bolo tepelné čerpadlo uložené na silentblokoch.** Tepelné čerpadlo zaistíte pomocou podložiek a matíc, ktoré sú súčasťou balenia.



REGULUS-TECHNIK, s.r.o.

E-mail: obchod@regulus.sk

Web: www.regulus.sk

