

Regulus

www.regulus.sk



DBV1 v izolácii

Návod na inštaláciu a použitie
DBV1

SK

Dochladzovací dvojcestný termostatický ventil v izolácii

DBV1 v izolácii

Použitie

Dochladzovací dvojcestný termostatický ventil je určený k ochrane tepelného zdroja ústredného vykurovania proti prehriatiu. Vypúšťací a dopúšťací ventil v mosadznom tele je ovládaný termostatickým členom. Pri dosiahnutí limitnej teploty sa otvára vypúšťací ventil a umožní odtok prehriatej vody z tepelného zdroja do kanalizácie. Súčasne sa otvára dopúšťací ventil tlakovej vody z vodovodného radu. Pri poklese teploty pod limitnú sa obe ventily uzatvoria súčasne.

Ak môže byť tlak vo vodovodnom rade vyšší ako 6 bar, je nutné zaradiť na vstup chladiacej vody redukčný ventil. Ten je taktiež nutné nainštalovať, keď je po dochladení tlak vo vykurovacom systéme príliš vysoký. V týchto prípadoch odporúčame nastaviť tlak na redukčnom ventile približne na dvojnásobok tlaku požadovaného vo vykurovacom systéme, minimálne však 2 bary.

Výstraha: Dochladzovací dvojcestný termostatický ventil nenahrádza poistný ventil.

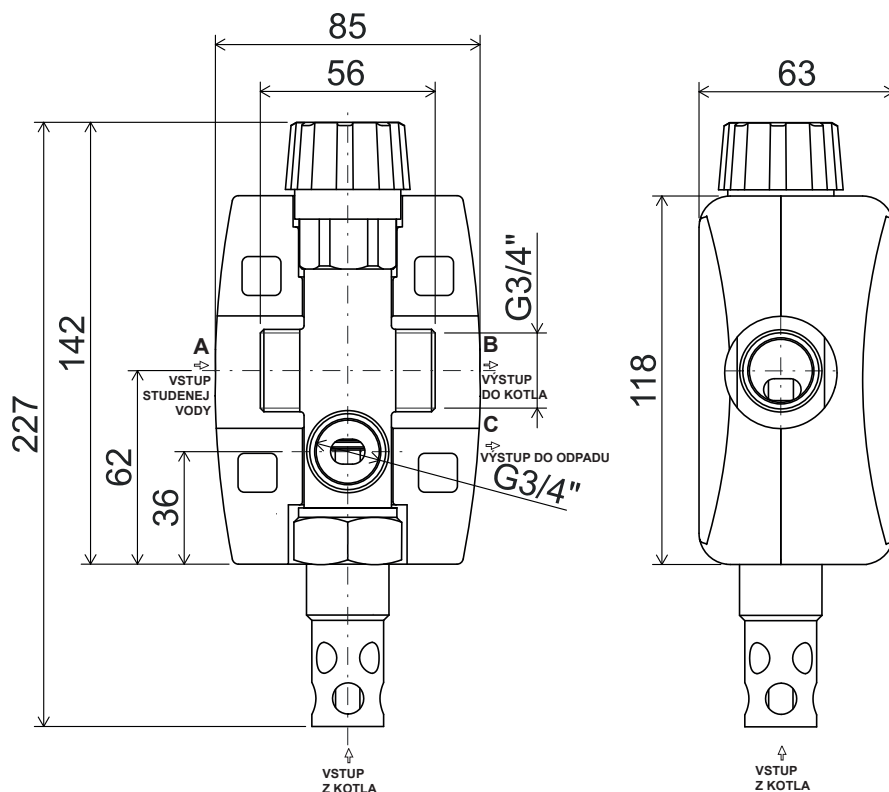
V súlade s STN EN 303-5:2012 je ventil určený pre kotly o maximálnom dochladzovanom výkone 100 kW.

Technická charakteristika

Otváracia teplota (limitná):	97 °C ±2 °C
Maximálna teplota:	120 °C
Maximálny tlak na strane kotla:	4 bar
Maximálny tlak na strane vody:	6 bar
Nominálny prietok pri Δp 1 bar:	1,80 m ³ /hod pri teplote 110 °C
Maximálny výkon kotla:	190 kW

Inštalácia

DBV1 v izolácii



Obr. 1: Rozmerová schéma

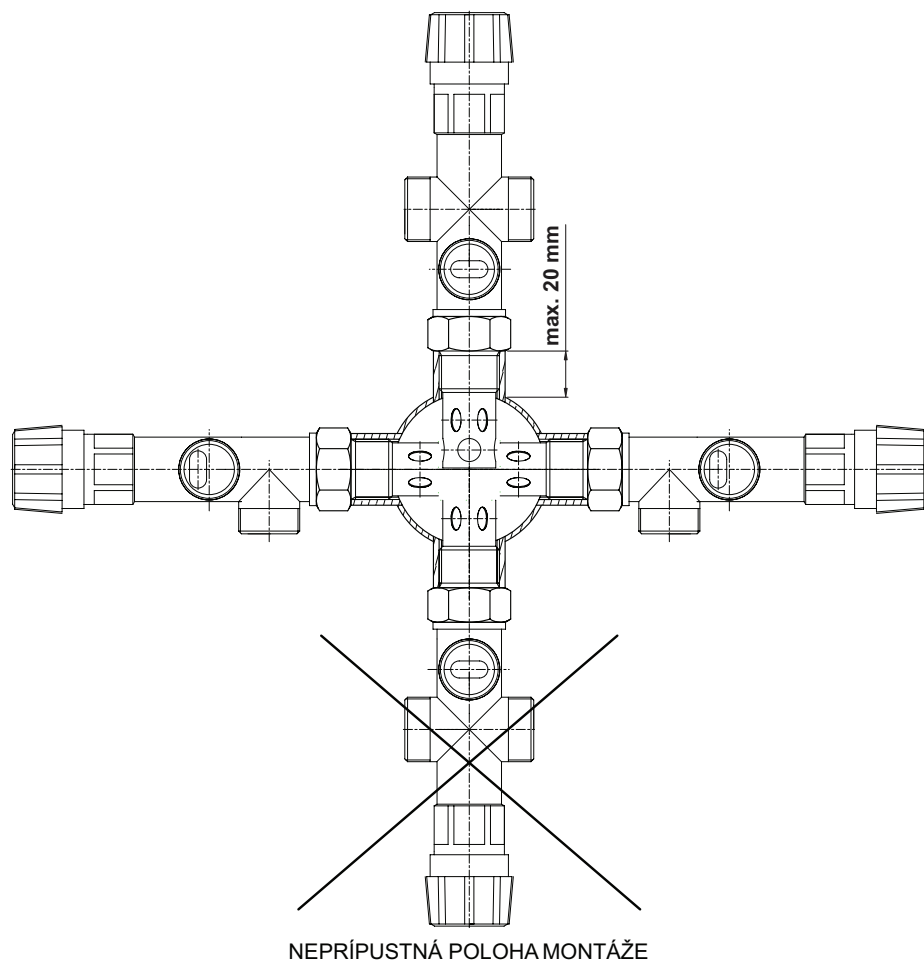
Inštaláciu smie vykonávať iba odborne spôsobilá osoba.

Pre správnu funkciu dochladzovacieho dvojcestného termostatického ventilu (ďalej len DBV1) je nutné dodržať predpísané podmienky výrobcu tepelného zdroja pre jeho inštaláciu a dodržať označenie smerov prietoku vyznačených na tele ventilu. DBV1 sa vždy inštaluje do miesta, kde pri prehriati tepelného zdroja je teplota najvyššia (obvykle priamo v hornej časti zdroja alebo na výstupnom potrubí v tesnej blízkosti zdroja). Pri inštalácii ventilu DBV1 je nutné skontrolovať, či použitý 3/4\"/>

Minimálny priemer prípojného potrubia je DN 16.

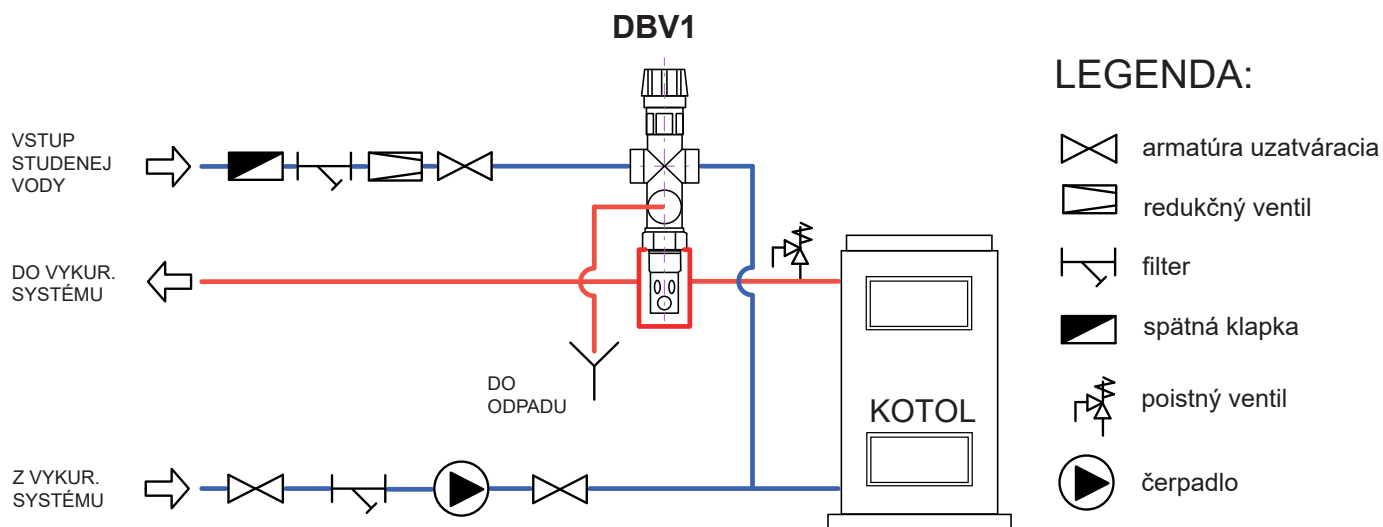
Pri inštalácii vždy dodržujte pokyny výrobcu tepelného zdroja, ktorý špecifikuje presné umiestnenie ventilu, maximálny výkon a typ zdroja.

PRACOVNÉ POLOHY "DBV1"



Dochladzovací dvojcestný termostatický ventil DBV1 je možné montovať do zvislej aj do vodorovnej polohy. Pri umiestnení do vodorovnej polohy je nutné výstup horúcej vody „C“ (obr. 1 a 2) z kotla umiestniť tak, aby smeroval dole k zemi. Dochladzovací dvojcestný termostatický ventil sa nesmie namontovať hlavou ventilu dole!

Obr. 2: Pracovné polohy dochladzovacieho ventilu



Pravidelná údržba

Kontrola 1x za 1 rok: otočiť hlavou dochladzovacieho dvojcestného termostatického ventilu, aby sa odstránili prípadné nečistoty a usadeniny. Vyčistiť filter na vstupe chladiacej vody.

ZÁRUČNÝ LIST

dochladzovací dvojcestný termostatický ventil DBV 1 v izolácii

ZÁRUČNÉ PODMIENKY

1. Záručná doba je 24 mesiacov od dátumu predaja dochladzovacieho dvojcestného termostatického ventilu alebo kotla, ak bol výrobok dodaný s kotlom.
2. Pri uplatnení záruky je nutné predložiť tento riadne vyplnený záručný list a doklad o zaplatení.
3. Podmienkou pre uznanie záruky je dodržanie technických údajov výrobcu.
4. Záruka sa nevzťahuje na mechanické poškodenie dochladzovacieho dvojcestného termostatického ventilu. Reklamovaná porucha nesmie byť spôsobená neodborným zásahom, nesprávnou montážou alebo polohou montáže a obsluhou, použitím výrobku k iným účelom, ako je výrobok určený, jeho umiestnením v nevhodných podmienkach alebo živelnou udalosťou.
5. Reklamácie vybavuje Váš predajca na uvedenej adrese.

Dátum predaja:.....

Pečiatka, podpis predajcu a adresa predajne: