

Regulus

www.regulus.sk



EcoAir 610M / 614M / 622M

Návod na inštaláciu a údržbu
CTC EcoAir 610M / 614M / 622M
Tepelné čerpadlo vzduch/voda s invertorom

SK

EcoAir 610M / 614M / 622M

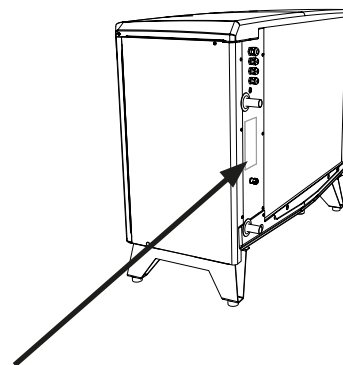
Obsah

Bezpečnostné pokyny	3	6.3	Ohrevné teleso kompresora	20
Kontrolný zoznam	4	6.4	Zapojenie tepelného čerpadla	20
1. Technické údaje	6	6.5	Zapojenie CTC EcoAir 600 do kaskády	21
1.1 Akustické údaje	6	6.5.1	Zapojenie tepelných čerpadiel do kaskády	21
1.2 Rozmerový nákres	7	6.6	Zapojenie riadiaceho systému	23
1.3 Okruh chladiva	8	6.6.1	Varianta zapojenia s jedným TČ	23
1.4 Prevádzkový rozsah	8	6.6.2	Príklad adresovania	24
1.5 Rozmiestnenie komponentov	9	6.7	Výstup pre alarm	24
2. Alternatívy zapojenia	11	6.8	Schéma zapojenia 400 V 3f (formát A4)	25
3. Dôležité informácie	12	6.9	Schéma zapojenia 400 V 3f (formár A3)	26
3.1 Preprava	12	6.10	Zoznam dielov	28
3.2 Umiestnenie	12	6.11	Údaje snímačov	29
3.3 Po uvedení do prevádzky	12	7. Prvé spustenie		30
4. Inštalácia	13	8. Prevádzka a údržba		30
4.1 Rozsah dodávky	13	9. Hľadanie porúch / vhodné opatrenia		32
4.2 Umiestnenie tepelného čerpadla	14	EU Vyhlásenie o zhode		33
4.3 Príprava a odvodnenie	15			
4.4 Kondenzát	16			
5. Montáž rúrok	17			
5.1 Montáž rúrok	17			
5.2 Príklad pripojenia k CTC EcoZenith	18			
5.3 Obehové čerpadlo – teplotonosná kvapalina	18			
5.4 Graf tlakovej straty pre CTC EcoAir 600	19			
6. Elektrická inštalácia	20			
6.1 Všeobecné informácie, elektrické zapojenie	20			
6.2 Elektrické zapojenie 400 V 3f	20			

Rýchly odkaz

Vypĺňte nižšie uvedené informácie.

Výrobok:	Výrobné číslo:
Výrobok inštaloval:	Meno:
Dátum:	Tel.:
Elektrickú inštaláciu vykonal:	Meno:
Dátum:	Tel.:



Výrobca nezodpovedá za prípadné tlačové chyby. Vyhradzuje si právo na prípadné tlačové zmeny.

Bezpečnostné pokyny



Zaistite, aby bolo tepelné čerpadlo pred akýmkoľvek zásahom vypnuté bezpečnostným vypínačom.



Tepelné čerpadlo musí byť spojené s ochranným uzemnením.



Výrobok má el. krytie IP X4.



Pri manipulácii s tepelným čerpadlom pomocou žeriavu a pod. sa presvedčte, že zdvíhacie zariadenia, oká atď. nie sú poškodené. Nikdy nevstupujte pod zdvihnuté bremeno.



Nikdy neriskujte tým, že budete rozoberať skrinku, kryty a pod., ktoré sú zoskrutkované napevno.



Nikdy neriskujte tým, že by ste vyradili bezpečnostné zariadenie.



Zásah do chladiaceho okruhu smie vykonať iba kvalifikovaná osoba.



Elektrické zapojenie smie vykonať a servisovať iba kvalifikovaný elektrikár.

Ak je napájací kábel poškodený, musí ho vymeniť výrobca, jeho servisná organizácia alebo podobne kvalifikovaná osoba, aby sa predišlo nebezpečným situáciám.



Toto zariadenie môžu používať deti od veku 8 rokov aj osoby s obmedzenými fyzickými zmyslovými alebo duševnými schopnosťami, alebo s nedostatkom skúseností a znalostí, ak boli poskytnuté pokyny buď pri osobnom dohľade alebo v návode, ako zariadenie bezpečne používať a chápať možné riziká. Deti by sa s prístrojom nemali hrať. Čistenie a údržbu by nemali vykonávať deti bez dozoru.



Ak nie sú tieto pokyny dodržané pri inštalácii, prevádzke a údržbe systému, výrobca sa necíti viazaný podmienkami záruky.



Informácie v tomto type poľa [!] sú obzvlášť dôležité pre správnu inštaláciu a používanie zariadenia.

Kontrolný zoznam

Kontrolný zoznam vypíňa montážnik.

- Jedná sa o doklad, ktorý môže byť vyžadovaný pri servisnom zásahu.
- Inštalácia musí byť vykonaná v súlade s návodom na inštaláciu a údržbu.
- Inštaláciu musí vždy vykonať profesionál.

Po inštalácii musí byť systém skontrolovaný a musí byť vykonaná kontrola funkcií podľa zoznamu nižšie:

Montáž

- Tepelné čerpadlo je na mieste a vyrovnané podľa pokynov v tomto návode.
- Poloha tepelného čerpadla musí umožňovať jeho servis.
- Výkon obehového čerpadla (na spiatocke TČ/vykurovacieho systému) zodpovedá požadovanému prietoku.
- Ventily vykurovacej sústavy (podľa jej typu) sú úplne otvorené.
- Bol vykonaný test tesnosti.
- Systém je odvzdušnený.
- Pri poistných ventilov bola skontrolovaná správna funkcia.
- Odvod kondenzátu je vyriešený podľa pravidiel v návode.

Elektrická inštalácia

- Hlavný vypínač (prípadne istič) - zoznámenie obsluhy o jeho umiestnenie.
- Správne pevné elektrické zapojenie.
- Nevyhnuté snímače namontované.
- Tepelné čerpadlo aktivované a spustené.

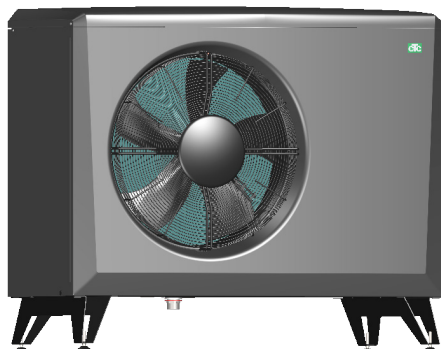
Informácia pre zákazníka (prispôbené konkrétnou inštaláciou)

- Spustenie so zákazníkom/montážnikom.
- Menu/ovládacie prvky pre zvolený systém.
- Návod na inštaláciu a údržbu odovzdaný zákazníkovi.
- Kontrola tlaku vykurovacej sústavy.
- Informácie o jemnom doladení.
- Informácie o hlásení porúch.
- Informácie o postupe pri zistení porúch.

Dátum / Zákazník

Dátum / Montážnik

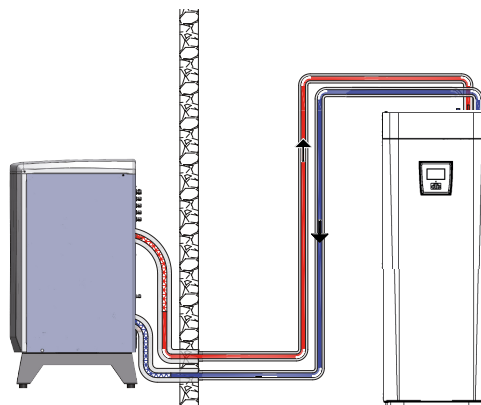
Kompletný systém



CTC EcoAir 610M / 614M / 622M

CTC EcoAir 600 (610M / 614M / 622M) je tepelné čerpadlo vzduch/voda s premennými otáčkami kompresora (invertorom), ktoré odovzdáva teplo z vonkajšieho vzduchu do vykurovacej sústavy budovy. Tepelné čerpadlo pracuje až do teploty vonkajšieho vzduchu -22°C .

Tepelné čerpadlo CTC EcoAir 600 je konštruované pre prevádzku s vysokou účinnosťou a nízkym hlukom. Je vybavené inteligentným systémom odmrazovania pomocou prehriatých pár podľa okamžitej potreby (tzv. „na vyžiadanie“), ktorý zaisťuje odmrazovanie len v okamihu, keď je to skutočne potrebné a len po nevyhnutne nutnú dobu, čo prispieva k jeho vysokej účinnosti.



Riadenie

Tepelné čerpadlo CTC EcoAir 600 môžu riadiť nasledujúce zariadenia:

- IR 12
- CTC EcoZenith i250
- CTC EcoZenith i350

Všetky zariadenia CTC musia mať verziu softwaru 2018-04-06 alebo novšiu.

Obehové čerpadlá

Obehové čerpadlá CTC s ovládaním PWM sa dodávajú s jednotkami CTC EcoZenith.

Energetické štítky je možné stiahnuť z <https://www.regulus.cz/cz/energeticke-stitkovani>

1. Technické údaje

		EcoAir 610M	EcoAir 614M	EcoAir 622M
Číslo modelu:		17190	17156	17157
Napájanie		400 V 3N~ 50Hz	400 V 3N~ 50Hz	400 V 3N~ 50Hz
Príkion ¹⁾	kW	0,54 / 2,20	0,54 / 3,94	0,94 / 6,03
Výkon ¹⁾	kW	2,55 / 6,20	2,55 / 8,69	4,75 / 13,99
Vykurovací faktor ¹⁾		4,71 / 2,82	4,71 / 2,21	5,07 / 2,32
Menovitý prúd ²⁾	A	7,1	10,2	16,9
Maximálny rozbehový prúd	A	2,7	2,7	4,9
Objem vody	litrov	1,9	1,9	2,8
Náplň chladiva R407a (GWP 1774)	kg	2,2	2,2	2,7
Ekvivalent CO ₂ ⁴⁾	tun	3,903	3,903	4,790
Max./Min. prevádzková teplota v systéme	°C	65/15	65/15	65/15
Max./Min. prevádzkový tlak v systéme	MPa (bar)	0,25/0,05 (2,5/0,5)	0,25/0,05 (2,5/0,5)	0,25/0,05 (2,5/0,5)
Vysokotlaková ochrana chlad. okruhu	MPa (bar)	3,1 (31)	3,1 (31)	3,1 (31)
Max./Min. teplota vykurovacej vody	°C	100/0	100/0	100/0
Max./Min. tlak vykurovacej vody	MPa (bar)	0,3/0 (3,0/0)	0,3/0 (3,0/0)	0,3/0 (3,0/0)
Rozmery (V x Š x H)	mm	545 x 1245 x 1080	545 x 1245 x 1080	610 x 1375 x 1180
Kompresor / typ oleja		Inverter scroll / PVE FV50S	Inverter scroll / PVE FV50S	Inverter scroll / PVE FV50S
Prietok vzduchu 100%	m ³ /h	3129	3129	5457
Otáčky ventilátora	ot./min	premenlivé		
Max. príkion ventilátora	W	54	54	148
Hmotnosť (s balením)	kg	174 (204)	174 (204)	192 (226)
Hladina akustického výkonu podľa Ecodesignu ³⁾	dB(A)	53/53	51/52	55/55
Elektrické krytie (IP)		IP X4	IP X4	IP X4

¹⁾ pri teplote vody 35°C. +7 pri min. ot/s / -7 °C pri max. ot/s. podľa EN 14511.

²⁾ pri max. ot/s vrátane čerpadla Grundfos UPM GEO 25-85.

³⁾ hladina akustického výkonu podľa EN12102/ISO3741 pri skúšobných podmienkach A7 W47/55 a A7 W30/35

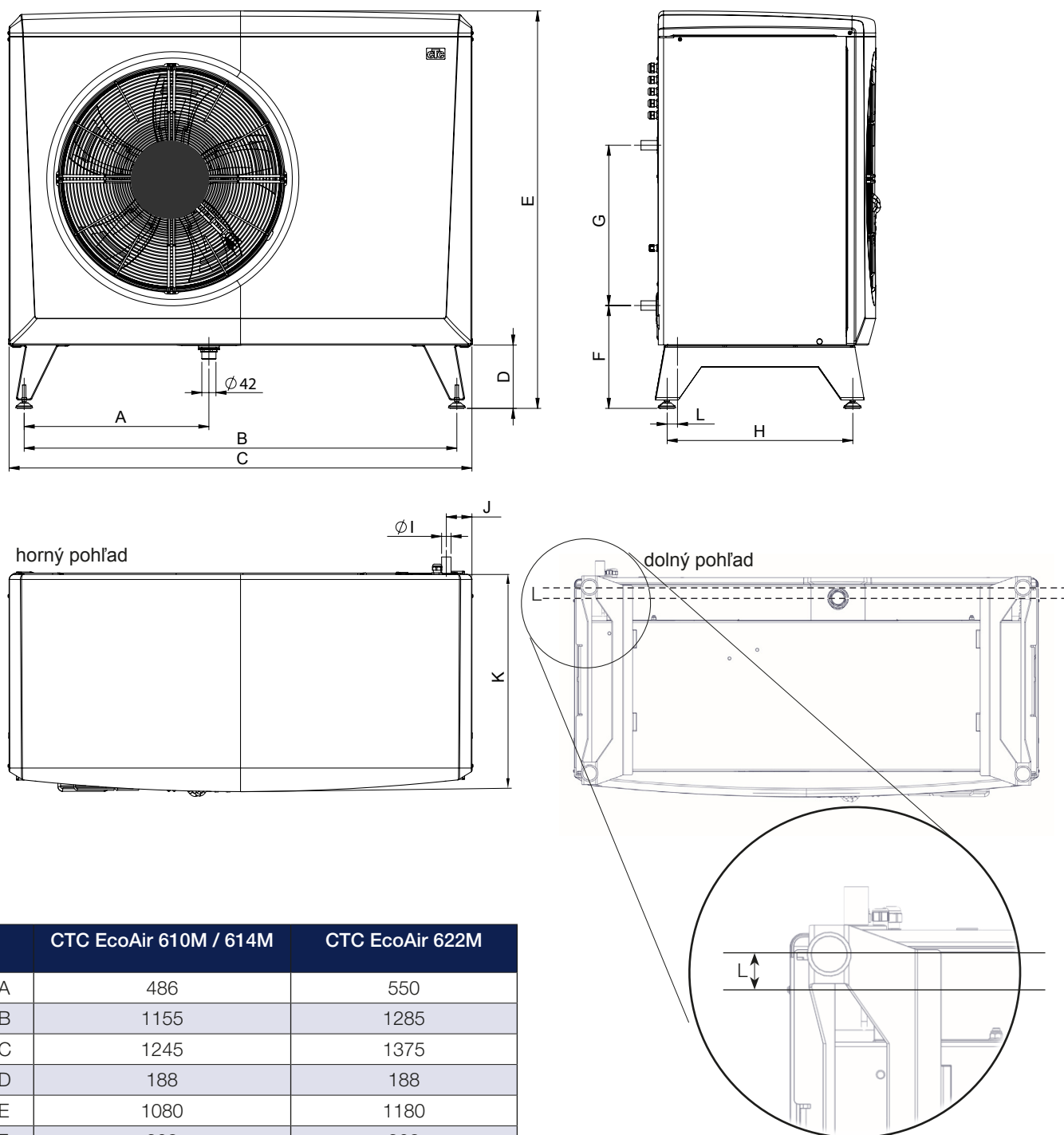
⁴⁾ nie je vyžadovaná pravidelná ročná kontrola tesnosti chladivového okruhu.

! V prípade nezrovnalostí platia hodnoty na štítku tepelného čerpadla. Pri servisnom zákroku sa vždy pozrite na štítok, kde je uvedené správne množstvo chladiva.

1.1 Akustické údaje

	Hladina akustického výkonu	Hladina akustického tlaku 5 m	Hladina akustického tlaku 10 m
EcoAir 610M	53 dB(A)	34 dB(A)	28 dB(A)
EcoAir 614M	52 dB(A)	33 dB(A)	27 dB(A)
EcoAir 622M	55 dB(A)	36 dB(A)	30 dB(A)

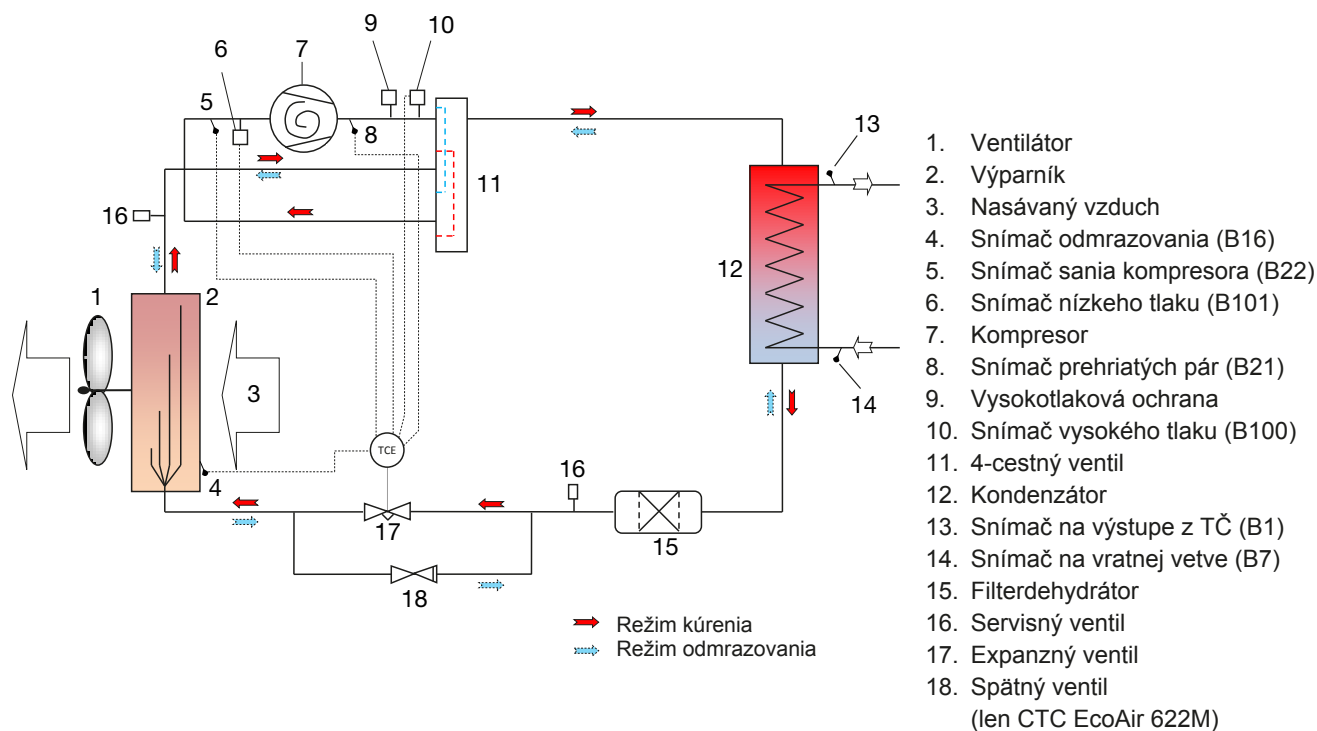
1.2 Rozmerový náčrt



	CTC EcoAir 610M / 614M	CTC EcoAir 622M
A	486	550
B	1155	1285
C	1245	1375
D	188	188
E	1080	1180
F	308	308
G	476	476
H	451	551
I	$\varnothing 28$	$\varnothing 28$
J	85	83
K	545	645
L	10	33

1.3 Okruh chladiva

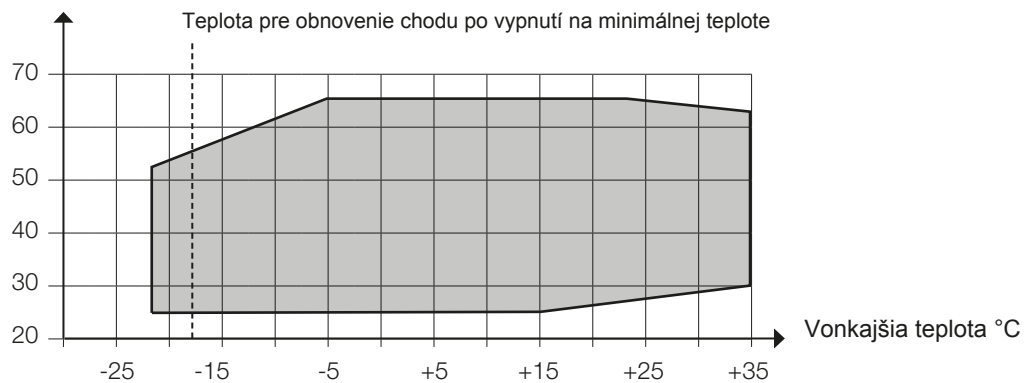
Okruh chladiva CTC EcoAir 600



1.4 Prevádzkový rozsah

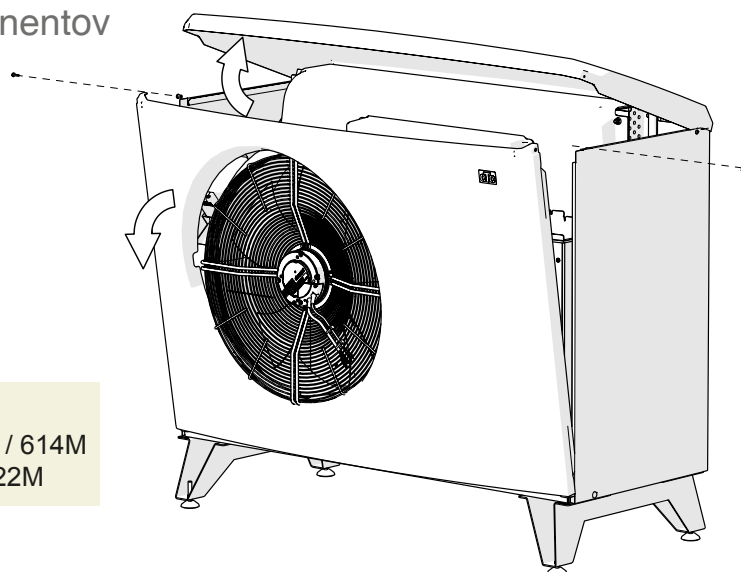
Riadiaci systém CTC EcoAir 600 zaisťuje, že jednotka pracuje v nasledujúcom pracovnom diagrame.

Výstupná teplota C°



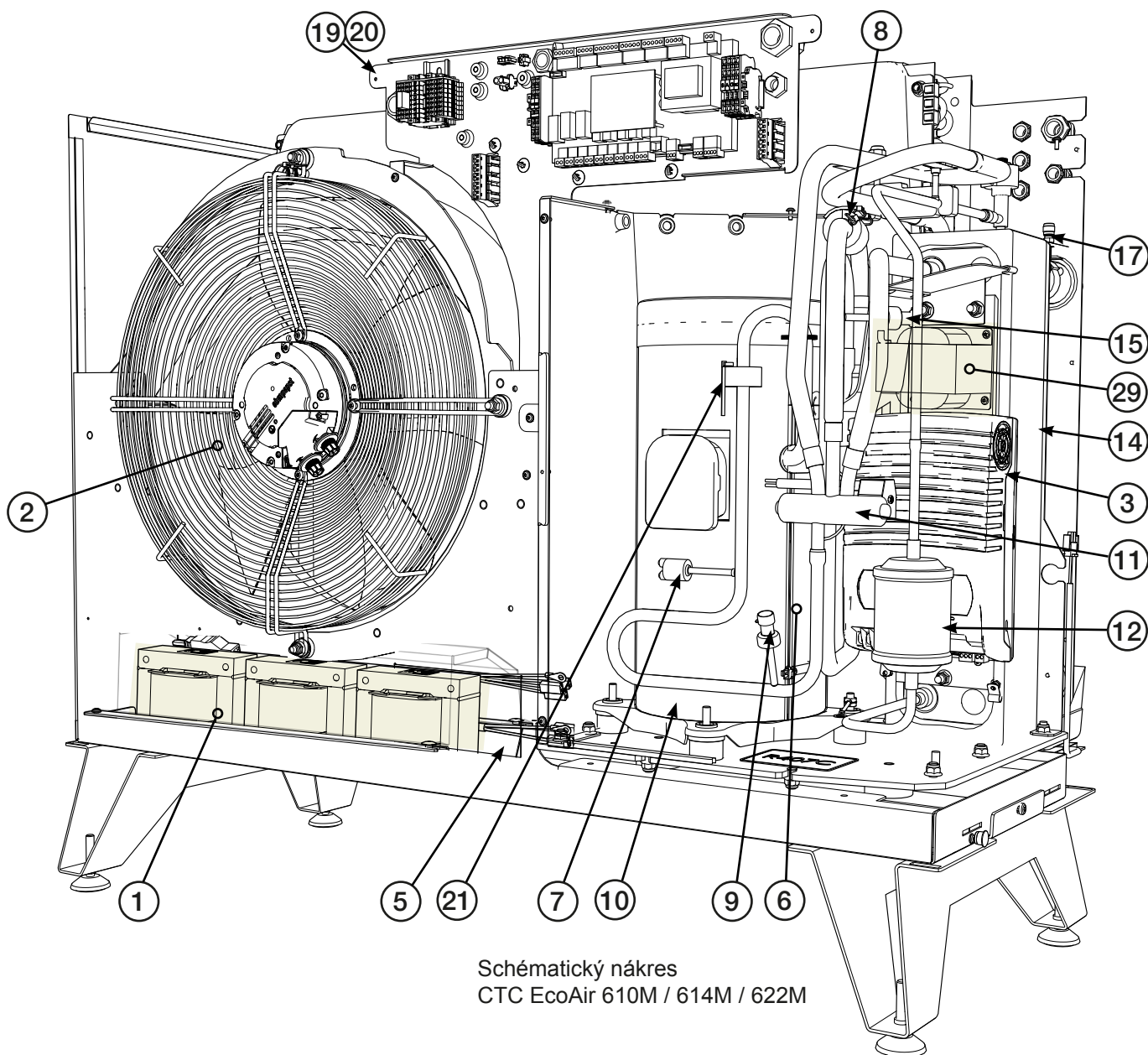
1.5 Rozmiestnenie komponentov

Rozmiestnenie komponentov
CTC EcoAir 610M / 614M / 622M

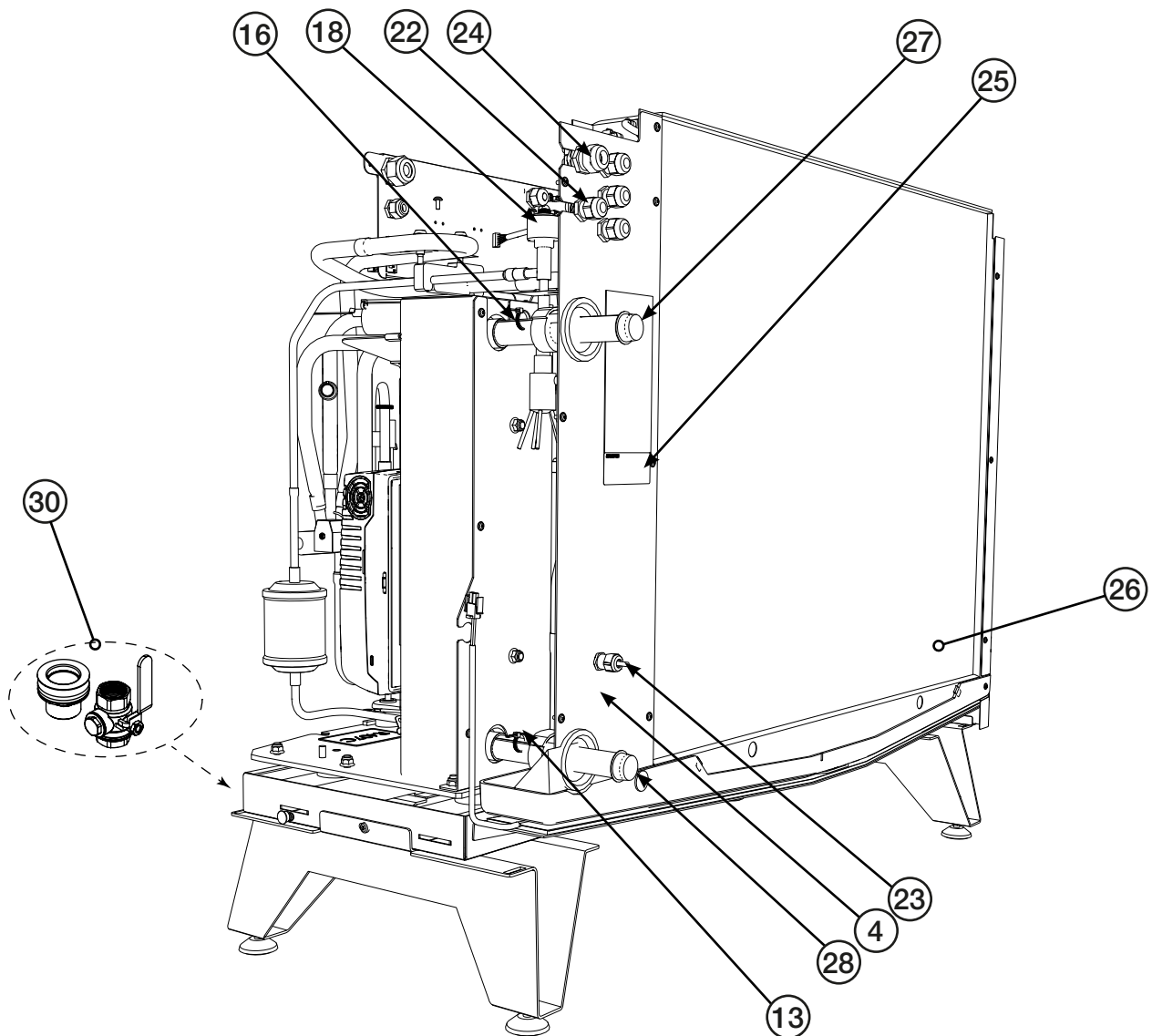


Konfigurácia cievok:

- ① cievka na striedavé napätie: EcoAir 610M / 614M
- ② cievka na jednosmerné napätie: EcoAir 622M

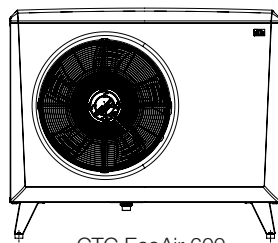


Schématický náčrt
CTC EcoAir 610M / 614M / 622M



- | | |
|---|---|
| 1. Cievka na striedavé napätie | 18. Expanzný ventil |
| 2. Ventilátor | 19. Svorkovnica |
| 3. Frekvenčný menič | 20. Konektor komunikácie |
| 4. Snímač odmrazovania vo výparníku | 21. Snímač prehriatých pár |
| 5. Typový štítok s výrobným snímačom atď. | 22. Priečodky pre elektroinštaláciu a komunikačné káble |
| 6. Kompresor | 23. Snímač vonkajšej teploty |
| 7. Spínač vysokého tlaku | 24. Priečodka napájacieho vodiča |
| 8. Snímač sania kompresora | 25. Výrobné číslo |
| 9. Snímač vysokého tlaku | 26. Výparník |
| 10. Ohrevné teleso kompresora | 27. Výstup vykurovacej vody Ø28 mm |
| 11. 4cestný ventil | 28. Spiatočka vykurovacej vody Ø28 mm |
| 12. Filterdehydrátor | 29. Cievka na jednosmerné napätie (Tlmivka) |
| 13. Snímač vratnej vetvy | 30. Príbal (guľový ventil s filtrom a hrdlo k odvodu kondenzátu) je umiestnený v krabici na palete. |
| 14. Kondenzátor | |
| 15. Snímač nízkeho tlaku | |
| 16. Snímač na výstupe z TČ | |
| 17. Odvzdušňovací ventil - voda | |

2. Alternatívny zapojenia



CTC EcoAir 600

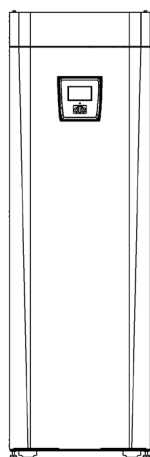


IR 12 CTC

alebo



IR 12 FV3F CTC



CTC EcoZenith i250

3. Dôležité informácie

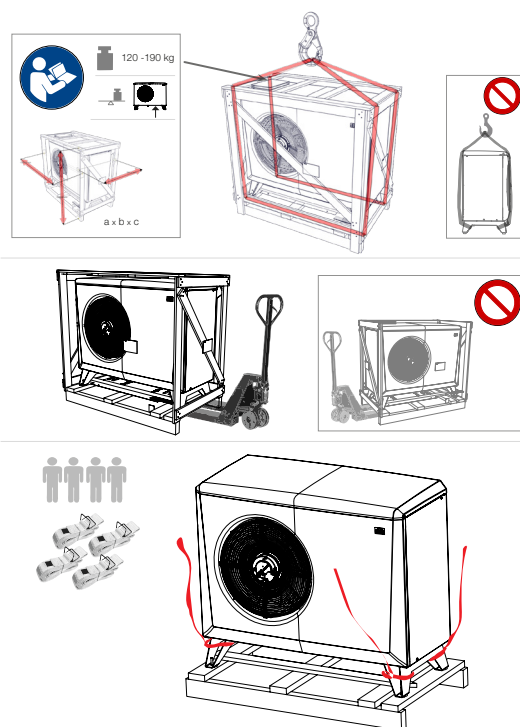
3.1 Preprava

- EcoAir sa smie prepravovať a skladovať iba vo zvislej polohe. Skontrolujte, či nedošlo počas prepravy k poškodeniu. Prípadné poškodenie ihneď oznámte prepravcovi.
- Tepelné čerpadlo dopravte ho až na miesto inštalácie zabalené. EcoAir rozbaľte, až keď je dopravené do blízkosti miesta inštalácie.
- S tepelným čerpadlom manipulujte ak možno paletovým alebo vysokozdvížným vozíkom. Je možné použiť zdvíhacie popruhy okolo palety, ale iba v prípade, keď tepelné čerpadlo ešte nebolo vybalené z pôvodného obalu (dreveného rámu).

POZOR NA ROZDIELNU HMOTNOSŤ PRAVEJ A ĽAVEJ ČASTI TEPELNÉHO ČERPADLA!

3.2 Umiestnenie

- Umiestnite tepelné čerpadlo na pevný podklad; pozri kapitolu „Umiestnenie tepelného čerpadla“.
- Ohybné rúrky by mali byť inštalované čo najbližšie k tepelnému čerpadlu. Vonkajšie vedenie by malo byť dôkladne izolované izoláciou odolnou voči vlhkosti, UV žiareniu a poveternostným vplyvom.
- Tepelné čerpadlo musí byť k vykurovaciemu okruhu pripojené potrubím vhodného priemeru.



3.3 Po uvedení do prevádzky

- Montážna firma by mala majiteľa tepelného čerpadla informovať o kontrole a údržbe zariadenia.
- Zástupca montážnej alebo servisnej organizácie vyplní Protokol o uvedení celého zariadenia do prevádzky.

4. Inštalácia

Táto kapitola je určená pre každého, kto sa aj čiastočne podieľa na inštalácii a je dôležitá k tomu, aby tepelné čerpadlo mohlo fungovať k plnej spokojnosti majiteľa.

Prejdite spoločne s budúcim užívateľom všetky funkcie a nastavenia a zodpovedzte mu všetky otázky. Pre Vás aj tepelné čerpadlo je dôležité, ak bude koncový užívateľ správne informovaný o prevádzke a údržbe.

Je nutné dodržať všetky platné predpisy.

4.1 Rozsah dodávky:

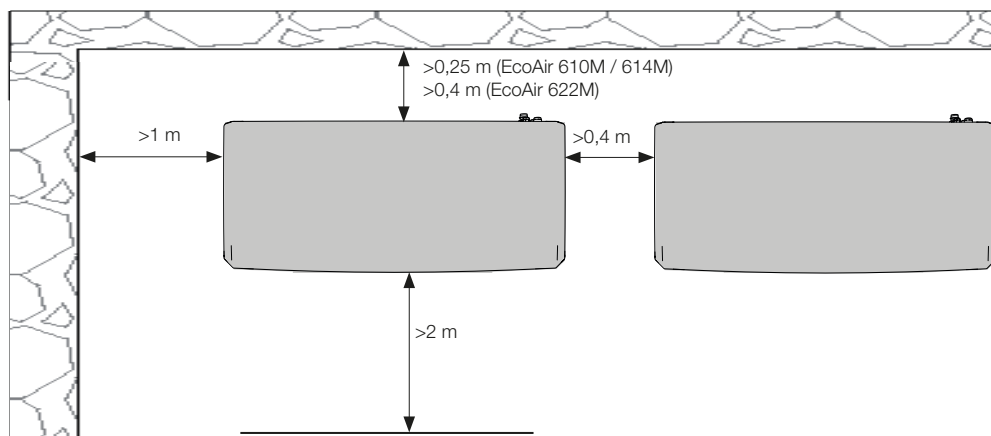
- 1x tepelné čerpadlo CTC EcoAir 600
- Príbal (pozri kapitolu Rozmiestnenie komponentov):
- 15m komunikačný kábel (LiYCY TP 2x2x0.75 mm²), - kábel je do tepelného čerpadla už pripojený z výroby
- 2m napájací kábel (typ podľa tabuľky nižšie) - kábel je do tepelného čerpadla už pripojený z výroby

CTC EcoAir 610M / 614M	CTC EcoAir 622M
5G x 2,5 mm ²	5G x 4 mm ²

4.2 Umiestnenie tepelného čerpadla

- Tepelné čerpadlo CTC EcoAir 600 sa bežne umiestňuje k vonkajšej stene, ale je možné aj iné umiestnenie.
- Tepelné čerpadlo má z výroby namontovaný zberač kondenzátu, z ktorého sa voda odvádza do odpadu alebo drenáže. Z tohto dôvodu je nutné vopred zvážiť umiestnenie tepelného čerpadla.
- Ak kondenzát neodvediete rúrkou, musí byť podklad taký, aby sa kondenzát aj roztopený sneh do neho mohli vsiaknuť. Vytvorte si pod tepelným čerpadlom „vsakovaciu jímku“ – odstráňte 70-100 cm zeminy a vyplňte miesto drveným kamenivom, aby sa voda mohla dobre vsakovať.
- Medzi tepelným čerpadlom a stenou by mal byť voľný priestor aspoň 250 mm (EcoAir 610M / 614M) resp. 400 mm (EcoAir 622M), aby vzduch mohol voľne prúdiť cez výparník.
- Pred tepelným čerpadlom zachovajte aspoň 2 m voľný priestor bez pevných prekážok (steny , ploty, kríky,...).
- Umiestnite tepelné čerpadlo tak, aby hluk z kompresora a ventilátora neobťažoval Vás ani okolie. Tepelné čerpadlo neumiestňujte tesne pri okne od spálne, obytnej časti záhrady či susedného pozemku.
- Nohy tepelného čerpadla musia stáť pevne na betónovom alebo podobnom podklade.
- Pomocou vodováhy jednotku vyrovnajte tak, aby bola umiestnená celkom vodorovne.
- Tepelné čerpadlo nie je nutné pripevňovať k podložke ani k stene.
- Neodporúča sa umiestniť tepelné čerpadlo do uzatvorených a zakrytých priestorov (prístrešku, kôlne, zastrešené parkovacie miesto, ap.), pretože vzduch by mal tepelným čerpadlom pretekať celkom voľne a vystupujúci vzduch by sa nemal znovu zozadu nasávať. Spätným nasávaním už ochladeného vzduchu klesá účinnosť tepelného čerpadla.
- Ak je tepelné čerpadlo umiestnené v exponovanej polohe za extrémne drsných poveternostných podmienok alebo ak hrozí poškodenie tepelného čerpadla napríklad padajúcim snehom, potom je primeraný prístrešok oprávnený.

! Pre optimálnu prevádzku tepelného čerpadla CTC EcoAir 600 prosím dodržte tieto pokyny.



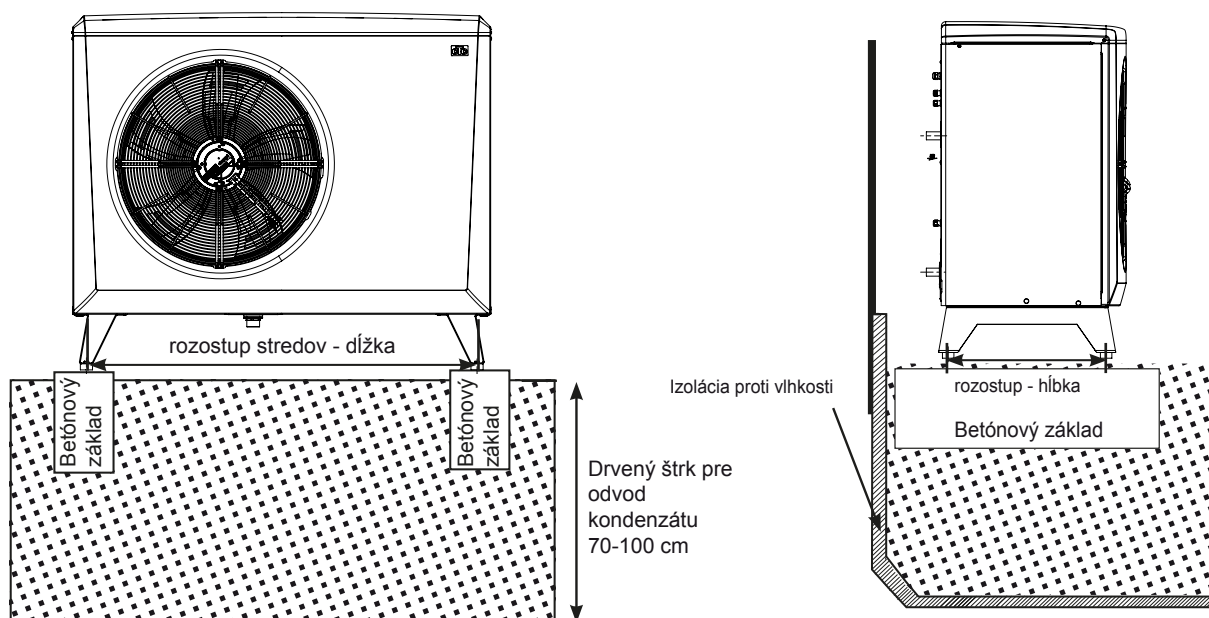
4.3 Príprava a odvodnenie

Tepelné čerpadlo by sa malo umiestniť tak, aby nedošlo k poškodeniu domu a skondenzovaná voda sa mohla jednoducho vsiaknuť do zeme. Podklad by mali tvoriť betónové bloky, uložené na vrstve drveného kameniva alebo štrku.

- Nezabudnite, že za deň prevádzky môže, podľa podmienok, vzniknúť až 70 litrov skondenzovanej vody.
- Vykopajte jamu hlbokú 70-100 cm.
- Bok jamy smerom k domu vyložte nopovou fóliou alebo podobnou bariérou proti vlhkosti.
- Jamu vyplňte drveným kamenivom a na neho umiestnite betónové bloky.
- Betónové bloky umiestnite tak, aby na nich mohli nohy tepelného čerpadla stabilne stáť. Rozostup nôh je uvedený v tabuľke:

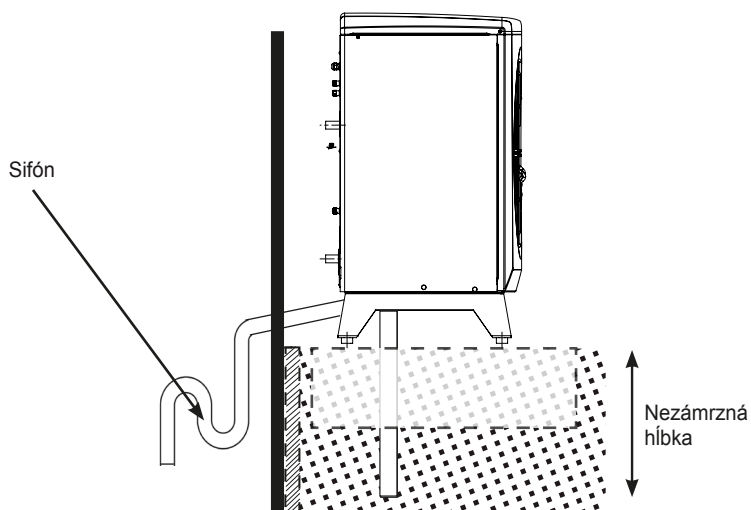
rozostup stredov	CTC EcoAir 610M / 614M	CTC EcoAir 622M
dĺžka (hĺbka) mm	1155 (452)	1285 (552)

- Pomocou vodováhy zaistíte, aby boli betónové bloky umiestnené vodorovne.
- Okolo blokov dosypte štrk.



4.4 Kondenzát

- Zberač kondenzátu je už namontovaný na tepelnom čerpadle a používa sa na zachytenie a zvedenie väčšiny skondenzovanej vody. Zberač sa dá pripojiť k vhodnému zvodu. Pripojovací priemer: 42 mm.
- Ako prevencia zamrznutia vody v odvodnej rúrke sa odporúča inštalácia vykurovacieho kábla. Vykurovací kábel sa pripojí do svorkovnice tepelného čerpadla (musí vykonať oprávnený elektrikár podľa platných predpisov). Prídavný vykurovací kábel do potrubia nie je súčasťou dodávky tepelného čerpadla. Jedná sa o voliteľné príslušenstvo.
- Ak má dom pivnicu, môže sa viesť odvod kondenzátu dovnútra do odpadu (musí sa vykonať podľa platných predpisov). Rúrku je potrebné viesť so sklonom do domu a s prestupom nad úroveň terénu (aby do pivnice nezatekala voda). Prestupy stenou sa musia dobre utesniť a zaizolovať. Na potrubí pripojenom do kanalizácie musí byť pripojená pachová uzávača (sifón). Výpary z kanalizácie môžu poškodiť tepelné čerpadlo!
- Rúrku s kondenzátom je možné viesť priamo do zeme do nezámraznej hĺbky a priestor okolo vyústenia rúrky vyštrkovať pre dobré vsakovanie kondenzátu.
- Rúrku s kondenzátom je taktiež možné pripojiť do odvodnenia domu, napr. do okapu. Tu sa musí do rúrok s rizikom zamrznutia vložiť vykurovací kábel.



5. Montáž rúrok

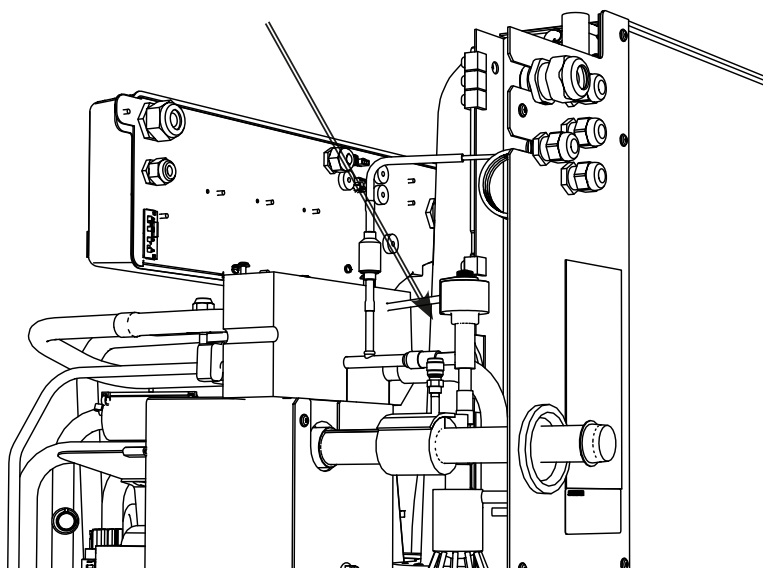
Inštalácia sa musí vykonať v súlade s platnými predpismi. K tepelnému čerpadlu musí byť pripojená expanzná nádoba, a to v otvorenom aj uzatvorenom systéme. Nezabudnite vykurovaciu sústavu pred napúšťaním dôkladne vypláchnuť.

! Pred napúšťaním vykurovaciu sústavu najskôr vypláchnite.

5.1 Montáž rúrok

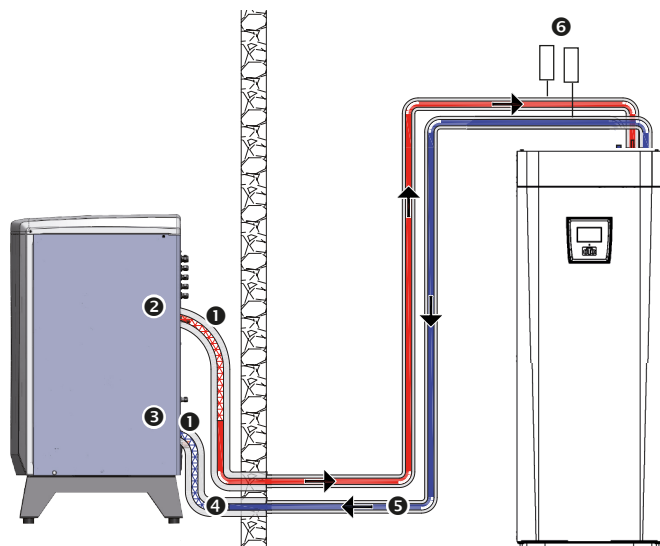
- Tepelné čerpadlo je potrebné pripojiť vhodným potrubím, predovšetkým s ohľadom na tlakovú stratu potrubia a použité obehové čerpadlo.
- Medzi tepelným čerpadlom a vykurovacím systémom ved'te rúrky tak, aby vedenie neobsahovalo najvyššie bod. Ak sa to nedá dosiahnuť, namontujte do najvyššieho miesta odvzdušňovací ventil.
- Pripojenie tepelného čerpadla by sa malo vykonať vhodným spôsobom tak, aby sa zabránilo prenosu hluku od tepelného čerpadla do domu.
- Vonkajšie vedenie je vhodné vybaviť tepelnou izoláciou s hrúbkou steny aspoň 19 mm, odolnou voči vplyvom počasia. Skontrolujte, že je izolácia všade dobre utesenená a spoje sú buď dôkladne prelepené lepenkou, alebo zlepené lepidlom.
- Vnútorne potrubie by malo byť izolované, izoláciou s hrúbkou aspoň 13 mm, aby tepelné čerpadlo mohlo dodávať čo najvyššiu teplotu bez strát.
- Tepelné čerpadlo je možné odvzdušniť pomocou odvzdušňovacieho ventilu vo vnútri jednotky na výstupe z kondenzátora.

POZOR! Odvzdušňujte iba na tomto ventilu. Ostatné patria k chladivovému okruhu! V prípade ich otvorenia môže unikať chladivo!



5.2 Príklad zapojenia CTC EcoZenith

CTC EcoZenith má v pravom zadnom rohu pripravené rúrky pre pripojenie tepelného čerpadla. Spodné pripojovacie miesto tepelného čerpadla sa prepojí s pravou rúrkou pri pohľade spredu, takže voda prúdi smerom do tepelného čerpadla. Horné pripojovacie miesto tepelného čerpadla sa potom teda prepojí s ľavou rúrkou.



1. Opletená difúzne tesná hadica na horúcu vodu o min. priemere 1“.
2. Výstup vykurovacej vody z tepelného čerpadla, pripojenie Ø 28 mm na kondenzátore.
3. Vratná vetva, vstupujúca (studená) voda, pripojenie Ø 28 mm na kondenzátore.
4. Medená rúrka s min. priemerom 28 mm s izoláciou 19 mm.
5. Vnútorne prepojavacie rúrky s izoláciou 13 mm.
6. Odvzdušňovací ventil.

5.3 Obehové čerpadlo – teplonosná kvapalina

Obehové čerpadlo odovzdáva teplo z tepelného čerpadla ďalej do systému. Ak je vonkajšia teplota pod +2 °C, beží toto čerpadlo nepretržite, aby nedošlo k zamrznutiu kondenzátora tepelného čerpadla.

Ak je tepelné čerpadlo nainštalované v mieste, kde môže dôjsť k výpadku elektriny, je vhodné vybaviť ho záložným zdrojom elektriny k napájaniu obehového čerpadla. Je tiež možné inštalovať mechanickú ochranu proti mrazu.

Jednotka určená na riadenie tepelného čerpadla monitoruje jeho prevádzku a zaisťuje, že pracuje v rozmedzí prípustných hodnôt.

Teplotná diferencia

Pre správnu funkciu tepelného čerpadla je potrebné, aby teplotný rozdiel medzi vstupnou a výstupnou teplotou zodpovedal nasledujúcej tabuľke:

Vonkajšia teplota (°C)		-10	-5	0	+5	+7	+10
CTC EcoAir 610M / 614M	výstupná teplota 35 °C, prietok = 0,21 l/s	4 °C	4.5 °C	5.5 °C	6.5 °C	7 °C	8 °C
CTC EcoAir 622M	výstupná teplota 35 °C, prietok = 0,39 l/s	4 °C	5 °C	6 °C	6.5 °C	7 °C	8 °C

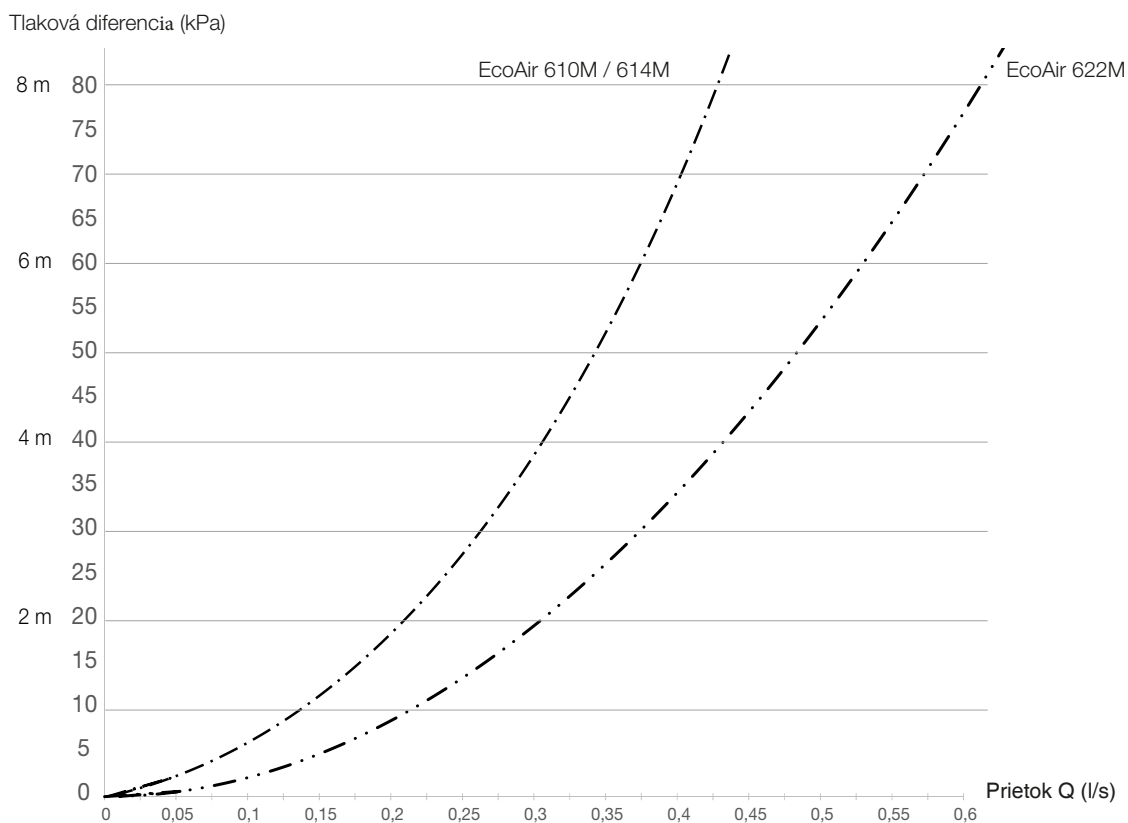
V niektorých systémoch prechádza tepelným čerpadlom všetka kvapalina z vykurovacieho okruhu, preto musí byť čerpadlo dimenzované podľa prietoku celou sústavou.

Pre bezproblémovú prevádzku by sa malo počítať s nasledujúcimi prietokmi:

- 760 l/h (0,21 l/s) pre EcoAir 610M / 614M
- 1400 l/h (0,39 l/s) pre EcoAir 622M

Tieto hodnoty zodpovedajú teplotnej diferencii približne 7 °C pri vonkajšej teplote +7 °C a výstupnej teplote 35 °C.

5.4 Graf tlakovej straty pre CTC EcoAir 600



6. Elektrická inštalácia

6.1 Všeobecné informácie, elektrické zapojenie



Montáž a zapojenie tepelného čerpadla musí vykonať oprávnená osoba. Zapojenie elektrickej inštalácie musí zodpovedať platným predpisom. Pred otvorením predného panela alebo sprístupnením súčiastok pod prúdom musí byť tepelné čerpadlo bezpodmienečne odpojené od zdroja napájania.

Viacpólový bezpečnostný vypínač

Pred tepelné čerpadlo musí byť predradený viacpólový bezpečnostný vypínač (všetkých fáz a nulového vodiča) podľa kategórie prepätia III, ktorý zaisťuje odpojenie od všetkých zdrojov elektriny.

Prúdový chránič obvodu s tepelným čerpadlom EcoAir 600 musí byť s oneskorením.

- CTC EcoAir 614M /622M sa nesmie napájať cez CTC EcoZenith.

6.2 Elektrické zapojenie 400 V 3f

Tepelné čerpadlo CTC EcoAir 600 sa musí pripojiť k napätiu 400V 3f 50 Hz a ochrannému vodiču.

2m napájací kábel je k výrobku už pripojený.

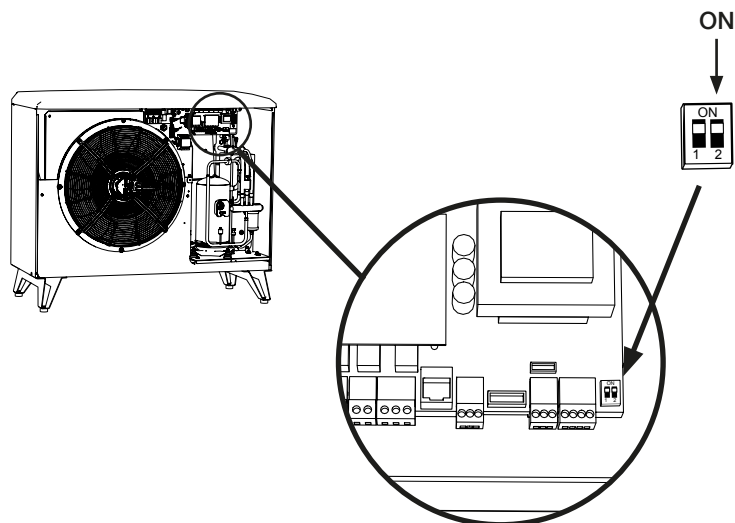
6.3 Ohrevné teleso kompresora

Ohrevné teleso kompresora sa automaticky spustí, ak je kompresor studený.

Ohrevné teleso kompresora je zapojené už z výroby.

6.4 Zapojenie tepelného čerpadla

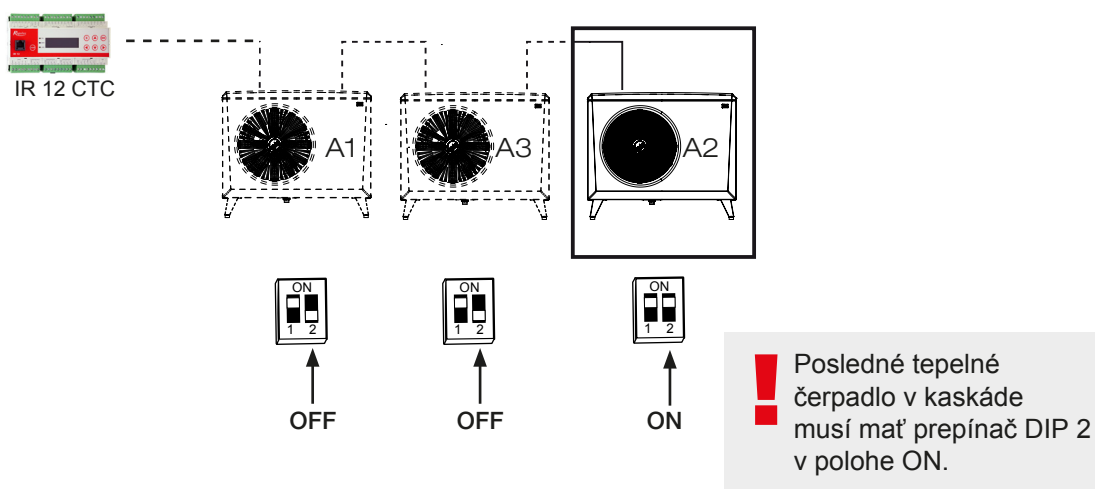
Pri inštalácii tepelného čerpadla sa uistite, že prepínač DIP 2 pri poslednom tepelnom čerpadle kaskády je v polohe ON (továrnske nastavenie).



6.5 Zapojenie CTC EcoAir 600 do kaskády

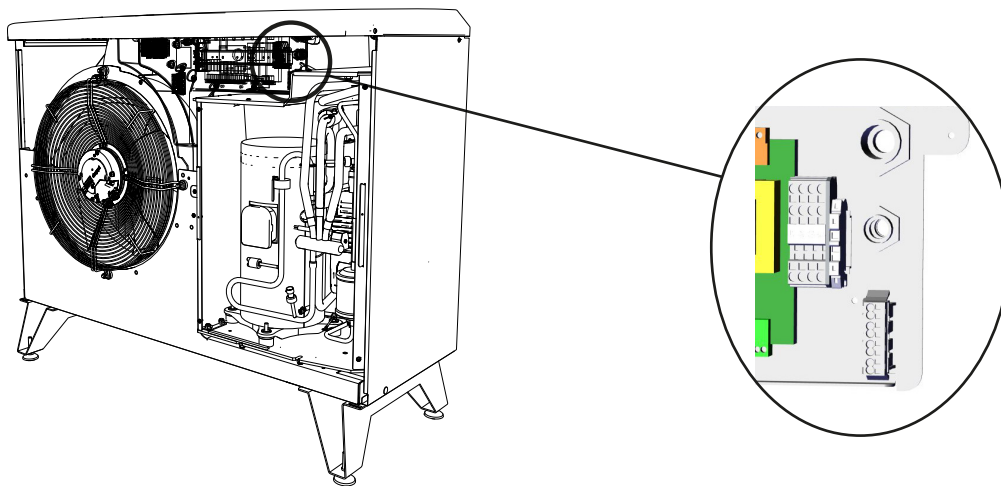
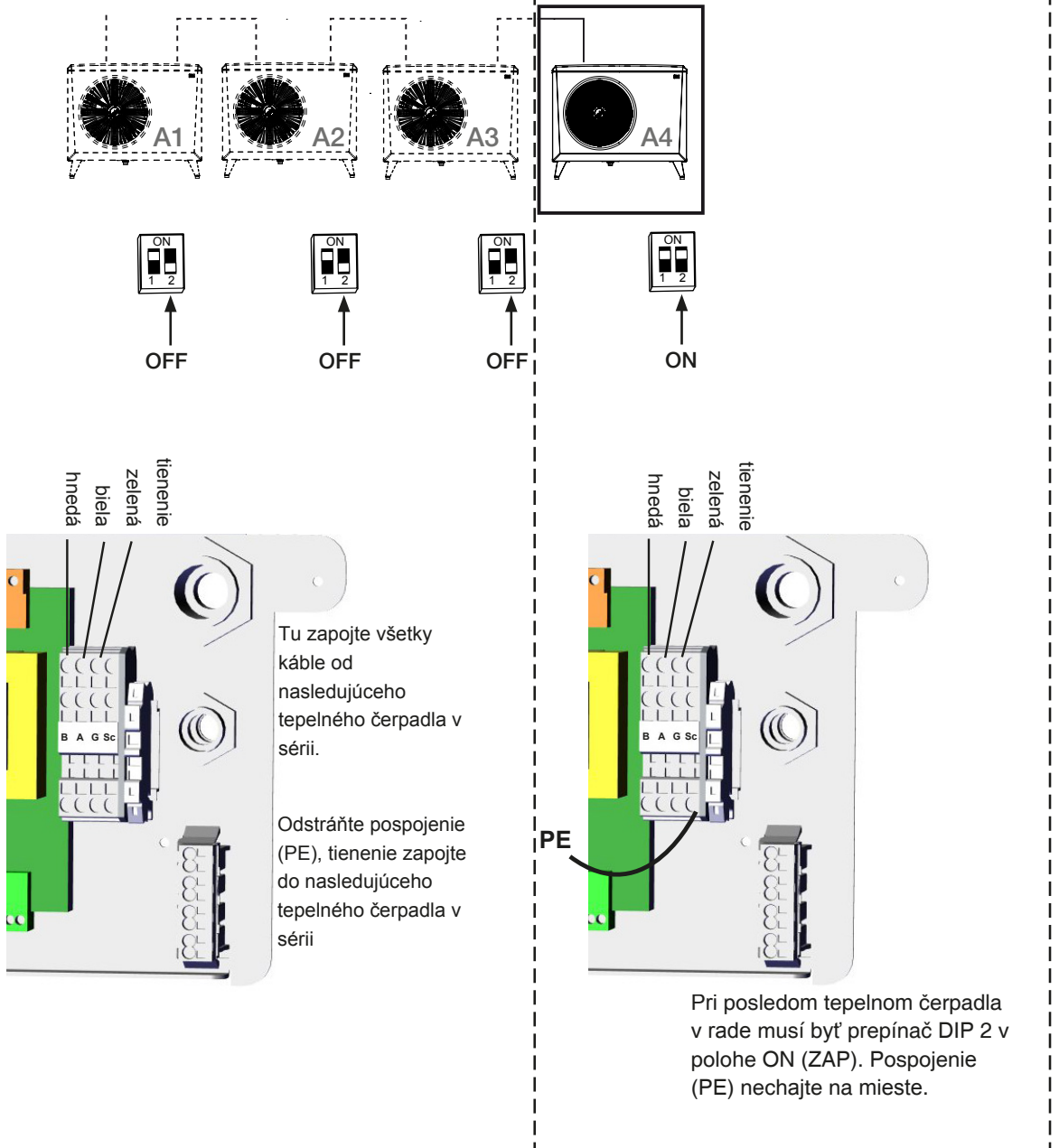
6.5.1 Zapojenie tepelných čerpadiel do kaskády

Pri zapájaní tepelných čerpadiel do kaskády musí byť pri všetkých čerpadlách okrem posledného nastavenia prepínač DIP 2 do polohy OFF; posledné tepelné čerpadlo v rade musí mať prepínač DIP 2 v polohe ON. Z hľadiska komunikácie nezáleží na poradí tepelných čerpadiel. Dôležité ale je, aby každé tepelné čerpadlo malo jedinečnú adresu v rozsahu A1 - A10.



Tepelné čerpadlá zapojené v kaskáde

Posledné TČ zapojené v kaskáde

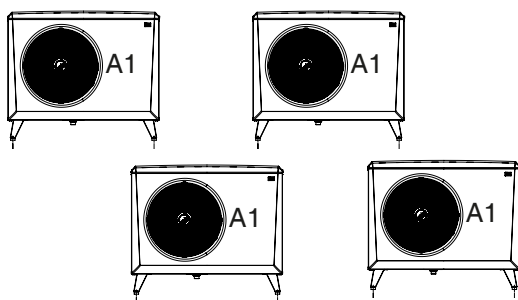


6.6 Zapojenie riadiaceho systému

6.6.1 Varianta zapojenia s jedným TČ

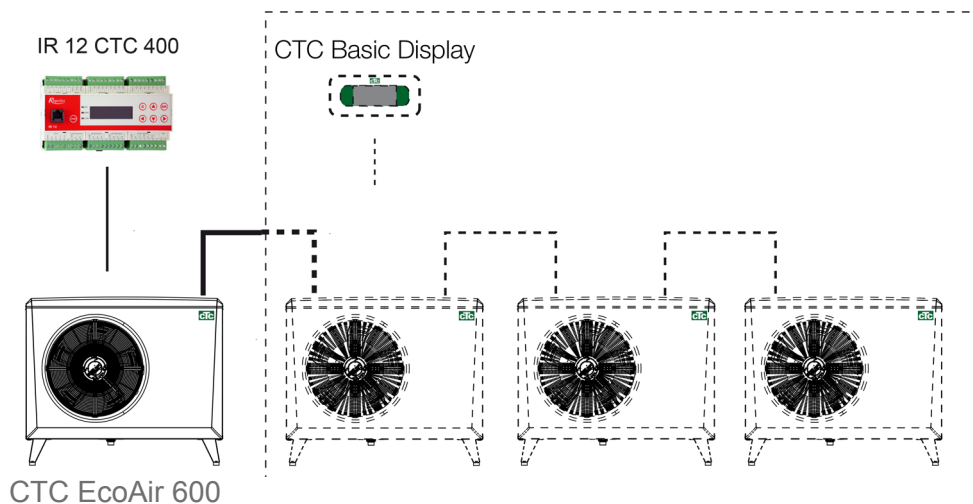
Pri pripájaní CTC EcoAir 600 k CTC EcoZenith pripojte komunikačný kábel LiYCY (TP) priamo k príslušnému výrobku.

Všetky tepelné čerpadlá sú dodávané s adresou A1.



6.6.2 Príklad adresovania

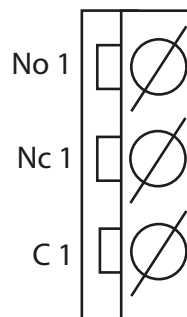
Tepelné čerpadlá musia mať pridelené čísla, aby ich regulátor dokázal jednotlivo riadiť.



Obrázok predstavuje príklad so 4 tepelnými čerpadlami.

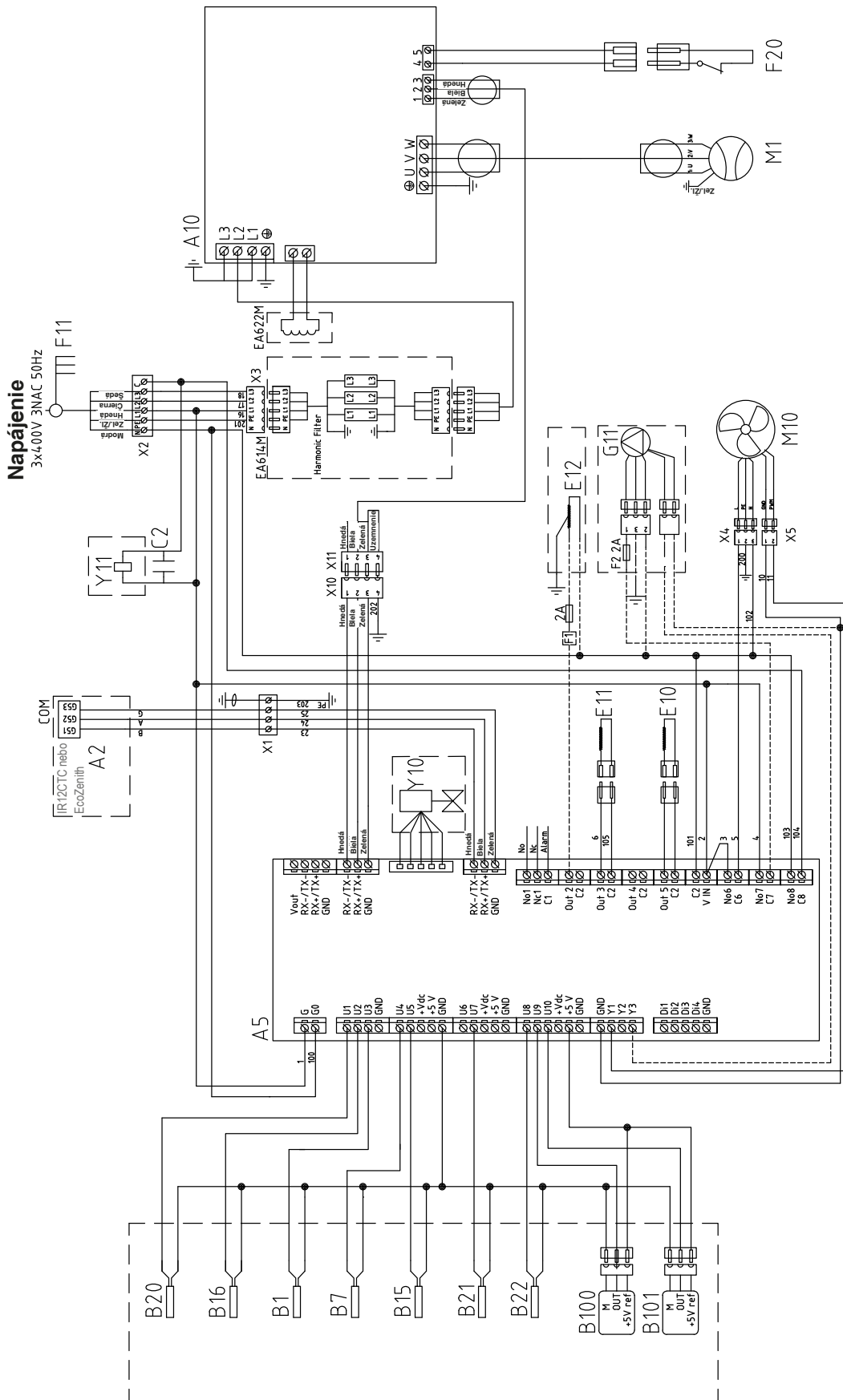
6.7 Výstup pre alarm

EcoAir je vybavený bezpotenciálovým výstupom pre signalizáciu alarmu. Tento výstup sa môže zapojiť na záťaž max. 1 A 250 V AC. Pre tento výstup je nutné použiť kábel schválený na 230 V. Zapojenie nájdete v el. schéme.

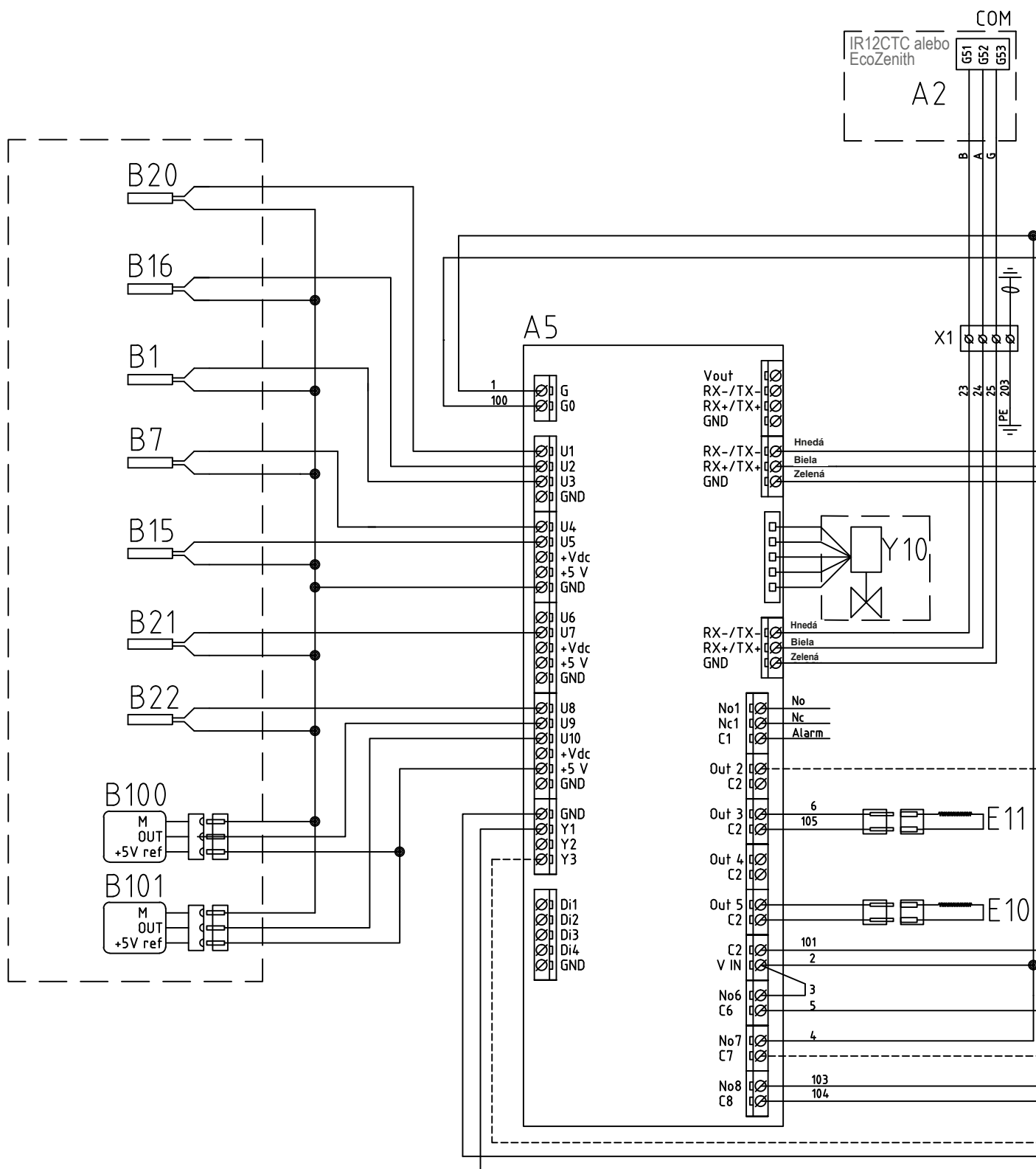


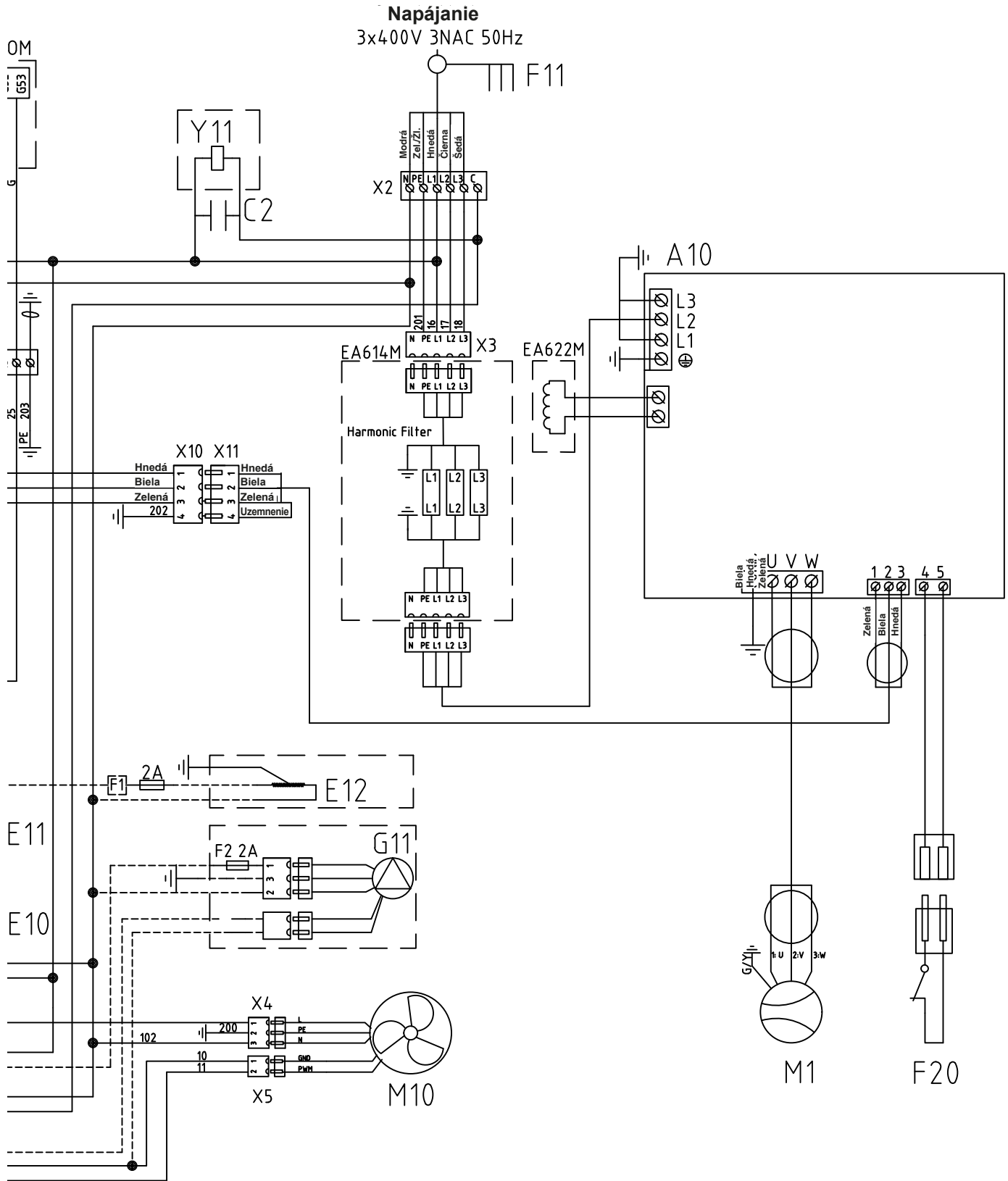
Detail svorkovnice pre alarm.

6.8 Schéma zapojenia 400 V 3f (formát A4)



6.9 Schéma zapojenia 400 V 3f (formát A3)





6.10 Zoznam dielov

A1	Riadiaca doska displeja (CTC EcoZenith i250/i350)	
A2	Komunikácia s riadiacim systémom (IR12 alebo EcoZenith)	
A5	Riadiaca doska tepelného čerpadla	
A10	Frekvenčný menič	
B1	Snímač na výstupe z TČ	NTC typ 2
B7	Snímač vratnej vetvy	NTC typ 2
B15	Snímač vonkajšej teploty	NTC typ 1
B16	Snímač odmrazovania	NTC typ 1
B21	Snímač prehriatych pár	NTC typ 3
B22	Snímač sania kompresora	NTC typ 1
B100	Snímač vysokého tlaku	
B101	Snímač nízkeho tlaku	
C1	Kondenzátor kompresora (jednofáz.)	
C2	Kondenzátor	
E10	Ohrev zberača kondenzátu	
E11	Ohrev zberača kondenzátu	
E12	Vykurovací kábel (voliteľné prísl.)	
F1	Poistka (voliteľné prísl.)	
F11	Viacpólový vypínač	
F20	Vysokotlakový presostat	
L1	Timivka	
M1	Kompresor	
M10	Ventilátor	
X1	Svorkovnica	
XM1	Konektor napájania samec	
XM2	Konektor napájania samička	
XC1	Konektor kompresora samec	
XC2	Konektor kompresora samička	
Y10	Expanzný ventil	
Y11	Solenoid	
Z1	Filter EMC	

6.11 Údaje snímačov

Teplota °C	Snímač NTC typ 1 kΩ	Teplota °C	Snímač NTC typ 2 kΩ	Teplota °C	Snímač NTC typ 3 kΩ
100	0.22	100	0.67	130	5.37
95	0.25	95	0.78	125	6.18
90	0.28	90	0.908	120	7.13
85	0.32	85	1.06	115	8.26
80	0.37	80	1.25	110	9.59
75	0.42	75	1.47	105	11.17
70	0.49	70	1.74	100	13.06
65	0.57	65	2.07	95	15.33
60	0.7	60	2.5	90	18.1
55	0.8	55	3.0	85	21.4
50	0.9	50	3.6	80	25.4
45	1.1	45	4.4	75	30.3
40	1.3	40	5.3	70	36.3
35	1.5	35	6.5	65	43.6
30	1.8	30	8.1	60	52.8
25	2.2	25	10	55	64.1
20	2.6	20	12.5	50	78.3
15	3.2	15	15.8	45	96.1
10	4	10	20	40	119
5	5	5	26	35	147
0	6	0	33	30	184
-5	7	-5	43	25	232
-10	9	-10	56	20	293
-15	12	-15	74	15	373
-20	15	-20	99	10	479
-25	19	-25	134	5	619
-30	25	-30	183		

7. Prvé spustenie

1. Skontrolujte, že tepelné čerpadlo aj systém sú naplnené vodou a odvzdušnené.
2. Skontrolujte tesnosť spojov.
3. Skontrolujte, že snímače aj obehové čerpadlo sú pripojené k zdroju napätia.
4. Zapnite tepelné čerpadlo.

Keď sa systém ohreje, skontrolujte, že spoje správne tesnia, systém je odvzdušnený, dodáva teplo a ak je potreba, pripravuje ohriatu pitnú vodu.

8. Prevádzka a údržba

Keď Vám montážna firma nainštaluje nové tepelné čerpadlo, mali by ste spoločne skontrolovať, že je celý systém v dokonalom technickom stave. Nechajte si ukázať, kde je prevádzkový vypínač, ovládacie prvky a poistky, aby ste vedeli, ako systém funguje a ako sa má udržiavať. Odvzdušnite vykurovací systém po asi 3 dňoch prevádzky a podľa potreby ho doplňte na predpísaný tlak vykurovacej vody.

Odmrazovanie

CTC EcoAir 600 je vybavené odmrávaním prehriatými parami. Tepelné čerpadlo nepretržite sleduje, či je potrebné odmraziť, a ak zistí, že áno, spustí odmrávanie. Ventilátor sa zastaví, štvorcestný ventil zmení smer prúdenia a prehriate pary teraz prúdia do výparníka. Ozýva sa syčanie, ako z výparníka odteká voda, a z tepelného čerpadla môže začať vychádzať para. Akonáhle sa tepelné čerpadlo odmrázi, ventilátor sa opäť spustí, prehriate pary prúdia opäť do kondenzátora a tepelné čerpadlo sa vráti k normálnej prevádzke.

Kompresor s invertorom

Výkon tepelného čerpadla sa prispôsobuje aktuálnej potrebe objektu. Regulácia mení otáčky kompresora a tým upravuje výkon tepelného čerpadla na optimálnu hodnotu, čo minimalizuje počet štartov a vypnutí.

Ventilátor

Ventilátor sa spúšťa 15 sekúnd pred kompresorom a beží, kým je v chode kompresor. Počas odmrávania sa ventilátor zastaví a po ukončení odmrázovacieho cyklu sa opäť rozbehne. Ventilátor má riadené otáčky, ktoré sa riadia podľa aktuálneho výkonu tepelného čerpadla.

Údržba

Výparníkom prúdi veľké množstvo vzduchu. Môžu na ňom uviaznuť listy a drobné nečistoty, čo môže prietok vzduchu obmedziť. Pravidelne je vhodné skontrolovať výparník a odstrániť nečistoty, ktoré obmedzujú prietok vzduchu. Výparník je možné veľmi opatrne čistiť jemnou kefkou.

Pravidelná údržba

Po 3 týždňoch prevádzky a potom počas prvého roka každé 3 mesiace. V ďalších rokoch prevádzky raz za rok:

- skontrolujte tesnosť celej sústavy;
- skontrolujte, že tepelné čerpadlo ani vykurovacia sústava nie sú zavzdušnené; v prípade potreby odvzdušnite;
- skontrolujte, že je výparník čistý;

Na tepelné čerpadlá CTC EcoAir 600 sa NEVZŤAHUJE povinnosť pravidelných ročných kontrol na únik chladiva!

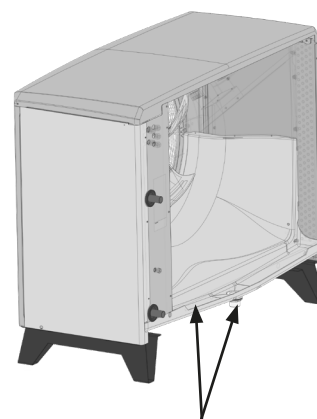
Vypnutie tepelného čerpadla

Tepelné čerpadlo je spúšťané a zastavované regulačným systémom. Ak je potrebné tepelné čerpadlo vypnúť napr. z dôvodu servisného zásahu, vypína sa prevádzkovým vypínačom (ističom). Ak by mohlo dôjsť k zamrznutiu vody v kondenzátore tepelného čerpadla, tak je nutné zaistiť cirkuláciu vykurovacej vody tepelným čerpadlom, alebo všetku vodu z tepelného čerpadla vypustiť!

Zberač kondenzátu

V zberači kondenzátu sa zhromažďuje voda, ktorá skondenzuje na výparníku tepelného čerpadla pri jeho prevádzke a odmrazení. Zberač je vybavený elektrickým vykurovacím káblom, ktorý ho chráni proti namrzaniu za mrazivého počasia. Zberač kondenzátu je umiestnený zozadu pod tepelným čerpadlom. Kvôli kontrole a čisteniu zberača kondenzátu je možné jednoducho vybrať zadný kryt zberača uchopením za kruhové otvory a vybrať.

K tepelnému čerpadlu je možné pripojiť vykurovací kábel, ktorý ohrieva odvod kondenzátu. Prídavný vykurovací kábel do potrubia nie je súčasťou dodávky tepelného čerpadla. Jedná sa o voliteľné príslušenstvo.



Zberač kondenzátu a odtok

9. Hľadanie porúch / vhodné opatrenia

Tepelné čerpadlo EcoAir 600 je konštruované tak, aby užívateľovi poskytlo spoľahlivú prevádzku, vysoký komfort a dlhú životnosť. Nižšie sú uvedené tipy a rady, ktoré môžu byť užitočné v prípade vzniku poruchy.

Ak dôjde k poruche, mali by ste vždy kontaktovať montážnu firmu, ktorá Vašu jednotku inštalovala. Ak dodávateľ usúdi, že porucha je spôsobená chybou materiálu alebo konštrukčnou chybou, montážna firma dodávateľa bude kontaktovať a poruchu opraví. Vždy nahláste výrobné číslo tepelného čerpadla.

Zavzdušnenie

Ak je z tepelného čerpadla počuť škripavý zvuk, skontrolujte, či je dokonale odvzdušnené. Ak je to nutné, doplňte systém na prevádzkový tlak. Ak sa problém opakuje, zavolajte technika, aby zistil príčinu.

Chybové hlásenie

Všetky chybové hlásenia a informačné texty od CTC EcoAir 600 sa zobrazujú na regulátore, ktorý tepelné čerpadlo riadi. Pre viac informácií nahliadnite do návodu k zodpovedajúcemu regulátoru.

Cirkulácia vykurovacej vody

Ak sa cirkulácia medzi vnútornou a vonkajšou jednotkou spomalí, alebo úplne zastaví, zopne spínač vysokého tlaku. Možné príčiny sú:

- chybné/poddimenzované obehové čerpadlo
- zavzdušnené rúrky
- upchaný kondenzátor
- iné prekážky v prúde vody

Odmrazovanie

Počas odmrázovacieho cyklu sa zastaví ventilátor, ale kompresor je stále v prevádzke. Roztopený ľad tečie do zberača kondenzátu pod tepelným čerpadlom. Akonáhle sa odmrázovanie ukončí, ventilátor sa znovu rozbehne a môže nakrátko vzniknúť mrak z výparov, tvorený vlhkým vzduchom. Jedná sa o celkom normálny jav, ktorý po niekoľkých sekundách zmizne. V mrazivých dňoch kontrolujte, či sa nevytvoril ľad v nezvyklých miestach (nohy tepelného čerpadla, zberač kondenzátu, ventilátor,...).

Možnou príčinou môže byť:

- chybná odmrázovacia automatika;
- nedostatok chladiva (únik);
- extrémne poveternostné podmienky.

EU VYHLÁSENIE O ZHODE

Identifikačné údaje o výrobcovi:

Enertech AB
Box 313
S-34126 Ljungby
Švédске kráľovstvo

Identifikačné údaje o výrobku:

Tepelné čerpadlo vzduch - voda
CTC EcoAir 610M / 614M / 622M

Odkaz na príslušné harmonizačné právne predpisy:

Smernica 2014/35/EU - elektrické zariadenia v určených medziach napätia (LVD)
Smernica 2014/30/EU - elektromagnetická kompatibilita (EMC)
Smernica 2011/65/EU - obmedzenie používania niektorých nebezpečných látok v elektrických a elektronických zariadeniach (RoHS)
Smernica 2009/125/EU - ekodesign výrobkov
Smernica 2014/68/EU - tlakové zariadenia (PED), modul A

Odkaz na príslušné harmonizované normy:

LVD: EN 60335-1:2017+A11:2014; EN 62233:2008
EMC: EN 55014-1:2007+A12009+A2:2011; EN 55014-2:1997+A1:2001+A2:2008;
EN 61000-3-2:2014; EN 61000-3-11:2000; EN 61000-3-12:2011; EN 61000-4-2:2009;
EN 61000-4-3:2006+A1:2008+A2:2010; EN 61000-4-4:2012; EN 61000-4-5:2014;
EN 61000-4-6:2014; EN 61000-4-11:2004
RoHS: EN 50581:2012
Ekodesign: EN 14511-1:2013; EN 14511-2:2013; EN 14511-3:2013; EN 14511-4:2013;
EN 14825:2013; EN 12102:2013
PED: EN 378-1:2016; EN 378-2:2016

Toto vyhlásenie o zhode sa vydáva na výhradnú zodpovednosť výrobcu. Predmet vyššie popísaného vyhlásenia je v súlade s príslušnými harmonizačnými právnymi predpismi EU.

Zariadenie bolo vybavené CE označením v roku **2018**

Dátum a miesto vydania, meno a funkcia zodpovednej osoby:

Signed for and on behalf of:



Enertech AB
Box 313
S-341 26 LJUNGBY

Ljungby 2018-06-19

Joachim Carlsson

Technical Manager

Ljungby 2018-06-19

Ola Karlsson

Quality Manager

