

Regulus

www.regulus.sk



EcoZenith i360

Návod na inštaláciu a použitie
Tepelné čerpadlo EcoZenith i360
vnútorný modul s ovládaním tepelného čerpadla

SK

EcoZenith i360

Dôležité! Informácie o odvzdušnení zariadenia.

Aby zariadenie pracovalo správne, musí byť systém dokonale odvzdušnený.

Odvzdušnenie je nutné vykonať systematicky a starostlivo.

V najvyšších miestach systému musia byť inštalované odvzdušňovacie ventily. Základné odvzdušnenie nádrže na ohriatu pitnú vodu je možné vykonať po inštalácii pomocou otvorenia poistného ventilu, ktorý musí byť namontovaný na hornú časť výrobku.

Pre správne odvzdušnenie systému je potrebné zapnúť obehové čerpadlá jednotlivých okruhov. Radiátorový okruh, okruh tepelného čerpadla a okruh ohriatej pitnej vody. (Ak chcete spustiť čerpadlá, prepínací ventil atď. ručne, prejdite do ponuky Konfigurace / Servis / funkčný test.) Počas odvzdušňovania pohybujte servopohonom trojcestného ventilu, aby došlo k úplnému odvzdušneniu.

Tip:

Akonáhle je odvzdušnenie systému dokončené: dočasne zvýšte tlak vody v systéme na cca 2 bar.

- Automatické odvzdušňovacie ventily sú súčasťou balenia a štandardne sa dodávajú s výrobkom. Musí byť namontovaný na hornú časť nádrže, ako je znázornené na obrázku.
- Dôležité! Po krátkej prevádzke systému odvzdušnite všetok zostávajúci vzduch z radiátorov a ďalších častí systému.

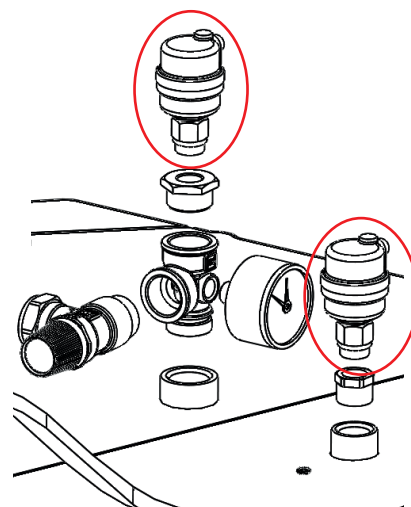
Malé bubliny vzduchu sa postupne zhromažďujú v „kapsách“ systému, preto môže trvať dlho, kým sa všetok vzduch zo systému odstráni. Keď je tlak dočasne zvýšený, zostávajúce vzduchové kapsy sú stlačené a spolu s prúdom vody odvedené do odvzdušňovacích ventilov.

Tip:

Po odvzdušnení môže dôjsť k zníženiu tlaku v systéme. Príliš nízky tlak v systéme zvyšuje riziko hluku obehových čerpadiel. Dávajte preto pozor na tlak v systéme. Majte na pamäti, že v priebehu roka sa tlak v systéme bude meniť v závislosti na teplote vykurovacej vody. Táto zmena tlaku je celkom normálna.

Ak v systéme počujete „chrčivé či klokotajúce“ zvuky, jedná sa o známku zostávajúceho vzduchu v systéme.

Pri zavzdušnení systému môže dôjsť aj k prerušeniu prietoku vykurovacej vody v radiátorovom okruhu.



Automatický odvzdušňovací ventil je vybavený skrutkovacím uzáverom.



Účelom informácií v tomto poli je zaisťiť optimálnu prevádzku systému.



Informácie v tomto poli sú veľmi dôležité pre správnu inštaláciu a používanie zariadenia.

Obsah

Dôležité! Informácie o odvzdušnení zariadenia	2	8. Prvé spustenie	40
Bezpečnostné pokyny	4	9. Prevádzka a údržba	42
1. Technické údaje	5	10. Nastavenie vykurovania vo vašom dome	43
2. Rozmery a pripojenie	6	11. Nastavenie systému	47
3. Popis CTC EcoZenith i360	7	11.1 Nastavenie obehového čerpadla	47
3.1 Kompatibilné tepelné čerpadlá	8	11.2 Krivka pre obehové čerpadlo vykur. sústavy	50
3.2 Základné inštalácie CTC EcoZenith i360	8	11.3 Kontrola prietoku	50
3.3 Obsah dodávky	9	11.4 Tlaková strata na strane vykur. vody	51
4. Dôležité – nezabudnite!	10	11.5 Funkcie navyše	52
4.1 Preprava	10	12. Dotykový panel	53
4.2 Umiestnenie	10	12.1 Ovládanie	53
4.3 Likvidácia	10	12.2 Domovská obrazovka	53
4.4 Po uvedení do prevádzky	10	12.3 Správa alarmov	53
5. Montáž potrubia	11	12.4 Izbová teplota	54
5.1 Schéma základného zapojenia CTC EcoZenith i360 s tepelným čerpadlom vzduch/voda	11	12.5 Teplá voda	56
5.2 Kompletná schéma zapojenia CTC EcoZenith i360	12	12.6 Prevádzkové údaje	57
5.3 Inštalácia potrubia OPV	13	12.7 Čas/Jazyk	63
5.4 Montáž potrubia k vykur. sústave	14	12.8 Nastavenie	65
5.5 Montáž pripojovacieho potrubia k tepelnému čerpadlu	16	12.9 Definícia	76
5.6 Montáž odpadovej (prepadovej) rúrky	17	12.10 Servis	86
5.7 Napúšťanie vykurovacieho okruhu	18	13. Odstraňovanie porúch	89
5.8 Odvzdušnenie celej sústavy	19	13.1 Odstraňovanie porúch, vykurovanie	89
6. Elektrická inštalácia	20	13.2 Odstraňovanie porúch, teplá voda	90
6.1 Základné elektrické zapojenie	21	13.3 Informačné správy	91
6.2 Zoznam funkcií	22	13.4 Správy alarmu	92
6.3 Zoznam elektrických komponentov 3x400V	23	14. Továrnske nastavenie	94
6.4 Schéma el. zapojenia, CTC EcoZenith i360 3x400V Reléová karta A2	25		
6.5 Schéma el. zapojenia, CTC EcoZenith i360 3x400V Prietokový ohrievač E15	27		
6.6 Schéma el. zapojenia, CTC EcoZenith i360 3x400V Svorkovnice X2	28		
6.7 Tabuľka zapojenia elektrických komponentov	29		
6.8 Schéma zapojenia rozširujúcej karty	31		
6.9 Tabuľka zapojenia rozširujúcej karty A3	32		
6.10 Zapojenie snímačov	33		
6.11 Pripojenie prúdových snímačov	35		
6.12 Tabuľka odporov snímačov	36		
7. Inštalácia komunikačného rozhrania	37		
7.1 Inštalácia ethernetového pripojenia	38		
7.2 CTC Remote - vzdialená obrazovka	39		
7.3 CTC Aplikácia MyUplink	39		

Bezpečnostné pokyny



Pred akýmkoľvek zákrokom musí byť zariadenie vypnuté bezpečnostným vypínačom.



Zariadenie musí byť riadne uzemnené.



Zariadenie je zaradené do triedy el. krytia IPX1. Nesmie sa preto oplachovať vodou.



Pri manipulácii so zariadením pomocou žeriavu apod. sa presvedčte, že zdvíhacie zariadenia, oka atď. nie sú poškodené. Nikdy nevstupujte pod zdvihnuté bremeno.



Z dôvodu bezpečnosti sa nikdy nepokúšajte rozoberať skriňu, kryty apod., ktoré sú zaskrutkované napevno.



Zásah do chladiaceho okruhu smie vykonať iba kvalifikovaná osoba s príslušnou certifikáciou.



Elektrické časti zariadenia smie inštalovať a opravovať iba kvalifikovaný elektrikár.
- Ak je poškodený napájací kábel, musí ho vymeniť výrobca, jeho servisný pracovník alebo podobne kvalifikovaný personál, aby nedošlo k vzniku rizika.



Kontrola poistného ventilu:
- Poistný ventil kotla/sústavy sa musí pravidelne kontrolovať.



Zariadenia sa nesmú zapnúť, ak nie je naplnené vodou; návod je v sekcii „Montáž potrubí“.



UPOZORNENIE: Nezapínajte zariadenie, ak hrozí, že voda vo vnútri zamrzla.



Toto zariadenie môžu používať deti vo veku 8 rokov a staršie a osoby so zníženými fyzickými zmyslovými alebo mentálnymi schopnosťami, alebo s nedostatkom skúseností a znalostí, ak sú pod dohľadom alebo boli poučené o používaní spotrebiča bezpečným spôsobom a rozumie prípadným nebezpečenstvám. Deti sa so spotrebičom nesmú hrať. Čistenie a údržbu vykonanú užívateľom nesmú vykonať deti bez dozoru.

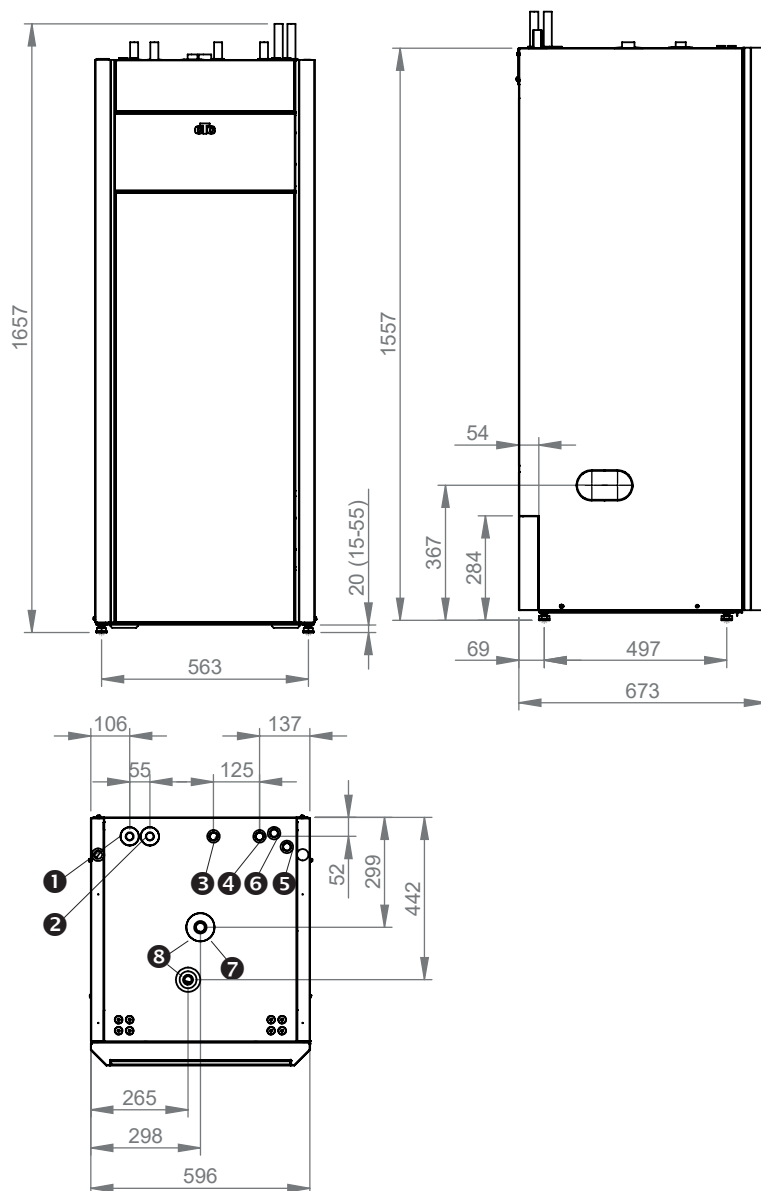


Platnosť záruky je podmienená dodržaním uvedených pokynov počas inštalácie, prevádzky a údržby systému.

1. Technické údaje

Označenie		CTC EcoZenith i360 L
Všeobecné údaje		
Číslo tovaru		589400001
EAN		7333077094485
Celková hmotnosť	kg	172
Čistá hmotnosť	kg	145
Rozmery H x Š x V (s balením)	mm	781x694x1825
Rozmery H x Š x V (bez balenia)	mm	673x596x1657 (1652-1692)
Potrebná výška stropu	mm	1669
Max. prípustná teplota vonkajšieho zdroja tepla, dlhodobá / krátkodobá	°C	70 / 95
Elektrické údaje		
Napájanie	-	400V 3N~ 50Hz
Menovitý príkon	kW	12.2
Menovitý príkon bez ohrevného telesa	W	236
Poistka, 16/20/25/32/50 A zodpovedá el. príkonu	kW	8.9 / 11.9 / 11.9 / - / -
El. krytie	IP	IP X1
Ohriata pitná voda		
Množstvo ohriatej pitnej vody (40°C) pre režim: ekonomický / normálny / komfortný	l	210 / 235 /304

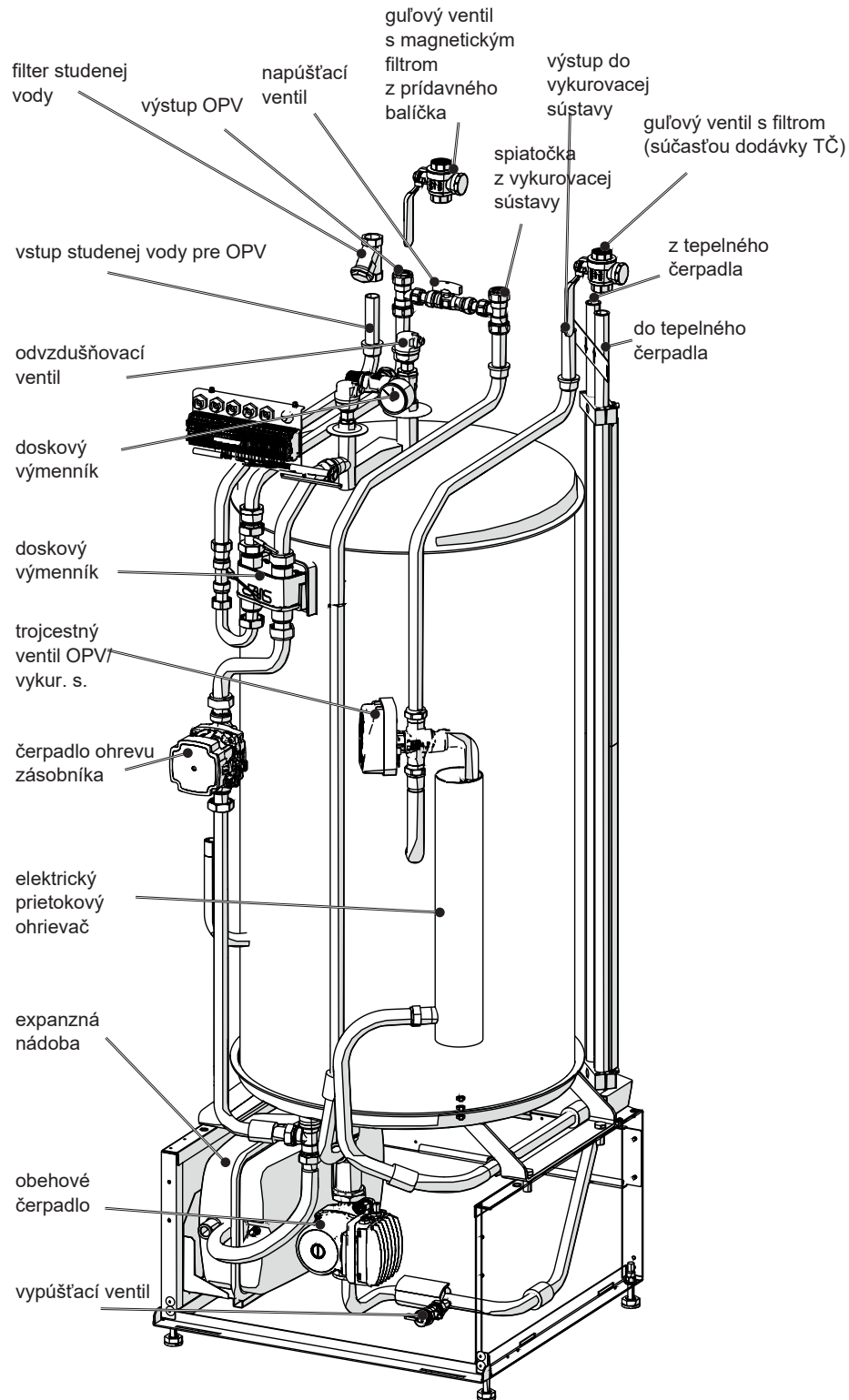
2. Rozmery a pripojenie



❶ Studená voda (vstup)	22 mm	❺ Spiatočka do TČ	22 mm
❷ Ohriata pitná voda (výstup)	22 mm	❻ Výstup z TČ	22 mm
❸ Spiatočka vyk. sústavy	22 mm	❼ Expanzia / Zdvíhacie oko	3/4" F
❹ Výstup do vyk. sústavy	22 mm	❽ Automat. odvzdušnenie	1/2" F

3. Popis CTC EcoZenith i360

Obrázok predstavuje základnú konštrukciu CTC EcoZenith i360 (nízka verzia).



3.1 Kompatibilné tepelné čerpadlá

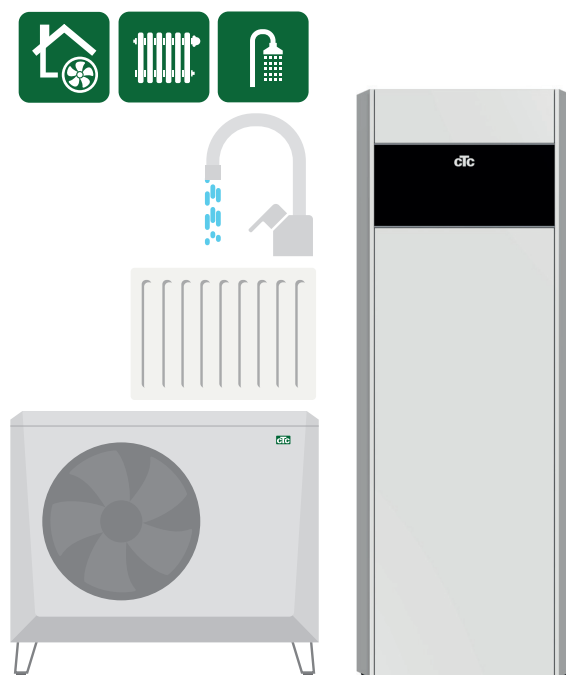
- CTC EcoAir 510M
- CTC EcoAir 610M
- CTC EcoAir 614M
- CTC EcoAir 622M
- CTC EcoAir 406
- CTC EcoAir 408

3.2 Základná inštalácia CTC EcoZenith i360

EcoZenith i360

1 vykurovací okruh

1 kompatibilné tepelné čerpadlo CTC EcoAir



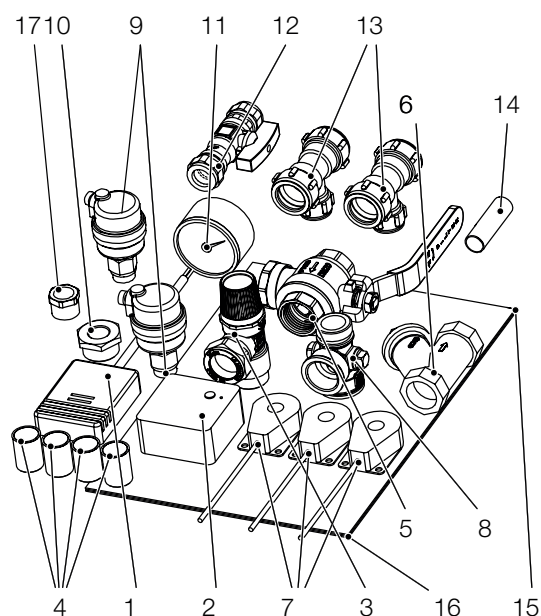
Informácie o konštrukcii a energetické štítky k aktuálnej kombinácii (aktuálna sada) sú k stiahnutiu na www.regulus.sk

Informácie aj energetické štítky sa musia odovzdať zákazníkovi spoločne s príslušnou sadou.

3.3 Obsah dodávky

- CTC EcoZenith i360.
- Návod na inštaláciu a údržbu.
- Priložené diely (zoznam a obrázok nižšie) predstavujú príslušenstvo dodávané k CTC EcoZenith i360).

Pos.	Názov	Množstvo
1	Vonkajší snímač	1
2	Izbový snímač	1
3	Poistný ventil 2.5 bar 3/4" ext.	1
4	Podporná vsuvka (púzdro) 22x1	4
5	Guľový ventil s filtrom a magnetom	1
6	Filter nečistôt, 3/4" F, oka 0,4 mm	1
7	Prúdový snímač	3
8	Rozbočka, pre manometer, poist. ventil	1
9	Automatický odvzdušňovací ventil	1
10	Priechodka 3/4"x3/8"	1
11	Tlakomer	1
12	Napúšťací ventil	1
13	Téčko 22-15-22	2
14	Napúšťacia rúrka Cu15	2
15	Návod na odvzdušnenie	1
16	Montážny návod na odvzdušnenie a napúšťanie EZi360	1
17	Priechodka 1/2" x 3/8"	1



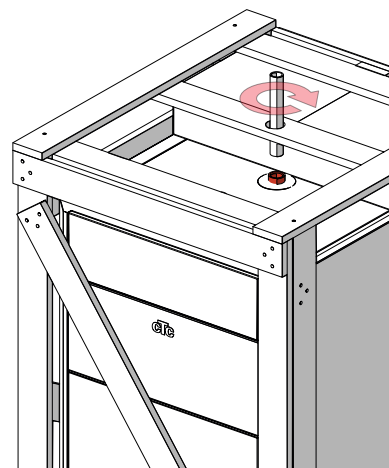
4. Dôležité – nezabudnite!

Skontrolujte nasledujúce body hlavne pri prevzatí dodávky a inštalácii:

4.1 Preprava

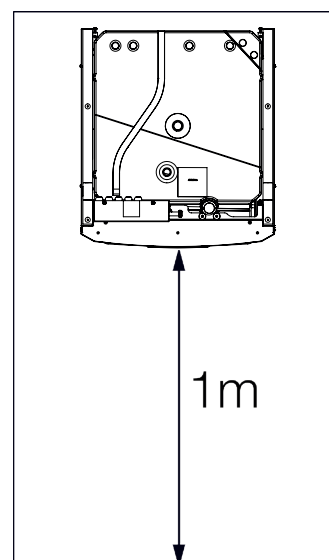
Dopravte tepelnú centrálu na miesto inštalácie zabalenú. Pre manipuláciu môžete použiť:

- vysokozdvíhací vozík.
- zdvíhacie oko pripevnené k zdvíhaciu nátrubku na vršku tepelnej centrálu v mieste pre pripojenie zostavy poistného ventilu, manometra a odvzdušňovacieho ventilu.
- zdvíhací popruh omotaný okolo palety. **POZOR!** Smie sa použiť iba u produktu ešte zabaleného. Nezabudnite, že EcoZenith má ťažisko vysoko, a preto je nutné s ním zaobchádzať veľmi opatrne! Musí sa prepravovať a skladovať len vo zvislej polohe.



4.2 Umiestnenie

- Vybaliť tepelnú centrálu a pred inštaláciou skontrolujte, že sa pri doprave nepoškodila. Prípadné poškodenie nahláste dopravcovi a dodávateľovi.
- Umiestnite zariadenie na pevnú podlahu (betón, dlažba a pod.). **Ak je nutné ho umiestniť na mäkký koberec, vyrovnajte ho pomocou nastaviteľných nožičiek.**
- Nezabudnite, že pred tepelnou centrálou musí zostať voľný servisný priestor najmenej 1 m.
- Tepelná centrála sa nesmie umiestniť pod úroveň podlahy.



4.3 Likvidácia

- Obal sa musí odovzdať k recyklácii do zberného dvora alebo cez montážnu firmu, aby bol správne zlikvidovaný.
- Až výrobok doslúži, musí sa odovzdať do zberného dvora alebo predajcovi, ktorý poskytuje tento druh služby. Je zakázané ho likvidovať ako bežný domový odpad.

4.4 Po uvedení do prevádzky

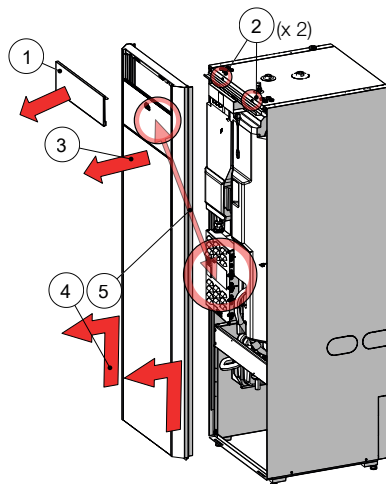
- Je majiteľ zaškolený o užívaní a údržbe zariadenia.
- Je vyhotovený protokol uvedenia do prevádzky, ktorý zákazník potvrdí svojim podpisom.

5. Montáž potrubia

Montáž je nutné vykonať podľa platných noriem. **Nezabudnite vykurovaciu sústavu pred napúšťaním dôkladne prepláchnuť.**

Použite všetky montážne nastavenia podľa popisu v kapitole o Uvedení do prevádzky.

Pred prvým spustením je potrebné nastaviť správny tlak plynu v expanznej nádobe a skontrolovať spoje. Preto je nutné najskôr zložiť magnetický panel (1), povoliť dva skrutky (2) a odňať predný kryt (3) smerom hore a od zariadenia (4). Nezabudnite, že kábel (5) vedúci k displeju je náchylný na poškodenie.



! Minimálny objem vody vo vykurovacom okruhu (>25 °C) pre spoľahlivú funkciu odmrazenia

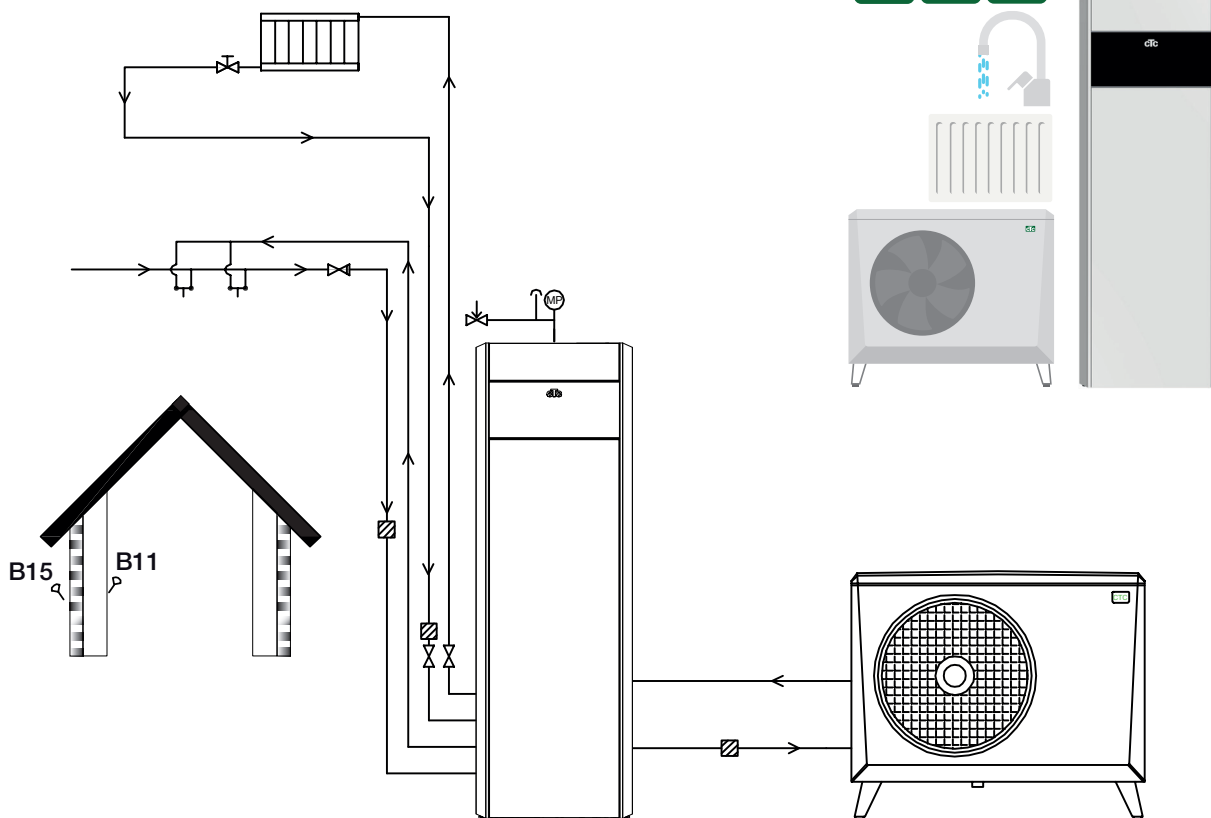
EcoAir 610M	80 l
EcoAir 614M	80 l
EcoAir 622M	120 l
EcoAir 406	80 l
EcoAir 408	100 l
EcoAir 510	50 l

5.1 Schéma základného zapojenia CTC EcoZenith i360 s tepelným čerpadlom vzduch/voda

EcoZenith i360

1 vykurovací okruh

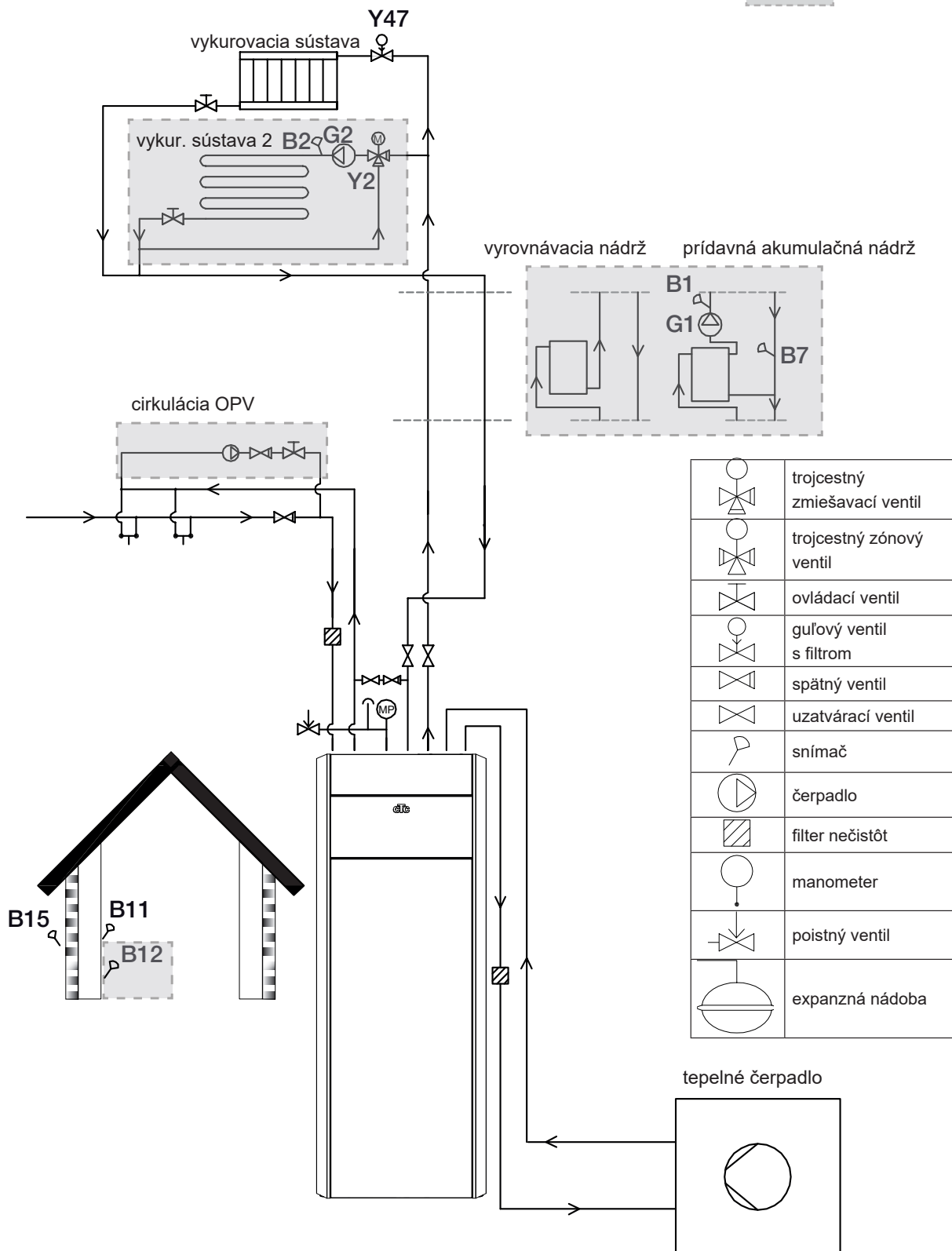
1 kompatibilné tepelné čerpadlo EcoAir z rady 400, 500 alebo 600.



5.2 Kompletná schéma zapojenia CTC EcoZenith i360

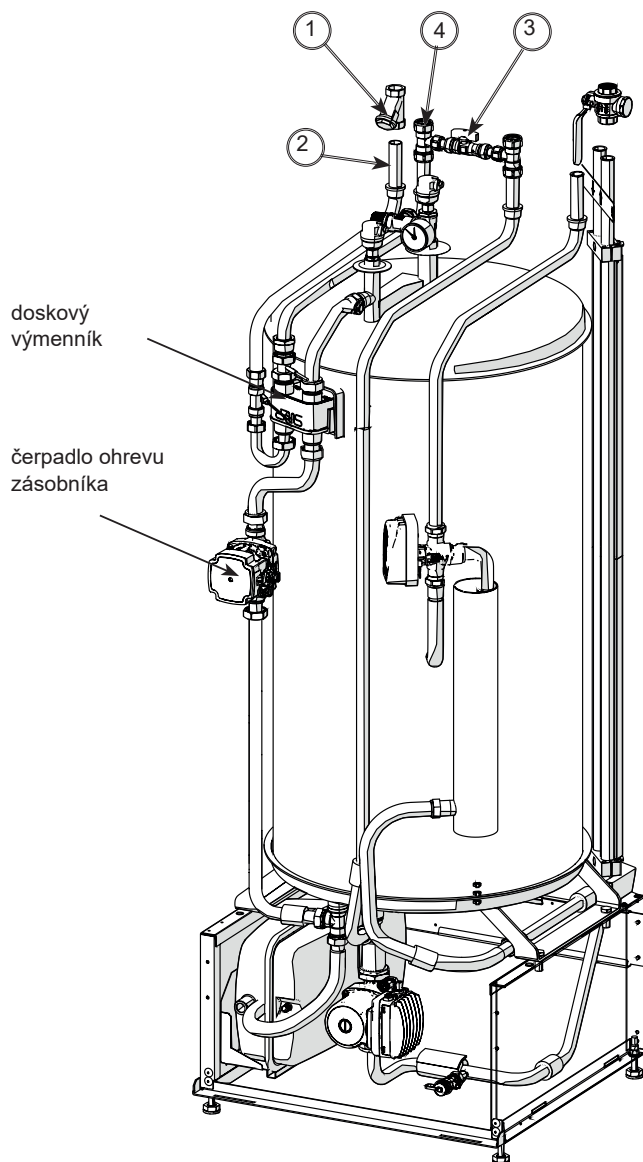
Toto je kompletná schéma možností zapojenia CTC EcoZenith i360. Rôzne inštalácie a systémy môžu vyzerat' rôzne, napr. systém môže byť jednorúrkový alebo dvojúrkový, takže hotová inštalácia môže vyzerat' inak.

Naviac
k základnej
inštalácii



5.3 Inštalácia potrubia OPV

Na prívod studenej vody (2) inštalujte filter nečistôt (1) a poistný ventil so spätnou klapkou. Inštalujte napúšťací ventil (3) a potrubie ohriatej pitnej vody od nádrže (4). Skontrolujte tesnosť, systém prípravy ohriatej pitnej vody prepláchnite a skontrolujte správnu funkciu.

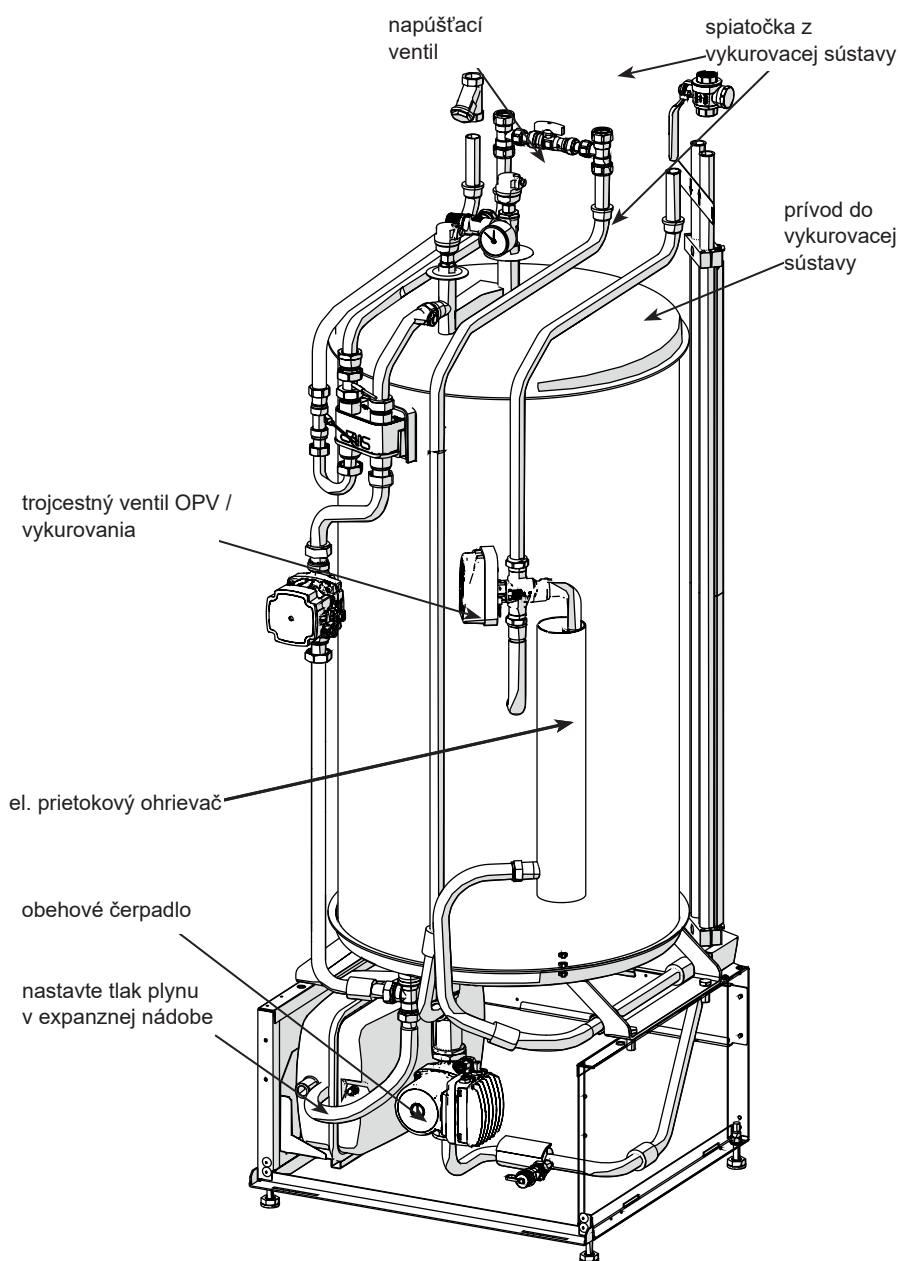


Pozn.: Pre zjednodušenie servisu je dôležité nainštalovať na prívodnú aj vratnú vetvu uzatváracie ventily.

5.4 Montáž potrubia k vykurovacej sústave

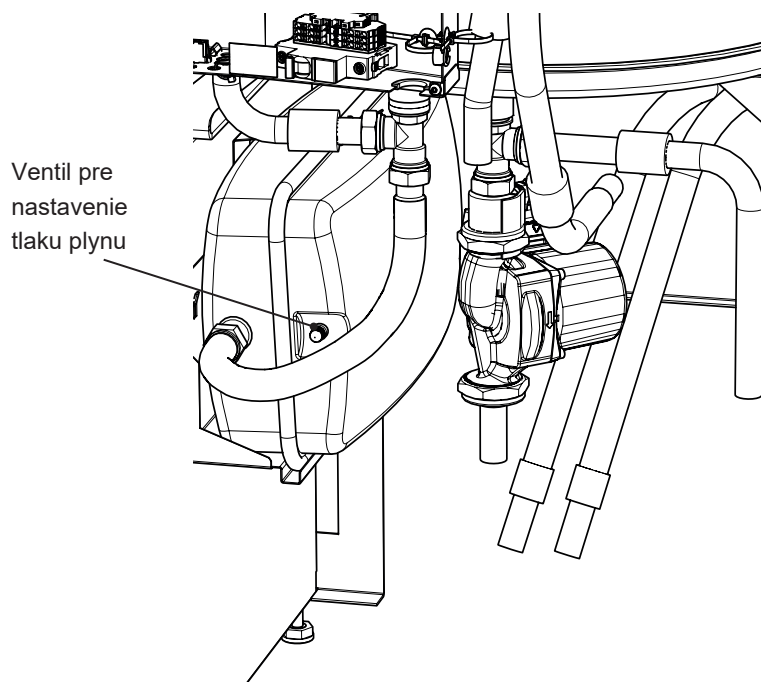
Na prívodné potrubie do vykurovacej sústavy namontujte guľový ventil (nie je súčasťou dodávky)

Na spätočku z vykurovacej sústavy namontujte guľový ventil s magnetickým filtrom z príbalu.



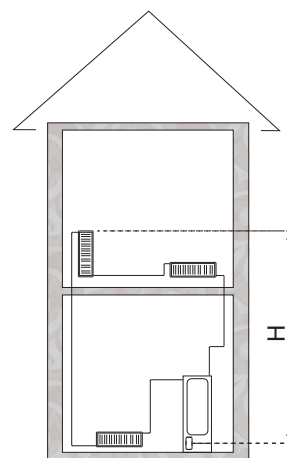
Pozn.: Pre zjednodušenie servisu je dôležité nainštalovať na prívodnú aj vratnú vetvu uzatváracie ventily.

- 5.4.1 Nastavte správny tlak plynu v expanznej nádobe pomocou ventilu, ktorým je možné tlak znížiť alebo zvýšiť.



Tlak plynu v expanznej nádobe sa vypočíta podľa výšky (H) medzi najviac umiestneným radiátorom a expanznou nádobou. Tlak v sústave sa nastavuje o 0,3 bare vyššie, ako je tlak plynu v expanznej nádobe. Napríklad tlak plynu 1,0 bar znamená maximálne povolené prevýšenie 10 m.

Max. výška (H) (m)	Tlak plynu (bar)	Tlak v sústave (bar)	Max. objem kvapaliny vo vykurovacej sústave (mimo EcoZenith) (l)
5	0,5	0,8	310
10	1,0	1,3	219
15	1,5	1,8	129



Expanzná nádoba dodaná so zariadením je z výroby natlakovaná na cca 1 bar, preto je potrebné tlak plynu upraviť na hodnotu vhodnú pre konkrétnu budovu. To sa musí vykonať ešte predtým, než sa sústava napustí vodou.

- ! Ak používate otvorenú sústavu, musí byť výškový rozdiel medzi otvoreným expanzmatom a najvyššie umiestneným radiátorom minimálne 2,5 m, aby nedochádzalo k zavzdušneniu systému.

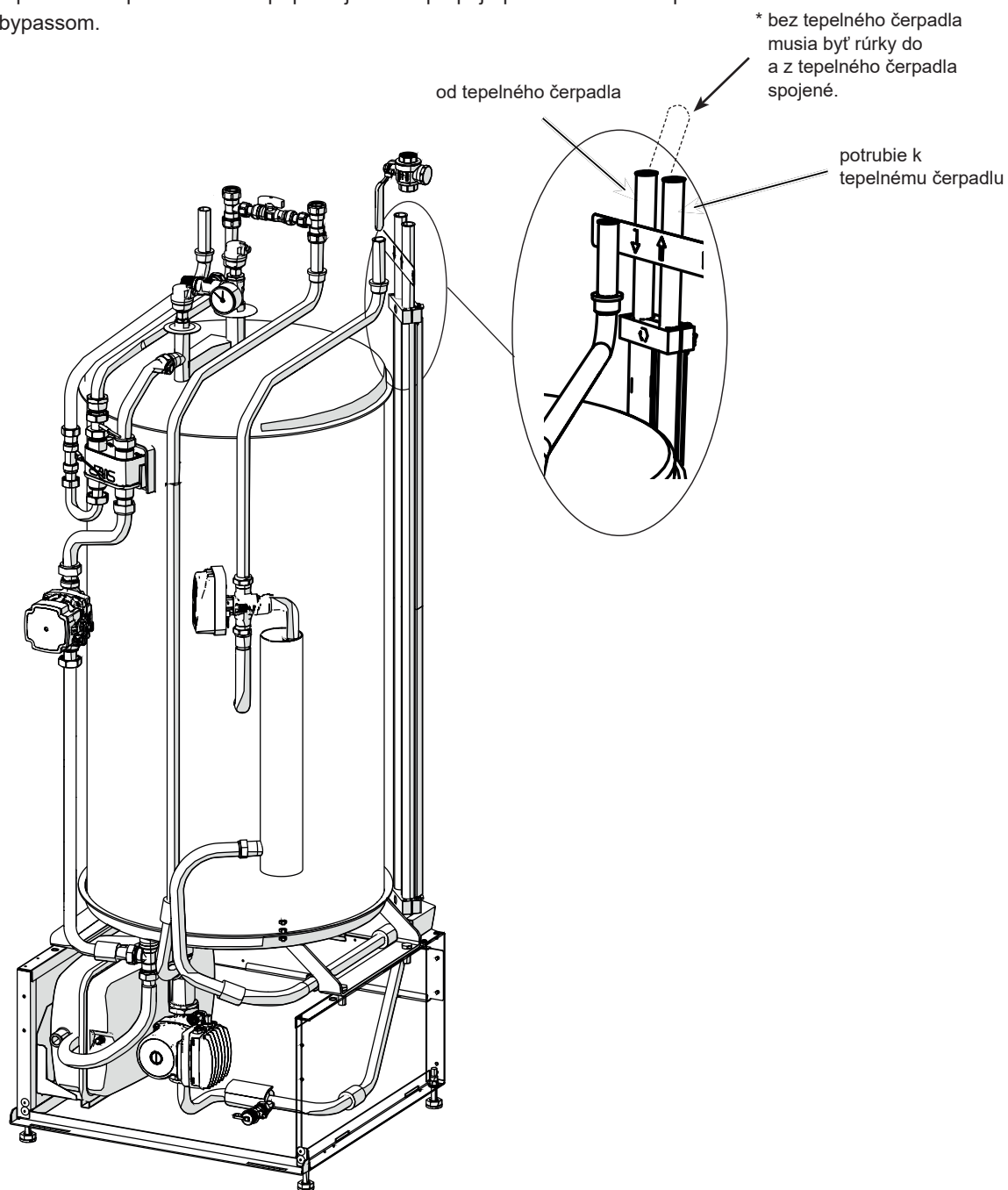
Ak je EcoZenith zapojený spoločne s ďalším zdrojom tepla, napr. s existujúcim kotlom, každá inštalácia musí mať svoju expanznú nádobu.

5.5 Montáž pripojovacieho potrubia k tepelnému čerpadlu

V smere k tepelnému čerpadlu inštalujte guľový ventil s filtrom (je súčasťou dodávky tepelného čerpadla).

Na potrubí od tepelného čerpadla inštalujte guľový ventil (nie je súčasťou dodávky).

Tepelnú centrálu EcoZenith i360 je možné prevádzkovať aj bez pripojeného tepelného čerpadla. V tomto prípade je nutné prepojiť prírodné a vratné potrubie bypassom.

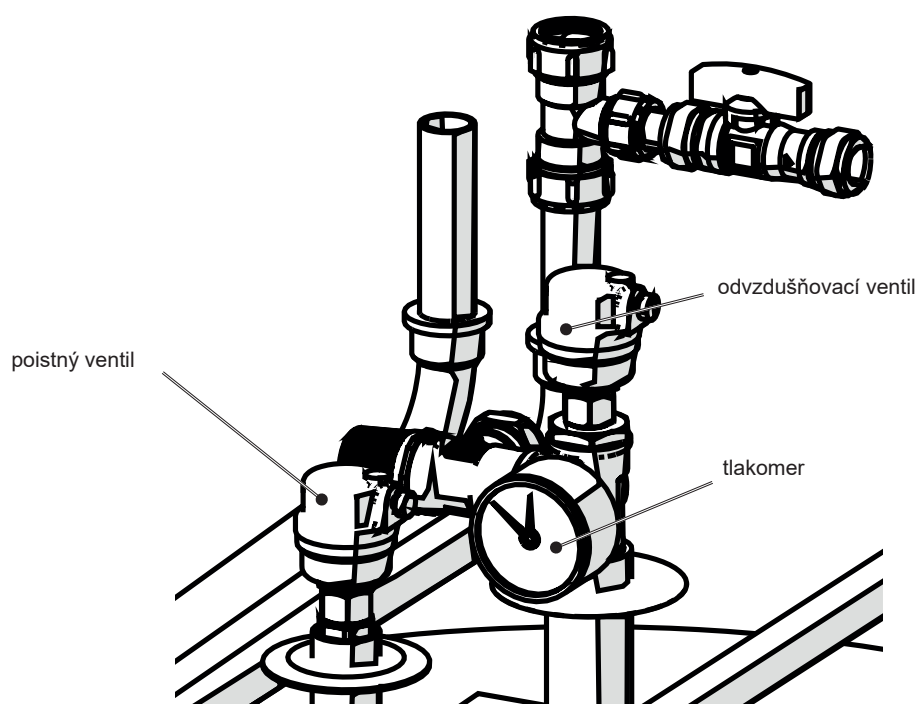


CTC EcoZenith i360 je schválený výhradne pre inštaláciu spoločne s tepelnými čerpadlami CTC. Pozri odporúčané systémy na začiatku návodu na inštaláciu.

5.6 Montáž odpadovej (prepadovej) rúrky

Namontujte poistný ventil, odvzdušňovací ventil a tlakomer. Diely aj návod na montáž nájdete v príbale. Namontujte rúrku poistného ventilu.

Odvzdušňovací ventil sa aktivuje povolením skrutku na odvzdušňovacom ventile, po dostatočnom odvzdušnení ho uzatvorte.

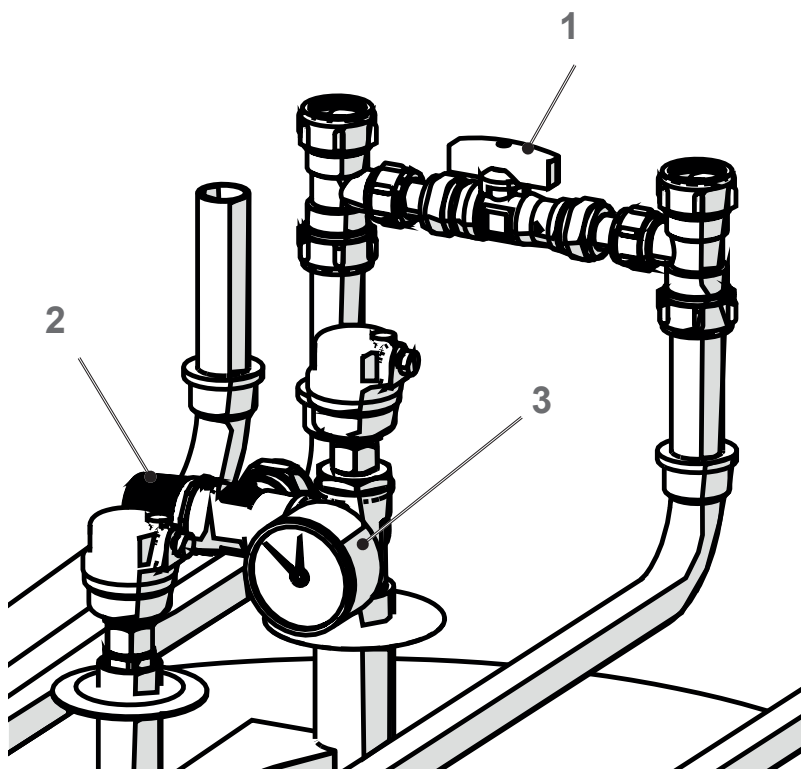


POZN.:

- ! Poistný ventil nádrže (2,5 baru) pre vykurovaciu sústavu sa musí namontovať v súlade s platnými predpismi. Odpadovú rúrku napojte na odpadový systém cez odpadový lievnik. Odpadové vedenie musí mať sklon ku kanalizácii, musí byť vedené nezámrazným priestorom a musí byť bez tlaku.

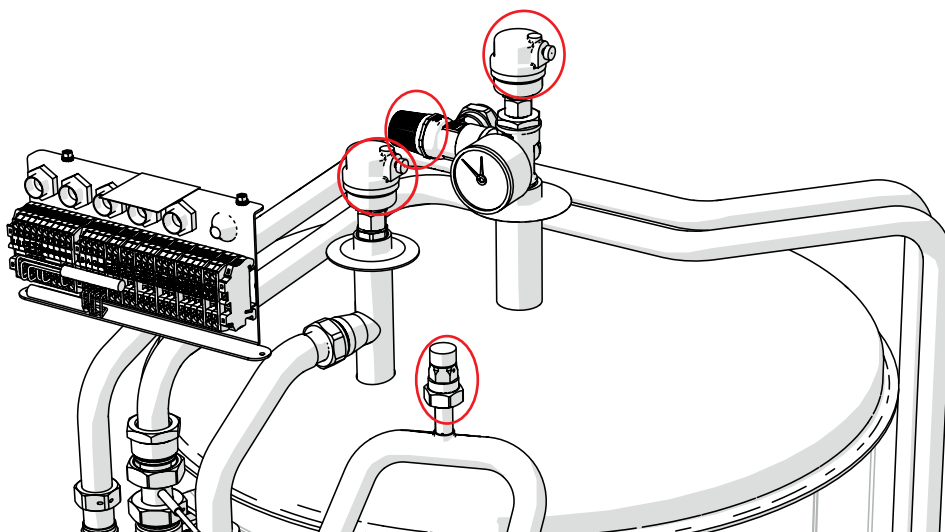
5.7 Napúšťanie vykurovacieho okruhu

1. Otvorte napúšťací ventil a naplňte vykurovací okruh.
2. Pri napúšťaní otočte poistným ventilom, tým ho otvoríte a urýchlite odvzdušňovanie; po úplnom napúšťaní systému ho zase uzatvorte.
3. Skontrolujte tlak na tlakomere u ešte studeného systému (cca 1 bar alebo 0,2-0,3 bar nad hodnotu tlaku plynu v expanznej nádobe).



5.8 Odvzdušnenie celej sústavy

- Odvzdušnite CTC EcoZenith i360 pomocou poistného ventilu; uistite sa taktiež, že skrutka na automatickom odvzdušňovacom ventilu je povolený.
- Odvzdušnite tepelné čerpadlo podobne pomocou jeho odvzdušňovacieho ventilu.
- Odvzdušnite radiátory aj celý vykurovací systém.



i Odvzdušnenie je veľmi dôležité pre správnu funkciu zariadenia.
Problémy, ktoré je možné vyriešiť odvzdušnením, sú uvedené v sekcii Odstraňovanie porúch.

6. Elektrická inštalácia

Bezpečnostné pokyny

Pri manipulácii so zariadením, inštaláciou a pri jeho používaní je nevyhnutné dodržiavať nasledujúce bezpečnostné pokyny:

Pred zahájením akejkoľvek práce odpojte napájanie hlavným viacpólovým vypínačom.

- Zariadenie je zaradené do triedy el. krytia IPX1. Nesmie sa preto oplachovať vodou.
- Nesnažte sa rozobrať skriňu, kryty apod., ktoré sú zaskrutkované napevno.
- Nikdy nedeaktivujte bezpečnostné prvky.
- Poškodené napájacie káble musí vymeniť výrobca, jeho servisný pracovník alebo podobne kvalifikovaný personál, aby sa zamedzilo vzniku rizika.
- Inštaláciu a zapojenie tepelného čerpadla smie vykonať iba kvalifikovaný elektrikár. Elektroinštalácia sa musí vykonať v súlade s platnými predpismi.
- Zariadenie má zapojenú vnútornú elektroinštaláciu z výroby.

Zložte magnetický panel. Predný kryt (3) sa zloží povolením dvoch skrutiek (2) na jeho hornom konci a vybratí smerom nahor a od zariadenia (4). Nezabudnite, že kábel (5) vedúci k displeju je náchylný na poškodenie.

Napájanie

Napájací kábel o dĺžke 2 metre je pripojený v mieste (1). Hodnota poistky sa zvolí tak, aby boli splnené všetky relevantné požiadavky na elektrickú inštaláciu; pozri technické údaje. Hodnota poistky sa zadáva na dotykovom displeji v priebehu inštalácie. Zariadenie potom prispôbuje svoj príkon tejto hodnote. Ak je inštalovaný prúdový snímač, integrovaný spínač záťaže dokáže regulovať výkon ohrevného telesa podľa nastavenej hodnoty hlavnej poistky.

Viacpólový vypínač

Na prívode napájania musí byť namontovaný hlavný viacpólový vypínač podľa kategórie prepätia III, ktorý zaručí odpojenie od všetkých zdrojov elektrickej energie.

Prúdový chránič

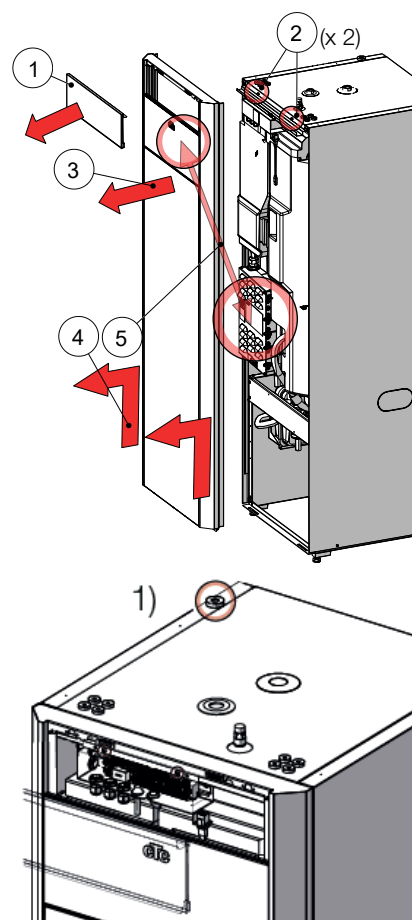
Tepelná centrála CTC EcoZenith i360 musí byť zapojená cez prúdový chránič. Ak už je v dome nainštalovaný prúdový chránič, je nutné pre CTC EcoZenith i360 nainštalovať vlastný prúdový chránič.

Havarijný termostat

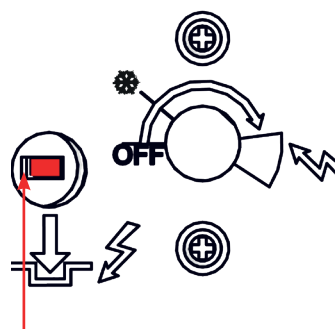
Ak bolo zariadenie skladované na extrémne chladnom mieste, mohlo dôjsť k rozopnutiu havarijného termostatu. Resetuje sa stlačením tlačidla na elektrickom paneli za predným krytom. Pri inštalácii vždy skontrolujte, či nie je havarijný termostat rozopnutý.

Ochrana malým napätím

Nasledujúce vstupy a výstupy majú ochranu malým napätím / bezpotenciálový vstup: transformátor, vonkajší snímač, izbový snímač, snímač teploty vykurovacej vetvy, snímač teploty vratnej vetvy, NR (nočný útlm) / SO (vypnutie), komunikácia s tepelným čerpadlom.



Umiestnenie napájacieho kábla



Reset havarijného termostatu

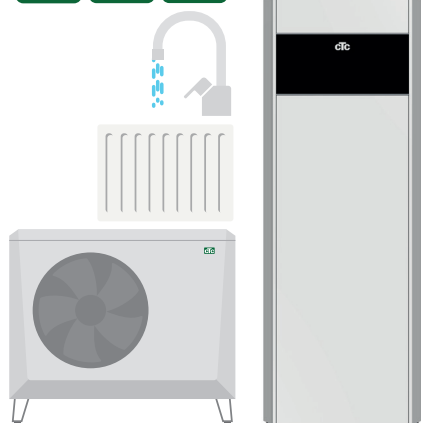
6.1 Základné elektrické zapojenie

Základná inštalácia obsahuje:

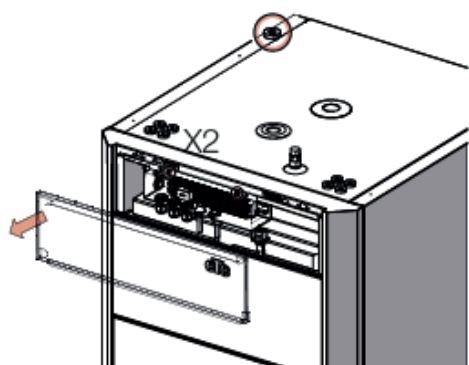
CTC EcoZenith i360

1 vykurovací okruh

1 tepelné čerpadlo rady CTC EcoAir 400, 500 alebo 600



V týchto prípadoch je možné pre elektrickú inštaláciu použiť postup podľa bodov 1-6.



1	2	3	4	5	6
Namontujte panel s poistkou	Montáž prúdového snímača*	Nainštalujte vonkajší snímač	Nainštalujte izbový snímač*	Pripojte tepelné čerpadlo	Dokončíte elektrickú inštaláciu
Hlavný viacpólový vypínač	Nainštalujte na panel s poistkou	Umiestnite ho vhodne, aby správne meralo vonkajšiu teplotu	Umiestnite ho vhodne, aby správne meralo izbovú teplotu	Pripojte komunikačný kábel, svorkovnice X2	Informujte inštalátora kúrenia o veľkosti domového ističa
Zapojte napájací kábel pripojený z výroby	Pripojte k svorkovnici X2	Pripojte ku svorkovnici X2	Pripojte k svorkovnici X2	Pripojte k tepelnému čerpadlu externé napájanie	Skontrolujte a podpíšte odškrťovací zoznam elektrickej inštalácie zo zoznamu kontrolných úkonov

* voliteľná možnosť

6.2 Zoznam funkcií

Funkcia	Karta relé [A]	Snímač [B]	Čerpadlo [G]	Ventil [Y]	Ventilátor	Ostatné
Základná inštalácia	(A2) (X2)	B11, B15, (B18), B103	(G5), (G11)	Y21		COM HP – HP A1*
Teplota spiatocky, inštalácia bez TČ A1	(A2)	B7				
Vykurovací okruh/sústava 2	(A2)	B2, B12	G2	Y2		
Vetranie	(X2)				M40	
Chladenie	(A2)	B2	G2			
Prídavný zásobník (cirkulácia vykurovacej vody pod OPV/bazén)	(A2)	B1	G1			
Elektrický uzatvárací ventil	(A2)			Y47		
Cirkulácia OPV	A3		G40			
Externý zdroj tepla (EHS)	(A2) alebo A3	B47		Y41		
Externý kotol	(A2) alebo A3	B9		Y42		E1
Funkcia diferenčného termostatu (Δt)	A3	B46	G46			
Bazén	A3	B50	G51	Y50		
Solárna energia	A3	B30, B31	G30	Y30		
Solárna energia, ukladanie do vrtu	A3		G31	Y31		
Solárna energia, medziláhly výmenník tepla	A3		G32	Y30		
Smart Grid	(A2)					K22–K25
Vzdialené ovládanie	(A2)					K22–K25

(namontované vo výrobe)

*napájaný zvlášť (nie z tejto jednotky)

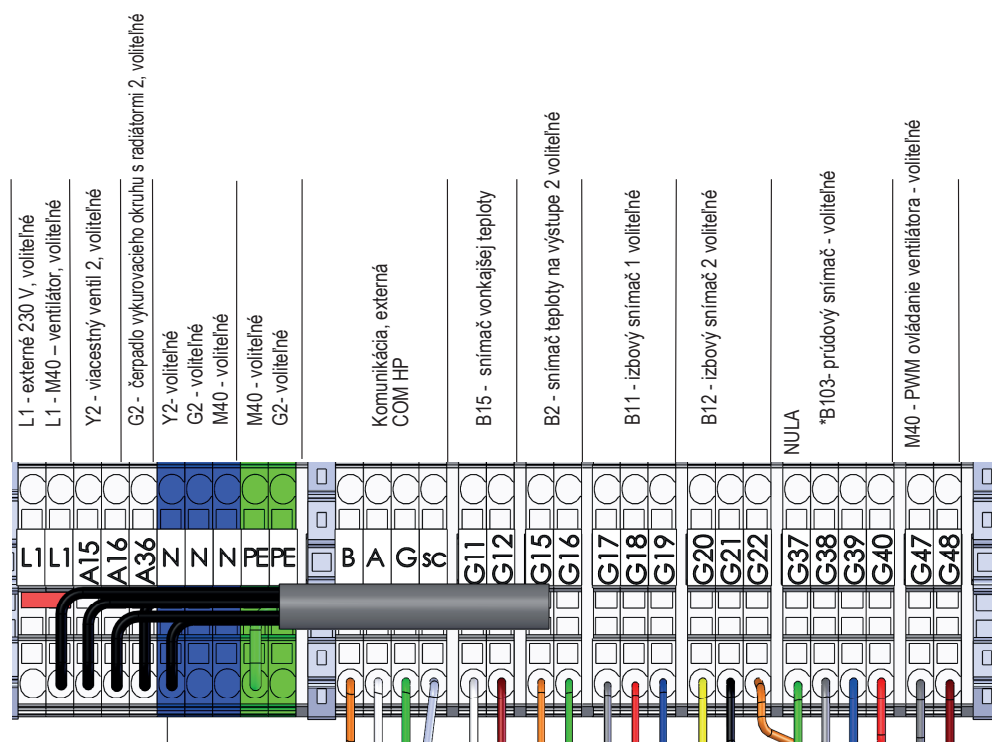


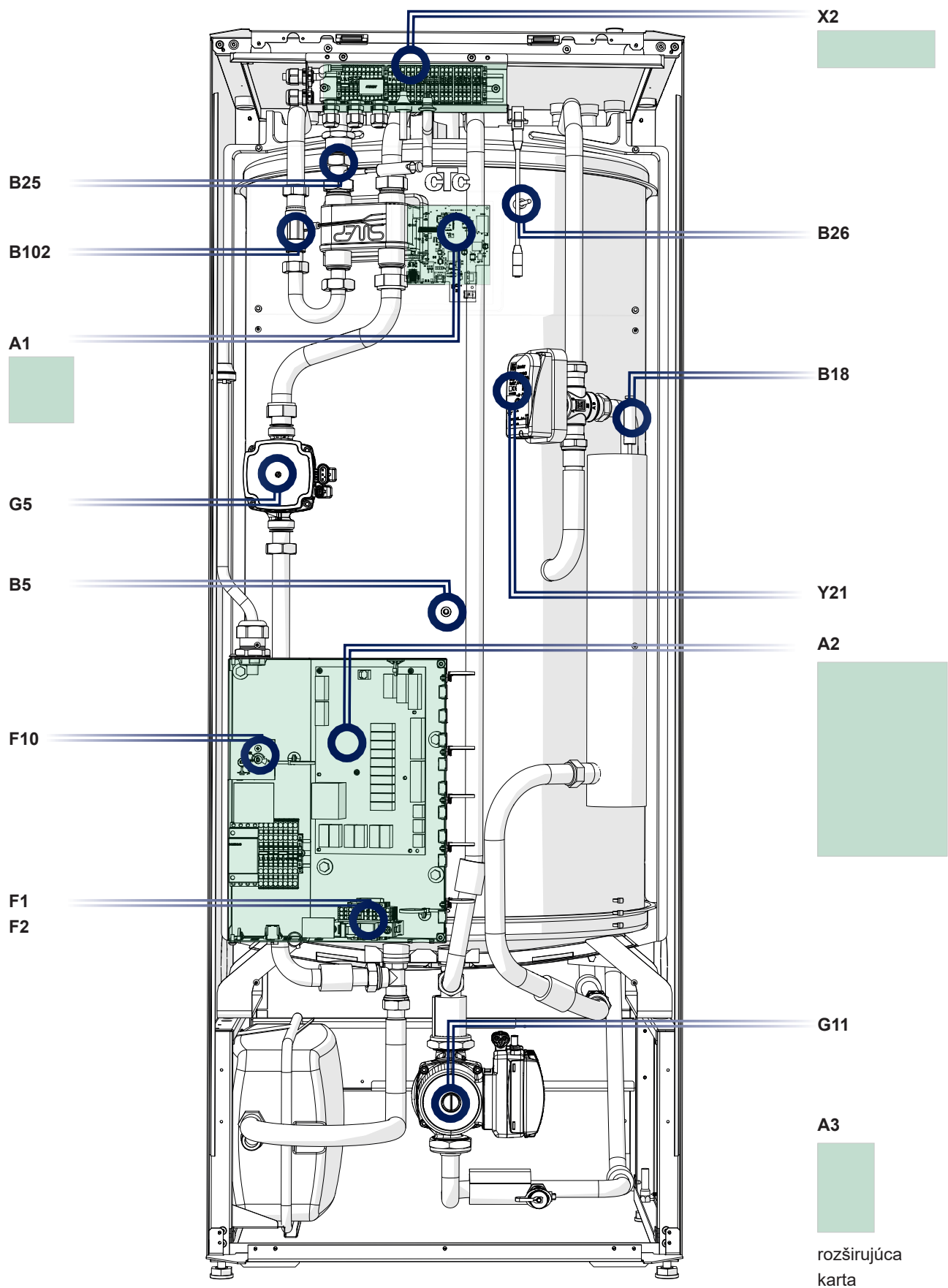
Schéma zapojenia svorkovnice X2

**B103 – prúdový snímač nie je možné použiť pre 1x230V

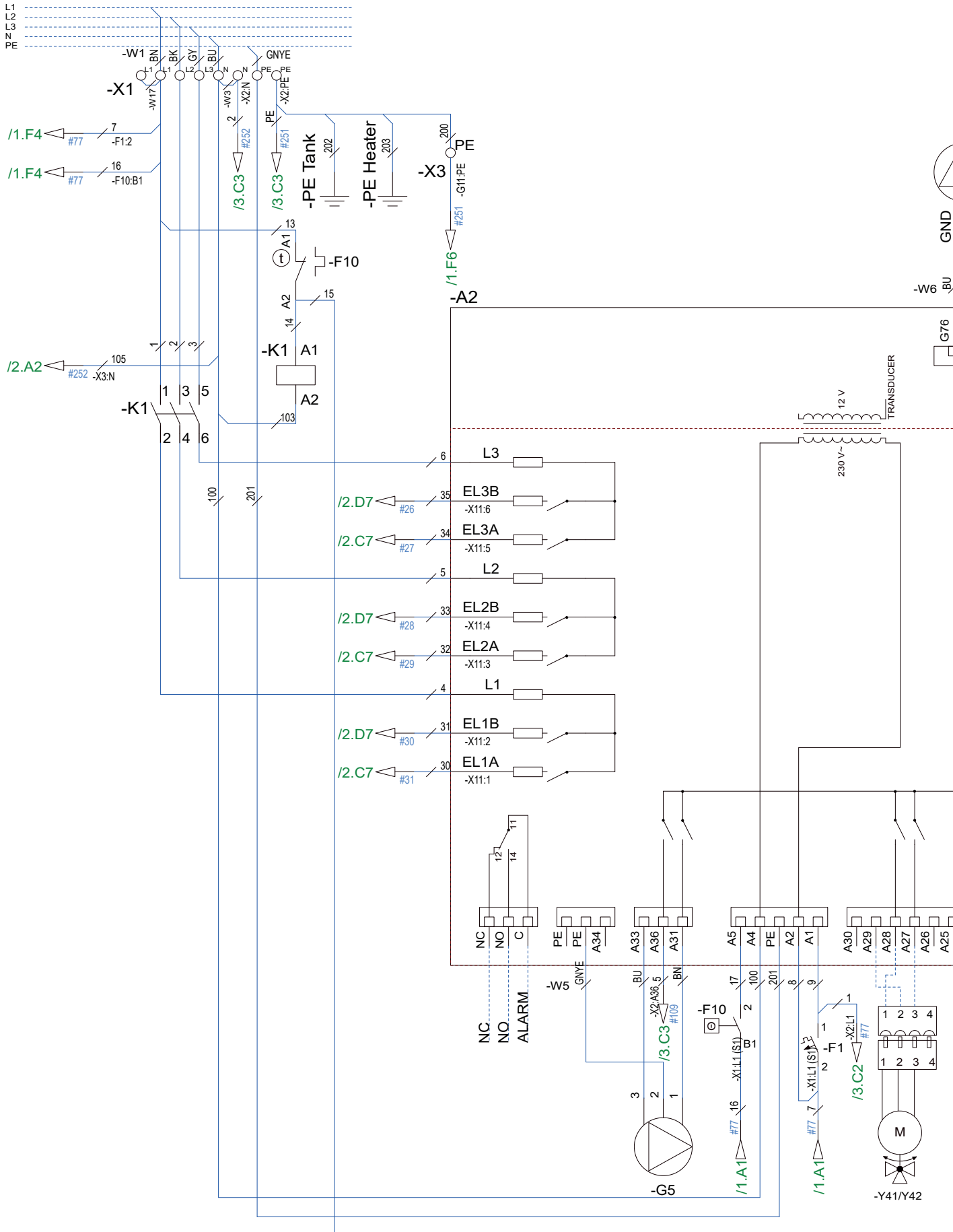
6.3 Zoznam elektrických komponentov 3x400V

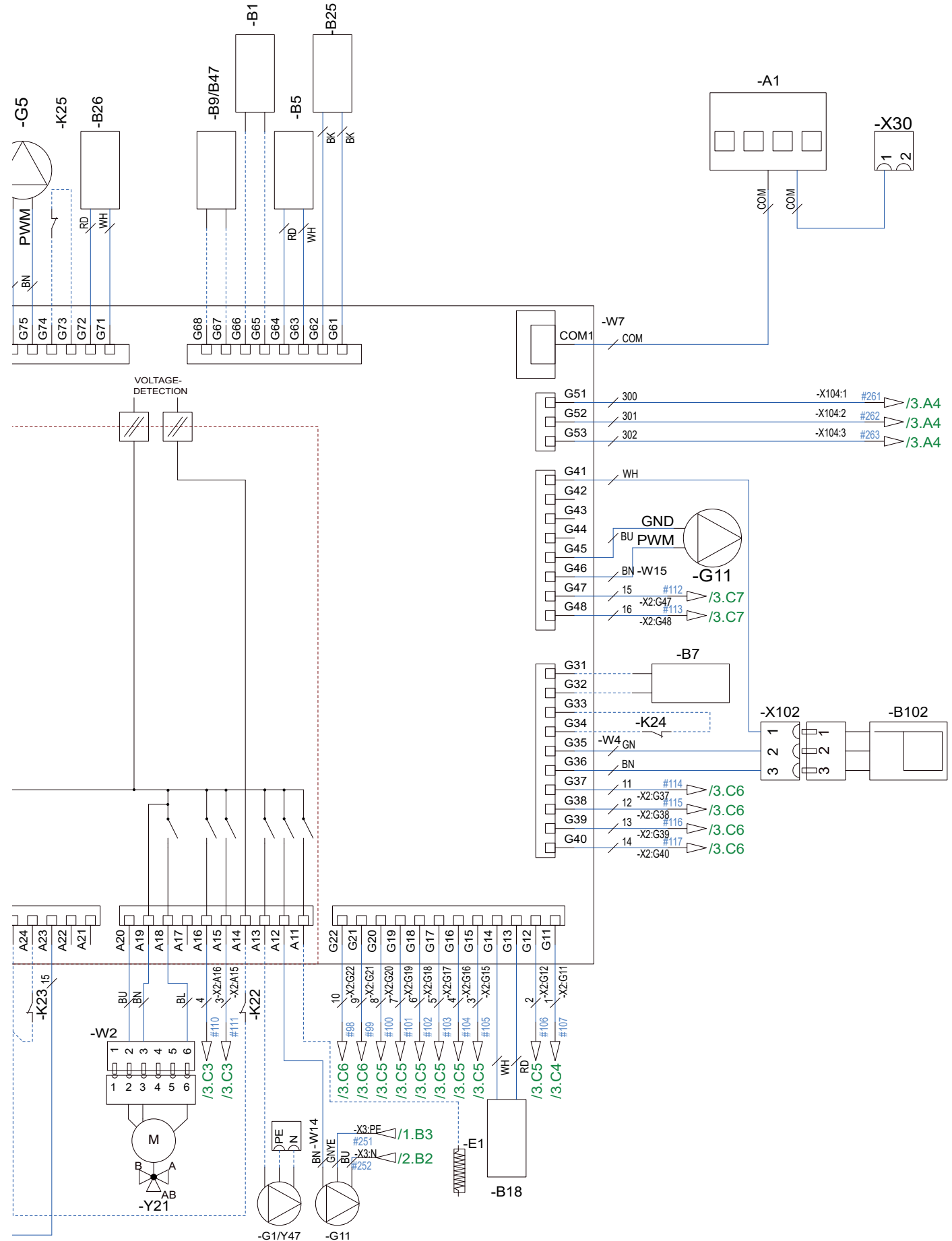
Názov	Špecifikácia
A1	Displej
A2	Relé/základná karta
A3	Rozširujúca karta
A6*	Brána
B1	Snímač zóna 1 (primár) NTC 22K
B2	Snímač zóna 2 (primár) NTC 22K
B5	Snímač zásobníka OPV NTC 22K
B7	Snímač vratnej vetvy NTC 22K
B9	Snímač bivalentného zdroja NTC 22K
B11	Izbový snímač 1 NTC 22K
B12	Izbový snímač 2 NTC 22K
B15	Vonkajší snímač NTC 150
B18	Snímač vykurovacej vetvy (primár) NTC 22K
B25	Snímač OPV NTC 015 WF00
B26	Horný snímač zásobníka OPV NTC 22K
B30	Snímač na vstupe do slnečného kolektora PT 1000
B31	Snímač na výstupe zo slnečného kolektora PT 1000
B41	Horný snímač externého zásobníka OPV NTC 22K
B42	Dolný snímač externého zásobníka OPV NTC 22K
B46	Snímač diferenčného termostatu NTC 22K
B47	Akumulačná nádrž NTC 22K
B50	Snímač bazéna NTC 22K
B102	Prietokový spínač
B103	Prúdový snímač
E1	Relé, prídavné kúrenie
F1	Istič
F2	Istič
F10	Havarijný termostat
G1	Čerpadlo vykurovacieho okruhu 1
G2	Čerpadlo vykurovacieho okruhu 2
G5	Obehové čerpadlo výmenníka OPV
G11	Obehové čerpadlo TČ1

Názov	Špecifikácia
G30	Obehové čerpadlo solárneho okruhu
G31	Čerpadlo regenerácie vrtu
G32	Čerpadlo doskového výmenníka solárneho systému
G40	Obehové čerpadlo integrovaného výmenníka ohriatej pitnej vody
G46	Čerpadlo ohrevu zásobníka
G50	Obehové čerpadlo ohrevu bazéna
K1	Stýkač 1
K22	Flexibilné vzdialené ovládanie/Smart Grid
K23	Flexibilné vzdialené ovládanie/ Smart Grid
K24	Flexibilné vzdialené ovládanie/ Smart Grid
K25	Flexibilné vzdialené ovládanie/ Smart Grid
M40	Ventilátor
HP A1	Tepelné čerpadlo 1
X1	Svorkovnica
X10	Prídavná svorkovnica
Y2	Zmiešavací ventil 2
Y21	Trojcestný ventil OPV 1
Y30	Trojcestný ventil, solárny, akumulácia nádrž
Y31	Trojcestný ventil nemrznúcej zmesi, solárny
Y41	Zmiešavací ventil pre EHS zásobník
Y42	Zmiešavací ventil pre bivalentný zdroj
Y47	Elektrický uzatvárací ventil
Y50	Trojcestný ventil, bazén
Y60	Trojcestný ventil, pasívne chladenie

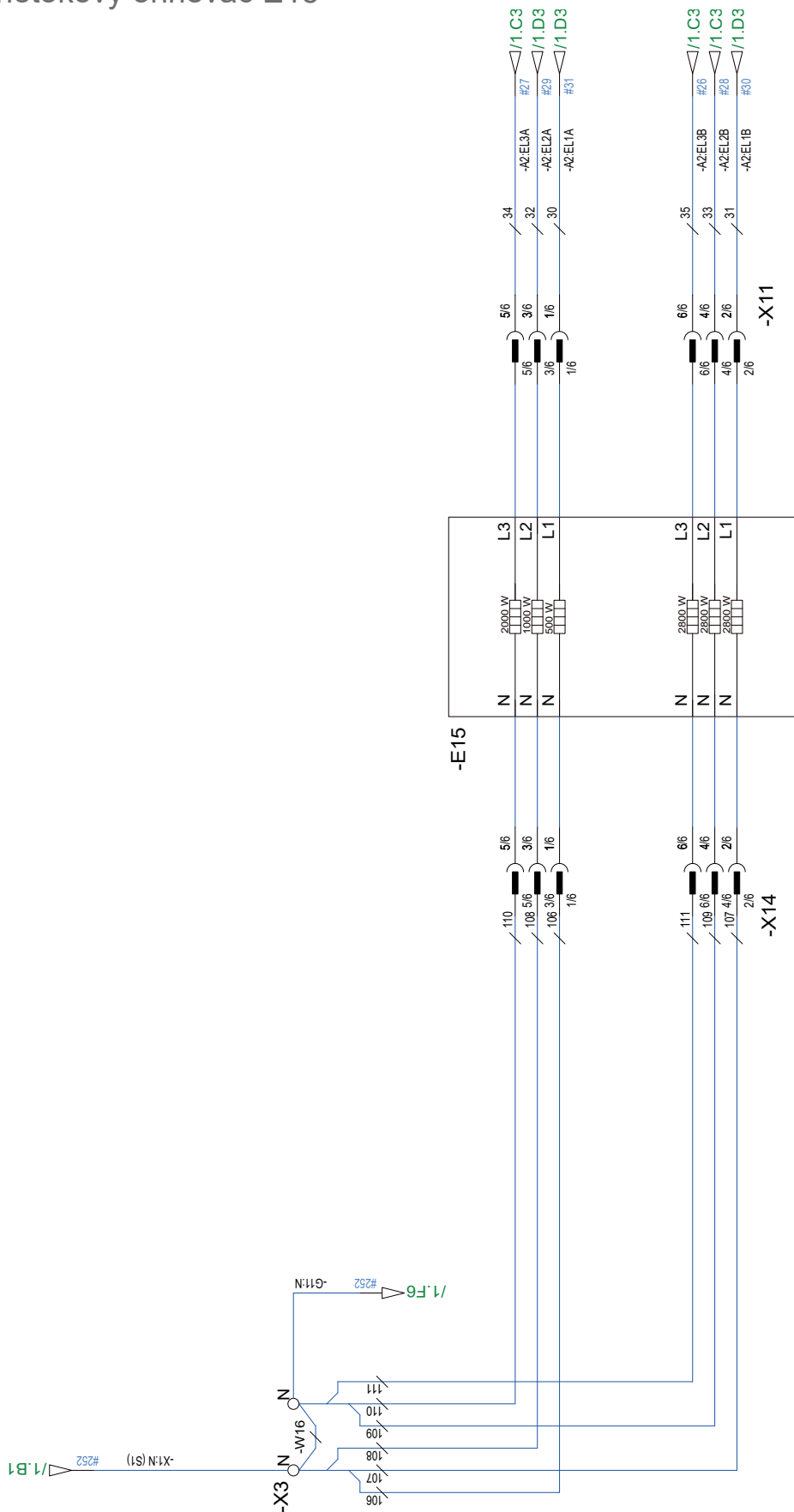


6.4 Schéma el. zapojenia, CTC EcoZenith i360 3x400V Reléová karta A2

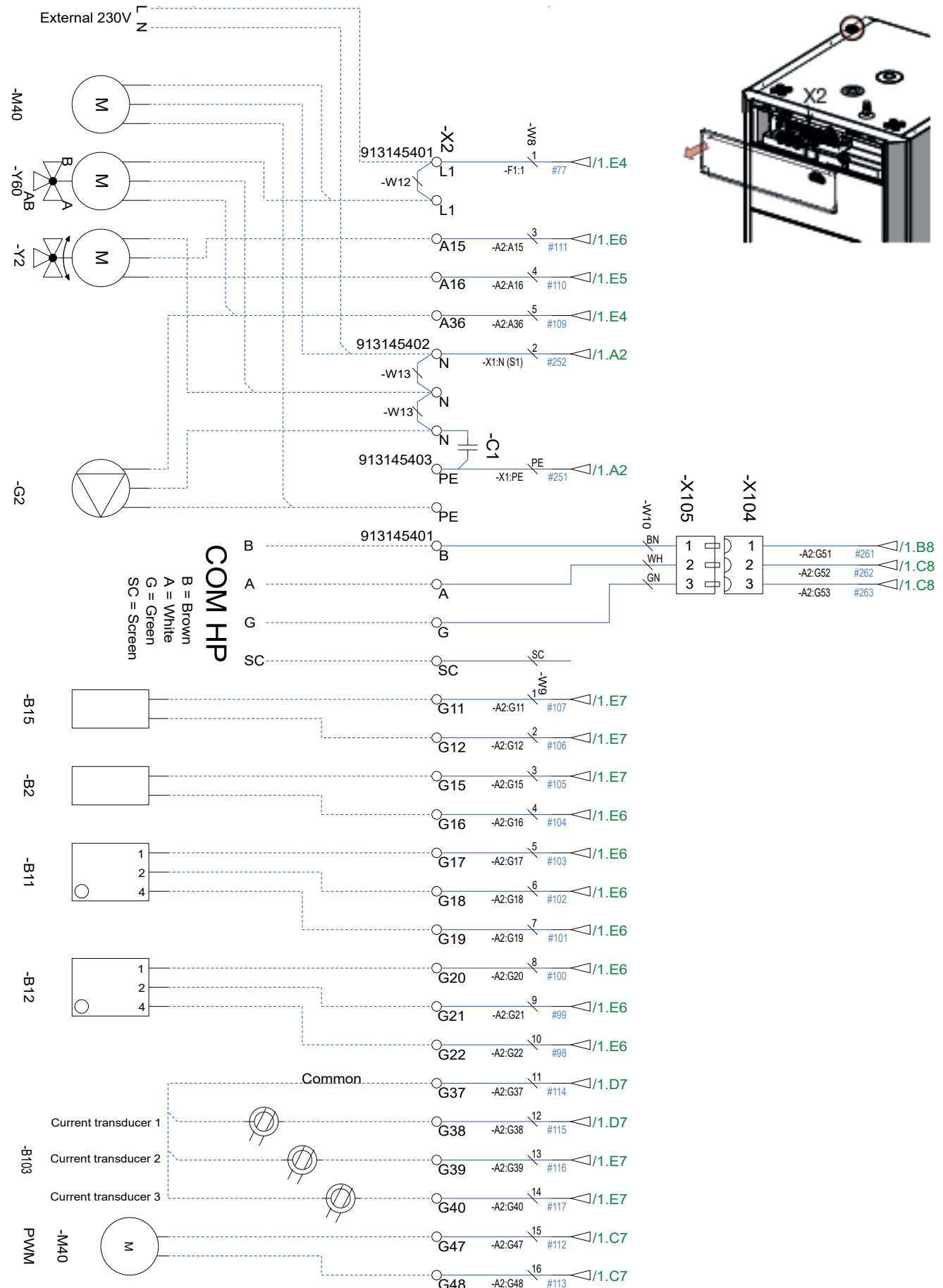




6.5 Schéma el. zapojenia, CTC EcoZenith i360 3x400V Prietokový ohrievač E15



6.6 Schéma el. zapojenia, CTC EcoZenith i360 3x400V Svorkovnica X2



6.7 Tabuľka zapojenia elektrických komponentov

Táto tabuľka špecifikuje zapojenie komponentov pre kartu relé A2 alebo svorkovnici X2. Pozri tiež schému el. zapojenia.

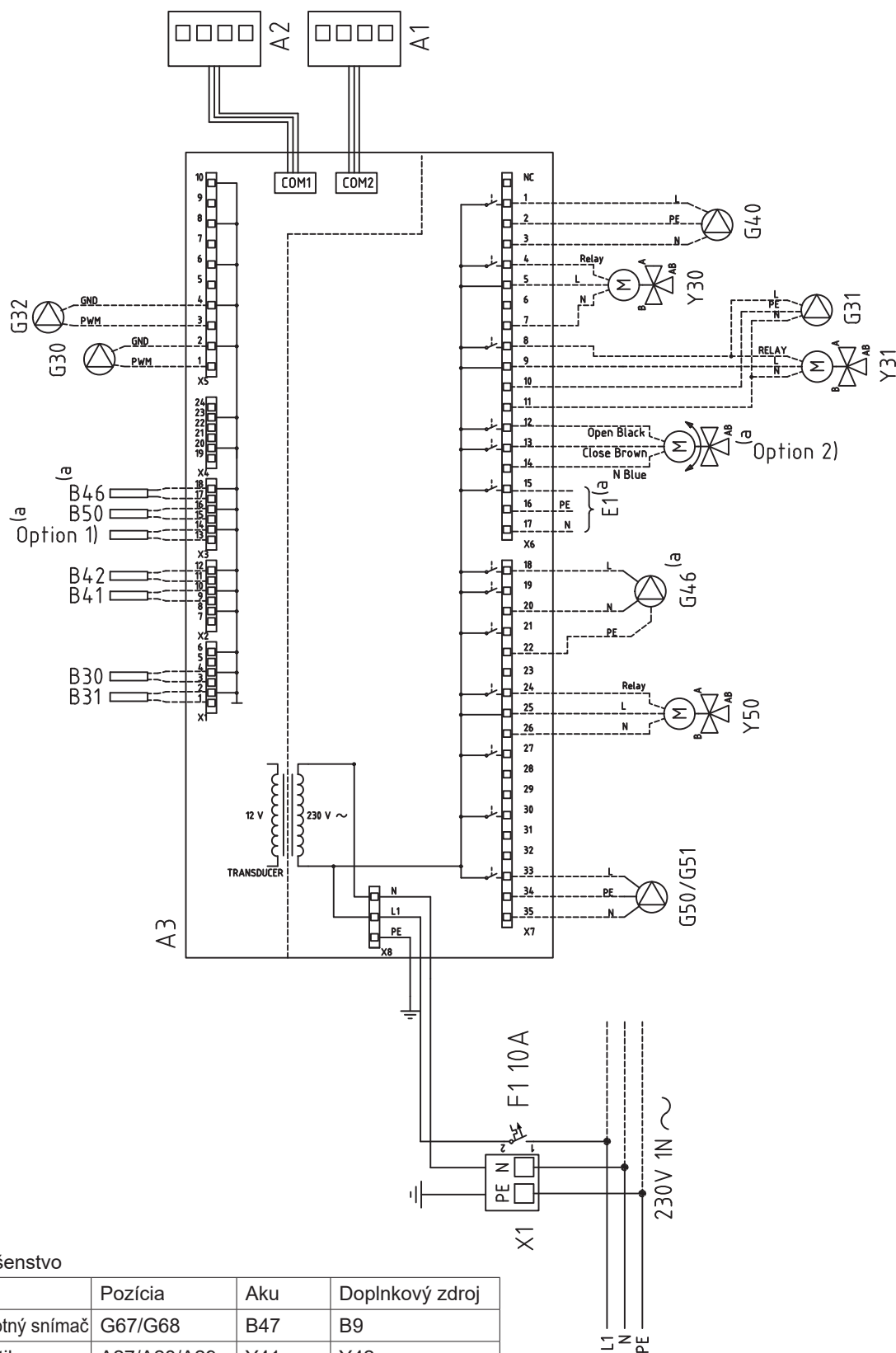
Označenie	Názov	Varianta	Karta	Svorka	Kábel
A1 – karta displeja	Displej		A2	COM A1	Patch
A6	Brána (varianta CTC SmartControl)		X2		
B1	Snímač zóna 1	x	A2	G65	*
B1	Snímač zóna 1	x	A2	G66	*
B2	Snímač zóna 2 vyk.	x	X2	G15	*
B2	Snímač zóna 2 vyk.	x	X2	G16	*
B5	Snímač zásobníka OPV		A2	G63	*
B5	Snímač zásobníka OPV		A2	G64	*
B7	Snímač vratnej vetvy	x	A2	G31	*
B7	Snímač vratnej vetvy	x	A2	G32	*
B9	Snímač bivalentného zdroja	x	A2	G67	*
B9	Snímač bivalentného zdroja	x	A2	G68	*
B11	Izbový čidlo 1	x	X2	G17	1
B11	Izbový snímač 1	x	X2	G18	2
B11	Izbový snímač 1	x	X2	G19	4
B12	Izbový snímač 2	x	X2	G20	1
B12	Izbový snímač 2	x	X2	G21	2
B12	izbový snímač 2	x	X2	G22	4
B15	Vonkajší snímač		X2	G11	*
B15	Vonkajší snímač		X2	G12	*
B18	Snímač vykurovacej vetvy		A2	G13	*
B18	Snímač vykurovacej vetvy		A2	G14	*
B25	OPV		A2	G61	*
B25	OPV		A2	G62	*
B26	Horný snímač zásobníka OPV		A2	G71	*
B26	Horný snímač zásobníka OPV		A2	G72	*
B47	Akumulačná nádrž	x	A2	G67	*
B47	Akumulačná nádrž	x	A2	G68	*
B102	Prietokový spínač		A2	G35	zelený
B102	Prietokový spínač		A2	G36	hnedý
B102	Prietokový spínač		A2	G41	biely
B103	Prúdový snímač nulový vodič	x	X2	G37	NULA
B103	Prúdový snímač fázy L1	x	X2	G38	L1 (f1)
B103	Prúdový snímač fázy L2	x	X2	G39	L2 (f2)
B103	Prúdový snímač fázy L3	x	X2	G40	L3 (f3)
E1	Relé, bivalentný zdroj		A2	A11	čierny/hnedý
E1	Relé, bivalentný zdroj		X1	N	modrý
E1	Relé, bivalentný zdroj		X1	PE	žltý/zelený
Externý alarm - NC	Externý alarm		A2	NC	NC
Externý alarm - No	Externý alarm		A2	No	No
Externý alarm - Alarm	Externý alarm		A2	C	Alarm
G1	Čerpadlo vykurovacieho okruhu 1		A2	A13	*

Označenie	Názov	Varianta	Karta	Svorka	Kábel
G2	Čerpadlo vykurovacieho okruhu 2	x	A2	A36	hnedý
G2	Čerpadlo vykurovacieho okruhu 2	x	A2	PE	žltý/zelený
G2	Čerpadlo vykurovacieho okruhu 2	x	A2	A34	modrý
G5	Obehové čerpadlo výmenníka OPV		A2	A31	hnedý
G5	Obehové čerpadlo výmenníka OPV		A2	A33	modrý
G5	Obehové čerpadlo výmenníka OPV		A2	PE	žltý/zelený
G5	Obehové čerpadlo výmenníka OPV		A2	G75	hnedý
G5	Obehové čerpadlo výmenníka OPV		A2	G76	modrý
G11	Obehové čerpadlo TČ1 – ohrev EcoZenithu		A2	A12	hnedý
G11	Obehové čerpadlo TČ1 – ohrev EcoZenithu		A2	G45	modrý
G11	Obehové čerpadlo TČ1 – ohrev EcoZenithu		A2	G46	hnedý
G11	Obehové čerpadlo TČ1 – ohrev EcoZenithu		X3	N	modrý
G11	Obehové čerpadlo TČ1 – ohrev EcoZenithu		X3	Pe	žltý/zelený
K22	Flexibilné vzdialené ovládanie/Smart Grid	x	A2	A14	***
K22/K23	Flexibilné vzdialené ovládanie/Smart Grid	x	A2	A25	***
K23	Flexibilné vzdialené ovládanie/Smart Grid	x	A2	A24	***
K24	Flexibilné vzdialené ovládanie/Smart Grid	x	A2	G33	***
K24	Flexibilné vzdialené ovládanie/Smart Grid	x	A2	G34	***
K25	Flexibilné vzdialené ovládanie/Smart Grid	x	A2	G73	***
K25	Flexibilné vzdialené ovládanie/Smart Grid	x	A2	G74	***
M40	Ventilátor		X2	G47/G48	modrý/žltý
COM HP – HP A1	Komunikácia s TČ		X2	B	hnedý
COM HP – HP A1	Komunikácia s TČ		X2	A	biely
COM HP – HP A1	Komunikácia s TČ		X2	G	zelený
COM HP – HP A1	Komunikácia s TČ		X2	Sc	tienenie
Y2	Zmiešavací ventil 2	x	A2	A15	čierny
Y2	Zmiešavací ventil 2	x	A2	A16	hnedý
Y2	Zmiešavací ventil 2	x	A2	A17	modrý
Y21	Trojcestný ventil OPV		A2	A18	čierny
Y21	Trojcestný ventil OPV		A2	A19	hnedý
Y21	Trojcestný ventil OPV		A2	A20	modrý
Y41	Zmiešavací ventil EHS Tank	x	A2	A27	čierny
Y41	Zmiešavací ventil EHS Tank	x	A2	A28	hnedý
Y41	Zmiešavací ventil EHS Tank	x	A2	A29	modrý
Y42	Zmiešavací ventil Aku**	x	A2	A27	čierny
Y42	Zmiešavací ventil Aku**	x	A2	A28	hnedý
Y42	Zmiešavací ventil Aku**	x	A2	A29	modrý
Y47	Elektrický uzatvárací ventil	x	A2	A13	*
Y60	Trojcestný ventil, pasívne chladenie	x	A2	A36	čierny
Y60	Trojcestný ventil, pasívne chladenie	x	X2	L1	hnedý
Y60	Trojcestný ventil, pasívne chladenie	x	X2	N	modrý

* kábel je možné pripojiť bez ohľadu na svorkovnicu pre komponent
 *** pripojenie podľa popisu funkcií diaľkového ovládania

** doplnková Aku s ďalším zdrojom tepla

6.8 Schéma zapojenia rozširujúcej karty



Príslušenstvo

Číslo	Pozícia	Aku	Doplnkový zdroj
1) teplotný snímač	G67/G68	B47	B9
2) ventil	A27/A28/A29	Y41	Y42

6.9 Tabuľka zapojenia rozširujúcej karty A3

Táto tabuľka špecifikuje zapojenie komponentov pre rozširujúcu kartu A3. Pozri tiež schému el. zapojenia rozširujúcej karty.

	Názov	Svorka/kábel	
A1	Displej	COM2	*
A2	Hlavná karta relé	COM1	*
B9	Snímač doplnkového zdroja	X3:13	*
B9	Snímač doplnkového zdroja	X3:14	*
B31	Snímač na výstupe zo slnečného kolektora	X1:1	*
B31	Snímač na výstupe zo slnečného kolektora	X1:2	*
B30	Snímač na vstupe do slnečného kolektora	X1:3	*
B30	Snímač na vstupe do slnečného kolektora	X1:4	*
B41	Horný snímač externého zásobníka OPV	X2:9	*
B41	Horný snímač externého zásobníka OPV	X2:10	*
B42	Dolný snímač externého zásobníka OPV	X2:11	*
B42	Dolný snímač externého zásobníka OPV	X2:12	*
B46	Snímač diferenčného termostatu	X3:18	*
B46	Snímač diferenčného termostatu	X3:19	*
B47	Snímač, akumulčná nádrž	X3:13	*
B47	Snímač, akumulčná nádrž	X3:14	*
B50	Snímač bazénu	X3:15	*
B50	Snímač bazénu	X3:16	*
G30	Obehové čerpadlo solárneho okruhu	X5:1	PWM
G30	Obehové čerpadlo solárneho okruhu	X5:2	GND
G32	Čerpadlo doskového výmenníka solárneho systému	X5:3	PWM
G32	Čerpadlo doskového výmenníka solárneho systému	X5:4	GND
G40	Obehové čerpadlo integrovaného výmenníka ohriatej pitnej vody	X6:1	L
G40	Obehové čerpadlo integrovaného výmenníka ohriatej pitnej vody	X6:2	PE

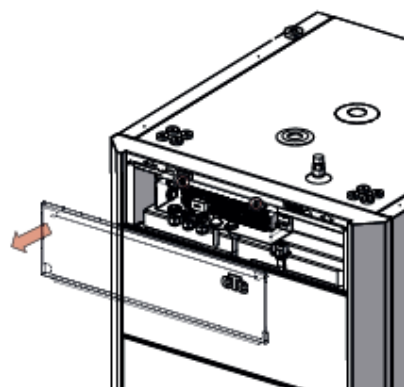
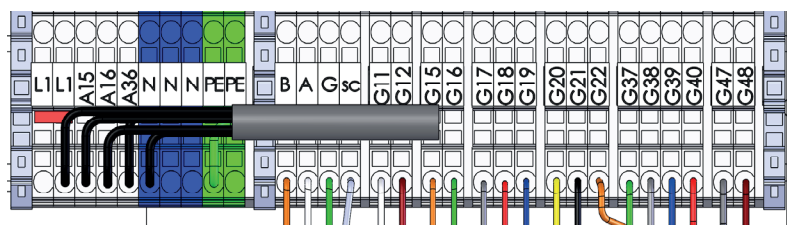
	Názov	Svorka/kábel	
G40	Obehové čerpadlo integrovaného výmenníka ohriatej pitnej vody	X6:3	N
G31	Čerpadlo regenerácie vrtu	X6:8	L
G31	Čerpadlo regenerácie vrtu	X6:10	PE
G31	Čerpadlo regenerácie vrtu	X6:11	N
E1	Relé doplnkového zdroja	X6:15	L
E1	Relé doplnkového zdroja	X6:16	PE
E1	Relé doplnkového zdroja	X6:17	N
G46	Čerpadlo ohrevu zásobníka	X7:18	L
G46	Čerpadlo ohrevu zásobníka	X7:20	N
G46	Čerpadlo ohrevu zásobníka	X7:22	PE
G50	Obehové čerpadlo ohrevu bazéna	X7:33	L
G50	Obehové čerpadlo ohrevu bazéna	X7:34	PE
G50	Obehové čerpadlo ohrevu bazéna	X7:35	N
G51	Obehové čerpadlo ohrevu bazéna	X7:33	L
G51	Obehové čerpadlo ohrevu bazéna	X7:34	PE
G51	Obehové čerpadlo ohrevu bazéna	X7:35	N
Y30	Trojcestný ventil, solárny, externá akumulčná nádrž	X6:4	Relé
Y30	Trojcestný ventil, solárny, externá akumulčná nádrž	X6:5	L
Y30	Trojcestný ventil, solárny, externá akumulčná nádrž	X6:7	N
Y31	Trojcestný ventil nemrznúcej zmesi, solárny	X6:8	Relé
Y31	Trojcestný ventil nemrznúcej zmesi, solárny	X6:9	L
Y31	Trojcestný ventil nemrznúcej zmesi, solárny	X6:11	N
Y50	Trojcestný ventil, bazén	X7:24	Relé
Y50	Trojcestný ventil, bazén	X7:25	L
Y50	Trojcestný ventil, bazén	X7:26	N

* kábel je možné zapojiť ľubovoľne bez ohľadu na svorku pre komponenty

6.10 Zapojenie snímačov

Snímače sa zapájajú na vrchole prístroja, pod krytom. Bližšie informácie nájdete v kapitole „Zoznam funkcií“ na strane 28.

Svorkovnica pre snímače



6.10.1 Pripojenie vonkajšieho snímača (B15)

Vonkajší snímač sa inštaluje na severnej alebo severozápadnej strane, aby na neho nesvietilo ranné ani večerné slnko. Ak nie je možné vylúčiť osvetlenie slnkom, musí sa snímač zatieniť.

Snímač umiestnite asi do 2/3 výšky vonkajšej steny blízko roha, ale nie pod výčnelok strechy alebo inou zábranou proti vetru. Neumiestňujte ho ani nad výdych ventilácie, dvere alebo okná, kde by na snímač mohli pôsobiť iné faktory ako aktuálna vonkajšia teplota.

6.10.2 Pripojenie izbového snímača (B11 a B12)

Izbový snímač sa umiestňuje uprostred domu, do čo najviac otvorenej polohy, ideálne do haly medzi viac miestností. To je ideálna poloha pre snímač, ak má registrovať priemernú teplotu domu.

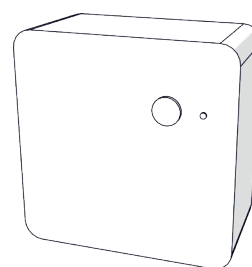
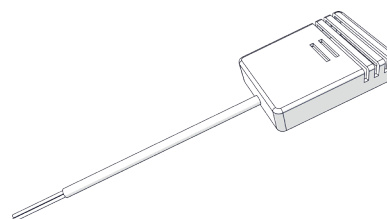
Snímač sa k tepelnej centrále pripája trojžilovým vodičom (min. 0,5 mm²). Dôkladne ho pripevnite zhruba do 2/3 výšky miestnosti na stenu. Káblom prepojte izbový snímač a EcoZenith.

Pokyny k pripojeniu bezdrôtového izbového snímača (príslušenstvo) nájdete v príslušnom návode.

Kontrola pripojenia izbového snímača

- Vstúpte do menu: Konfigurace/Servis/Funkční test.
- Zvoľte „Zap“ pomocou tlačidla + a stlačte OK.
- Skontrolujte, že sa rozsvietila kontrolka izbového snímača. Ak nie, skontrolujte káble a pripojenie.
- Zvoľte „Vyp“ pomocou tlačidla – a stlačte OK. Ak kontrolka zhasne, je skúška na konci.

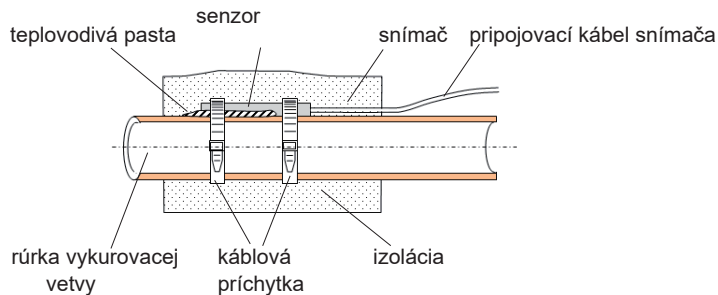
Nezapájajte napevno kábel k snímaču, kým nemáte otestované, kde je najlepšia poloha.



6.10.3 Priloženie snímača na potrubí

Citlivá časť sa nachádza na konci snímača (pozri obr.).

- Uistite sa, že snímač má správny kontakt s rúrkou. V prípade potreby naneste na prednú časť snímača teplovodivú pastu, aby bol zaručený dokonalý kontakt s rúrkou.
- **Dôležité!** Snímač tepelne izolujte tepelnou izoláciou na rúrky.
- Káble pripojte na svorkovnicu EcoZenithu.



6.10.4 Pripojenie snímačov vykurovacieho okruhu (B1 a B2)

Pri pripojovaní snímačov zóny 1 (B1) a 2 (B2) umiestnite snímač zóny na rúrku primárnej vetvy, ideálne za obehové čerpadlo.

- Chladenie sa riadi pomocou snímača primárneho prietoku 2 (B2), čo znamená, že vykurovací okruh 2 a chladenie nie je možné používať súčasne.

6.10.5 Pripojenie snímača na vratnej vetve u inštalácií bez tepelného čerpadla

Pri pripájaní snímača vratnej vetvy (B7) je vhodné ho vopred pripojiť na rúrku a najsôr potom do zariadenia.

6.10.6 Kontrola pripojených snímačov

Ak je niektorý snímač pripojený nesprávne, na displeji sa zobrazí správa, napr. „Alarm čidlo ext“. Ak je nesprávne zapojených viac snímačov, jednotlivé alarmy sa zobrazia na jednotlivých riadkoch.

Ak sa nezobrazí žiadny alarm, snímače sú zapojené správne.

6.11 Pripojenie prúdových snímačov

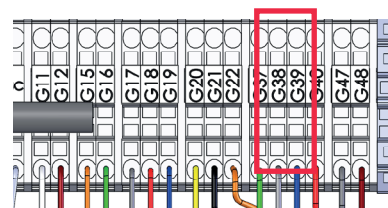
Pre tento model s trojfázovým zapojením 400 V 50 Hz sa používa prúdový snímač s tromi senzormi (pozri technické údaje).

Tri prúdové senzory (jeden pre každú fázu) sú umiestnené v poistkovej skrini. Každá fáza je z rozvádzača vedená cez prúdový senzor do zariadenia na príslušný konektor. Vďaka tomu sa prúd na každej fáze neustále meria a jeho hodnota sa porovnáva s hodnotou nastavenou pre spínač záťaže. Ak je prúd vyšší, riadiaca jednotka zníži výkon ohrevného telesa. Ak to nestačí, obmedzí sa aj chod tepelného čerpadla. Akonáhle prúd poklesne pod nastavenú hodnotu, obnoví sa napájanie tepelného čerpadla aj ohrevného telesa. S využitím prúdových snímačov takto zariadenie zabraňuje odberu prúdu nad limity ističov.

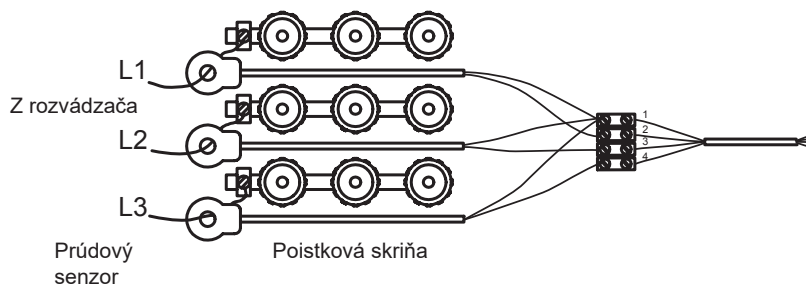
Prípustný je hlavný istič o max. hodnote 35 A. Ak má hlavný istič vyššiu hodnotu, použije sa pomerová hodnota.

Otvory pre káble prúdových snímačov majú v priemere 11 mm.

Prúdové snímače negenerujú žiadny alarm, ale indikujú aktuálnu hodnotu v menu s prevádzkovými údajmi. Majte na pamäti, že u malých hodnôt prúdu je presnosť meraní veľmi obmedzená.



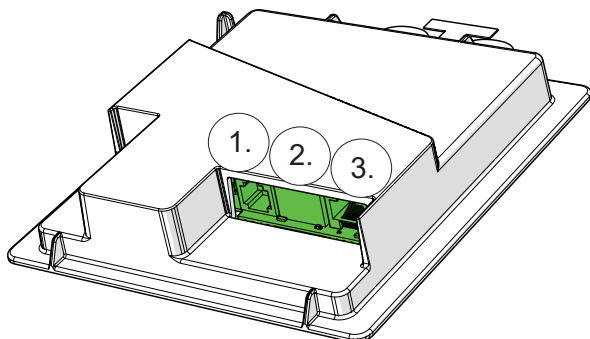
Pripojte snímače k svorkovnici snímačov (pozri schému zapojenia). Použite kábel o priereze aspoň 0,5 mm².



6.12 Tabuľka odporov snímačov

[°C]	NTC 22K [Ω]	NTC 150 [Ω]	NTC 015 WF00 [Ω]
130	800		
125	906		
120	1027		
115	1167		
110	1330		
105	1522		
100	1746		
95	2010		
90	2320		
85	2690		
80	3130		
75	3650		
70	4280	32	
65	5045	37	
60	5960	43	
55	7080	51	
50	8450	60	
45	10130	72	
40	12200	85	5830
35	14770	102	6940
30	18000	123	8310
25	22000	150	10000
20	27100	182	12090
15	33540	224	14690
10	41800	276	17960
5	52400	342	22050
0	66200	428	27280
-5	84750	538	33900
-10	108000	681	42470
-15	139000	868	53410
-20	181000	1115	67770
-25	238000	1443	86430
-30		1883	
-35		2478	
-40		3289	

7. Inštalácia komunikačného rozhrania



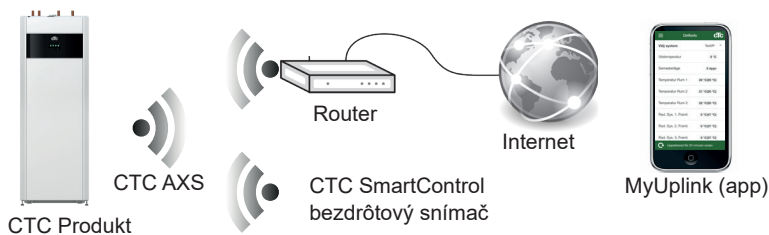
Zadná časť displeja s 3 komunikačnými portmi.



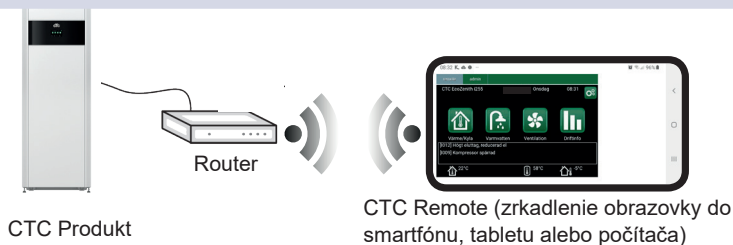
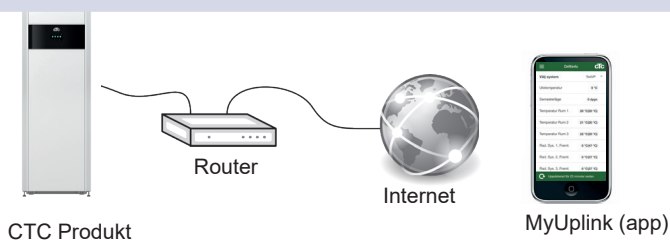
Menu regulátora pre komunikačné rozhranie.

Zobrazenie komunikačných portov

Port 1: RS485 bez galvanickej ochrany. Pre použitie s externým príslušenstvom ako je napr. CTC AXS.



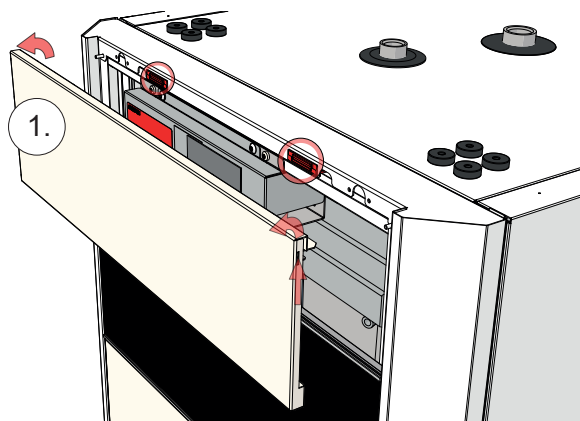
Port 2: Ethernetová prípojka.



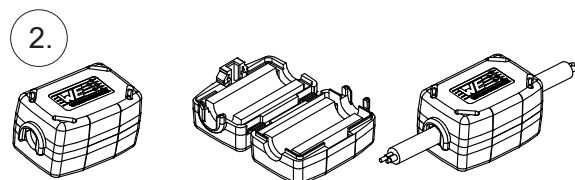
Port 3: Komunikácia medzi zariadením a displejom (zapojené z výroby).

7.1 Inštalácia ethernetového pripojenia

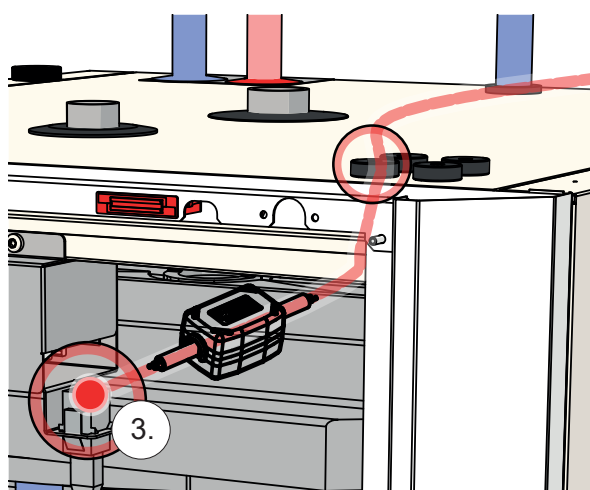
Aby ste mohli zariadenie pripojiť k sieti, je potrebné zapojiť ethernetový kábel podľa popisu nižšie.



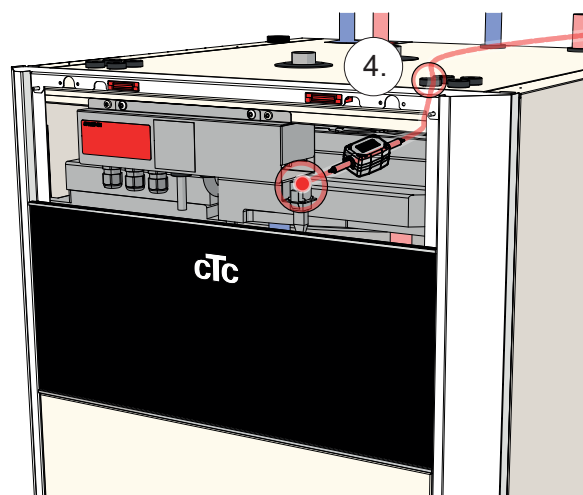
1. Zložte magnetickú krytku. V prípade potreby použite skrutkovač.



2. Na ethernetový kábel nasadte odrušovací ferit.



3. Zapojte ethernetový kábel.



4. Pretiahnite ethernetový kábel otvorom v hornom kryte zariadenia. V prípade potreby odstráňte gumovú priechodku.

5. Zapojte ethernetový kábel do smerovača (routera).

Komunikáciu je potrebné správne nakonfigurovať (pozri sekciu Konfigurace/Definice).

7.2 CTC Remote - vzdialená obrazovka

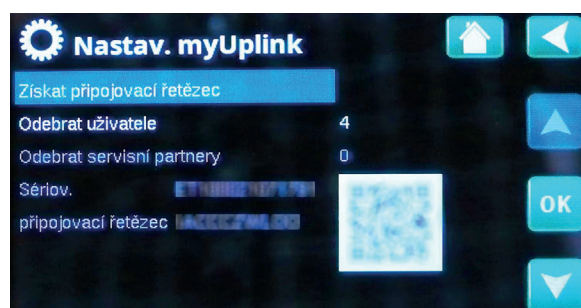
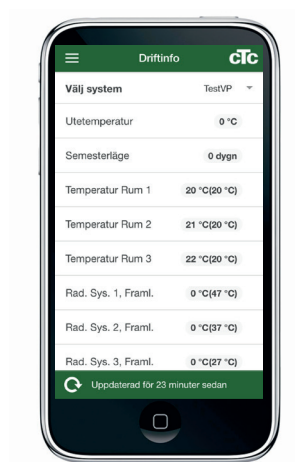


- Zapojte ethernetový kábel do zariadenia (pozri predchádzajúcu kapitolu).
- Povoľte webové rozhranie v inštalačnom menu regulátora.
- Zariadenie zapojte do smerovača (routera) s firewallom.
- Odfoťte QR kód umiestnený v menu systémové informácie.
- Webovou adresu si uložte do obľúbených stránok.
- Ako alternatívu použitia QR kódu môžete zadať adresu "<http://ctcXXXX/main.htm>", kde XXXX budú posledné 4 čísla sériového čísla displeja.
- Ak narazíte na problém, aktualizujte odkaz.



7.3 CTC Aplikácia MyUplink

- Povoľte MyUplink v inštalačnom menu regulátora (Definice/Komunikace/MyUplink).
- Stiahnite aplikáciu MyUplink z obchodu Google Play.
- Založte si účet.
- V menu Nastavení/Komunikace/myUplink kliknite na položku "Získat připojovací řetězec". Potom sa zobrazí QR kód, ktorý naskenujete v aplikácii MyUplink a tým zariadenie s aplikáciou prepojíte.
- Nasledujte inštrukcie v nápovede aplikácie.



8. Prvé spustenie

CTC EcoZenith i360 je možné spustiť ešte predtým, ako sa uvedie do prevádzky tepelné čerpadlo. Aby bolo možné EcoZenith používať ako elektrokotol bez pripojeného tepelného čerpadla, je potrubie prepojiť potrubie vedúce do a z tepelného čerpadla (pozri oddiel o montáži rúrok).

EcoZenith je možné spustiť taktiež bez nainštalovaného izbového snímača, kedy je kúrenie regulované podľa ekvitermnej krivky. Snímač potom môže byť doplnený kedykoľvek neskôr a slúžiť aj pre indikáciu alarmu pomocou LED diódy, ktorá je na ňom umiestnená.

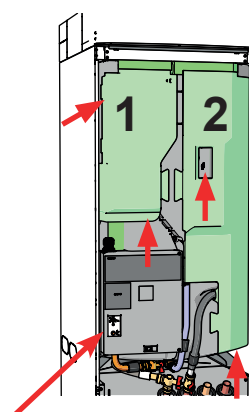
Pred prvým spustením

1. Skontrolujte, že EcoZenith aj celá vykurovacia sústava sú naplnené vodou a odvzdušnené. (CTC EcoZenith i360 sa odvzdušňuje poistným ventilom na vrchole; na prvé tri mesiace tiež otvoríte automatický odvzdušňovací ventil.)
2. Pri inštalácii s tepelným čerpadlom sa riadte pokynmi v návode k tepelnému čerpadlu.
3. Skontrolujte tesnosť všetkých spojov.
4. Skontrolujte, že sú snímače aj obehové čerpadlo pripojené k zdroju elektriny. Skontrolujte, že sú všetky spoje za izolačnými krytmi tesné. Oba izolačné kryty sa zložia opatrným zatiahnutím v označených miestach.
5. Termostat elektrického dohrevu (doplnkového zdroja) je z výroby nastavený na VYP (v polohe vypnuté je otočený proti smeru hodinových ručičiek na doraz, pričom je drážka na skrutkovač vo vodorovnej polohe). Odporúčaná poloha je = * protimrazová ochrana, cca +7 °C. Termostat elektrického dohrevu je umiestnený na elektrickom paneli za predným krytom. Pozri obrázok na nasledujúcej strane, na ktorom je vidieť, ako vyzerá nastavenie protimrazovej ochrany.

Na záver inštalácie skontrolujte pripojenie prúdových snímačov. V tej chvíli je dôležité, aby boli odpojené všetky spotrebiče s veľkým odberom elektriny. Taktiež sa presvedčte, že je termostat el. dohrevu vypnutý.

EcoZenith i360 je vybavený automatickou odvzdušňovacou sekvenciou OPV, ktorá beží na pozadí. Trvá asi 15 minút a neovplyvňuje iné funkcie.

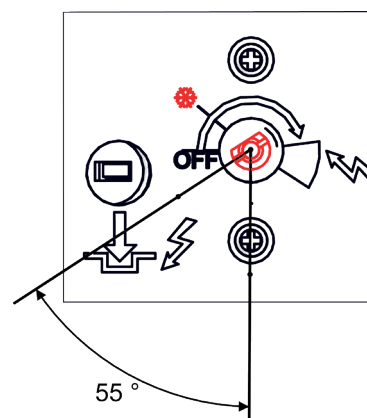
Skontrolujte zapojenie



Prvé spustenie

Po zapnutí hlavného vypínača (ističa) sa na zariadení rozsvieti displej. Postupujte nasledovne:

1. Zvoľte jazyk a stlačte OK.
2. Potvrďte, že je systém naplnený vodou, a stlačte OK.
3. Veľkosť hlavného ističa zvolte medzi 10 a 90 A.
4. Zadajte max. výkon el. dohrevu (pri prevádzke ako elektrokotol musí byť táto hodnota nastavená dostatočne vysoko, aby výkon pokryl energetické nároky budovy).
5. Ak je nainštalované tepelné čerpadlo, zvoľte ponuku umožňujúcu prevádzku kompresora. Pri prvom spúšťaní kompresora sa automaticky aktivuje kontrola správneho smeru jeho otáčania.
6. Nastavte max. teplotu vykurovacej vetvy do zóny 1 vo °C.
7. Nastavte sklon vykurovacej krivky pre zónu 1.
8. Nastavte posun vykurovacej krivky pre zónu 1. Ak je inštalovaný snímač teploty vykurovacej vody pre zónu 2, opakujte kroky 6-8 pre zónu 2.
9. Vykoná sa testovacia sekvencia pre prúdový snímač.
10. EcoZenith sa zapne, po dobu jednej hodiny bude automaticky aktívny odzdušňovací program čerpadla OPV, a na dotykovom displeji sa zobrazí úvodné menu.
11. Pre prevádzku iba ako elektrokotol je potrebné zmeniť nastavenie.
 - Nastavení/Zásobník TV/ Příkladný ohřev TV– Ano.
 - TV – Zvoliť režim: Komfort.



Poloha pre nastavenie protimrazovej funkcie.

■ Zvolený výkon musí montážnik napísať fixou na štítok prístroja.

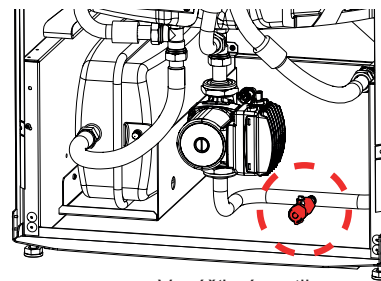
■ Uložte si toto nastavenie do: Konfigurace/Nastavení/ Uložit nastavení.

9. Prevádzka a údržba

Je nevyhnutné, aby montážnik spoločne s majiteľom objektu skontroloval, že je systém v perfektnom prevádzkovom stave. Montážnik musí majiteľovi ukázať vypínače, ovládacie prvky a ističe, aby vedel, ako systém funguje a ako sa má servisovať. Približne po troch dňoch prevádzky odvzdušnite radiátory a ak tlakomer ukazuje príliš nízky tlak, dopustite vodu napúšťacím ventilom podľa potreby.

Vypnutie

EcoZenith sa vypína prevádzkovým vypínačom. Ak hrozí riziko zamrznutia vody, je nutné vypustiť vodu ako z tepelného čerpadla, tak z vykurovacieho okruhu.



Vypúšťací ventil

Vypúšťanie nádrže

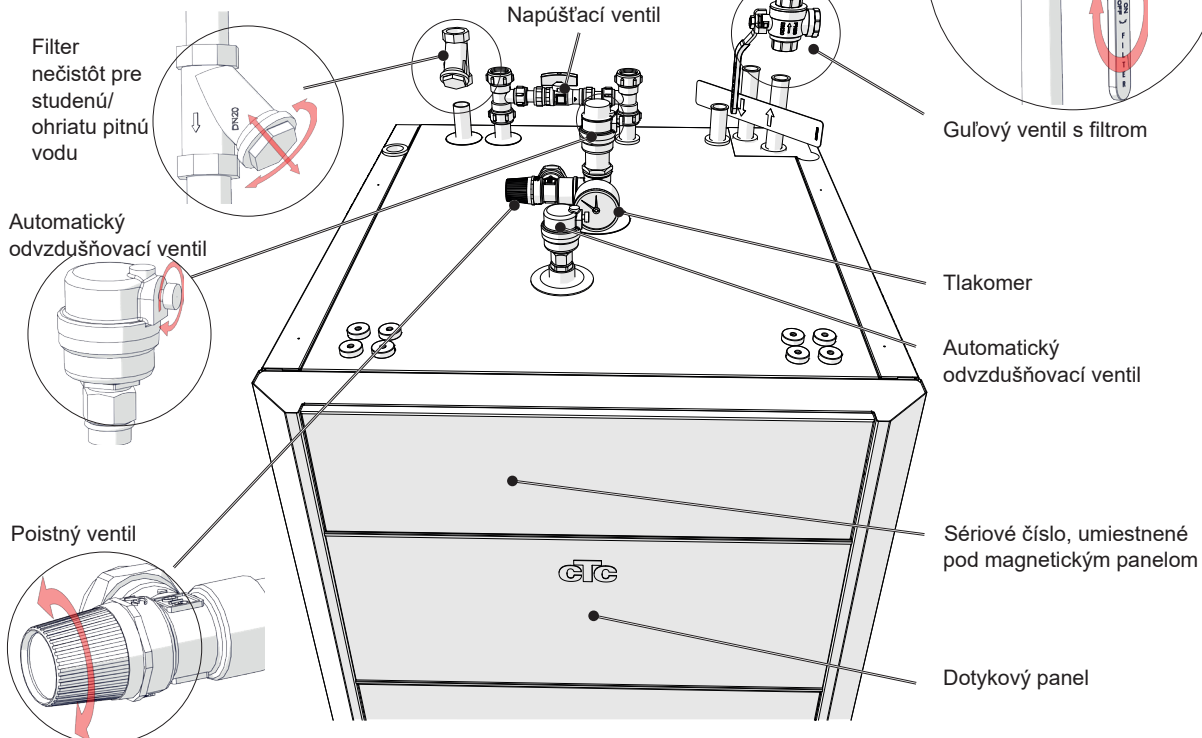
V prípade vypúšťania nádrže musí byť tepelná centrála odpojená od elektriny. Vypúšťací ventil je umiestnený vpravo dole pri pohľade spredu, za predným panelom. Do uzatvoreného systému musí byť umožnený vstup vzduchu.

Vypúšťací/poistný ventil tepelnej centrály a vykurovacej sústavy

4x ročne kontrolujte jeho funkčnosť tým, že s ním ručne otočíte. Skontrolujte, že z jeho prepadu vyteká voda a nevychádza vzduch; ak uniká vzduch, bude nutné nádrž odvzdušniť. Po dobu prvých niekoľkých mesiacov prevádzky otvoríte skrutku na automatickom odvzdušňovacom ventilu, potom ho uzatvorte, aby sa odvzdušňovací ventil nepoškodil.

Čistenie filtra nečistôt a filtra v guľovom ventilu

Filter nečistôt pravidelne čistite (uzatvorte prívod studenej vody do zariadenia, vyberte a vyčistíte filter), podobne taktiež filter v guľovom ventilu (uzatvorte prívod vody do tepelného čerpadla, vyberte a vyčistíte filter).




10. Nastavenie vykurovania vo vašom dome

Nastavenie vykurovania vo vašom dome

Hlavným prvkom regulácie tepelného čerpadla je ekvitermná vykurovací krivka. Vykurovací krivka určuje požiadavky ekvitermného vykurovania pre váš dom podľa vonkajšej teploty. Správne nastavená vykurovací krivka je veľmi dôležitá, pretože zaručí optimálnu prevádzku a najvyššie úspory.

Pri vonkajšej teplote 0 °C potrebuje jeden dom vykurovaciu vodu o teplote 30 °C, zatiaľ čo iný napr. 40 °C. Rozdiely medzi jednotlivými objektmi sú dané plochou radiátorov (alebo typom podlahového kúrenia), ich počtom a tým, ako je dom izolovaný.

 Nastavená vykurovací krivka má vždy prednosť. Izbový snímač môže ovplyvniť teplotu zmiešaného vykurovacieho okruhu len o malý rozsah nad hodnotu vykurovací krivky. Tam, kde nie je izbový snímač použitý, je teplota vo vykurovacom okruhu určovaná výhradne vykurovacou krivkou podľa vonkajšej teploty.

Nastavenie hodnôt vykurovací krivky

Vykurovací krivku nastavíte sami pre svoj dom pomocou dvoch hodnôt v riadiacom systéme tepelnej centrály. V menu Konfigurace/Nastavení/Zóna zvolíte možnosť Sklon alebo Posun. Požiadajte svojho servisného technika, aby vám s nastavením pomohol.

Nastavenie vykurovací krivky je veľmi dôležité a v niektorých prípadoch môže tento proces trvať aj niekoľko týždňov. Najlepší postup je po uvedení do prevádzky najskôr zvoliť prevádzku bez izbového snímača. Systém potom funguje len na základe vykurovací krivky podľa vonkajšej teploty. Akonáhle je nastavená správna vykurovací krivka, je možné aktivovať izbový snímač pre ešte lepšie prispôsobenú prevádzku.

Je dôležité, aby počas obdobia ladenia vykurovací krivky:

- nebol nastavený nočný útlm;
- všetky termostatické ventily u radiátorov boli celkom otvorené (to kvôli nájdeniu najnižšej krivky a tým aj dosiahnutie najúspornejšej prevádzky tepelného čerpadla);
- vonkajšia teplota nebola vyššia ako +5 °C;
- vykurovací okruh bol plne funkčný a správne vyvážený medzi jednotlivými okruhmi.

Vhodné hodnoty

Pri inštalácii sa len zriedka dosiahne presné nastavenie vykurovacej krivky na prvý pokus. Nižšie uvedené hodnoty predstavujú vhodný začiatok nastavenia. Radiátory o malej výhrevnej ploche potrebujú vyššiu teplotu vykurovacej vody.

Sklon vykurovacej krivky môžete upraviť v menu Konfigurace/Nastavení/Otop. okruh.

Odporúčané hodnoty sú:

Iba podlahové kúrenie	sklon 35
Nízkoteplotný systém (dobře izolované domy)	sklon 40
Vykurovacia sústava s radiátormi (továrenské nastavenie)	sklon 50
Vysokoteplotný systém (staré domy, malé radiátory, zlá izolácia)	sklon 60

Úprava vykurovacej krivky

Nižšie uvedený postup sa môže použiť k úprave vykurovacej krivky na správnu hodnotu.

Nastavenie, ak je vnútorná teplota nižšia ako požadovaná

- Ak je vonkajšia teplota nižšia ako 0 °C:
Zvýšte hodnotu Sklonu o niekoľko stupňov. Počkajte 24 hodín, či je potreba ďalších úprav.
- Ak je vonkajšia teplota vyššia ako 0 °C:
Zvýšte hodnotu Posunu o niekoľko stupňov.
Počkajte 24 hodín, či je potreba ďalších úprav.

Nastavenie, ak je vnútorná teplota vyššia ako požadovaná

- Ak je vonkajšia teplota nižšia ako 0 °C:
Znížte hodnotu Sklonu o niekoľko stupňov.
Počkajte 24 hodín, či je potreba ďalších úprav.
- Ak je vonkajšia teplota vyššia ako 0 °C:
Znížte hodnotu Posunu o niekoľko stupňov.
Počkajte 24 hodín, či je potreba ďalších úprav.

Ak je hodnota nastavená príliš nízko, možno sa vôbec nepodarí dosiahnuť požadované izbové teploty. Ak k tomu dôjde, budete musieť prispôsobiť vykurovaciu krivku podľa vyššie uvedených pravidiel.

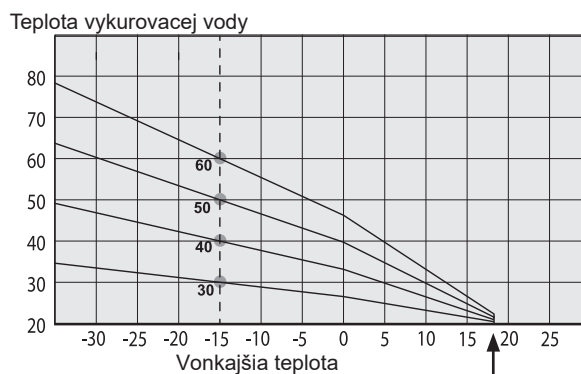
Keď už sú základné hodnoty nastavené viacmenej správne, je možné vykurovaciu krivku jemne doladiť pomocou izbovej teploty zobrazenej na základnej obrazovke.

Príklady vykurovacích kriviek

V grafe dole vidíte, ako sa mení vykurovacia krivka s rôznym nastavením Sklonu. Na krivke je vidieť, akú teplotu vykurovacej vody do vykurovacieho systému sústava vyžaduje pri rôznych vonkajších teplotách.

Sklon krivky

Hodnota sklonu, ktorá sa nastavuje, značí teplotu do vykurovacieho okruhu pri vonkajšej teplote $-15\text{ }^{\circ}\text{C}$.

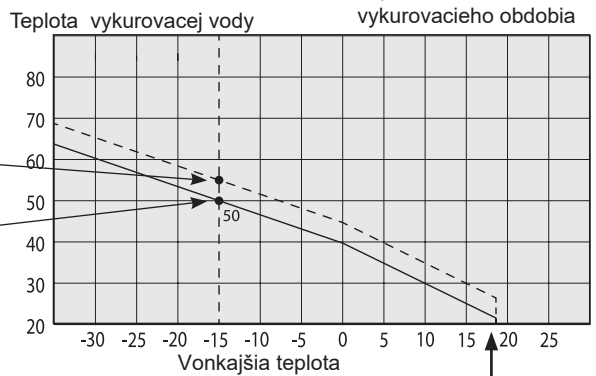


Posun

Krivku je možné paralelne posunúť o požadovaný počet stupňov kvôli prispôbeniu rôznym sústavám / domom.

Sklon $50\text{ }^{\circ}\text{C}$
Posun $+5\text{ }^{\circ}\text{C}$

Sklon $50\text{ }^{\circ}\text{C}$
Posun $0\text{ }^{\circ}\text{C}$

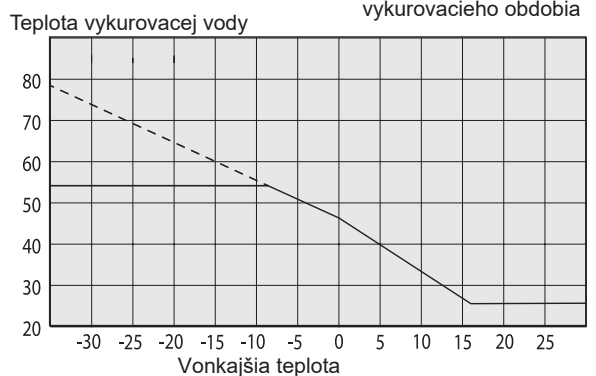


Príklad

Sklon $60\text{ }^{\circ}\text{C}$
Posun $0\text{ }^{\circ}\text{C}$

V tomto príklade je maximálna teplota vykurovacej vody nastavená na $55\text{ }^{\circ}\text{C}$.

Minimálna prípustná teplota vykurovacej vody je $27\text{ }^{\circ}\text{C}$ (napr. letné temperovanie špajzy alebo podlahové kúrenie v kúpeľni).



Letná prevádzka

Všetky objekty majú svoje vnútorné tepelné zisky (lamps, rúra, telesné teplo atď.), takže kúrenie sa môže vypnúť, aj keď je vonkajšia teplota nižšia ako požadovaná izbová teplota. Čím lepšie je dom izolovaný, tým skôr sa môže tepelné čerpadlo vypnúť.

Príklad ukazuje tepelné čerpadlo nastavené na továrenskú hodnotu 18 °C. Teplota pre vypnutie kúrenia sa môže zmeniť v menu Konfigurace/Nastavení/Zóna. Ak sa kúrenie vypne touto funkciou, obehové čerpadlo sa zastaví a zmiešavací ventil sa zatvorí. Kúrenie sa znova spustí, keď vznikne požiadavka na vykurovanie.

Letná prevádzka ovládaný automaticky alebo vzdialene

Továrnske nastavenie spôsobí, že „léto“ začne automaticky pri 18 °C, pretože „Režim topení“ je nastavený na „Auto“.

Režim kúrenie Auto (Auto/Zap/Vyp)

Auto znamená automatický.

Zap znamená, že kúrenie je zapnuté. Pri systémoch so zmiešavacím ventilom a obehovým čerpadlom radiátorového okruhu zmiešava ventil na nastavenú teplotu do vykurovacej vetvy a obehové čerpadlo beží.

Vyp znamená, že kúrenie je vypnuté. Pri systémoch s obehovým čerpadlom radiátorového okruhu je toto čerpadlo vypnuté.

Topný režim ext. - (- /Auto/Zap/Vyp)

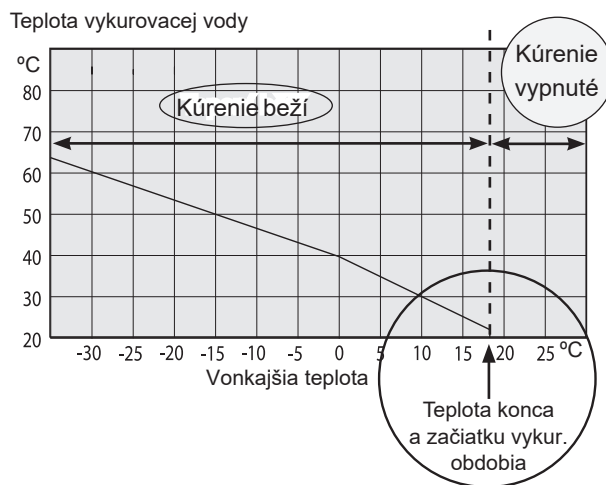
Tu sa aktivuje vzdialené ovládanie, či má byť kúrenie zapnuté či vypnuté.

Auto znamená automatický.

Zap znamená, že kúrenie je zapnuté. Pri systémoch so zmiešavacím ventilom a obehovým čerpadlom radiátorového okruhu zmiešava ventil na nastavenú teplotu do vykurovacej vetvy a obehové čerpadlo beží.

Vyp znamená, že kúrenie je vypnuté. Pri systémoch s obehovým čerpadlom radiátorového okruhu je toto čerpadlo vypnuté.

- pomlčka znamená, že pri aktivácii sa nezapne žiadna funkcia.



11. Nastavenie systému

11.1 Nastavenie obehového čerpadla

Rýchlosť čerpadla ohrevu zásobníka / obehového čerpadla sa nastavuje v závislosti na type systému. Uistite sa, že prietok tepelným čerpadlom je dostačujúci.

Obehové čerpadlo je z výroby nastavené na 90% a je možné ho nastaviť medzi 25% a 100%. Toto nastavenie je možné zmeniť na displeji v Konfigurace/Nastavení/Otopný okruh.

- Ak komponenty nepracujú efektívne, alebo je teplo v radiátoroch nerovnomerné kvôli príliš malému prietoku, je možné výkon obehového čerpadla zvýšiť. Ak je prietok príliš malý, teplo v radiátoroch a smyčkách podlahového kúrenia bude nerovnomerné. To bude vyžadovať kompenzáciu pomocou vyššej teploty primárnej vetvy, čím sa prevádzka tepelného čerpadla predraží.
- Ak sa z vykurovacieho okruhu línie hluk kvôli príliš veľkému prietoku, je možné výkon obehového čerpadla znížiť. Okrem vyššieho hluku znamená zbytočne vysoký prietok aj vyššiu spotrebu energie / vyššie náklady.

Pri CTC EcoZenith i360 musí vykurovací okruh prechádzať tepelným čerpadlom; čerpadlo sa musí nastaviť tak, aby poskytovalo aspoň minimálny prietok pre tepelné čerpadlo a budovu.

Krok 1 Výpočet požadovaného prietoku

Odčítajte požadovaný prietok pre konkrétny vykurovací okruh z tabuľky dole. Ako jednoduché pravidlo pre približný výsledok je možné použiť: 40-45W/m² pre novší dom 50-60 W/m² pre starší dom.

Požadovaný výkon [kW]	Nový dom [m ²] 42.5 W/m ²	Starší dom [m ²] 55 W/m ²	$\Delta = 5$ stupňov. Príklad: okruh podlahového kúrenia 40/35 [l/s]	$\Delta t = 10$ stupňov. Príklad: okruh s radiátormi 55/45 [l/s]
4	94	73	0.19	0,10
5	118	91	0.24	0,12
6	141	109	0.29	0,14
7	165	128	0.33	0,17
8	188	145	0.38	0,19
9	218	164	0.43	0,22
10	235	182	0,48 – je nutná aku 80 l	0,24
11	259	200	0,53 – je nutná aku 80 l	0,26
12	282	218	0,57 – je nutná aku 80 l	0,29
13	306	236	0,62 – je nutná aku 80 l	0,31
14	329	255	0,67 – je nutná aku 80 l	0,33
15	353	273	0,72 – je nutná aku 80 l	0,36
16	376	291	0,77 – je nutná aku 80 l	0,38
17	400	309	0,81 – je nutná aku 80 l	0,41
18	424	327	0,86 – je nutná aku 80 l	0,43
19	447	345	0,91 – je nutná aku 80 l	0.45
20	471	364	0,96 – je nutná aku 80 l	0,48 – je nutná aku 80 l

Výkon požadovaný pre túto budovu: _____ [kW]

Táto budova vyžaduje: _____ [l/s]

Dostupný zostávajúci tlak podľa grafu tlakovej diferencie: _____ [kPa]

Krok 2 Skontrolujte minimálny prietok tepelným čerpadlom

Aj v prípade, že v kroku 1 výjde nižšia hodnota, musí sa pri inštalácii tepelného čerpadla vzduch/voda použiť prietok uvedený nižšie.

CTC EcoAir 414	0,21 l/s
CTC EcoAir 622	0,39 l/s

Táto budova vyžaduje: _____ [l/s]

Krok 3 Overte, či bude potrebný prídavný zásobník VT 80

Ak je prietok pod 0,45 l/s, systém bude fungovať aj bez prídavného zásobníka CTC VT 80. Ak má systém veľkú tlakovú diferenciu, môže byť prídavný zásobník potrebný. Ak je požadovaný prietok vyšší ako 0,45 l/s, malo by sa toto príslušenstvo nainštalovať.

Prídavný zásobník CTC VT 80 sa musí nainštalovať pre zvýšenie prietoku v nasledujúcich prípadoch:

- ak je prietok vyšší ako 0,45 l/s;
- ak je nutné nainštalovať zmiešavací ventil kvôli akumuláčnej nádrži alebo bivalentnému zdroju a prietok je vyšší ako cca 0,35 l/s;
- ak je možné prietok v okruhu rýchlo uzatvoriť, napr. podlahové kúrenie bez bypassu atď.

Prídavný zásobník CTC VT 80 by sa mal nainštalovať v nasledujúcich prípadoch:

- objem systému je menej ako 20 litrov na 1 kW výkonu tepelného čerpadla; tu prispeje k správnej prevádzke.

Krok 4 Priemer potrubia k tepelnému čerpadlu

Priemer potrubia medzi tepelným čerpadlom a CTC EcoZenith i360 závisí na prietoku a dĺžke potrubia medzi zariadeniami (rovné potrubie).

prietok [l/s]	medená rúrka 22 mm [m]	medená rúrka 28 mm [m]	medená rúrka 35 mm [m]
0,1	>20	>20	>20
0,12	>20	>20	>20
0,14	>20	>20	>20
0,17	21	>20	>20
0,19	17	>20	>20
0,22	12	>20	>20
0,24	10	>20	>20
0,26	8	>20	>20
0,29		>20	>20
0,31		18	>20
0,33		15	>20
0,36		12	>20
0,38		10	>20
0,41		8	>20
0,43			18
0,45			15

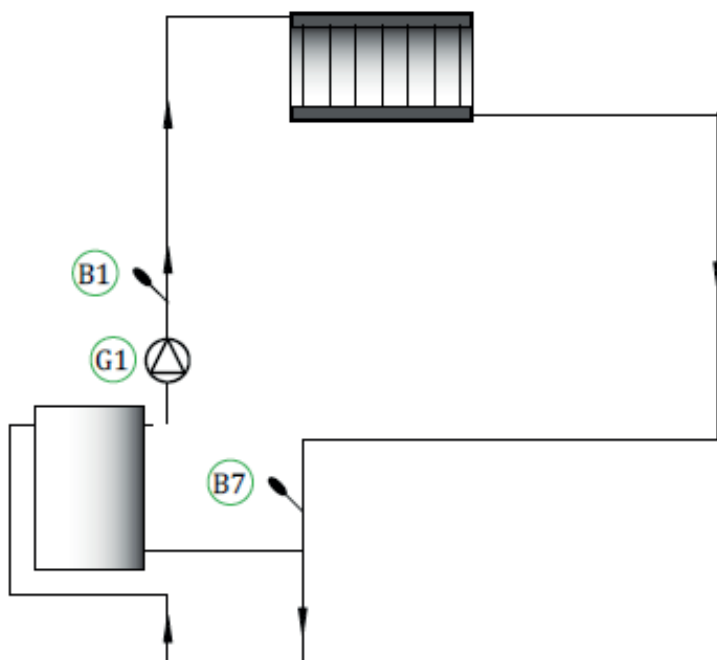
Ak je nainštalovaný prídavný zásobník CTC VT 80 kvôli zvýšeniu prietoku, potom sa prietok medzi tepelným čerpadlom a CTC VT 80 vypočíta podľa prietoku dole.

CTC EcoAir 406	0,21 l/s
CTC EcoAir 408	0,27 l/s
CTC EcoAir 510, 610, 614	0,21 l/s
CTC EcoAir 622	0,39 l/s

Táto budova vyžaduje: _____ l/s medzi tepelným čerpadlom a CTC VT 80.

Táto budova vyžaduje: _____ l/s do vykurovacieho okruhu.

Príklad: Dom s 11kW podlahovým kúrením, kde sa má inštalovať EcoAir 610.

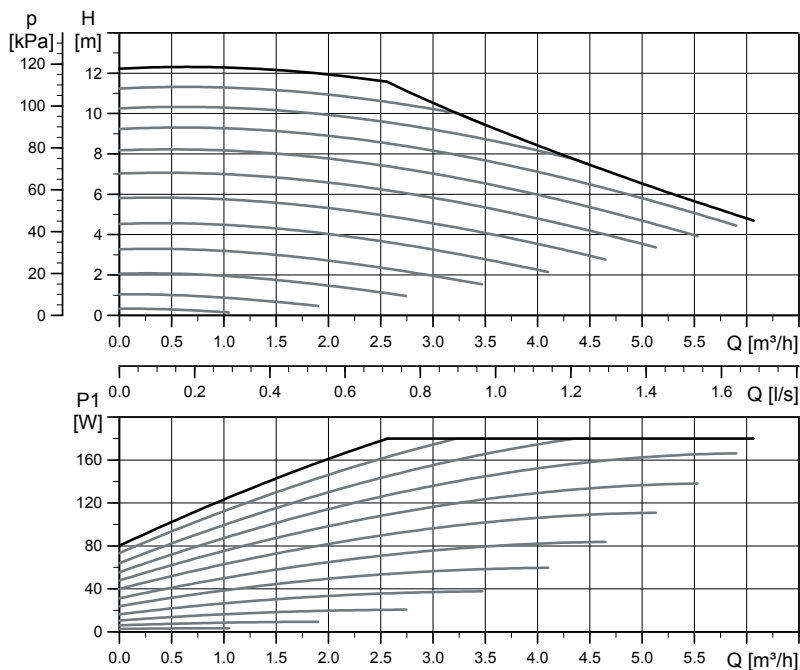


Vykurovací okruh vyžaduje prietok 0,53 l/s. Externé obehové čerpadlo G1 je na tento prietok konštruované. Tepelné čerpadlo vyžaduje prietok 0,21 l/s.

Krok 5 Nastavte % PWM signálu na čerpadle ohrevu zásobníka
Použite graf tlakovej diferencie na nasledujúcej stránke k určeniu rýchlosti [%],
na ktorú sa má obehové čerpadlo / čerpadlo ohrevu zásobníka nastaviť.

11.2 Krivka pre obehové čerpadlo vykurovacej sústavy

UPMXL GEO 25-125 130 PWM, 1 x 230 V, 50/60 Hz



El. údaje 1 x 230 V, 50 Hz

Otáčky	P ₁ [W]	I _{1/11} [A]
Min.	3	0.06
Max.	180	1.4

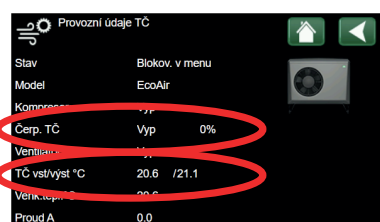
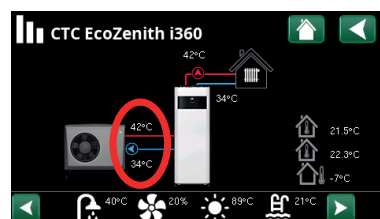
Obehové čerpadlá vo výrobkoch CTC majú triedu energetickej účinnosti A.

11.3 Kontrola prietoku

Akonáhle je systém v prevádzke a stabilizovaný, a vonkajšia teplota klesá, je vhodné skontrolovať teplotnú diferenciu medzi HPout a HPin a uistiť sa, že je nastavený prietok dostatočný:

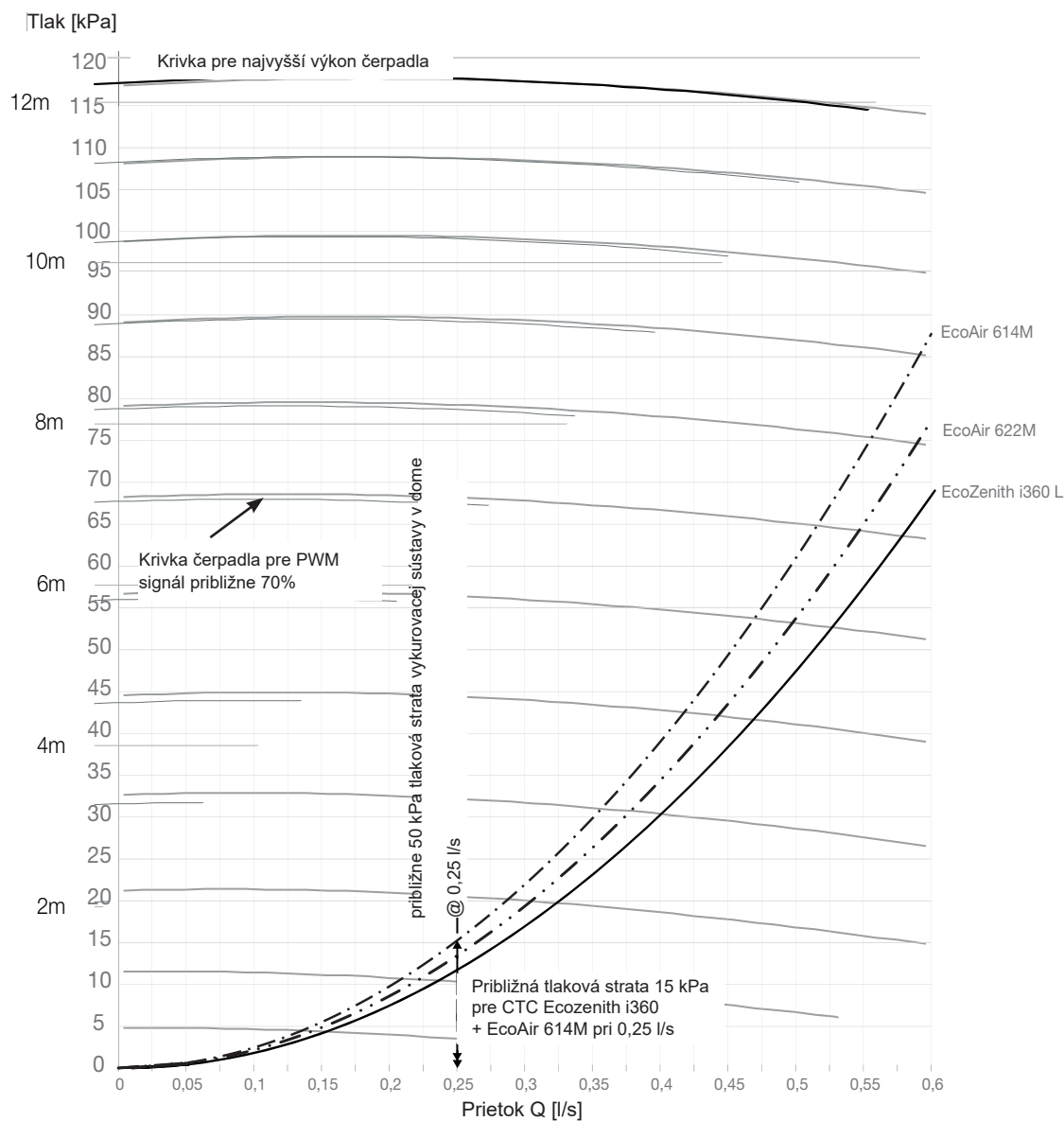
Pre tepelné čerpadlá rady:

- EcoAir 600M:
 - podlahové kúrenie: HPout-HPmin by nemalo prekročiť 5°, pri rýchlosti > 20 ot/s;
 - radiátory: HPout-HPmin by nemalo prekročiť 10°, pri rýchlosti > 20 ot/s. Ak je HPout-HPmin väčší, mala by sa zvýšiť rýchlosť čerpadla;
 - Pri vonkajšej teplote -15 °C by mala byť teplotná diferencia okolo 5-10° v závislosti na tom, na akú teplotnú diferenciu je systém navrhnutý.
- EcoAir 400:
 - Riadiť sa pokynmi v inštaláčnom manuáli tepelného čerpadla



11.4 Tlaková strata na strane vykurovacej vody

Graf dole zobrazuje celkovú tlakovú stratu pre CTC EcoZenith i360 a tepelné čerpadlo uvedené u krivky napravo od grafu. Pre orientáciu sú pridané krivky z grafu čerpadiel z predchádzajúcej strany.



Príklad výpočtu otáčok čerpadla pri požadovanom prietoku 0,25 l/s
 cca 15 kPa tlaková strata/diferencie pri EcoZenith i360 + EcoAir 614M pri 0,25 l/s
 cca 50 kPa tlaková strata/diferencie pri potrubí vykurovacej sústavy v dome pri 0,25 l/s
 Celková tlaková strata vykurovacieho okruhu / systému je asi 65 kPa pri 0,25 l/s
 Porovnajte s referenčnými krivkami z krivky čerpadla v grafe.
 Vhodné nastavenie PWM signálu pre obehové čerpadlo môže byť cca 70%.

Model	Hodnota Kvs	Model	Hodnota Kvs	Model	Hodnota Kvs
CTC EcoZenith i360 L	2,6	CTC EcoAir 614M	5	CTC EcoAir 622M	7,5

11.5 Funkcie naviac

Existuje mnoho typov možných inštalácií s CTC EcoZenith i360. Niekoľko možností je popísaných ďalej.

11.5.1 Akumulačná nádrž

Variety zapojenia s prídavnou nádržou, obehovým čerpadlom (G1) a snímačmi (B1), (B7).

Vykurovací okruh sa rozšíri o:

- prídavná akumulacia nádrž o minimálnom objeme 80 l,
- obehové čerpadlo (G1),
- snímač zóny 1 (B1),
- snímač vratnej vetvy (B7).

Cieľ: dosiahnuť dostatočného prietoku v objekte pre prípad vysokých energetických nárokov a zvýšiť objem kvapaliny, aby vo vykurovacom okruhu nevznikal hluk.

Pri inštalácii akumulacnej nádrže, je potrebné pridať obehové čerpadlo pre vykurovací okruh (G1).

Aby regulácia správne vypočítavala stupne-minúty, nainštalujte snímač (B1) na vstup do vykurovacej sústavy. Po inštalácii snímača bude regulácia vypočítavať stupne-minúty vykurovacieho okruhu, aj keď tepelné čerpadlo práve ohrieva ohriatu pitnú vodu.

Obehové čerpadlo definujte v menu regulácie.

Variety zapojenia s vyrovnávacím zásobníkom

Vykurovací okruh sa rozšíri o vyrovnávaciu nádrž.

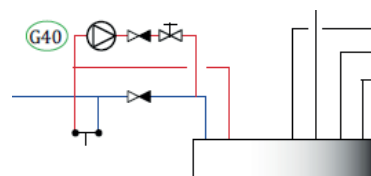
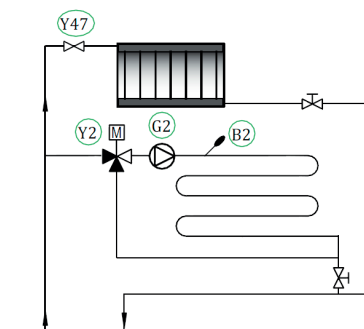
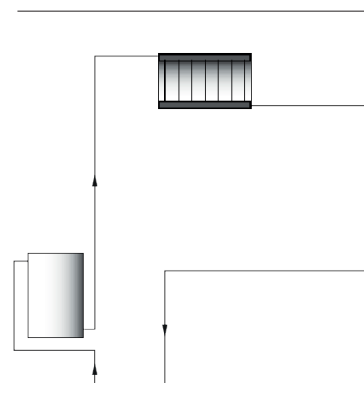
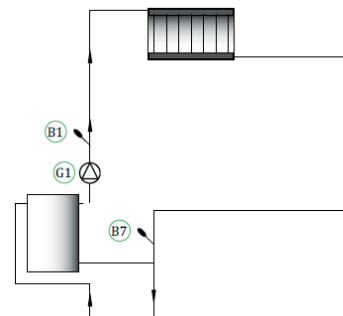
Cieľ: zvýšiť objem vody pre odmrazovanie vzduchového tepelného čerpadla a zabrániť hlučnosti vo vykurovacom okruhu, napr. v podlahovom kúrení.

11.5.2 Elektrický uzatvárací ventil Y47

Ak je druhý vykurovací okruh (Zóna 2) určený k letnému udržiavaniu teploty, keď je prvý vykurovací okruh (Zóna 1) v lete vypnutý, je možné nainštalovať elektrický uzatvárací ventil (Y47). Svorkovnica A13 je potom pod napätím počas vykurovacej sezóny a nie je v lete.

11.5.3 Cirkulácia OPV (príslušenstvo)

Nastavenie cirkulácie OPV vyžaduje inštaláciu rozširujúcej karty príslušenstva. Cirkulácia OPV sa zapája podľa zobrazenia v schéme. Pre cirkuláciu ohriatej pitnej vody sa použije čerpadlo G40.



12. Dotykový panel

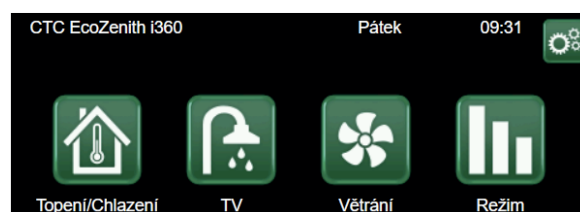
12.1 Ovládanie



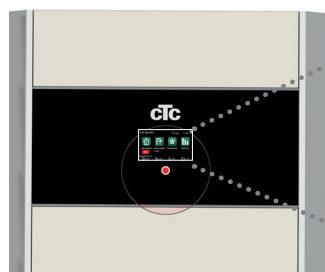
12.2 Domovská obrazovka

Táto ponuka je domovskou obrazovkou systému, ktorá poskytuje prehľad aktuálnych prevádzkových údajov.

Ak po dobu 10 minút nestlačíte žiadne tlačidlo, zobrazí domovskú obrazovku. Z tejto potom je možné pristupovať ku všetkým ostatným ponukám.



12.3 Správa alarmov



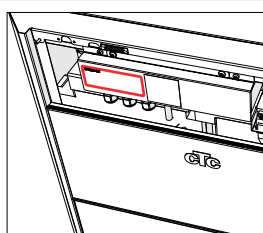
Signál	Stav
Zelená LED	OK
Červená/žltá blikajúca LED	Alarm
Zelená blikajúca LED	Prevádzka so zapnutým elektrickým ohrievačom (použiteľné iba s výberom jazyka „Dánština“)
Informačná správa	Informácie o aktuálnom stave



Pozri tabuľku riešenia problémov na konci inšalačného manuálu.



Najsčôr kontaktujte svojho servisného partnera



Sériové číslo (12 číslic) nájdete za magnetickým krytom. Toto číslo je potrebné poskytnúť inšalačnému technikovi a technickej podpore v prípade hlásenia poruchy.

Sériové číslo
XXXX-XXXX-XXXX
skupina dielu – rok / týždeň – poradové číslo

12.4 Izbová teplota



V tomto menu nastavíte izbovú teplotu, aké si prajete dosiahnuť. K nastaveniu použijete tlačidla plus a mínus, požadovaná teplota sa zobrazuje v zátvorkách a aktuálna hodnota je vedľa zátvoriek.

Ak sú v systéme dva vykurovacie okruhy (dve zóny), zobrazujú sa hodnoty pre obe okruhy.

Ak chcete nastaviť nočný útlm, môžete pokračovať k podmenu Noční útlm alebo Prázdniny.

V menu Konfigurace/Definice/Otop.okruh/Zóna môžete zvoliť u položky Pokojové čidlo možnosť Ne, a to ak je izbový snímač nevhodne umiestnené, alebo ak má podlahové kúrenie vlastný izbový snímač, alebo ak máte krb či iný otvorený oheň. Kontrolka alarmu na izbovom snímači zostáva funkčná.

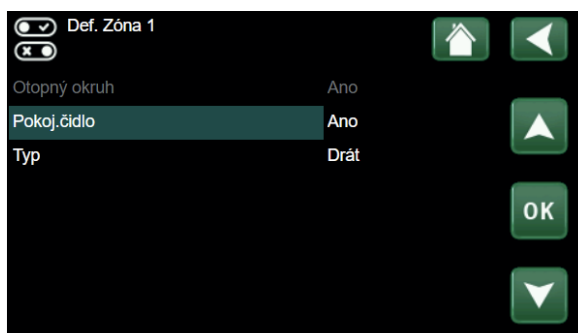
Ak využívate krb príležitostne, jeho použitie môže ovplyvniť izbový snímač a spôsobiť zníženie teploty vody do radiátorov. V ostatných miestnostiach potom môže dôjsť k poklesu teploty. Počas kúrenia v krbe je tak možné izbový snímač dočasne vyradiť. EcoZenith potom bude kúriť do radiátorov podľa nastavenej ekvitermnej krivky. Termostatická hlavica na radiátoroch potom obmedzí prísun tepla do miestnosti s krbom.

12.4.1 Nastavenie bez izbového snímača

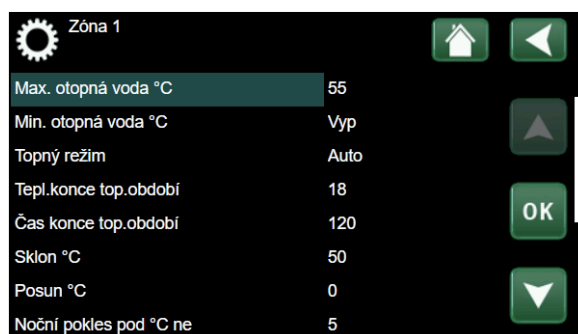
Ak nie je nainštalovaný izbový snímač (voľba v menu Systém), použijete túto možnosť k prispôsobeniu izbovej teploty zmenou teploty privádzanej vykurovacej vody. Ak stupeň zmeny nedokáže dostatočne upraviť izbovú teplotu, potom budete musieť zmeniť aktuálne nastavenie ekvitermnej krivky v menu Konfigurace/Nastavení/Zóna.

Meňte hodnotu postupne po malých krokoch (vždy cca 2-3 stupne) a čakajte, ako sa zmena prejaví (vždy približne 1 deň), pretože vykurovací systém reaguje veľmi pomaly.

Najskôr bude nutné vykonať niekoľko takých úprav pri rôznych vonkajších teplotách, ako postupne dosiahnete správne nastavenie.



Pri ladení sústavy musia byť termostatické ventily na radiátoroch stále úplne otvorené!



12.4.2 Porucha vonkajšieho / izbového snímača

Ak nastane porucha na vonkajšom snímači, začne sa simulovať vonkajšia teplota $-5\text{ }^{\circ}\text{C}$, aby dom nevychladol. Zobrazí sa alarm.

Ak nastane porucha na izbovom snímači, tepelné čerpadlo sa automaticky prepne na prevádzku podľa nastavenej krivky. Zobrazí sa alarm.

12.4.3 Teplota nočného útlmu



V tomto menu sa nastaví a aktivuje pokles teploty v noci. Nočný útlm znamená zníženie izbovej teploty v naplánovaných časových úsekoch, napr. v noci alebo keď ste v práci.

- Továrnska hodnota: $-2\text{ }^{\circ}\text{C}$.

V prípade, že nebol inštalovaný izbový termostat, je možné nastaviť taktiež pokles teploty vykurovacej vody. Ikona pre nočný útlm sa zobrazuje iba v prípade, že je funkcia aktivovaná v menu

Konfigurace/Definice/Vzdálené ovl.

Noční útlum Zóna 1		Týdenní plán		Vyp
1	E M T W T F S S	06:00	Zap	-2
2	E M T W T F S S	22:00	Vyp	
3	E M T W T F S S	08:00	Zap	-2
4	E M T W T F S S	23:00	Vyp	
5	D M T W T F S S	-		
6	D M T W T F S S	-		
7	D M T W T F S S	-		

Nočné zníženie teploty u tepelného čerpadla je záležitosť tepelnej pohody, ktorá nijak výrazne neznižuje spotrebu energie!

Def. vzdál. ovládání		
Vzdálené ovl.	Pin	Týdenní progr.
Ethernet	Vyp	
Noční útlum Zóna 1	Vyp	1
Vytápění zóna 1 ext.	K22	3
Noční útlum Zóna 2	Vyp	2
Vytápění zóna 2 ext.	Vyp	Vyp
Extra TV	K22	3
Blok. chlazení	K22	Vyp

12.4.4 Prázdniny



V tomto menu sa nastavuje počet dní, po ktorej má byť izbová teplota trvalo znížená a zastavená príprava OPV. Napríklad po dobu dovolenky.

Túto hodnotu je možné nastaviť až na 300 dní.

Obdobie začína od doby, kedy ste tento parameter nastavili.

V prípade, že nebol inštalovaný izbový termostat, je možné nastaviť taktiež pokles teploty vykurovacej vody. Režim Prázdniny má prednosť pred režimom Nočný útlm.

Prázdniny	
Období prázdn.	3 dny

12.5 Ohriata pitná voda



Tu si nastavíte požadovanú teplotu ohriatej pitnej vody a prípadne extra množstvo ohriatej pitnej vody.

Režim TV

Tu sa nastavujú hodnoty, ktoré EcoZenith použije pri svojej normálnej prevádzky. K dispozícii sú 3 režimy:



Ekonom

malé nároky na ohriatu pitnú vodu.
(továrenské nastavenie 50 °C)



Normální

normálne nároky na ohriatu pitnú vodu.
(továrenské nastavenie 55 °C)



Komfort

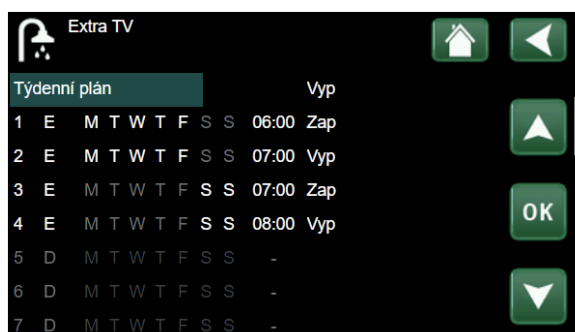
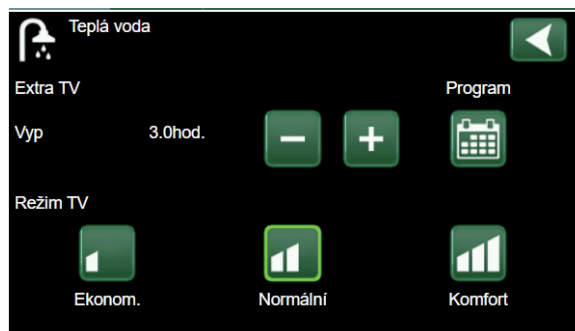
Komfort – vysoké nároky na ohriatu pitnú vodu.
(továrenské nastavenie 58 °C)

Extra TV

(Zap/Vyp)

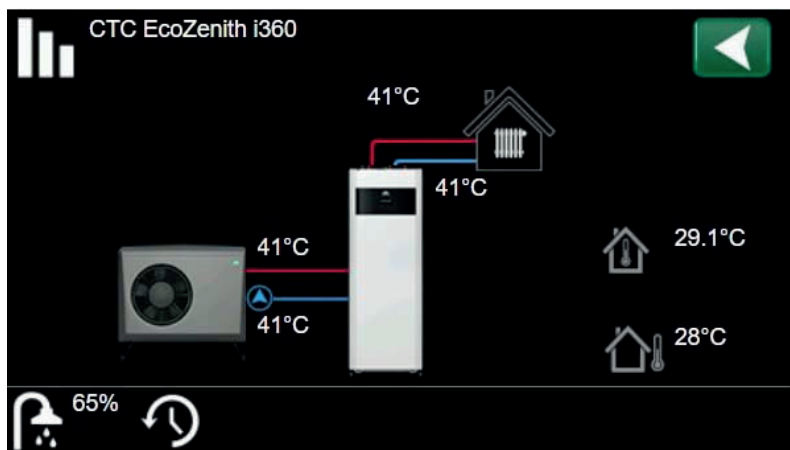
Túto možnosť zvolíte, ak chcete aktivovať funkciu dočasnú Extra TV. Po jej aktivácii začne tepelné čerpadlo ohrievať ohriati pitnú vodu na 60 °C.

Taktiež máte možnosť naplánovať prípravu väčšieho množstva OPV na určité obdobie pomocou funkcie Týdenný plán.



- Tip: Začnite najskôr nastavením Ekonomického režimu prípravy OPV a najskôr až ak pocítite nedostatok ohriatej OPV, nastavte Normální, poprípade Komfortný režim.
- Vyššiu teplotu nastavte približne 1 hodinu pred požadovaným odberom. Zariadenie potrebuje určitý čas na ohriatie vody.

12.6 Prevádzkové údaje



Na obrazovke sú uvedené prevádzkové údaje s pripojeným CTC EcoAir. Keď sú čerpadlá v prevádzke, ikony čerpadiel sa taktiež otáčajú na obrazovke.



Vonkajšia teplota

Meraná teplota, vonkajší snímač.



Vnútorná teplota

Zobrazuje izbovú teplotu pre definované vykurovacie okruhy (izbové snímače 1 a 2).



Vykurovacia sústava

Aktuálna teplota primárneho vykurovacieho média (42 ° C) do domu je zobrazená vľavo. Aktuálna teplota spiatocky (34 ° C) je uvedená nižšie.



**Tepelné čerpadlo
vzduch-voda**

Tepelné čerpadlo vzduch-voda je pripojené a definované pre daný okruh. Vstupné a výstupné teploty tepelného čerpadla sú zobrazené vpravo.

**Lišta ikon v dolnej časti ponuky
zobrazuje ikony pre ďalšie funkcie.**

Ak sa na stránku nevojdú všetky ikony, použite šípky alebo prejdite prstom v zozname.

Ikona ozubeného kola je skratkou k „Nastavení“ pre príslušnú časť.



OPV



História

12.6.1 CTC EcoZenith i360



Toto menu zobrazuje aktuálne teploty a prevádzkové údaje.

Stav

Zobrazuje prevádzkový stav zariadenia. Možnosti prevádzkových stavov sú:

-> TV

Prebieha príprava OPV.

-> Otop. soust.

Ohrieva sa voda do vykurovacej sústavy (OS).

-> Vyp

Kúrenie je vypnuté.

Zásobník TV °C 49 / 45 (55)

Zobrazuje teploty ohriatej pitnej vody v zásobníku: v hornej a dolnej časti. Hodnota v zátvorkách je nastavená teplota (vypínacia).

TV °C 48 (50)

Zobrazuje aktuálnu teplotu a aktuálnu požadovanú teplotu. Ak sa neodoberá ohriata pitná voda, nie je zobrazená žiadna teplota, len požadovaná.

Výkon 92%

Zobrazuje odhadované množstvo zostávajúcej energie pre OPV.

Stupeň-minuta -1000

Zobrazuje aktuálnu tepelnú stratu v stupňoch-minútach.

El. príkon kW

Zobrazuje okamžitý príkon ohrevného telesa.

Proud L1/L2/L3 A

Zobrazuje celkový príkon sústavy na jednotlivých fázach L1/L2/L3, za predpokladu, že na prívodné káble boli namontované všetky 3 prúdové snímače. Ak nie sú prúdové snímače zistené, zobrazí sa iba fáza s najvyšším zaťažením. Keď odoberaný prúd prekročí hodnotu hlavného ističa, EcoZenith automaticky zníži príkon o jeden výkonový stupeň, aby sa zabránilo vypadnutiu hlavného ističa, napríklad keď sa v dome naraz používa niekoľko zariadení s vysokým odberom.



Prvé číslo je vždy aktuálne nameraná hodnota, pričom hodnota v zátvorke je nastavená ako požadovaná a tepelné čerpadlo sa ju snaží dosiahnuť.

„Stupne-minúty“ označujú kumulatívnu tepelnú stratu zariadenia v stupňoch (°C) a čas tejto straty je meraný v minútach.

12.6.2 Prevádzkové údaje, vykurovací okruh*



Pri kliknutí na symbol vykurovacieho okruhu sa zobrazia tieto údaje.

Stav Topení

Zobrazuje prevádzkový stav vykurovacieho okruhu.

Stavy sú:

- > Topení
- > Chlazení
- > Prázdniny
- > Noční útlum
- > Vypnuto

Otop. okruh °C 42 (48)

Zobrazuje výstupnú teplotu do vykurovacej sústavy. (V zátvorke potom nastavenú teplotu.)

Zpátečka °C 34

Zobrazuje teplotu spiatocky z vykurovacej sústavy do tepelného čerpadla.

Pokoj. teplota °C 21 (22)

Zobrazuje izbovú teplotu (ak je izbový teplotný snímač inštalovaný). V zátvorke potom nastavenú teplotu.

Čerp. otop.v. Vyp

Zobrazuje stav obehového čerpadla vykurovacej sústavy. („Zap" alebo „Vyp").

Směšovací v. 2 Zavírá

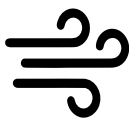
Zobrazuje sa iba pre zónu 2.

Indikuje, či sa zmiešavací ventil zvyšuje (otvára) alebo obmedzuje (zatvára) teplo dodávané do vykurovacieho okruhu 2.



*CTC EcoZenith i360 môže ovládať až 2 vykurovacie okruhy.

12.6.3 Prevádzkové údaje, Tepelné čerpadlo vzduch/voda



Stav **Zap**

Stav tepelného čerpadla.

Model **EcoAir M**

Zobrazuje model tepelného čerpadla,

Kompresor **65 ot./s R**

Zobrazuje otáčky kompresora. „R“ znamená redukovaný chod (napríklad v režime útlmu)

Čerp. TČ **Zap 78%**

Zobrazuje prevádzkový stav obehového čerpadla („Zap“ alebo „Vyp“) a prietok v percentách (0-100).

Ventilátor **Zap 80%**

Zobrazuje prevádzkový stav ventilátora („Zap“ alebo „Vyp“) a otáčky ventilátora v percentách (0-100).

TČ vst/výst °C **35.5 /42.3**

Zobrazuje vstupnú a výstupnú teplotu vody.

Venk. tepl. °C **3.0 (-50...50)**

Zobrazuje vonkajšiu teplotu.

Časovač odmr. **30**

Zobrazuje zostávajúci čas pred odmrázením výparníka.

Proud A **9.8**

Zobrazuje prúd prechádzajúci kompresorom.

Software HP PCB **20200601**

Zobrazuje verziu softvéru tepelného čerpadla.



Režim tepelného čerpadla	
Zap	Tepelné čerpadlo ohrieva zásobník.
Prodleva zapnutí 1 min	Kompresor je vypnutý. Oneskorenie pred zapnutím kompresora robí 1 minútu.
Vyp	Tepelné čerpadlo neohrieva zásobník – nie je požiadavka.
Blokov. v menu	Kompresor je blokovaný v menu regulátora tepelného čerpadla.
Chyba komunikace TC	Regulátor nekomunikuje s tepelným čerpadlom.
Vyp, pripraven topit	Kompresor je vypnutý, ale pripravený k štartu.
Driver blok. podpětí	Príliš nízke prevádzkové napätie drivera.
Odmraz.	Prebieha odmrázenie výparníka. (iba TČ vzduch/voda)
Stop, nízká venkovní tepl.	Vonkajšia teplota pod limitom. (iba TČ vzduch/voda)
Vyp, alarm	Kompresor je vypnutý – aktívny alarm.
Stop, tariff	Kompresor je blokovaný vzdialeným ovládaním.
Blok. nízk.tepl.zem.okr. °C	Kompresor blokovaný – príliš nízka teplota soľanky.
Oběh.čerp.zap.	Ohrev výmenníka.

12.6.4 História prevádzky



Táto ponuka zobrazuje kumulatívne prevádzkové údaje.

Prevádzkové hodnoty zobrazené na obrazovkách ponúk sú iba príklady. Zobrazená história prevádzky sa líši v závislosti na voľbe jazyka.

Celková doba prevádzky h **3500**

Zobrazuje celkovú dobu, po ktorú je zariadenie v prevádzke.

Max. otopná voda °C **51**

Zobrazuje najvyššiu teplotu vykurovacej vody dodanej do vykurovacieho okruhu. Táto hodnota môže predstavovať teplotné požiadavky vykurovacej sústavy/domu.

El. topení (kWh) **250**

Zobrazuje, koľko elektrickej energie zariadenia celkom od počiatku spotrebovalo pri ohreve ohrevnými telesami. Jedná sa o nepriame meranie energie, založené na prevádzkových časoch ohrevných telies.

Kompresor:

Dodané teplo (kWh) **10000**

Odhadovaná energia dodaná tepelným čerpadlom.

Hodnota je uvedená iba pre výber jazyka „norština“ a „němčina“. (Hodnota sa nevypočítava u modeloch CTC GSi 600, CTC EcoPart 600, CTC EcoAir 600).

Doba provozu /24 h:m **07:26**

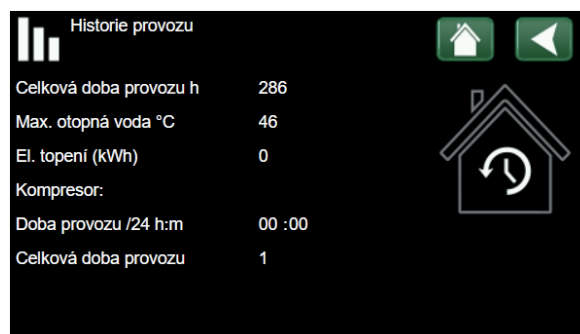
Zobrazuje celkovú dobu prevádzky za posledných 24 hodín.

Starty /24 h **15**

Zobrazuje počet spúšťaní za posledných 24 hodín.

Celková doba prevádzky **1800**

Zobrazuje celkovú dobu chodu kompresora.



12.6.5 Prevádzkové údaje, OPV



Výkon Komfort

Zobrazuje aktívny režim prípravy OPV (Ekonom./Normálny/Komfort).

Zásobník TV °C **45 /55 (55)**

Zobrazuje aktuálnu teplotu v zásobníku OPV a požadovanú teplotu (v zátvorkách).

TV °C **45 (50)**

Zobrazuje teplotu a požadovanú teplotu OPV (v zátvorkách).

Výkon **50%**

Zobrazuje odhadované množstvo zostávajúcej energie pre OPV.

Extra TV **Zap**

„Zap“ znamená, že funkcia „Extra TV“ je aktívna.

Cirkulace TV **Vyp**

„Zap“ znamená, že funkcia „Cirkulace TV“ je aktívna.

SmartGrid **Vyp**

Tu je zobrazený stav funkcie SmartGrid pre OPV.



Menu konfigurácie



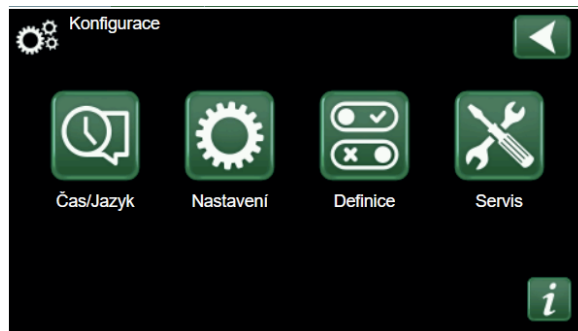
Toto menu obsahuje 4 podmenu:

- Čas/Jazyk
- Nastavenie
- Definície
- Servis



Pre zobrazenie systémových informácií stlačíte tlačidlo „i“ nachádzajúce sa v pravom spodnom rohu displeja. Systémové informácie zobrazujú sériové číslo, MAC adresu, verziu aplikácie a systémového zariadenia.

Ak naskenujete QR kód a Váš smartfón či tablet sa nachádzajú v rovnakej lokálnej sieti, môžete ho využívať rovnako ako displej zariadenia.



12.7 Čas/Jazyk



Z tejto ponuky je možné vykonať nastavenie času, jazyka a ďalších nastavení obrazovky.

Do ponuky sa dostanete taktiež kliknutím na dátum alebo čas v pravom hornom rohu úvodnej obrazovky.

12.7.1 Nastavenie času



Čas a dátum

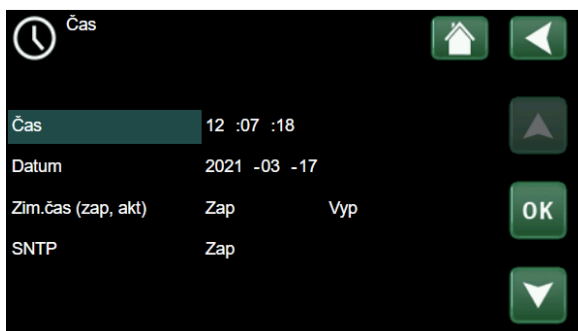
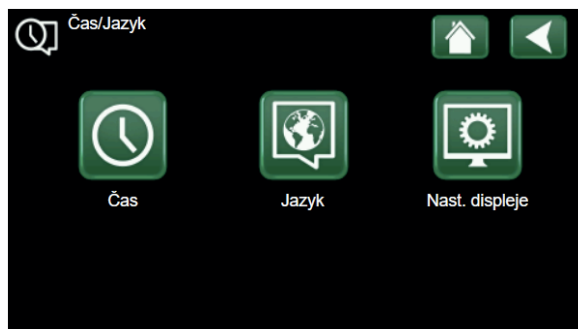
Kliknite na symbol času. Stlačením tlačidla „OK“ označíte prvú hodnotu a pomocou šípok nastavíte čas a dátum.

DST (zapnuté, aktívne)

Ak je DST (ľavá hodnota) „Zapnuto“ znamená to, že je aktivovaná funkcia letného času. Pravá hodnota ukazuje aktuálny stav (napríklad „Vypnuto“ počas zimného obdobia).

SNTP

Voľba ponuky „Zapnuto“ načíta aktuálny čas z internetu (ak je online).

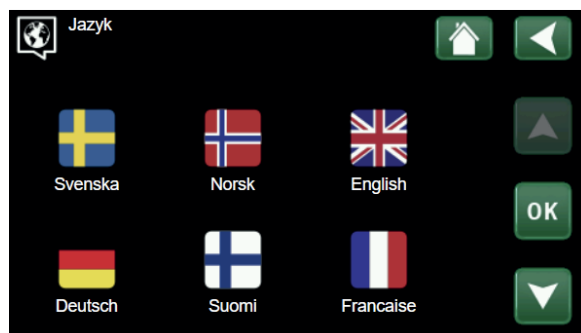


12.7.2 Nastavenie jazyka



Kliknutím na vlajku vyberte jazyk. Zvolený jazyk je zvýraznený zeleným štvorčekom.

Ak chcete zobrazit' viac jazykových možností, ako sú zobrazené v ponuke, prejdite dole po stránke alebo stlačte šípku dole.



12.7.3 Nastavenie displeja



Zpožd. zhasn. 120 (vypnuto, 1...360)

Zadajte čas v minútach, po ktorom sa displej prepne do režimu spánku, ak sa ho nedotknete. Nastavenie je možné použiť pre 10min. intervaly.

Podsvětí. 80% (10...90)

Nastavte jas podsvietenia displeja.

Zvuk tlačít. Ano (Ano / Ne)

Povoľte alebo zakážete zvuky tlačidiel.

Zvuk alarmu Ano (Ano / Ne)

Povoľte alebo zakážete zvuky budíka.

Čas. zóna, GMT +/- +1 (-12...14)

Nastavte svoje časové pásmo (relatívne k GMT).

Bezp. kód 0000

Stlačte „OK“ a pomocou šípok nastavte štvorciferný zamykací kód. Ak je nastavený zamykací kód, zobrazí sa ako štyri hviezdičky.

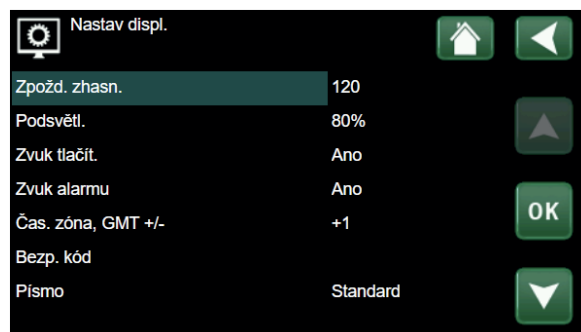
Pozn.: Poznamenajte si svoj zamykací kód. Pre 4 odomknutia môžete taktiež zadať sériové číslo displeja (12 číslic).

Displej je možné uzamknúť kliknutím na názov produktu v ľavom hornom rohu ponuky Start, načo budete vyzvaní k zadaniu zamykacieho kódu.

Zamykací kód je možné zmazať zadaním „0000“ namiesto skôr zadaného zamykacieho kódu.

Písmo Standard (Malé / Standard / Velké)

Tu je možné zmeniť veľkosť písma displeja.



12.8 Nastavenie



Toto menu sa používa k nastaveniu parametrov a požiadavok Vašej vykurovacej sústavy. Je veľmi dôležité, aby tieto hodnoty boli správne nastavené pre konkrétny objekt. Nesprávne nastavené hodnoty môžu mať za následok nedostatočne vykurované priestory alebo naopak priestory zbytočne prekurované, s veľkou spotrebou energie.

Uložiť nastavenie

Tu je možné uložiť vaše vlastné nastavenie.

Načítať nastavenie

Uložené nastavenie je možné vyvolať touto voľbou.

Načítať továrenské nastavenie

Zariadenie sa dodáva s nastavenými továrenskými hodnotami, ktoré je možné obnoviť touto funkciou. Jazyk, typ výrobku a jeho veľkosť zostanú zachované.

12.8.1 Zóna 1 (alebo 2)

Max. otopná voda °C **55 (30...80)**

Maximálna prípustná teplota vody vo vykurovacom systéme.

Min. otopná voda °C **Vyp (Vyp/15...65)**

Tu môžete nastaviť minimálnu teplotu, ak chcete cez leto temperovať špajzu alebo udržať v chode podlahové kúrenie, napr. v kúpeľni. Vykurovanie v ostatných častiach domu je potom potrebné odstaviť buď pomocou termostatických ventilov na radiátoroch alebo manuálnym uzatvorením. Nezabudnite, že obehové čerpadlo vykurovacej sústavy (G2) tak pobeží celé leto. To znamená, že teplota na výstupe neklesne pod nastavenú hodnotu, napr. +27 °C.

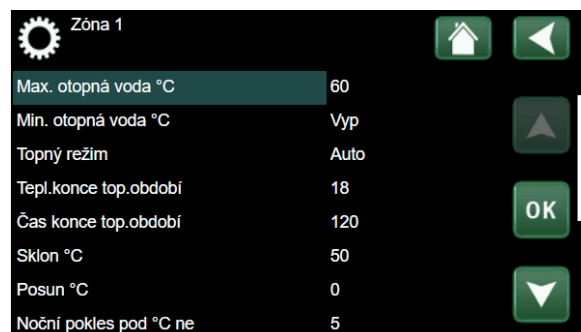
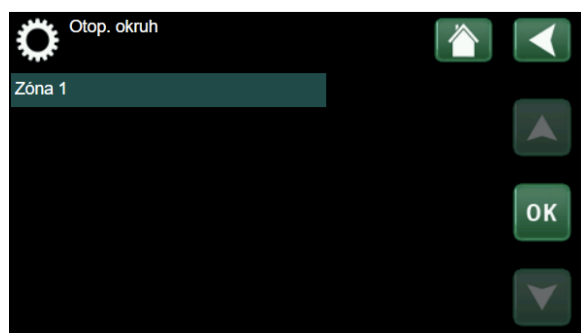
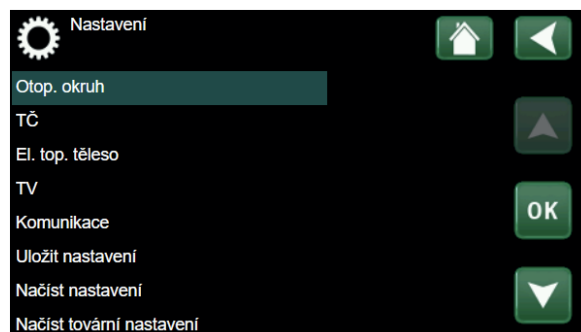
„Vyp“ znamená, že je táto funkcia vypnutá.

Topný režim **Auto/Zap/Vyp**

Prepínanie medzi vykurovacím režimom (zimou) a letným režimom môže byť automatické (auto) alebo trvalo zapnuté alebo vypnuté.

- **Auto** = prepínanie medzi vykurovacím režimom (zimou) (Zap) a letným režimom (Vyp) prebieha automaticky.
- **Zap** = (bez letného režimu) = nepretržité kúrenie, stála prietok vykurovacím okruhom.
- **Vyp** = bez vykurovania.

V menu, ktoré je popísané nižšie (Tepl. konce top. období) sa zadáva vonkajšia teplota, pri ktorej sa kúrenie prepína medzi vykurovacou sezónou a letným režimom.



Topný režim, ext. Auto (Auto/Zap/Vyp)

Prepínanie medzi vykurovacím režimom (zimou) a letným režimom je možné ovládať vzdialene. Viac informácií nájdete v sekcii Def. vzdál. ovládania.

Režim vytáp., týd. program

Táto položka sa zobrazí, ak bola funkcia týždenného programu definovaná.

Tepl. konce top. obdobia (°C) 18 (2...30)

Ak vonkajšia teplota stúpne nad nastavenú hodnotu, budova už nevyžaduje kúrenie. Obehové čerpadlo vykurovacieho okruhu (G2) sa zastaví. Bude sa potom spúšťať každý deň na krátku dobu, aby sa predišlo zablokovaniu. Systém sa znova uvedie do prevádzky, akonáhle vonkajšia teplota opäť klesne pod nastavený limit.

Čas konce top. obdobia (°C) 120 (30...240)

Čas oneskorenia, po ktorom uplynutí sa obehové čerpadlo (G2) zastaví, ako je popísané vyššie.

Sklon (°C) 50 (25...85) Sklon popisuje teplotu, akú budova potrebuje pri rôznych vonkajších teplotách. Viac informácií k tejto téme nájdete v sekcii „9 Nastavení vytápění ve vašem domě“. Nastavená hodnota zodpovedá teplote vo vykurovacom okruhu, keď je vonku -15 °C. Po nastavení tejto hodnoty sa teplota jemne doladí v menu „Pokojeová teplota“.

Posun (°C) 0 (-20...20)

Posun krivky znamená, že sa celá posunie smerom hore alebo dole, pri všetkých vonkajších teplotách rovnako. Po nastavení tejto hodnoty sa teplota jemne doladí v menu „Pokojeová teplota“.

Nočný pokles pod (°C) 5 (-40...40)

Ak je vonkajšia teplota nižšia ako tu nastavená, deaktivuje sa útlm teploty. Toto menu má vyššiu prioritu ako požiadavky od vzdialeného ovládania.

Príklad:

Sklon 50 znamená, že teplota vody dodávanej do vykurovacieho okruhu pri vonkajšej teplote -15 °C bude 50 °C, ak je Posun nastavený na 0. Ak je Posun nastavený na +5, bude táto teplota 55 °C. Krivka sa v tom prípade posunie o +5 °C pri všetkých vonkajších teplotách, má teda paralelný posun 5 °C.

■ Vo vykurovacom okruhu 1 nie je žiadne obehové čerpadlo. Namiesto toho „Režim topení“ riadi trojcestný ventil.

Pokoj. tepl. sníž. (°C) -2 (0...-30)

„Pokoj. tepl. sníž.“ sa zobrazí, ak je nainštalovaný izbový snímač.

Toto číslo určuje, o koľko stupňov sa zníži izbová teplota počas rôznych plánovaných období útlmu teploty, napr. Noční útlum, Prázdniny atď.

Primár sníž. (°C) -3 (0...-30)

Ak nie je nainštalovaný izbový snímač, zobrazí sa „Primár sníž.“.

Alarm pok. tepl. °C 5 (-40...40)

Ak je izbová teplota príliš nízka, na displeji sa zobrazí alarm nízkej teploty v miestnosti.

Smart: Levná energia °C 1 (Off, 1...5)

Nastavenie pre vyššie využitie lacnej energie.

Smart: energia zdarma °C 2 (Off, 1...5)

Tu sa zvýšia nastavené hodnoty v čase, kedy je lacná energia, pomocou Smart Grid.

Max.doba topení (min) 40 (10...120)

Toto je maximálna doba, po ktorú bude tepelné čerpadlo ohrievať vykurovací okruh, keď je teplo potrebné v zásobníku OPV.

Čerp. TČ % 0 (Off/25...100)

Nastavenie otáčok obehového čerpadla tepelného čerpadla (G11), keď kúri do vykurovacieho okruhu.

Funkcie vysúšania podlahy

Vyp (Vyp/1/2/3)

Platí pre vykurovací okruh 1. Čas vysúšania pre novo postavené objekty.

Funkcia obmedzuje výpočet primárnej výstupnej teploty (nastavená hodnota) pre „Vytápění vášho domu podľa nižšie uvedeného plánu“.

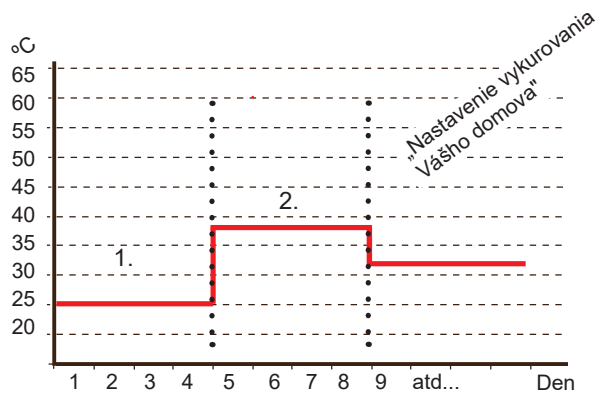
Režim 1

Funkcie vysúšania podlahy po dobu 8 dní.

#1. Výstupná teplota pre vykurovací okruh je nastavená na 25 °C po dobu 4 dní.

#2. Vo dňoch 5–8 je použitá nastavená teplota pre vysúšanie podlahy (pozri vyššie).

Od 9. dňa je potom použitá štandardne nastavená teplota pre vykurovanie.



Príklad Režimu 1 s teplotou „Vysoušení podlahy tepl. °C“ 38 °C.

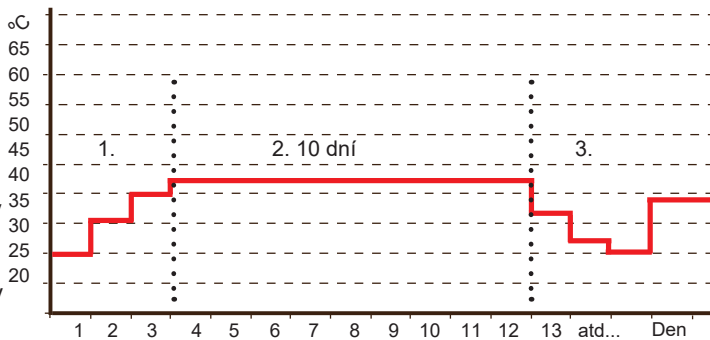
Režim 2

Vysúšanie podláh po dobu 10 dní + zvyšovanie a znižovanie teploty po krokoch.

Spúšťanie s počiatočnou výstupnou teplotou 25 °C, s dennými prírastkami 5 °C až do nastavenej teploty pre vysúšanie (posledné navýšenie teploty môže byť nižšie ako 5 °C).

Po 10 dňoch nastáva znižovanie výstupnej teploty po 5 °C krokoch až na teplotu 25 °C. (Posledné zníženie teploty môže byť menej ako 5 °C).

Nasledujúci deň je potom použitá štandardne nastavená teplota pre vykurovanie.



Príklad Režimu 2 s teplotou „Vysoušení podlahy tepl. °C“ 37 °C.

Mode 3

Tento režim začína režimom 1, nasleduje režim 2 a na záver je použitá štandardne nastavená teplota pre vykurovanie.

Vysouš. podlahy tepl. °C

25 (25...55)

Nastavenie teploty pre režim vysúšania

Funkce vysoušení podlahy

Vyp (Vyp/Zap)

Aplikácia funkcie vysúšania podlahy taktiež pre druhý okruh vykurovania.

12.8.2 Tepelné čerpadlo TČ

Kompresor Povolen/Blokován

Tepelná centrála sa dodáva s nastavením kompresora na Blokován. Z tohto dôvodu funguje zariadenie ako elektrokotol, pričom ostatné funkcie zostávajú nedotknuté. Povolenie značí, že TČ má povolené fungovať.

Vyp. při venk.tepl °C -22 (-22...10)

Toto menu je dostupné iba v prípade, že je pripojené tepelné čerpadlo typu EcoAir, a používa sa k nastaveniu vonkajšej teploty, pri ktorej už tepelné čerpadlo nemá povolené pracovať.

Tarif TČ Vyp (Zap/Vyp)

Viac nájdete v sekcii „Smart Grid“.

Tarif TČ, týd. Program

Viac nájdete v sekcii „Smart Grid“.

Smart blokování TČ Vyp (Zap/Vyp)

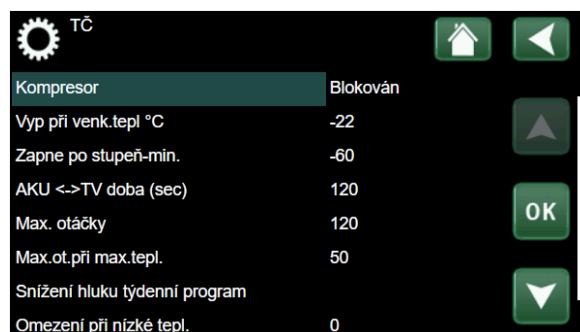
Viac nájdete v sekcii „Smart Grid“.

Zapne po stupeň-minutě -60 (-900...-30)

Tu sa určuje stupeň-minúta, pri ktorej sa tepelné čerpadlo spustí.

AKU – TV doba (sec) 120 (30...240)

Doba v sekundách, po ktorú kompresor pri prepínaní medzi vykurovacím okruhom a ohrevom OPV udržiava konštantné otáčky.



Max. otáčky (R2 ot/s) 100 (50...120)

Tu sa nastavujú maximálne povolené otáčky kompresora R2 pri vonkajšej teplote T2.

Max. otáčky pri max. tepl. (R1 ot/s) 50 (20...120)

Maximálny výkon kompresora v teplom počasí. Tu sa nastavujú max. otáčky kompresora R1 pri vonkajšej teplote T1.

Max. otáčky tichý režim 50 (50...120)

Tu sa nastavujú max. otáčky kompresora pre obdobie, kedy je aktívny tichý režim.

Pozn. Max. výkon tepelného čerpadla týmto klesne a môže sa zvýšiť potreba dodať teplo z doplnkového zdroja.

Stlmenie časovača

Tu sa nastavujú časy v jednotlivých dňoch týždne, kedy má byť aktívny tichý režim (obmedzenie hluku). Tento program sa potom opakuje každý týždeň.

Tichý režim**Zap/Vyp**

Je možné aktivovať tichý režim, napr. na nočnú dobu, kedy sa znížia otáčky kompresora, aby sa znížil hluk od tepelného čerpadla

Príklad:

Pondelok 0-06 22-24

Max. otáčky tichý režim 2 50 (50 až 100)

Tu je možné nastaviť ďalšie zníženie hluku pomocou obmedzenia otáčok.

Ztlumení časovače 2

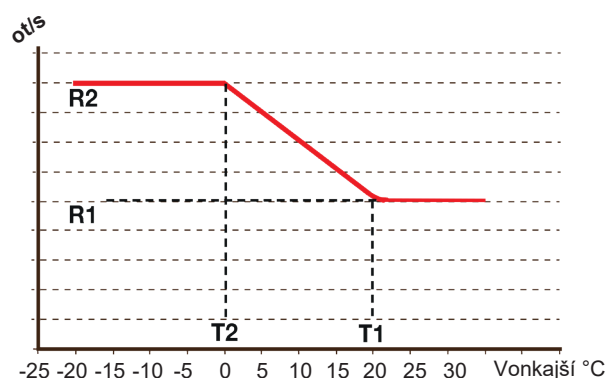
Tu je možné nastaviť program ďalšieho zníženia hluku pomocou obmedzenia otáčok. Ak sú v jednu dobu aktívne dva programy zníženia hluku, platí program s nižšími otáčkami.

Omezení při nízké teplotě (T2 °C) 0 (0...-15)

Hranica teploty pre zimný výkon. Ak je vonkajšia teplota ako nastavená alebo nižšia, otáčky kompresora sa nastavujú na hodnotu R2.

Omezení při vysoké teplotě (T1°C) 20 (0...20)

Hranica teploty pre letný výkon. Ak je vonkajšia teplota rovná teplote nastavenej alebo vyššia, otáčky kompresora sa nastavujú na hodnotu R1. Tepelné čerpadlo sa spustí a vypne na nastavenej hodnote.



Čas vľavo musí byť menší ako čas vpravo, aby bol interval platný.

12.8.3 El.ohr.teleso

El. topné těleso max. kW 9.1 (0.0...9.1)

Maximální povolený výkon elektrického ohrevného tělesa.

El. topné těleso TV max. kW 9.1 (0.0...9.1)

Maximální povolený výkon elektrického ohrevného tělesa pro ohrev OPV. Je možné nastavit na dostupné výkonové stupně pro konkrétní model.

Zapne po stupeň-min. -500 (-900...-30)

Táto hodnota určuje, pri akej stupeň-minúte sa elektrické ohrevné teleso zapne.

Hysterézia 50 (-20 až -300)

Táto hodnota určuje rozdiel v stupeň-minútach medzi jednotlivými stupňami výkonu el. ohrevného telesa.

Výkon el. ohrevného telesa je „El.top.těl max. kW“, rozdelený na 10 krokov.

Poistka A 20 (10...90)

Tu sa nastavuje hodnota hlavného ističa domu. Toto nastavenie spolu s namontovanými prúdovými snímačmi zaisťujú ochranu hlavného ističa v situácii, kedy sa používajú spotrebiče, ktoré spôsobujú odberovú špičku, napr. sporáky, rúry, domáca vodáreň a pod. Tepelná centrála dočasne obmedzí odber prúdu, keď sa takéto spotrebiče používajú.

Korekcia prúdových snímačov 1 (1...10)

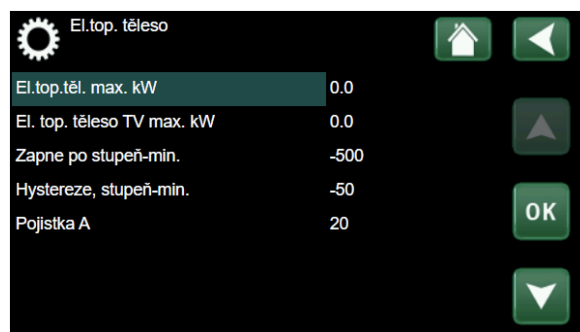
Ponuka pre korekciu snímača prúdu. Nastavenie sa využije pri inštalácii snímačov pre väčšie prúdy.

Tarif, el. Vyp (Zap/Vyp)

Viac info nájdete v sekcii Smart Grid.

SmartGrid blokování Vyp (Zap/Vyp)

Viac info nájdete v sekcii Smart Grid.



12.8.4 Zásobník OPV

Progr. TV

Menu pre nastavenie programov ekonomický, normálny a komfortný. Viac v sekcii o nastavení programu ohriatej pitnej vody.

- **Natápění zač. % Ne (Ne/50...90)**
Hodnota „Natápění zač.: 60% znamená, že ohrev OPV začne, keď je množstvo energie v ohriatej pitnej vode „60%“ alebo nižšie. „Ne“ znamená, že množstvo energie v OPV neovplyvňuje štart ohrevu OPV.
- **Konec natáp. horní/dolní °C 55 (20...65)**
Ohrev OPV sa ukončí pri dosiahnutí nastavenej teploty na oboch snímačoch.
- **Zač. natáp. dolní °C 40 (15...60)**
Ohrev OPV začne, keď jej teplota poklesne pod nastavenú hodnotu.
- **TV °C 50 (38...65)**
Výstupná teplota OPV.
- **Prior. TV °C Ne (-40...40)**
Je povolený prídavný ohrievač ohriatej pitnej vody, keď je vonkajšia teplota rovná alebo nižšia ako nastavená hodnota. „Ne“ znamená, že prídavný ohrev nebude aktivovaný bez ohľadu na vonkajšiu teplotu.
- **Reset programu**
Továrenské nastavenie ohrevu OPV.

Dif.zap/vyp horní °C 5 (3...7)

Hysterézia pre zahájenie alebo ukončenie ohrevu hornej časti tepelnej centrály.

Max. doba ohř. TV 30 (10...150)

Toto je maximálna doba (v minútach), ktorú tepelné čerpadlo strávi ohrevom zásobníka OPV, ak je potreba kúriť do vykurovacieho okruhu.

Čerp. TČ % 90 (20...100)

Nastavenie rýchlosti čerpadla (G11) pri ohreve zásobníka. Platí iba v prípade, že tepelné čerpadlo nie je jediný zdroj tepla.

SmartGrid levná energie °C 10 (Vyp, 1...30)

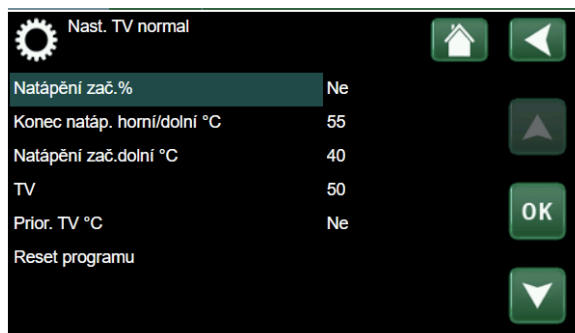
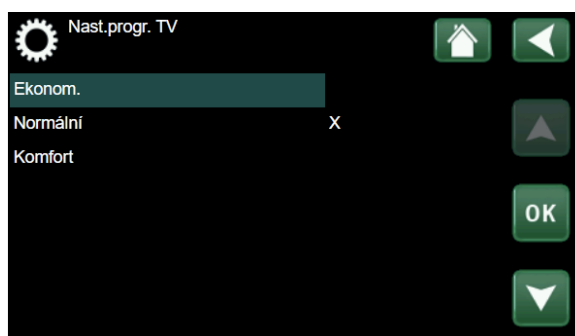
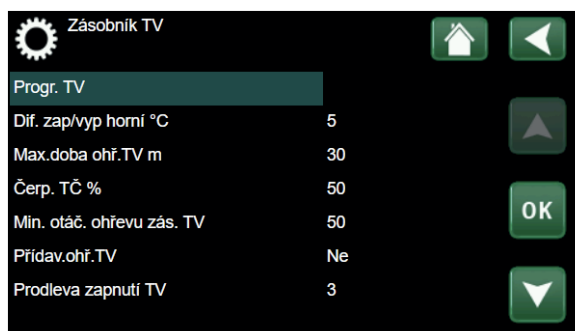
Viac v sekcii „Smart Grid“.

SmartGrid energie zdarma °C 10 (Vyp, 1-30)

Viac v sekcii „Smart Grid“.

Min. otáčky ohřev zás.TV 50 (50...100)

Najnižšie otáčky kompresora pri ohreve ohriatej pitnej vody. Keď sa tepelné čerpadlo prepne z kúrenia do ohrevu ohriatej pitnej vody, použijú sa pre ohrev OPV tieto otáčky.



12.8.5 Cirkulácia OPV (príslušenstvo)

Nastavenie cirkulácie ohriatej pitnej vody vyžaduje inštaláciu rozširujúcej karty (A3).

Doba běhu cirkulace TV 4 (1...90)

Čas (v minútach), po ktorú pobeží čerpadlo cirkulácie ohriatej pitnej vody v každom z nastavených období. Toto platí, ak bola cirkulácia nastavená v menu Konfigurace/System.

Doba cirkulace TV (min) 15 (5...90)

Čas (v minútach) oneskorenia čerpadla cirkulácie OPV. Cirkulácia musí byť nastavená v menu Konfigurace/ System.

Časovač TV cirkulace Vyp/Zap/Den pod dni

Toto menu zobrazuje nastavené časové úseky jednotlivých dní v týždni, kedy má bežať obehové čerpadlo OPV. Tento program sa opakuje každý týždeň.

Přidav. ohřev TV Ne (Ano/Ne/Auto)

„Ne“ znamená, že k ohrevu OPV sa nevyužívajú ani ohrevné telesá, ani externé kotly.

„Auto“ znamená, že OPV sa ohrieva primárne tepelným čerpadlom. Keď sa prekročí čas ohrevu a tepelné čerpadlo stále nedosiahlo vypínacie teploty, bude v ďalšom cykle ohrevu OPV povolené využitie doplnkového zdroja.

„Ano“ znamená, že k príprave ohriatej pitnej vody môže byť využité ohrevné teleso alebo doplnkový zdroj.

Čas Extra TV vzdálené ovládání 0.0 (0.0...10.0)

Čas v polhodinách alebo hodinách, počas ktorého je umožnená funkcia Extra TV, ak bola aktivovaná v menu Vzdáleného ovládání (Konfigurace/System/ Vzdálené ovládání/Extra TV), alebo ak bola aktivovaná pomocou príslušenstva CTC SmartControl. Funkcia a nastavenie CTC SmartControl nájdete v príslušnom návode.

Z2 Směš. ventil zav.

Čas v sekundách pre prenastavenie zmiešavacieho ventilu o 50%.

Ponuka sa zobrazí, iba ak bol definovaný druhý okruh.

12.8.6 Komunikácia

Tu nastavíte parametre komunikácie pre diaľkový prístup.

12.8.6.1 Ethernet

DHCP **Ano (Ano/Ne)**

Aktivácia klienta DHCP. Ak ho deaktivujete, bude potrebné vyplniť sieťové nastavenie ručne.

Auto DNS **Ano (Ano/Ne)**

Ak ho vypnete, bude potrebné zadať adresy DNS servera ručne.

SNTP server

Ručné nastavenie SNTP servera.

Rychlost připoj. **100mbit**

Špecifikácia rýchlosti pripojenia.

12.8.6.2 BMS

MB adresa **1 (1...255)**

Možnosť nastavenia „1-255“.

Baud rate **9600 (9600/19200)**

Možnosť nastavenia: „9600“ alebo „19200“.

Parita **sudá (sudá/lichá/žiadná)**

Možnosť nastavenia: „párna“, „nepárna“ alebo „žiadna“.

Stop bit **1 (1/2)**

Možnosť nastavenia: 1 alebo 2.

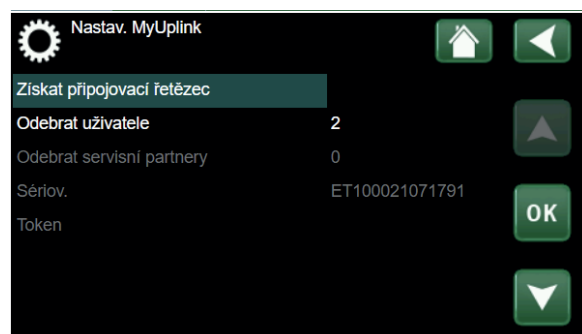
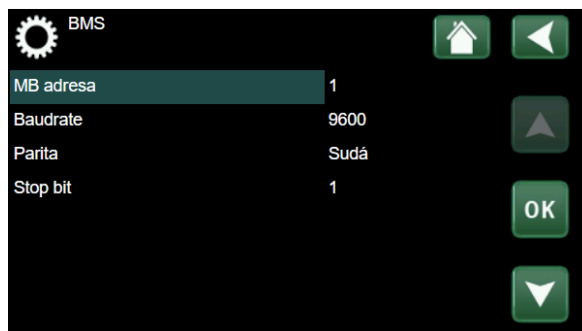
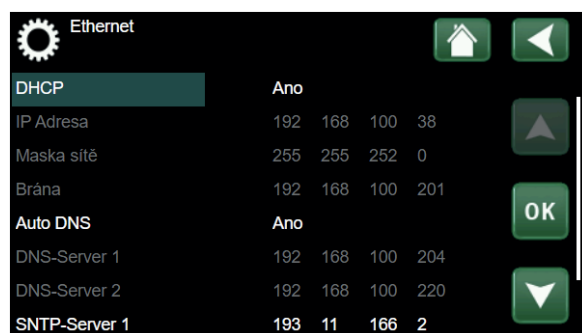
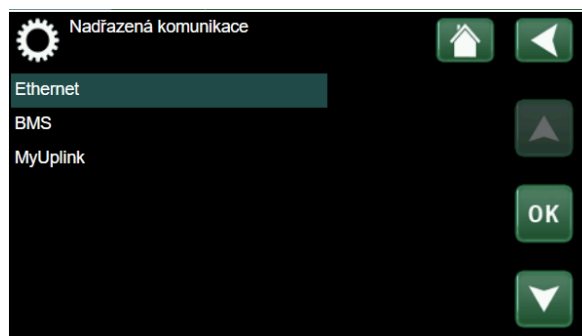
Modbus TCP Port **502 (1...32767)**

Ponuka sa zobrazí, ak je definovaný "Modbus TCP".

12.8.6.3 MyUplink

Táto ponuka je určená pre účely párovania s aplikáciou MyUplink. Pre vyžiadanie kódu stlačte "Get token" a potvrdte „OK“. Tlačidlo funguje iba ak je zariadenie pripojené k serveru.

Pri párovaní je nutné do aplikácie MyUplink zadať sériové číslo a párovací kód (token).



12.8.7 Nastavenie prúdových snímačov

Ponuka sa zobrazí, ak sú snímače prúdu definované v menu.

Pred aktiváciou funkcie „Autokonfig. proud čidla“ sa uistíte, že boli v dome vypnuté všetky spotrebiče s veľkým odberom prúdu. Taktiež sa uistíte, že bol vypnutý záložný termostat.

12.8.8 Nastavenie HDO

Pomocou signálu HDO môže distribútor elektriny na krátku dobu odpojiť elektrické zariadenia, ktoré majú vysoký odber prúdu. Pri aktívnej požiadavke na odpojenie je blokován kompresor a elektrické ohrevné telesá.

Pre túto funkciu je možné taktiež definovať týždenný program.

12.8.9 Týždenný program pre SmartGrid

Táto ponuka slúži k nastaveniu týždenného plánu funkcie „SmartGrid“. Plán sa opakuje každý týždeň a je možné ho použiť pre blokovanie funkcie „SmartGrid“ alebo pre zvýšenie teploty v období, kedy je cena energie nízka.

Ponuka plánu pre „SmartGrid“ sa zobrazí iba ak je funkcia aktivovaná.

12.8.10 Uložiť nastavenie

Vlastné nastavenie je možné uložiť do „Banky“ 1-3 a na USB disk. Riadok „USB“ je šedý, kým nie je nainštalovaný disk USB. Riadky zobrazujú dátum a čas uložených nastavení.

Potvrďte stlačením „OK“.

12.8.11 Načítať nastavenie

Ponuka načítania uloženého nastavenia.

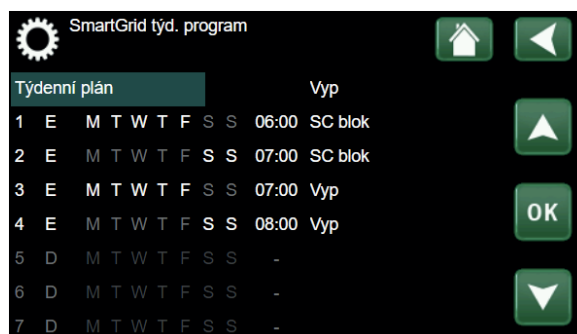
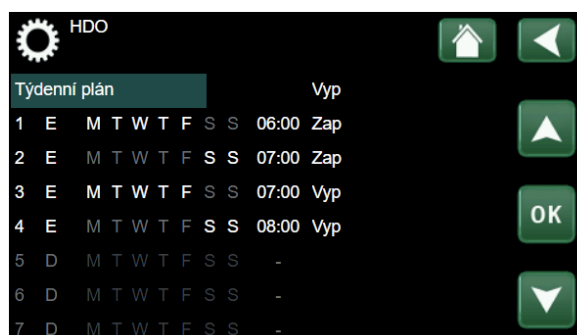
Pre potvrdenie stlačte OK.

12.8.12 Načítať továrenské nastavenie

Produkt je dodávaný s továrenským nastavením.

Pri obnovení továrenského nastavenia sú „Banky“ 1 až 3 zmazané a dôjde taktiež k obnoveniu továrenského nastavenia jazyka.

Stlačte OK pre potvrdenie.



12.9 Definície



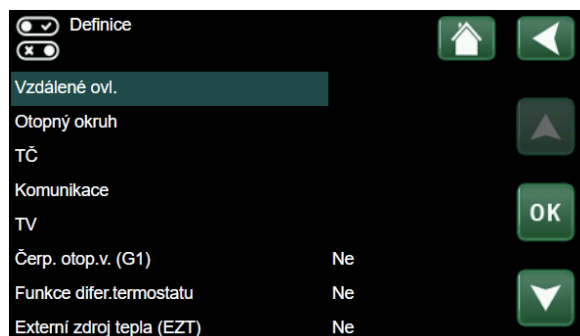
„Definície“ špecifikujú, z ktorých komponentov sa systém skladá.

12.9.1 Def. vzdial. ovládania

Táto kapitola popisuje všetky funkcie diaľkového ovládania; ich nastavenie a využitie.

V ponuke pre vzdialené ovládanie je definované, akým spôsobom by vzdialené vstupy ovládania mali byť aktivované. Možnosti aktivácie sú nasledujúce:

- na reléovej karte (A2) je svorkovnica K22-K23 s napätovými vstupmi (230 V) a svorkovnice K24-K25 s dvoma nízkonapätovými portmi (< 12 V).
- bezdrôtové príslušenstvo série CTC SmartControl sa skladá z bezdrôtových snímačov a radiacích jednotiek, ktoré spracovávajú teploty, vlhkosti a hladiny oxidu uhličitého.
- Riadenie BMS, kde sú prenášané riadiace signály cez rozhranie BMS.
Pre aktiváciu vstupov je možné taktiež nastaviť týždenný program.



Tabuľka vstupov vzdialeného ovládania K22-K25 na reléovej karte		
Označenie	Pozície v svorkovnici	Typ pripojenia
K22	A14 & A25	230 V
K23	A24 & A25	230 V
K24	G33 & G34	Veľmi nízke napätie (<12V)
K25	G73 & G74	Veľmi nízke napätie (<12V)

12.9.1.1 Príklad nastavenia vzdial. ovládania

1. Definujte vstup

Najskôr musí byť funkcii priradený vstup (svorka), pomocou ktorého má byť ovládaný na diaľku.

2. Nakonfigurujte funkciu

(NO-normálně nesepnutý/NC-normálně sepnutý)

Definujte normálny stav pre signál diaľkového ovládania (NO alebo NC).

K vstupu môže byť pripojený napríklad dvojpólový spínač.

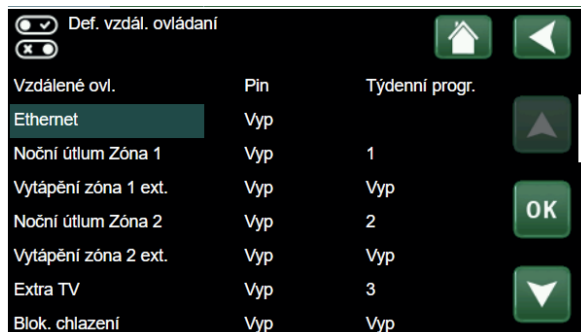
Ak spínač pri použití obvod uzatvára, bude definovaný obvod ako NO.

Keď sa obvod uzatvorí, bude aktivovaná daná funkcia.

3. Nastavte režim vytápění

Ak je diaľkové ovládaie pre „Vytápění zóna 1 ext.“ nastavená do polohy „Vypnuto“, potom keď sa vstup (napr. K24) uzatvorí (zapne), vykurovanie sa vypne.

Vykurovanie zostane vypnuté do doby, kým sa rozopne kontakt (napr. K24).



12.9.1.2 Funkcia vzdialeného ovládania

Definované vstupy pre vzdialené ovládanie sú nasledujúce:

- Vstupy K22, K23, K24, K25
- Bezdrôtové príslušenstvo série SmartControl (kanál 1A, 1B, 2A, 2B, 3A, 3B a obdobne až do 7B)
- BMS digitálny vstup 0-7. Hodnota musí byť zadaná opakovane počas pol hodiny, aby bola trvalá.

Ethernet (Modbus TCP/Vyp)

Viac informácií o nastavení TCP portov Modbus nájdete v sekcii „komunikace“.

Noční útlum (Zóna 1 – Zóna 2)

(Vyp/K22-K25/Kanál 1A-7B/BMS DI0-7)

Nočný útlm môžete nastaviť napríklad za účelom zníženia izbovej teploty v noci alebo v pracovnej dobe.

- Špecifikujte „Vstup“ pre vzdialenú funkciu.
- Nastavte normálny režim pre externý signál (Normálne sepnut/Normálne otvoren).

Týždenný program môžete nastaviť v ponuke Topení/Chlazení.

Topný režim ext.

(Vyp/K22-K25/Kanál 1A-7B/BMS DI0-7)

Prepínanie medzi režimom kúrenie a chladenie môže prebiehať automaticky (Auto) podľa vonkajšej teploty alebo môže byť trvalo zapnuté alebo vypnuté.

- Špecifikujte „Vstup“ pre vzdialenú funkciu.
- Nastavte normálny režim pre externý signál.
- V položke Topný režim ext. nastavte „Zap“, „Vyp“ alebo „Auto“.

Týždenný program môžete nastaviť v ponuke Topení/Chlazení.

Extra TV

(Vyp/K22-K25/Kanál 1A-7B/BMS DI0-7)

Pri aktivácii tejto funkcie sa spustí príprava extra ohriatej pitnej vody. Akonáhle aktivácia vyprší, príprava extra OPV trvá ešte po dobu ďalších 30 minút. „Stop teplota“ extra ohriatej pitnej vody je nastaviteľná v programe pre OPV.

- V ponuke pre vzdialené ovládanie špecifikujte vstup pre túto funkciu.
- Nakonfigurujte normálny stav pre špecifikovaný vstup (normálne nezapnutý (NO) / normálne zapnutý (NC) v položke „Extra TV“).

Nakonfigurujte normálny stav pre špecifikovaný vstup (normálne nezapnutý (NO) / normálne zapnutý (NC) v položke „Extra TV“).

Pre funkciu extra OPV môžete nastaviť taktiež týždenný program.



Tarif

(Vyp / K22-K25 / Kanál 1A-7B / BMS DI0-7)

Táto funkcia sa používa k zablokovaniu elektrického ohrievača počas obdobia, kedy je sadzba elektriny vyššia.

- V nastavení špecifikujte vstup pre funkciu diaľkového ovládania.
- V ponuke diaľkového ovládania nastavte „Ano“ v riadku „Tarif EL“.

HDO

(Vyp / K22-K25 / Kanál 1A-7B / BMS DI0-7)

HDO je funkcia, pomocou ktorej môže dodávateľ elektriny na krátku dobu odpojiť zariadenie, ktoré má vysokú spotrebu elektriny. Pri aktivácii funkcie budú kompresor a elektrické ohrievače blokované.

- V nastavení špecifikujte vstup pre funkciu diaľkového ovládania.
- V ponuke diaľkového ovládania aktivujte funkciu HDO.

Prútokový spínač

(Vyp / K22-K25 / Kanál 1A-7B / BMS DI0-7)

Prietokový spínač ohlasuje alarmy tepelného čerpadla.

- V ponuke pre vzdialené ovládanie špecifikujte vstup pre túto funkciu.
- Nakonfigurujte normálny stav pre špecifikovaný vstup (normálne nezapnutý (NO) / normálne zapnutý (NC)).

SmartGrid A / SmartGrid B

(Vyp / K22-K25 / Kanál 1A-7B / BMS DI0-7)

V nastavení špecifikujte vstup pre funkciu diaľkového ovládania.

Existujú tri funkcie SmartGrid:

- SmartGrid lacná energia
- SmartGrid energia zadarmo
- Blokovanie SmartGrid

Funkciu SmartGrid je možné nastaviť pre vykurovacie okruhy, tepelné čerpadlá, prídavné ohrievače, pasívne chladenie, ohrev bazénu, zásobníka OPV apod.

Nižšie sú uvedené továrensky nastavené zmeny požadovaných teplôt, ktoré je možné použiť v režime lacnej energie alebo v režime energia zadarmo.

Topné systémy 1-2 1-2

- SmartGrid lacná energia °C (izbová teplota alebo teplota primárneho okruhu: +1 °C)
- SmartGrid energia zadarmo °C (izbová teplota alebo Teplota primárneho okruhu: +2 °C)

Tepelné čerpadlo

- SmartGrid blokácie

Přídavné topné těleso / El. topné těleso

- SmartGrid blokácia
- SmartGrid blokácia zmiešavacieho ventilu

Zásobník TV

- SmartGrid lacná energia °C (teplota zásobníka: 10 °C)
- SmartGrid energia zadarmo °C (teplota zásobníka: +10 °C)

Vstupy SmartGrid sa aktivujú rôznymi spôsobmi podľa tabuľky

Napr. pre povolenie funkcie „SmartGrid lacná energia“ musí svorka K23 byť zapnutá, zatiaľ čo svorka K22 by mala zostať bez zmeny.

Zvýšenie teploty bazénu sa aplikuje, ak je funkcia „SmartGrid levná energia“ aktivovaná v ponuke nastavenie.

Alternatívne je možné taktiež pre funkciu SmartGrid nastaviť týždenný program.

K22 (SG A)	K23 (SG B)	Funkcia
Nezapnúť	Nezapnúť	Normálna
Nezapnúť	Zapnúť	lacná energia
Zapnúť	Zapnúť	energia zadarmo
Zapnúť	Nezapnúť	Blokovanie

Tarif TČ

(Vyp / K22-K25 / Kanál 1A-7B / BMS DI0-7)

Táto funkcia sa používa k blokovaniu tepelného čerpadla počas vysokej tarify elektriny.

- V ponuke pre vzdialené ovládanie špecifikujte vstup pre túto funkciu.
- Nakonfigurujte normálny stav pre špecifikovaný vstup (normálne nezapnutý (NO) / normálne zapnutý (NC))
- V ponuke tarify HP aktivujte stav „Zapnuto“.

Snížení hlučnosti tepelného čerpadla

(Vyp / K22-K25 / Kanál 1A-7B / BMS DI0-7)

Túto funkciu je možné použiť k zníženiu otáčok kompresora za účelom zníženia hladiny hluku.

- V ponuke diaľkového ovládania špecifikujte vstup pre túto funkciu.
- Nakonfigurujte normálny stav pre špecifikovaný vstup (normálne nezapnutý (NO) / normálne zapnutý (NC))
- V ponuke nastavenie pre inštalačného technika definujte tepelné čerpadlo.

Noční režim tepelného čerpadla

(Vyp/ K22-K25 / Kanál 1A-7B / BMS DI0-7)

Túto funkciu je možné použiť na zníženie otáčok kompresora a ventilátora, za účelom zníženia úrovne hluku.

Platí iba pre tepelné čerpadlá vzduch-voda.

- V ponuke diaľkového ovládania špecifikujte vstup pre túto funkciu.
- Nakonfigurujte normálny stav pre špecifikovaný vstup (normálne nezapnutý (NO) / normálne zapnutý (NC)).

12.9.2 Def. vykurovacieho okruhu

Zóna 1 **Ano (Ano / Ne)**

Zóna 1 (HC 1) je preddefinovaná. Riadky pod Zónou 1 zobrazujú ostatné definovateľné zóny.

Pokojevé čidlo **Ano (Ano / Ne)**

Ak má byť pripojený izbový snímač, zvolte „Ano“.

Typ **Drát / bezdrát / SmartControl**

Zvoľte, či má izbový snímač zóny káblové alebo bezdrôtové pripojenie. SmartControl je samostatná rada bezdrôtových príslušenstiev.

Ak je zvolená možnosť „SmartControl“, musí byť priradený kanál pripojenia v riadku nižšie.

HC1 Noční redukce ext. konfigurace

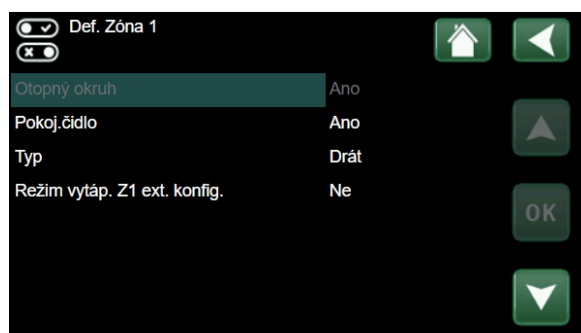
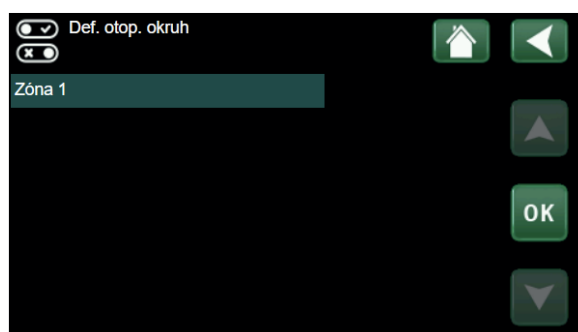
Žádný (Žádný / NO / NC)

Táto ponuka definuje normálne nezapnutý (NO) alebo normálne zapnutý (NC) režim pre externý riadiaci signál diaľkového ovládania.

Režim vytápění HC1 ext. konfigurace

Žádný (Žádný / NO / NC)

Táto ponuka definuje normálne nezapnutý (NO) alebo normálne zapnutý (NC) režim pre externý riadiaci signál diaľkového ovládania.



12.9.3 Def. tepelného čerpadla

Tepelné čerpadlo **Vyp (Zap / Vyp)**

Vyberte, či má byť tepelné čerpadlo zapnuté alebo vypnuté.

Prútokový spínač **Žádný (Žádný / NC / NO)**

Táto ponuka sa zobrazí, ak je definovaný vstup pre diaľkové ovládanie.

Redukce hluku ext. konfigurace **Žádný (Žádný / NC / NO)**

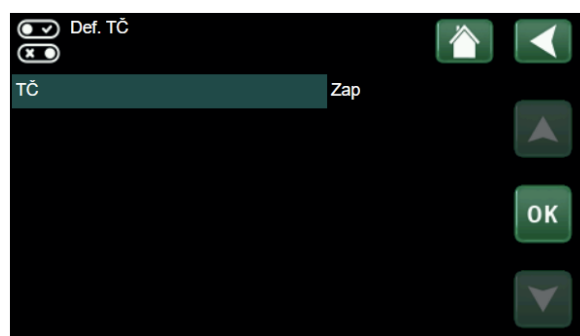
Táto ponuka sa zobrazí, ak je definovaný vstup pre diaľkové ovládanie.

Nastavení tarifu TČ **Žádný (Žádný / NC / NO)**

Táto ponuka sa zobrazí, ak je definovaný vstup pre diaľkové ovládanie.

Tichý režim ext. konfigurace **Žádný (Žádný / NC / NO)**

Táto ponuka sa zobrazí, ak je definovaný vstup pre diaľkové ovládanie.



12.9.4 Def. komunikácie

MyUplink **Ne (Ano / Ne)**

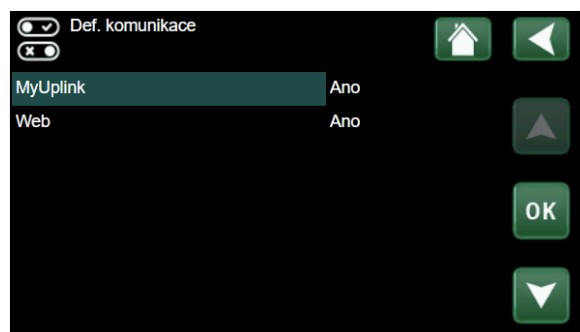
Zvoľte "Ano" pre pripojenie k tepelnému čerpadlu z Aplikácie MyUplink.

Web **Ne (Ano / Ne)**

Vyberte „Ano“ pre pripojenie k miestnemu webovému serveru. Je vyžadovaný router a firewall.

OXS **Ne (Ano / Ne)**

Vyberte „Ano“ pre pripojenie k bezdrôtovej sieti SmartControl komunikačné príslušenstvo a / alebo WiFi.



12.9.5 Def. OPV

Extra TV ext. konfigur. Ne (Ne / NC / NO)

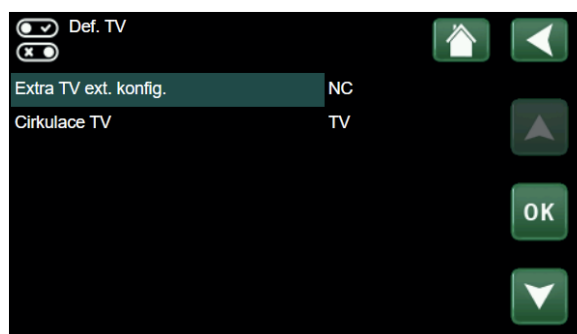
Táto ponuka definuje normálne nezapnutý (NO) alebo normálne zapnutý (NC) režim pre externý riadiaci signál diaľkového ovládania.

Cirkulácia TV Ne (Ano / Ne / TV)

„Ano“ definuje cirkuláciu ohriatej pitnej vody s obehovým čerpadlom G40. Táto funkcia vyžaduje rozširujúcu kartu (A3). Možnosť „TV“ je určená pre externé obehové čerpadlo OPV, ktoré nie je týmto produktom riadené a nevyžaduje rozširujúcu kartu (A3).

Cirkulace TV ext. konfigur. Žádný (Žádný / NC / NO)

Táto ponuka definuje normálne nezapnutý (NO) alebo normálne zapnutý (NC) režim pre externý riadiaci signál diaľkového ovládania.



12.9.6 Def. elektrického ohrievača

Tarif EL ext. konfigurace Žádná (NO / NC / Žádná)

Táto funkcia môže blokovať elektrický ohrievač v čase vysokej tarify za elektrinu pomocou externého signálu. Táto ponuka definuje normálne nezapnutý (NO) alebo normálne zapnutý (NC) režim pre externý riadiaci signál diaľkového ovládania.

12.10 Servis



! POZOR! Toto menu je určené iba pre servisných pracovníkov.

12.10.1 Funkčný test

Toto menu je určené k otestovaniu funkcií rôznych komponentov tepelnej centrály. Akonáhle je toto menu aktivované, všetky funkcie sa zastavia. Potom je možné otestovať každý komponent zvlášť alebo spoločne. Všetky riadiace funkcie sú vypnuté. Jedinou ochranou proti nesprávnej prevádzke zostávajú tlakové snímače a ochrana el. ohrevných telies proti prehriatiu. Keď toto menu ukončíte, tepelná centrála sa vráti k normálnej prevádzke. Ak nie je po dobu 10 minút stlačené žiadne tlačidlo, automaticky sa vráti k normálnej prevádzke.

12.10.1.1 Test vyk. okruhu

Test vykurovacej zóny 2, ak je nainštalovaná.

Čerp 2 **Vyp (Zap/Vyp)**
Zapína a zastavuje čerpadlo okruhu radiátorov (G2).

Směšovací v. 2 **Vyp (Vyp/Zap)**
Otvára a zatvára zmiešavací ventil.

LED pokoj. čidla **Vyp (Zap/Vyp)**
Odtiaľ je možné ovládať funkciu alarmu izbového snímača. Po aktivácii červená LED kontrolka na izbovom snímači bliká.

12.10.1.2 Test TČ

Funkčný test tepelného čerpadla.

TČ Komp. **Vyp (Zap/Vyp)**
Kompresor 0/50. Tu sa vykonáva funkčný test kompresora. Súčasne je v prevádzke aj čerpadlo nemrznúcej kvapaliny a ohrevu zásobníka, aby kompresor nespustil tlakové spínače.

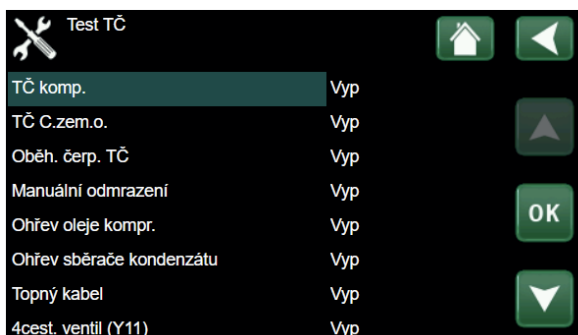
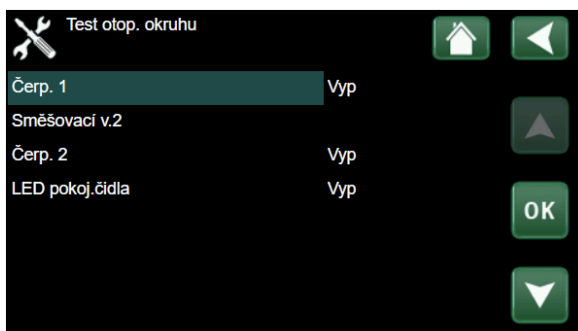
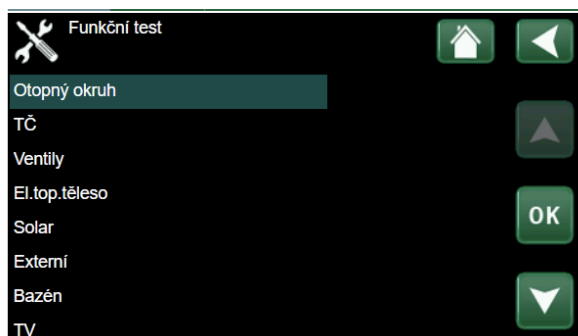
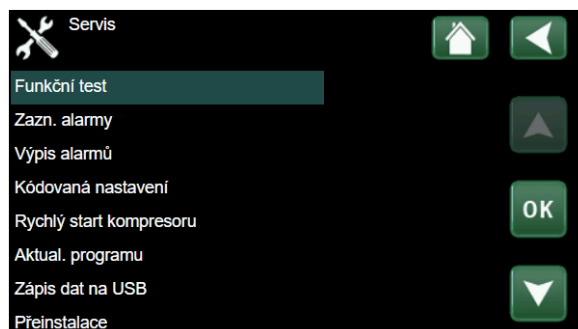
Manuální odmrazení **Vyp (Vyp/Zap)**
Odmrazenie lamelového výmenníka vzduchového TČ. Po spustení nie je možné zastaviť, ale zastaví sa až po ukončení odmrázovacieho cyklu.

Ohřev oleje kompr. **Vyp (Vyp/Zap)**

Ohřev sběrače kondenzátu **Vyp (Vyp/Zap)**

Topný kabel **Vyp (Vyp/Zap)**

4cest. ventil (Y11) **Vyp (Vyp/Zap)**



12.10.1.3 Test ventilu

Funkčný test trojcestného ventilu (Y21).



12.10.1.4 Test el.top. těles

Táto funkcia sa používa na otestovanie jednotlivých fáz L1, L2 a L3 elektrického ohrevného telesa.

El. top. těleso L1A	Vyp (Vyp/Zap)
El. top. těleso L1B	Vyp (Vyp/Zap)
El. top. těleso L2A	Vyp (Vyp/Zap)
El. top. těleso L2B	Vyp (Vyp/Zap)
El. top. těleso L3A	Vyp (Vyp/Zap)
El. top. těleso L3B	Vyp (Vyp/Zap)
El. top. těleso A13	Vyp (Vyp/Zap)



12.10.2 Výpis alarmov

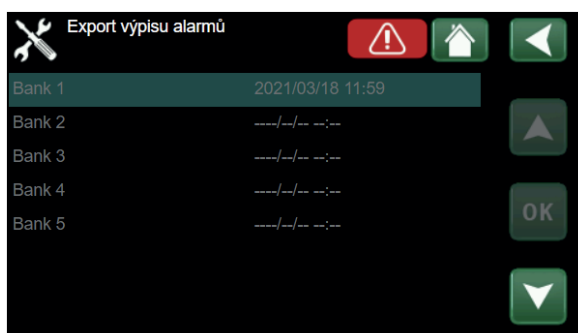
V protokolu alarmov je možné zobrazit až 500 alarmov.

Alarm, ktorý sa počas hodiny objaví opakovane, je ignorovaný, aby nezaplnil protokol.

Kliknutím na riadok alarmu zobrazíte ďalšie informácie o alarme.

AK sa jedná o „alarm senzoru“, zobrazí sa hodnota senzoru v spodnej časti stránky v čase, kedy bol alarm aktivovaný.

Pri alarmoch súvisiacich s tepelným čerpadlom môžu byť zobrazené hodnoty snímačov tlaku (HP, LP), teplota (prehriatia chladiva) a prúd (I).



12.1.3 Export alarmov

Exportujte alarmy zobrazené v protokolu alarmov na USB disk. Výpis môže obsahovať taktiež hodnoty pred a po aktivácii alarmu.

12.10.4 Rýchly štart kompresora

Pri spúšťaní tepelného čerpadla je štart kompresora odložený o 10 minút. Ak je táto funkcia aktivovaná, kompresor naštartuje rýchlejšie.

12.10.5 Software update, USB

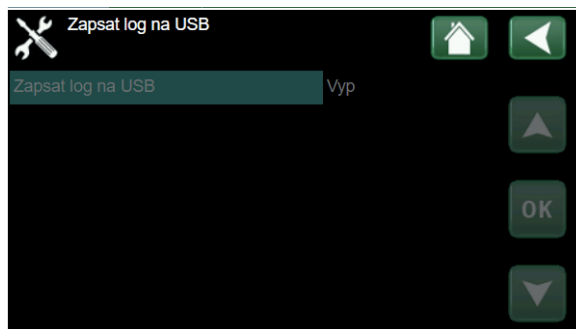
Táto funkcia je určená výhradne pre servisného inžiniera. Jej pomocou sa aktualizuje firmvér riadiacej jednotky cez USB. Proces aktualizácie je ukončený, akonáhle sa objaví úvodné menu.

12.10.6 Zápis údajov na USB

Táto funkcia je určená výhradne pre servisného inžiniera. Jej pomocou je možné uložiť zaznamenané hodnoty na USB pamäť.

12.10.7 Preinštalácia

Tento príkaz spúšťa znovu inštaláciu proceduru (pozri kapitolu o prvom spúšťaní).



! NB: Počas procesu aktualizácie nesmie byť za žiadnych okolností prerušené napájanie zariadenia.

! Továrenské nastavenie môže vykonať iba autorizovaný servisný technik. Môžu nastať závažné prevádzkové problémy a poruchy, ak sú hodnoty zmenené bez povolenia. V takých prípadoch záručné podmienky neplatia.

13. Odstraňovanie porúch

13.1 Odstraňovanie porúch, vykurovanie

Problém	Príčina	Riešenie
Príliš nízka teplota	Sledovanie odberu prúdu obmedzuje výkon tepelného čerpadla	Zobrazí sa správa „Vysoký prúd, výkon omezen“ (X A). Elektrikár by mal zmeniť zaťaženie jednotlivých fáz alebo údajov silnejší istič.
	Povolený výkon je nedostatočný	Skontrolujte, či nie je výkon obmedzený funkciou sledovania odberu prúdu/nadmerne vysokým odberom v dome. Identifikujte prúdový snímač, znížte zaťaženie preťaženej fázy. Displej: Konfigurace/Servis/Zkouška proud. snímačů.
	Povolený výkon ohrevného telesa je nedostatočný	Zvýšte povolený výkon, displej: Konfigurace/Nastavení/El.top.tělesa/Max el. top. těleso kW
	Max. prípustná teplota v okruhu je nastavená príliš nízko	Konfigurace/Nastavení/Zóna. Zvýšte max. teplotu vo vykurovacom okruhu.
Nesprávna teplota	Ekvitermná krivka je nastavená zle	Zmeňte sklon (pri teplotách pod nulou). Konfigurace/Nastavení/Zóna. Zmeňte sklon °C. Zmeňte posun (pri teplotách nad nulou). Konfigurace/Nastavení/Zóna. Zmeňte posun °C.
	Pokles teploty aktivovaný omylom	Nainštalujte izbový snímač. Zmeňte na displeji: Konfigurace/Nastavení/Zóna alebo Pokoj.tepl. /Noční útlum alebo Prázdniny.
	Zdroj tepla nefunguje	Skontrolujte, že je tepelné čerpadlo alebo iný zdroj tepla funkčný a že nie sú zobrazené žiadne chybové hlásenia. Ak zdroj tepla nefunguje, kontaktujte servis.
Nerovnomerná izbová teplota	Zavzdušnené radiátory	Odvzdušnite okruh s radiátormi.
	Nesprávne naladený vykurovací okruh s radiátormi	Úplne otvorené termostatické radiátorové hlavice. Po niekoľkých dňoch zhodnoťte; ak je v niektorej miestnosti príliš teplo, je možné termostatickú hlavicu ubrať. Porucha radiátora, mal by byť rovnomerne teplý, vymeňte.
	Nesprávne umiestnený izbový snímač	Zmeňte jeho umiestnenie, aby zaznamenávalo izbovú teplotu správne. Uistite sa, že snímač nie je umiestnený na priamom slnku alebo u dverí či u schodiska, kde je cirkulácia vzduchu nerovnomerná. Teplotný snímač funguje najlepšie v otvorenom priestore.

13.2 Odstraňovanie porúch, ohriata pitná voda

Príčina	Riešenie
Nesprávny tlak v systéme	Skontrolujte tlakomerom tlak plynu v expanznej nádobe. 0,5-0,6 bar. Naplňte vykurovaciu sústavu; tlak by sa mal zvýšiť na cca 1-1,5 bar.
V rôznych miestach systému sa vyskytujú vzduchové kapsy	<p>Odvzdušnite nádrž; otočte poistným ventilom.</p> <p>Odvzdušnite nádrž; skontrolujte, že automatický odvzdušňovací ventil na nádrži funguje.</p> <p>Vykonajte funkčný test trojcestného ventilu, na displeji: Konfigurace/ Servis/Funkční test. Ventily – 3cestný, prepína medzi OPV a vykurovaním.</p> <p>Vykonajte funkčný test čerpadla ohriatej pitnej vody, na displeji: Konfigurace/ Servis/Funkční test. Ohriata pitná voda – čerpadlo ohriatej pitnej vody. Zvyšujte a znižujte otáčky.</p> <p>Zvýšte tlak v sústave tým, že dopustíte vodu do okruhu s radiátormi; potom otestujte poistný ventil; voda a vzduchové kapsy sa vypustia.</p>
Studená voda zo zmiešavacieho ventilu v inštalácii budovy prepúšťajú späť. Spôsobuje nariadenie ohriatej pitnej vody.	Otestujte zmiešaciu batériu v kuchyni otvorením ohriatej pitnej vody naplno, zatvorte, a potom hneď otvorte ventil v sprche/kúpeľni. Ak sa rúrka s ohriatou pitnou vodou v kuchyni rýchlo ochladí, ventil prepúšťa studenú vodu späť. Vymeňte zmiešavací ventil.
Ohriata pitná voda vyteká príliš rýchlo. Výmenník OPV nestíha odovzdávať teplo.	Napúšťajte vodu do vaňe trochu pomalšie a používajte úspornú sprchovú hlavicu.
Požiadavky na ohriatu pitnú vodu sú nastavené nesprávne.	Zvýšte úroveň, na displeji: TV/Ekonomy, Normál, Komfort.
Zdroj tepla má poruchu.	Uistite sa, že je tepelné čerpadlo alebo iný zdroj tepla v prevádzke a nezobrazujú sa žiadne chybové hlásenia. Ak zistíte poruchu, kontaktujte servis.

13.3 Informačné správy

Informačné správy sa zobrazujú, keď je to potrebné, a informujú užívateľa o rôznych prevádzkových situáciách.



[013] Prodlení startu

[I002] Vytápění vypnuto, zóna 1

[I005] Vytápění vypnuto, zóna 2

Informuje, že je zariadenie v letnom režime s prípravou iba ohriatej pitnej vody, bez kúrenia.

[I008] Tarif, TC vyp.

Informuje, že tepelné čerpadlo sa vyplo na základe tarify.

[I009] Kompresor blokován

Kompresor sa musí vypnúť, napr. pred vrtaním vrtu alebo hlbším rýh pre zemnú smyčku. Tepelné čerpadlo sa dodáva s vypnutým kompresorom.

Nastavenie sa nachádza v menu Konfigurace/ Nastavení/ TČ.

[I010] Tarif, EL vyp.

Informuje, že ohrevné teleso sa vyplo na základe tarify.

[I011] HDO

Informuje, že je aktívna vysoká tarifa HDO. Ak je aktívne HDO, je blokován kompresor a elektrické ohrevné teleso.

[I012] Vysoký proud, snížení příkonu

- Hlavnému ističu hrozí preťaženie, napr. preto, že sa súčasne používa niekoľko zariadení vyžadujúcich vysoký príkon. EcoZenith v tejto situácii dočasne zníži výkon svojich el. ohrevných telies.
- 2h max. 6 kW. Elektrické ohrevné telesá majú obmedzenie na 6 kW po dobu 2 hodín od zapnutia. Táto správa sa objaví, ak je počas prvých 2 hodín po zapnutí telesa vyžadovaný príkon vyšší ako 6 kW. Vyskytuje sa po výpadku napájania alebo u novej inštalácie.

[I013] Prodlení startu

Kompresor sa po vypnutí nesmie hneď znova spustiť. Oneskorenie je obvykle 10 minút.

[I014] Vysoušení podlahy aktivní, d

Informuje, že je funkcia vysušania podlahy aktívna a zobrazuje čas (dni), kedy bude ešte aktívny.

[I017] SmartGrid: Blokování

[I019] SmartGrid: Nízká cena

[I018] SmartGrid: Přebytek

prevádzka zariadenia je riadená podľa nastavenia „Smartgrid“.

[I021] Vytápění, ext. režim Zóna 1

[I022] Vytápění, ext. režim Zóna 2

Vzdialené ovládanie určuje, či má byť vykurovania vo vykurovacej sústave zapnuté alebo vypnuté. Ak je vypnuté, zobrazí sa súčasne „Vykurovanie vypnuté, zóna 1/2“.

[I028] Prázdniny

Informuje, že je nastavená funkcia Prázdniny, čo zahŕňa zníženie izbovej teploty a zastavenie prípravy ohriatej pitnej vody.

[I029] Probíhá odvzdušňování TV

Počas procesu odvzdušnenia nie je dodávaná ohriata pitná voda o stabilnej teplote. Ohrev ohriatej pitnej vody bude umožnený po skončení odvzdušňovania, kedy už nebude zobrazená táto informačná správa.

[I030] Driver zablokován podpětím

Tepelné čerpadlo sa zastavilo z dôvodu podpätia. Pokúsi sa znova naštartovať.

[I031] Alarm driveru

Tepelné čerpadlo sa zastavilo kvôli poruche ovládača; tj. napr. prepätie alebo príliš vysoká teplota. Pokúsi sa znova naštartovať.

13.4 Správy alarmu



Ak nastane porucha napr. snímača, spustí sa alarm. Na displeji sa zobrazí správa s informáciou o poruche.

Alarm sa resetuje pomocou tlačidla Reset alarm na displeji. Ak sa spustilo viac alarmov, zobrazí sa postupne. Existujúcu poruchu nie je možné resetovať bez predchádzajúcej nápravy. Niektoré alarmy sa resetujú automaticky, ak porucha zmizne.

Text alarmu	Popis
[E010] Typ kompresoru?	Táto správa sa objaví v prípade, že nie sú informácie o type kompresora.
[E013] EVO vyp	Táto správa sa objaví, keď dôjde k poruche na ovládanie expanzného ventilu.
[E024] Vypadlý jistič	Táto správa sa zobrazí, keď vypadne poistka (F1, F2).
[E026] TC alarm	Táto správa sa objaví v prípade, že je tepelné čerpadlo v režimu alarmu.
[E027] Chyba komunikácie TC	Táto správa sa zobrazí, keď karta displeja (A1) nemôže komunikovať s riadiacou kartou TČ (A5).
[E063] Chyba komunikácie relé	Táto správa sa zobrazí, keď karta displeja (A1) nemôže komunikovať s kartou relé (A2).
[E056] Chyba kom. motorprotekt.	Táto správa sa zobrazí, keď riadiaca karta TČ (A5) nemôže komunikovať s kartou ochrany motora.
[E086] Chyba kom. rozšiř. karty	Táto správa sa zobrazí, keď karta displeja (A1) nemôže komunikovať so solárnym regulátorom CTC/rozširujúcou kartou (A3).
[E035] Vysokotlaký presostat	Spustil tlakový spínač vysokého tlaku chladiva. Resetujte ho a skontrolujte, či sa alarm neopakuje. Ak sa opakuje, kontaktujte servis.
[E040] Nízky prútok zem. okruh	Nízky prietok je často spôsobený vzduchom v zemnom okruhu, hlavne krátko po inštalácii. Príčinou môže byť aj zemný kolektor, ktorý je príliš dlhý. Stlačte reset a skontrolujte, či sa alarm bude opakovať. Taktiež skontrolujte nainštalovaný filter v zemnom okruhu. Ak sa alarm opakuje, kontaktujte servis.
[E041] Nízka t.zem.okruh	Teplota nemrznúcej zmesi prichádzajúci zo zemného vrtu/zemného kolektora je príliš nízka. Stlačte reset a skontrolujte, či sa alarm bude opakovať. Ak áno, kontaktujte servisného technika, aby skontroloval zemný kolektor.
[E044] Stop, vysoká t. kompres.	Táto správa sa objaví, keď je teplota kompresora príliš vysoká. Stlačte reset a skontrolujte, či sa alarm bude opakovať. Ak áno, kontaktujte servis.
[E045] Stop, nízka t. vypařování	Táto správa sa objaví, keď je teplota vyparovania príliš nízka. Stlačte reset a skontrolujte, či sa alarm bude opakovať. Ak áno, kontaktujte servis.
[E046] Stop, vysoká t. vypařování	Táto správa sa objaví, keď je teplota vyparovania príliš vysoká. Stlačte reset a skontrolujte, či sa alarm bude opakovať. Ak áno, kontaktujte servis.
[E047] Stop, nízka t. sání exp. ventil	Táto správa sa objaví, keď je teplota sania príliš nízka. Stlačte reset a skontrolujte, či sa alarm bude opakovať. Ak áno, kontaktujte servis.
[E048] Stop, nízka t. vypařování exp. vent	Táto správa sa objaví, keď je teplota vyparovania príliš nízka. Stlačte reset a skontrolujte, či sa alarm bude opakovať. Ak áno, kontaktujte servis.

Text alarmu	Popis
[E049] Stop, vysoká t. vypařování exp.v.	Táto správa sa objaví, keď je teplota vypařovania príliš vysoká. Stlačte reset a skontrolujte, či sa alarm bude opakovať. Ak áno, kontaktujte servis.
[E050] Stop, nízke prehřátí, exp. ventil	Táto správa sa zobrazí, keď je teplota prehřatia príliš nízka. Stlačte reset a skontrolujte, či sa alarm bude opakovať. Ak áno, kontaktujte servis.
[E052] Chybí fáze 1	Táto správa sa objaví v prípade poruchy fázy.
[E053] Chybí fáze 2	
[E054] Chybí fáze 3	
[E055] Chybný sled fází	Motor kompresora sa musí otáčať v správnom smere. Tepelné čerpadlo kontroluje, či sú fázy správne zapojené, ak nie, spustí alarm. V takom prípade sa musia prehodiť dve fázy vedúce k TČ. Počas nápravy tejto chyby musí byť TČ odpojené od elektriny. Táto porucha spravidla vznikne iba pri inštalácii.
[Exxx] 'čidlo'	Tento alarm sa zobrazí, keď nastane porucha snímača, ktoré buď nie je pripojené, alebo je skratované alebo je jeho hodnota mimo rozsah. Ak je tento snímač dôležitý pre prevádzku sústavy, kompresor sa zastaví. V takom prípade sa alarm musí resetovať manuálne po oprave poruchy. Alarm sa po oprave resetuje automaticky u nasledujúcich snímačov: [E140] Snímač externej akumulačnej nádrže (B47), [E031] Snímač na vstupe do zóny 1 (B18), [E032] Snímač na vstupe do zóny 2 (B2), [E030] Vonkajší snímač (B15), [E074] Izbový snímač 1 (B11), [E075] Izbový snímač 2 (B12), [E005] Snímač zem výst., [E003] Snímač zem vst., [E028] Snímač TČ vst., [E029] Snímač TČ výst., [E037] Snímač prehr.pár, [E080] Snímač v saní komp., [E036] Snímač vysokého tlaku, [E043] Snímač nízkeho tlaku.
[E057] Motorprotektor vys. proud	Bol zistený veľký prúd do kompresora. Stlačte reset a skontrolujte, či sa alarm bude opakovať. Ak áno, kontaktujte servis.
[E058] Motorprotektor níz. proud	Bol zistený malý prúd do kompresora. Stlačte reset a skontrolujte, či sa alarm bude opakovať. Ak áno, kontaktujte servis.
[E061] Havarijný term.	Táto správa sa objaví v prípade, že sa zariadenie príliš zahreje. Počas inštalácie dajte pozor, aby nezapol havarijný termostat (F10). To sa môže stať, ak bolo zariadenie uskladnené na extrémne chladnom mieste. Resetuje sa stlačením tlačidla na elektrickom paneli za prednú dosku.
[E135] Riziko zamrznutí	Alarm informuje, že je teplota vody vystupujúca z TČ (HP out) príliš nízka na odmrazovanie. Možný je príliš malý objem vody v systéme. Môže byť aj malý prietok. (Platí pre EcoAir)
[E152] Ovladač	Tento alarm sa zobrazí, ak dôjde k poruche na 4cestnom ventilu EcoAiru alebo ak sú pripojovacie rúrky EcoAiru nesprávne pripojené. Stlačte reset a skontrolujte, či sa alarm bude opakovať. Ak sa opakuje, skontrolujte, či čerpadlo dodáva vodu do spodného pripojenia tepelného čerpadla. Ak sa porucha opakuje, kontaktujte servis.
[E087] Ovladač	Stlačte reset a skontrolujte, či sa alarm bude opakovať.
[E088] Ovladač: 1	Ak sa alarm opakuje, kontaktujte servisného pracovníka a povedzte mu kód chybového hlásenia.
[E109] Ovladač: 29 ovladače	Chyba Chyba komunikácie. Elektrický panel a ovladač tepelného čerpadla spolu nekomunikujú.
[E117] Ovladač: Offline	Tepelné čerpadlo nedokázalo dokončiť odmrazovanie v nastavenom čase.
[E163] Max. doba odmraz.	Uistite sa, že na výparníku nezostal žiadny ľad.

14. Továrenské nastavenie

Názov	Továrenská hodnota	Min. hodnota	Max. hodnota	Alternatívy	Nast. pri inšt.
Vykurovací okruh					
Max. primár °C	60	30	70		
Min. primár °C	Vyp	15	65	Vyp	
Režim vykurovania	Auto			Auto Zap	Vyp
Režim vykurovania, ext.	-			Auto Zap	Vyp
Vykurovanie vyp, vonk. °C	18	2	30		
Vykurovanie vyp, čas	120	30	240		
Sklon °C	50	25	85		
Posun °C	0	-20	20		
Nočný útlm vyp °C	5	-40	40		
Izb. tepl. znížená °C	-2	-40	0		
Primár zníž. °C	-3	-40	0		
Alarm, nízka izb. tepl. °C	5	-40	40		
SmartGrid lacná energia °C	1	0	5	Vyp	
SmartGrid energia zadarmo °C	2	0	5	Vyp	
Max. čas kúrenia	20	10	120		
Otáčky obeh. čerpadla %	60	25	100		
Režim vysušania podlahy	Vyp	1	3	Vyp	
Teplota vysušania podlahy °C	25	25	55		
Tepelné čerpadlo					
Kompresor	blokovaný			povolený	
Čerp. zem. okruhu zap. (CTC EcoPart)	Auto			10d	Zap
Stop pri vonk. teplote °C (EcoAir)	-22	-22	10		
Tarif TČ	-			Vyp	Zap
SmartGrid blok. TČ	-			Vyp	Zap
Zapne po stupeň-minúte	-60	-900	-30		
Kúrenie <-> OPV čas (s)	120	30	240		
Max. otáčky EcoAir 600M (EA610M)	100	50	120 (80)		
Max. ot. tichý režim EcoAir 600M (EA610M)	50	50	100		
Max.ot.pri max.tepl. EcoAir 600M	50	20	100		
Obmedzenie pri nízkej tepl. EcoAir 600M	0	-15	0		
Obmedzenie pri vysokej tepl. EcoAir 600M	20	0	20		
El. ohrevné teleso					
Max. výkon el. telies kW	9.1*	0	11.9/9/10*		
Max. výkon el. telies TV kW	9.1*	0	11.9/9/10*		
Zapne po stupeň-minúte	-500	-900	-30		
Hysterézia, stupeň-min.	-50	-300	-20		
Hlavný istič A	20	10	90		
Korekcia prúdových snímačov	1	1	10		
Vstupné napätie	3x400 V			1x230 V	1x230 V
El. tarif.	-			Vyp	Zap

Názov	Továrenská hodnota	Min. hodnota	Max. hodnota	Alternatívy	Nast. pri inšt.
Chytré blokovanie ohr. tel.	-			Nie	Áno
Zásobník OPV					
Režim OPV	Normál	Ekonomy	Komfort		
Vypínacia teplota °C	58	40	65		
Štart/stop dif. horný °C	5	3	10		
Max. čas OPV	30	10	150		
OPV °C	45	38	65		
Otáčky obeh. čerpadla %	50	25	100		
Doplň. ohrev OPV	Nie			Nie	Áno
SmartGrid lacná energia °C	10	0	30	Vyp	
SmartGrid energia zadarmo °C	10	0	30	Vyp	
Min. otáč. ohrevu zás. OPV	50	50	100		
Čas behu cirkulácie OPV	4	1	90		
Čas cirkulácie OPV	15	5	90		
Chladienie					
Súbežné kúrenie/chladienie	Nie			Nie	Áno
Sledovanie rosného bodu?	Nie			Nie	Áno
Izb. t. pri chladiení	25,0	18,0	30,0		
SmartGrid lacná energia °C	1	0	5	Vyp	
SmartGrid energie zadarmo	2	0	5	Vyp	
Funkcia dif. termostatu					
Tepl. dif. zap. nakurovania °C	7	3	30		
Tepl. dif. vyp. nakurovania °C	3	2	30		
Nakurovacia teplota °C	60	10	80		
Solárna energia					
Tepl. dif. zap. nakurovania °C	7	3	30		
Tepl. dif. vyp. nakurovania °C	3	2	20		
Min. otáčky čerpadla %	20	20	100		
Test snímačov aktívny	Nie			Áno	
Test/Pauza, min	4 / 30	1 / 10	20 / 180		
Zimná pauza	Nie Lis/Úno	Pro/Led	Led/Pro	Áno	
Prednostný ohrev	Aku			X-volume	
Prietok l/min	6,0	0,1	50,0		
Ochr. prehriat. sln. kol.	Nie			Áno	
-Max. teplota kolektora °C	120	100	150		
Chladienie pri prehriati Aku	Nie			Áno	
-Aku chladené na °C	70	50	80		
Protimraz. ochrana kolektora	Nie			Áno	
-Aktívny pri tepl.kolektora °C	-25	-30	-7		
Priorita ochrany	Aku			X-volume	
Bazén					
Teplota bazénu °C	22	5	58	On	Off
Bazén dif. °C	1,0	0,2	5,0		
Max. čas bazén	20	1	150		

Názov	Továrnská hodnota	Min. hodnota	Max. hodnota	Alternatívy		Nast. pri inšt.
Výkon čerpadla %	50	25	100			
SmartGrid lacná energia °C	1	0	5	Vyp		
SmartGrid energia zadarmo °C	2	0	5	Vyp		
Min. otáčky	50	20	100			
Akumulačná nádrž						
Zač. nakurovania. °C	70	20	90			
Dif.zap/vyp °C	5	1	15			
Chytré blokovanie	Vyp			Vyp	Zap	
Bivalentný (doplňkový) zdroj						
Režim bival. zdroja	Auto			Zap	Vyp	
Vonkajšia tepl. pre spúšťania kotla	0	-30	30			
Oneskorenie konca ext. kotla (min)	0	0	1140			
Kotol, otvor. zmiešav.v. °C	70	20	90			
Mapovať k relé	A2			A2	A3	
Tarif bivalencie	Vyp			Vyp	Zap	
Ext kotol difer. °C	5	1	15			
Štart kotla, stupňov-minút	-300	-900	-30			
Priorita zásobníka OPV	nízka			nízka	vysoká	
SmartGrid blok el. kotol	Vyp			Vyp	Zap	
Tarif ext. kotla	Vyp			Vyp	Zap	
Akumulačná nádrž						
Nakurovacia teplota °C	60	10	95			
Max. povolená teplota Aku °C	70	60	125			
EcoTank						
Nakurovacia teplota °C	60	10	95			
Max. povolená teplota Aku °C	70	60	125			
X-volume						
Nakurovacia teplota °C	60	10	95			
Max. povolená teplota Aku °C	70	60	125			
Regenerácia vrtu						
Regenerácia aktívna	Nie			Áno		
-Zač. nakur. tepl. dif. °C	60	3	120			
Koniec nakur. tepl. dif. °C	30	1	118			
-Max.teplota zem.okruhu °C	18	1	30			
Ohrev akumuláčnej nádrže						
-Zač. nakur. tepl. dif. °C	7	3	30			
Koniec nakur. tepl. dif. °C	3	2	20			
Nakurovacia teplota °C	60	10	80			