

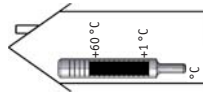
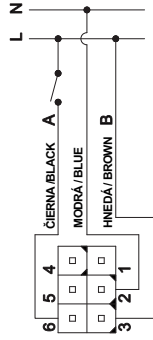
Regulus

LK 525

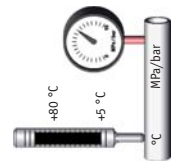
3-cestný ventil
3-way Zonevalve



SCHEMA ZAPOJENIA
WIRING DIAGRAM



Teplota okolia
Amb. temp.



Tlakový rozdiel | Diff. press. 0,1 MPa / 1 bar
Max. tlak | Max. press. 1,0 MPa / 10 bar

Pre zvýšenie max. pracovnej teploty na 110 °C alebo pre použitie pri chladení použite nástavec kód 11278. Use adapter - code 11278 - for increasing of max. working temperature to 110 °C or for cooling applications.



REGULUS - TECHNIK, s.r.o.

Strojnícka 7G/14147 • 080 01 Prešov • SLOVAKIA
Tel.: 051/333 70 00 • Fax: 051/776 56 67
obchod@regulus.sk • sales@regulus.cz
www.regulus.sk • www.regulus.eu

Návod na montáž a obsluhu | Mounting and Operating Instructions

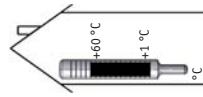
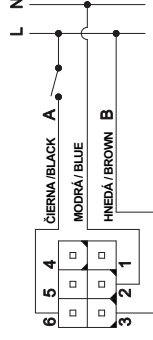
Regulus

LK 525

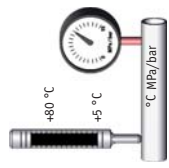
3-cestný ventil
3-way Zonevalve



SCHEMA ZAPOJENIA
WIRING DIAGRAM



Teplota okolia
Amb. temp.



Tlakový rozdiel | Diff. press. 0,1 MPa / 1 bar
Max. tlak | Max. press. 1,0 MPa / 10 bar

Pre zvýšenie max. pracovnej teploty na 110 °C alebo pre použitie pri chladení použite nástavec kód 11278. Use adapter - code 11278 - for increasing of max. working temperature to 110 °C or for cooling applications.



REGULUS - TECHNIK, s.r.o.

Strojnícka 7G/14147 • 080 01 Prešov • SLOVAKIA
Tel.: 051/333 70 00 • Fax: 051/776 56 67
obchod@regulus.sk • sales@regulus.cz
www.regulus.sk • www.regulus.eu

Návod na montáž a obsluhu | Mounting and Operating Instructions

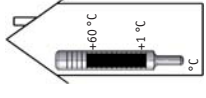
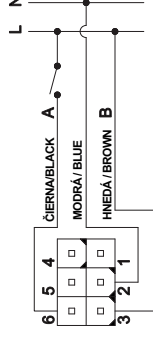
Regulus

LK 525

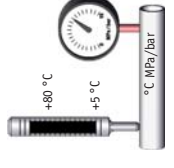
3-cestný ventil
3-way Zonevalve



SCHEMA ZAPOJENIA
WIRING DIAGRAM



Teplota okolia
Amb. temp.



Tlakový rozdiel | Diff. press. 0,1 MPa / 1 bar
Max. tlak | Max. press. 1,0 MPa / 10 bar

Pre zvýšenie max. pracovnej teploty na 110 °C alebo pre použitie pri chladení použite nástavec kód 11278. Use adapter - code 11278 - for increasing of max. working temperature to 110 °C or for cooling applications.



REGULUS - TECHNIK, s.r.o.

Strojnícka 7G/14147 • 080 01 Prešov • SLOVAKIA
Tel.: 051/333 70 00 • Fax: 051/776 56 67
obchod@regulus.sk • sales@regulus.cz
www.regulus.sk • www.regulus.eu

Návod na montáž a obsluhu | Mounting and Operating Instructions

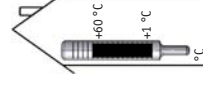
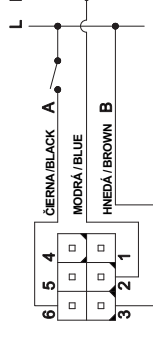
Regulus

LK 525

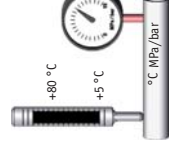
3-cestný ventil
3-way Zonevalve



SCHEMA ZAPOJENIA
WIRING DIAGRAM



Teplota okolia
Amb. temp.



Tlakový rozdiel | Diff. press. 0,1 MPa / 1 bar
Max. tlak | Max. press. 1,0 MPa / 10 bar

Pre zvýšenie max. pracovnej teploty na 110 °C alebo pre použitie pri chladení použite nástavec kód 11278. Use adapter - code 11278 - for increasing of max. working temperature to 110 °C or for cooling applications.



REGULUS - TECHNIK, s.r.o.

Strojnícka 7G/14147 • 080 01 Prešov • SLOVAKIA
Tel.: 051/333 70 00 • Fax: 051/776 56 67
obchod@regulus.sk • sales@regulus.cz
www.regulus.sk • www.regulus.eu

Návod na montáž a obsluhu | Mounting and Operating Instructions

Technické informácie|Technical information

Material - ventill| valve

Mosadz|Brass

EN 12165 CW617N, (MS58)

7 VA, 230 VAC, 50 Hz, IP 40

asi 8 sec. | cca 8 sec.

Molex®- konektor | Molex®- connector
dvojbodové (SPST) | 2-point (SPST)

Pohon|Actuator

Doba prenasťavenia|Operation time

Pripojenie kábla| Connection by cable

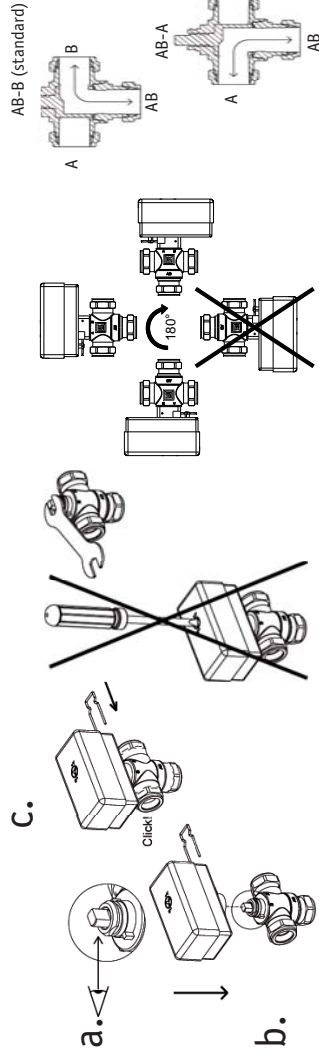
Ovládanie | Control

Montáž pohonu | Actuator mounting

Ručné ovládanie | Manual setting

Umiestnenie ventilu | Valve position

Smer prúdenia | Flow direction



AB-B (standard)

AB

A

AB

AB-A

A

AB

Technické informácie|Technical information

Material - ventill| valve

Mosadz|Brass

EN 12165 CW617N, (MS58)

7 VA, 230 VAC, 50 Hz, IP 40

asi 8 sec. | cca 8 sec.

Molex®- konektor | Molex®- connector
dvojbodové (SPST) | 2-point (SPST)

Pohon|Actuator

Doba prenasťavenia|Operation time

Pripojenie kábla| Connection by cable

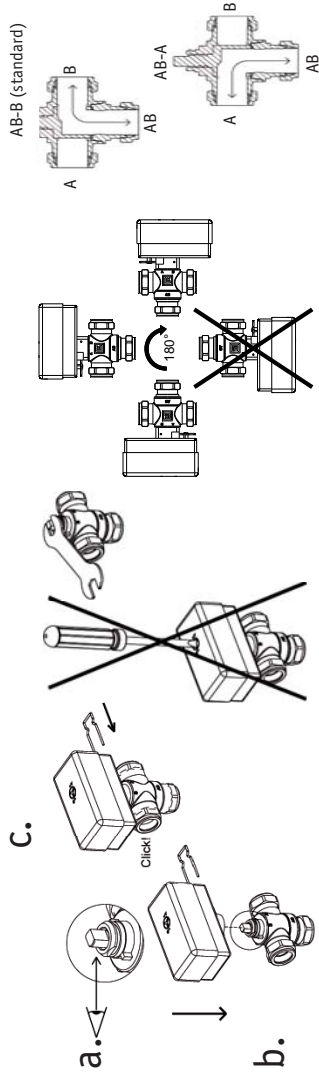
Ovládanie | Control

Montáž pohonu | Actuator mounting

Ručné ovládanie | Manual setting

Umiestnenie ventilu | Valve position

Smer prúdenia| Flow direction



AB-B (standard)

AB

A

AB

AB-A

A

AB

Technické informácie|Technical information

Material - ventill| valve

Mosadz|Brass

EN 12165 CW617N, (MS58)

7 VA, 230 VAC, 50 Hz, IP 40

asi 8 sec. | cca 8 sec.

Molex®- konektor | Molex®- connector
dvojbodové (SPST) | 2-point (SPST)

Pohon|Actuator

Doba prenasťavenia|Operation time

Pripojenie kábla| Connection by cable

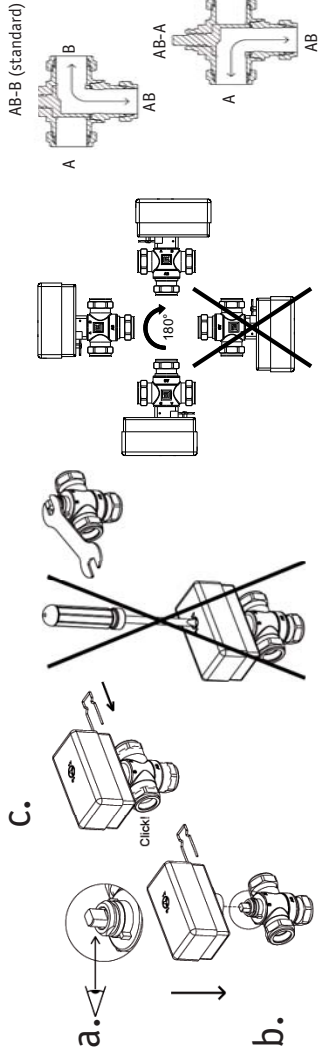
Ovládanie | Control

Montáž pohonu | Actuator mounting

Ručné ovládanie | Manual setting

Umiestnenie ventilu | Valve position

Smer prúdenia | Flow direction



AB-B (standard)

AB

A

AB

AB-A

A

AB

Technické informácie|Technical information

Material - ventill| valve

Mosadz|Brass

EN 12165 CW617N, (MS58)

7 VA, 230 VAC, 50 Hz, IP 40

asi 8 sec. | cca 8 sec.

Molex®- konektor | Molex®- connector
dvojbodové (SPST) | 2-point (SPST)

Pohon|Actuator

Doba prenasťavenia|Operation time

Pripojenie kábla| Connection by cable

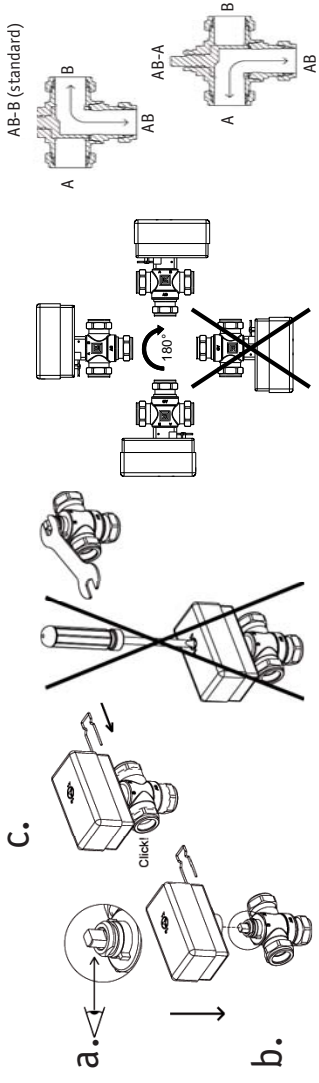
Ovládanie | Control

Montáž pohonu | Actuator mounting

Ručné ovládanie | Manual setting

Umiestnenie ventilu | Valve position

Smer prúdenia| Flow direction



AB-B (standard)

AB

A

AB

AB-A

A

AB