

Regulus

www.regulus.sk



EcoAir 406 | 408 | 410

Návod na inštaláciu a použitie
TEPELNÉ ČERPADLO VZDUCH/VODA
Regulus CTC EcoAir 406 | 408 | 410

SK

EcoAir 406 | 408 | 410

Obsah

Dôležité body	4	9. Obehové čerpadlo	23
Bezpečnostné pokyny!	4	9.1 Riadenie/napájanie	24
1. Možnosti inštalácie CTC EcoAir 400	5	9.2 Prevádzkový rozsah	24
2. Technické údaje	6	10. Všeobecný popis fungovania	25
2.1 Technické listy trojfázového prevedenie	6	10.1 Odmrazovanie	25
2.2 Technické listy jednofázového prevedenia	9	10.2 Ventilátor	25
2.3 Rozmiestnenie komponentov	12	10.3 Obehové čerpadlo (nabíjacie)	25
2.4 Rozmerový nákras	14	11. Elektrické inštalácie	26
2.5 Okruh chladiva	14	11.1 Zapojenie jedného tepelného čerpadla	26
3. Prevádzka a údržba	15	11.2 Zapojenie tepelných čerpadiel do kaskády	26
3.1 Údržba	15	11.3 Výstupní relé pre združený alarm	28
3.2 Pravidelná údržba	15	11.4 Elektrické zapojenie 400 V 3fázy	28
3.3 Vypnutie tepelného čerpadla	15	11.5 Elektrické zapojenie 230V 1fáza	28
3.4 Zberač kondenzátu	15	11.6 Pripojenie ďalších konektorov	28
4. Hľadanie porúch / vhodné opatrenia	16	11.7 Zoznam dielov	29
4.1 Zavzdušnenie	16	11.8 Schéma zapojenia 400V 3fáza	30
4.2 Chybové hlásenie	16	11.9 Schéma zapojenia 230V 1fáza	32
4.3 Cirkulácia a odmrazovanie	16	12. Zapojenie riadiaceho systému	34
5. Inštalácia	17	13. Prvé spustenie	35
6. Umiestnenie tepelného čerpadla	18	14. Údaje o hlučnosti	35
7. Príprava a odvodnenie	19	14.1 Údaje snímačov	36
7.1 Kondenzát	20	15. Vyhlásenie o zhode	37
8. Montáž rúrok	21		
8.1 Pripojenie rúrok	21		
8.2 Príklad zapojenia rúrok	22		

Gratulujeme ku kúpe Vášho nového tepelného čerpadla EcoAir.



Kompletné tepelné čerpadlo vzduch/voda

CTC EcoAir 400 je tepelné čerpadlo vzduch/voda, ktoré získava energiu z okolitého vzduchu a odovzdáva ju do vykurovacieho systému. CTC EcoAir 400 funguje až do vonkajšej teploty -22°C .

Konštrukcia EcoAir 400 umožňuje tichú prevádzku s vysokou účinnosťou. Toto tepelné čerpadlo má integrované odmrazovanie prehriatými parami a vďaka tomu udržuje výparník bez námrazy a umožňuje udržať vysokú účinnosť.

Uschovajte si tento návod na inštaláciu a údržbu. Ak sa budete o tepelné čerpadlo správne starať, bude vám slúžiť mnoho rokov. Tento návod vám poskytne všetky potrebné informácie.

Dôležité body!

Pri prevzatí a inštalácii starostlivo dodržujte nasledujúce pokyny:

- EcoAir sa musí prepravovať a skladovať nastojato.
- EcoAir rozbalte a pred inštaláciu skontrolujte, či nedošlo počas prepravy k poškodeniu. Prípadné škody uplatnite u prepravcu.
- Umiestnite EcoAir na pevný podklad.
- CTC EcoAir 400 má z výroby namontovaný zberač kondenzátu, z ktorého sa voda odvádza do žľabu, odtokového kanálika či inej drenáže. Z tohto dôvodu je nutné vopred zvážiť umiestnenie tepelného čerpadla.
- Ak sa nepoužije rúrka na odvod kondenzátu, musí byť podklad taký, aby sa kondenzát aj roztopený sneh do neho mohli vsiaknuť. Vytvorte si pod tepelným čerpadlom „vsakovaciu jímku“ – odstráňte 70-100 cm zeminy a vyplňte miesto drveným kamenivom, aby mohla voda dobre vsiaknuť.
- Vonkajšia jednotka musí stať celkom vodorovne – skontrolujte vodováhu. Viac informácií o správnom umiestnení tepelného čerpadla nájdete v odd. 6 a 7.
- Nezabudnite, že pred tepelným čerpadlom musí zostať voľný priestor aspoň 2 m.
- Flexibilné rúrky použite čo najbližšie u tepelného čerpadla. Vonkajšie rúrky je nutné dôkladne tepelne izolovať, a to izoláciu odolnú voči vplyvom počasia.
- Rúrky medzi tepelným čerpadlom a vykurovacím systémom musia byť dostatočne dimenzované.
- Obehové čerpadlo musí byť dostatočne výkonné.

Bezpečnostné pokyny

Pri manipulácii s tepelným čerpadlom, jeho inštalácii a používaní je nutné dodržiavať nasledujúce bezpečnostné pokyny:

- Zaistite, aby bolo tepelné čerpadlo pred akýmkoľvek zásahom vypnuté bezpečnostným vypínačom.
- Tepelné čerpadlo sa nesmie vyplachovať vodou.
- Pri manipulácii s tepelným čerpadlom pomocou žeriavu a pod. sa presvedčte, že zdvíhacie zariadenia, oka atď. nie sú poškodené. Nikdy nevstupujte pod zdvihnuté bremeno.
- Nikdy neriskujte tým, že budete rozoberať skrinku, kryty a pod., ktoré sú zoskrutkované napevno.
- Nikdy neriskujte tým, že by ste vyradili bezpečnostné zariadenia.
- Zásah do elektrického či chladiaceho okruhu smie vykonať iba kvalifikovaná osoba



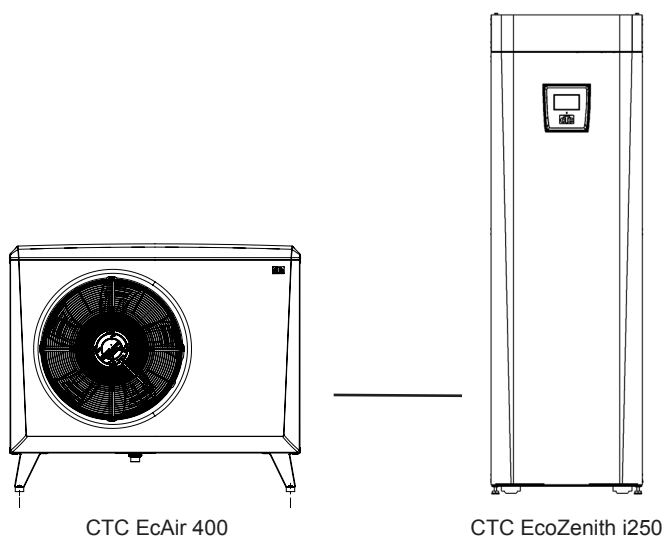
Nedodržaním inštrukcií uvedených v tomto návode sa vystavujete riziku straty záruky.

1. Možnosti inštalácie CTC EcoAir 400

Možnosti inštalácie CTC EcoAir 400 sú zobrazené nižšie.

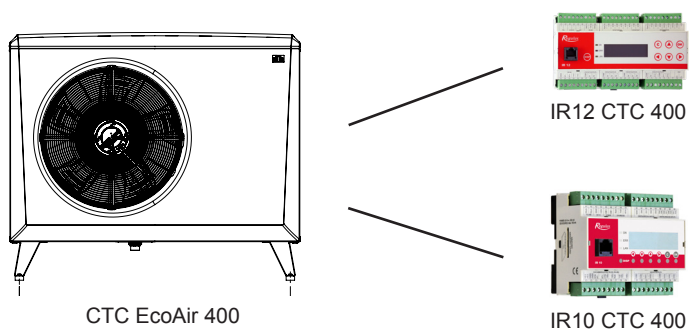
CTC EcoAir 400 sa môže spojiť s nasledujúcimi produktmi:

Varianta A



! CTC EcoZenith i250 sa môže spojiť s tepelnými čerpadlami o výkone do 11 kW.

Varianta B



2. Technické údaje

2.1 Technické listy trojfázového prevedenia

Tepelné čerpadlo Regulus CTC EcoAir 406

Technické parametre		
Typ kompresora	Scroll	
Chladivo	R 407C	
Náplň chladiva	2,2kg	
Maximálna teplota vykurovacej vody	65°C	
Objem vykurovacej vody	1,9l	
Napájanie	3/PE~400 V, 50 Hz	
Minimálny hlavný istič vrátane charakteristiky	B16A 3f	
Menovitý (ustálený) prúd*	4 A	
Prietok vzduchu	2500 m ³ /h	
Maximálny prevádzkový tlak	2,5 bar	
Vysokotlaková ochrana	31 bar	
Otáčky ventilátora	463 ot/min	
Hladina akustického výkonu	56,2 dB(A)	
Hladina akustického tlaku vo vzdialenosti	1 m	48,2 dB(A)
	5 m	34,2 dB(A)
	10 m	28,2 dB(A)

Rozmery a hmotnosti	
Výška	1075 mm
Šírka	1245 mm
Hĺbka	545 mm
Hmotnosť	120 kg

Výkonové parametre**				
Teplota vzduchu	Výstupná teplota	Výkon [kW]	Príkon [kW]	Vykurovací faktor
7°C	35°C	6,22	1,30	4,78
	45°C	5,96	1,61	3,71
	55°C	5,67	1,86	3,04
2°C	35°C	4,69	1,28	3,66
	45°C	4,34	1,50	2,89
	55°C	4,25	1,75	2,43
-7°C	35°C	3,87	1,25	3,10
	45°C	3,63	1,47	2,47
	55°C	3,43	1,73	1,99
-15°C	35°C	2,84	1,17	2,42
	45°C	2,65	1,40	1,90
	55°C	2,49	1,62	1,54

*) vrátane sekundárneho obehového čerpadla Stratos Tec 25/7 alebo Grundfos UPM GEO 25-85

***) Hodnoty namerané podľa EN 14 511 vrátane odmrazovacieho cyklu na skúšobni výrobcu.



V prípade odchýlok platia hodnoty na štítku tepelného čerpadla.
Pri servisnom zákroku sa vždy pozrite na štítok, kde je uvedené správne množstvo chladiva.

Tepelné čerpadlo Regulus CTC EcoAir 408

Technické parametre		
Typ kompresora	Scroll	
Chladivo	R 407C	
Náplň chladiva	2,4 kg	
Maximálna teplota vykurovacej vody	65°C	
Objem vykurovacej vody	2,4 l	
Napájanie	3/PE~400 V, 50 Hz	
Minimálny hlavný istič vrátane charakteristiky	B16A 3f	
Menovitý (ustálený) prúd*	4,9 A	
Prietok vzduchu	2800 m ³ /h	
Maximálny prevádzkový tlak	2,5 bar	
Vysokotlaková ochrana	31 bar	
Otáčky ventilátora	527 ot/min	
Hladina akustického výkonu	58,3 dB(A)	
Hladina akustického tlaku vo vzdialenosti	1 m	50,3 dB(A)
	5 m	36,3 dB(A)
	10 m	30,3 dB(A)

Rozmery a hmotnosti	
Výška	1075 mm
Šírka	1245 mm
Hĺbka	545 mm
Hmotnosť	126 kg

Výkonové parametre**				
Teplota vzduchu	Výstupná teplota	Výkon [kW]	Príkon [kW]	Vykurovací faktor
7°C	35°C	7,83	1,62	4,83
	45°C	7,44	1,97	3,78
	55°C	7,08	2,28	3,11
2°C	35°C	6,02	1,60	3,76
	45°C	5,51	1,89	2,93
	55°C	5,88	2,22	2,65
-7°C	35°C	4,73	1,57	3,02
	45°C	4,62	1,85	2,50
	55°C	4,39	2,11	2,08
-15°C	35°C	3,63	1,50	2,42
	45°C	3,50	1,76	1,99
	55°C	3,27	2,01	1,63

*) vrátane sekundárneho obehového čerpadla Stratos Tec 25/7 alebo Grundfos UPM GEO 25-85

**) Hodnoty namerané podľa EN 14 511 vrátane odmrazovacieho cyklu na skúšobni výrobcu.



V prípade odchýlok platia hodnoty na štítku tepelného čerpadla.
Pri servisnom zákroku sa vždy pozrite na štítok, kde je uvedené správne množstvo chladiva.

Tepelné čerpadlo Regulus CTC EcoAir 410

Technické parametre		
Typ kompresora	Scroll	
Chladivo	R 407C	
Náplň chladiva	2,7 kg	
Maximálna teplota vykurovacej vody	65°C	
Objem vykurovacej vody	2,8 l	
Napájanie	3/PE~400 V, 50 Hz	
Minimálny hlavný istič vrátane charakteristiky	B16A 3f	
Menovitý (ustálený) prúd*	7,5 A	
Prietok vzduchu	4100 m ³ /h	
Maximálny prevádzkový tlak	2,5 bar	
Vysokotlaková ochrana	31 bar	
Otáčky ventilátora	489 ot/min	
Hladina akustického výkonu	57,3 dB(A)	
Hladina akustického tlaku vo vzdialenosti	1 m	50 dB(A)
	5 m	36 dB(A)
	10 m	30 dB(A)

Rozmery a hmotnosti	
Výška	1175 mm
Šírka	1375 mm
Hĺbka	610 mm
Hmotnosť	180 kg

Výkonové parametre**				
Teplota vzduchu	Výstupná teplota	Výkon [kW]	Príkon [kW]	Vykurovací faktor
7°C	35°C	11,45	2,36	4,86
	45°C	10,89	2,86	3,81
	55°C	10,48	3,30	3,18
2°C	35°C	8,80	2,30	3,83
	45°C	8,58	2,79	3,07
	55°C	8,01	3,06	2,62
-7°C	35°C	7,32	2,29	3,19
	45°C	6,90	2,64	2,61
	55°C	6,63	3,04	2,18
-15°C	35°C	5,63	2,13	2,65
	45°C	5,22	2,51	2,08
	55°C	4,93	2,09	1,76

*) vrátane sekundárneho obehového čerpadla Stratos Tec 25/7 alebo Grundfos UPM GEO 25-85

***) Hodnoty namerané podľa EN 14 511 vrátane odmrazovacieho cyklu na skúšobni výrobcu.



V prípade odchýlok platia hodnoty na štítku tepelného čerpadla.
Pri servisnom zákroku sa vždy pozrite na štítok, kde je uvedené správne množstvo chladiva.

2.2. Technické listy jednofázového prevedenia

Tepelné čerpadlo Regulus CTC EcoAir 406 1f

Technické parametre		
Typ kompresora	Scroll	
Chladivo	R 407C	
Náplň chladiva	2,2kg	
Maximálna teplota vykurovacej vody	65°C	
Objem vykurovacej vody	1,9l	
Napájanie	1/PE~230V, 50 Hz	
Minimálny hlavný istič vrátane charakteristiky	B16A 1f	
Menovitý (ustálený) prúd*	10,3 A	
Prietok vzduchu	2500 m ³ /h	
Maximálny prevádzkový tlak	2,5 bar	
Vysokotlaková ochrana	31 bar	
Otáčky ventilátora	463 ot/min	
Hladina akustického výkonu	56,2 dB(A)	
Hladina akustického tlaku vo vzdialenosti	1 m	48,2 dB(A)
	5 m	34,2 dB(A)
	10 m	28,2 dB(A)

Rozmery a hmotnosti	
Výška	1075 mm
Šírka	1245 mm
Hĺbka	545 mm
Hmotnosť	120 kg

Výkonové parametre**				
Teplota vzduchu	Výstupná teplota	Výkon [kW]	Príkion [kW]	Vykurovací faktor
7°C	35°C	6,20	1,30	4,59
2°C	35°C	4,70	1,30	3,53
-7°C	35°C	3,70	1,30	2,87

*) vrátane sekundárneho obehového čerpadla Stratos Tec 25/7 alebo Grundfos UPM GEO 25-85

**) Hodnoty namerané podľa EN 14 511 vrátane odmrazovacieho cyklu na skúšobni výrobcu.



V prípade odchýlok platia hodnoty na štítku tepelného čerpadla.
Pri servisnom zákroku sa vždy pozrite na štítok, kde je uvedené správne množstvo chladiva.

Tepelné čerpadlo Regulus CTC EcoAir 408 1f

Technické parametre		
Typ kompresora	Scroll	
Chladivo	R 407C	
Náplň chladiva	2,4 kg	
Maximálna teplota vykurovacej vody	65°C	
Objem vykurovacej vody	2,4 l	
Napájanie	1/PE~230V, 50 Hz	
Minimálny hlavný istič vrátane charakteristiky	B16A 1f	
Menovitý (ustálený) prúd*	12,4 A	
Prietok vzduchu	2800 m ³ /h	
Maximálny prevádzkový tlak	2,5 bar	
Vysokotlaková ochrana	31 bar	
Otáčky ventilátora	527 ot/min	
Hladina akustického výkonu	58,3 dB(A)	
Hladina akustického tlaku vo vzdialenosti	1 m	50,3 dB(A)
	5 m	36,3 dB(A)
	10 m	30,3 dB(A)

Rozmery a hmotnosti	
Výška	1075 mm
Šírka	1245 mm
Hĺbka	545 mm
Hmotnosť	126 kg

Výkonové parametre**				
Teplota vzduchu	Výstupná teplota	Výkon [kW]	Príkion [kW]	Vykurovací faktor
7°C	35°C	7,86	1,71	4,61
	45°C	7,38	2,03	3,64
	55°C	6,99	2,33	2,99
	65°C	6,43	2,73	2,36
2°C	35°C	6,00	1,66	3,62
-7°C	35°C	4,90	1,65	2,98
	45°C	4,62	1,89	2,45
	55°C	4,45	2,15	2,07
	65°C	4,12	2,49	1,66
-15°C	35°C	3,57	1,56	2,29

*) vrátane sekundárneho obehového čerpadla Stratos Tec 25/7 alebo Grundfos UPM GEO 25-85

***) Hodnoty namerané podľa EN 14 511 vrátane odmrazovacieho cyklu na skúšobni výrobcu.



V prípade odchýlok platia hodnoty na štítku tepelného čerpadla.
Pri servisnom zákroku sa vždy pozrite na štítok, kde je uvedené správne množstvo chladiva.

Tepelné čerpadlo Regulus CTC EcoAir 410 1f

Technické parametre		
Typ kompresora	Scroll	
Chladivo	R 407C	
Náplň chladiva	2,7 kg	
Maximálna teplota vykurovacej vody	65°C	
Objem vykurovacej vody	2,8 l	
Napájanie	1/PE~230V, 50 Hz	
Minimálny hlavný istič vrátane charakteristiky	B25A 1f	
Menovitý (ustálený) prúd*	18,8 A	
Prietok vzduchu	4100 m ³ /h	
Maximálny prevádzkový tlak	2,5 bar	
Vysokotlaková ochrana	31 bar	
Otáčky ventilátora	489 ot/min	
Hladina akustického výkonu	57,3 dB(A)	
Hladina akustického tlaku vo vzdialenosti	1 m	50 dB(A)
	5 m	36 dB(A)
	10 m	30 dB(A)

Rozmery a hmotnosti	
Výška	1175 mm
Šírka	1375 mm
Hĺbka	610 mm
Hmotnosť	180 kg

Výkonové parametre**				
Teplota vzduchu	Výstupná teplota	Výkon [kW]	Príkon [kW]	Vykurovací faktor
7°C	35°C	11,60	2,50	4,86
2°C	35°C	8,90	2,40	3,65
-7°C	35°C	7,10	2,30	3,03

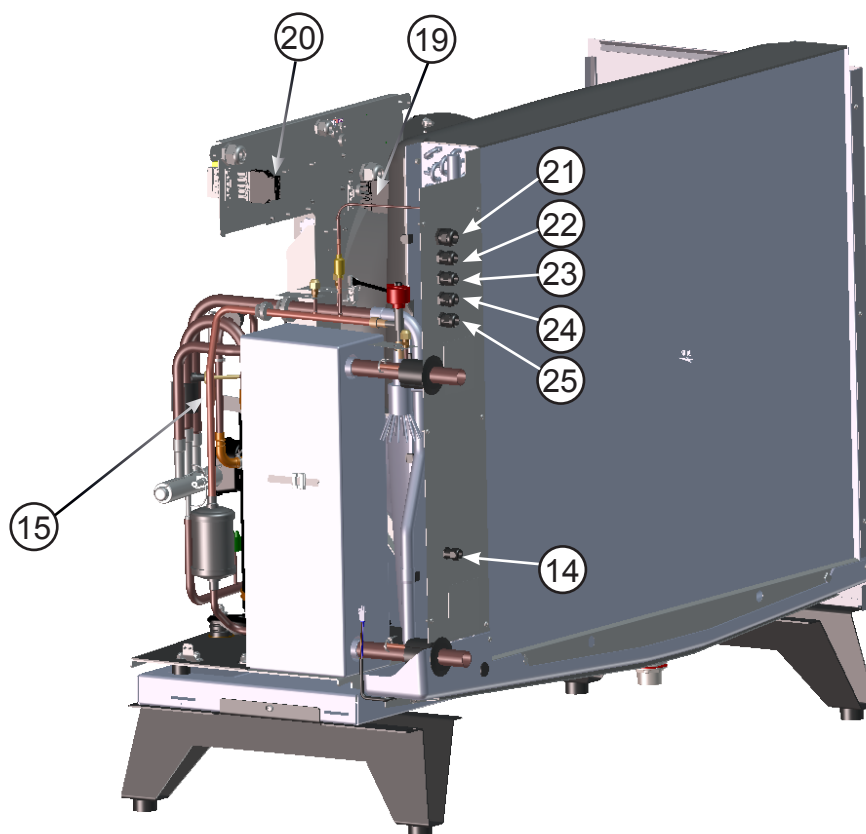
*) vrátane sekundárneho obehového čerpadla Stratos Tec 25/7 alebo Grundfos UPM GEO 25-85

**) Hodnoty namerané podľa EN 14 511 vrátane odmrazovacieho cyklu na skúšobni výrobcu.

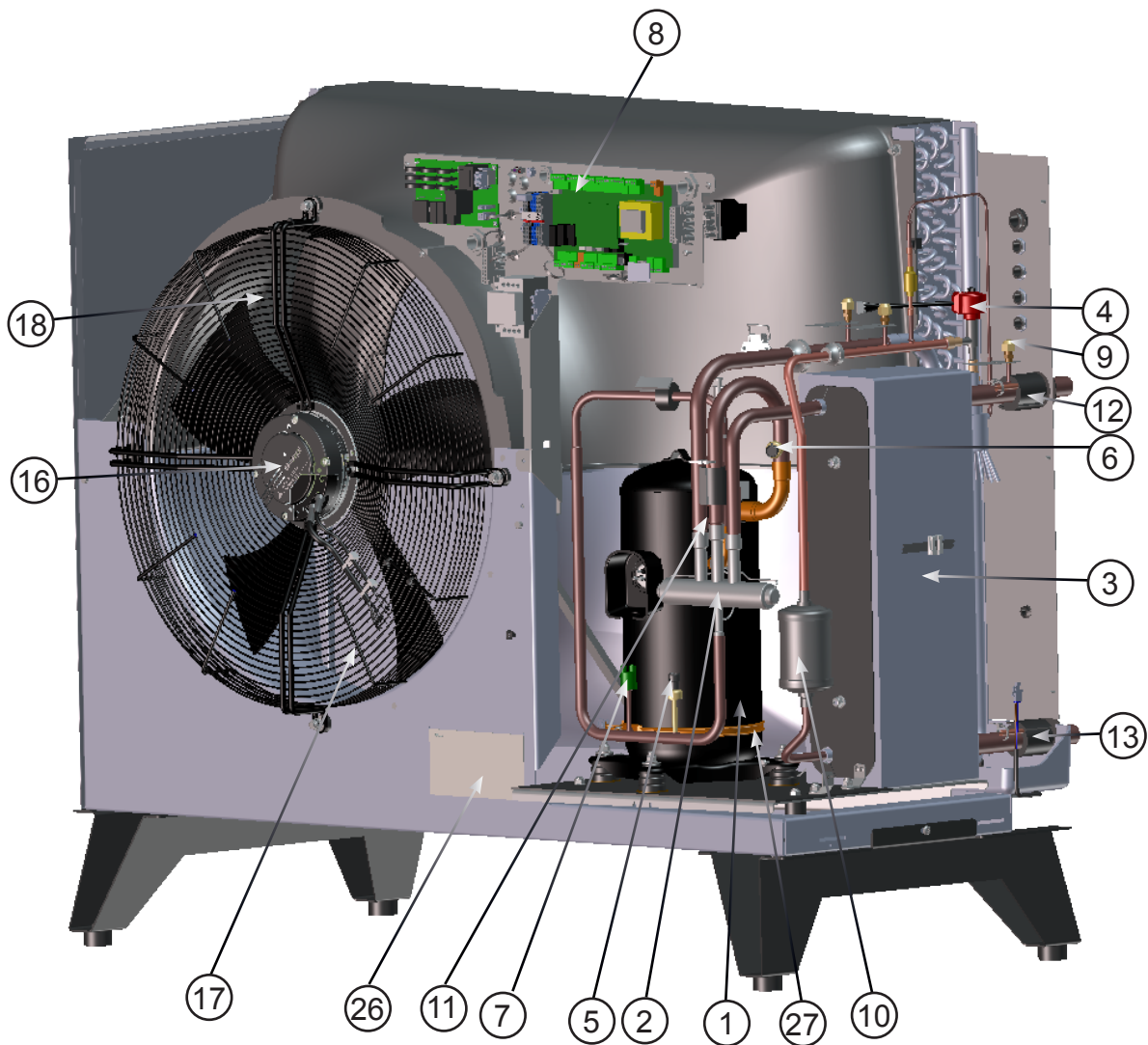


V prípade odchýlok platia hodnoty na štítku tepelného čerpadla.
Pri servisnom zákroku sa vždy pozrite na štítok, kde je uvedené správne množstvo chladiva.

2.3 Rozmiestnenie komponentov



- | | |
|----------------------------|-------------------------------|
| 1. Kompresor | 8. Svorkovnica |
| 2. 4cestný ventil | 9. Vypúšťací ventil – voda |
| 3. Kondenzátor | 10. Filterdehydrátor |
| 4. Expanzný ventil | 11. Snímač na saní kompresora |
| 5. Snímač vysokého tlaku | 12. Snímač na výstupe z TČ |
| 6. Snímač nízkeho tlaku | 13. Snímač na vratnej vetve |
| 7. Vysokotlakový presostat | 14. Snímač vonkajšej teploty |

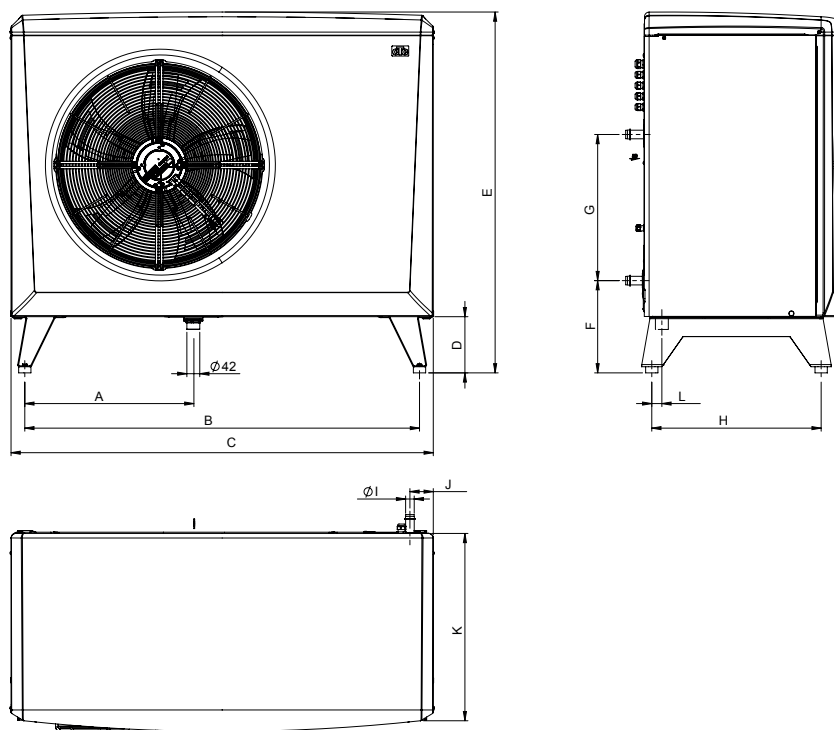


- 15. Snímač prehriatých pár
- 16. Ventilátor
- 17. Snímač odmrazovania vo výparníku
- 18. Snímač na ventilátore
- 19. Konektor pre napájanie
- 20. Konektor pre komunikáciu
- 21. Priechodka pre el. napájanie

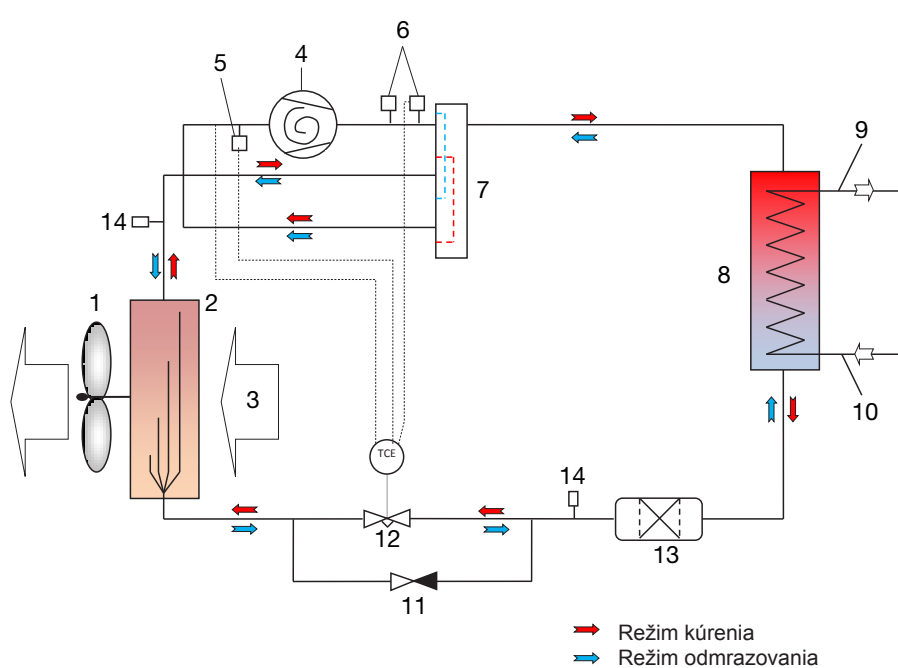
- 22. Priechodka pre komunikáciu tepelného čerpadla
- 23. Priechodka pre komunikáciu pri radení do kaskád
- 24. Priechodka pre napájanie obehového čerpadla
- 25. Priechodka pre komunikáciu obehového čerpadla
- 26. Typový štítok s výrobným číslom atď.
- 27. Vykurovací kábel

2.4 Rozmerový náčrt

	406,408	410
A	486	551
B	1155	1285
C	1245	1375
D	183	183
E	1075	1175
F	301	301
G	476	476
H	451	551
I	Ø 28	Ø 28
J	80	80
K	530	610
L	10	33



2.5 Okruh chladiva



1. Ventilátor
2. Výparník
3. Vzduch
4. Kompresor
5. Snímač nízkého tlaku
6. Snímač vysokého tlaku
7. 4cestný ventil
8. Kondenzátor
9. Výstup vykurovacej vody
10. Vstup vykurovacej vody
11. Spätný ventil
12. EEV - elektronický expanzný ventil
13. Filterdehydrátor so zberačom chladiva
14. Servisný ventil

→ Režim kúrenia
→ Režim odmrazovania

3. Prevádzka a údržba

Keď Vám montážna firma nainštaluje nové tepelné čerpadlo, mali by ste spoločne skontrolovať, že je celý systém v dokonalom technickom stave. Nechajte si ukázať, kde je prevádzkový vypínač, ovládacie prvky a poistky, aby ste vedeli, ako systém funguje a ako sa má udržiavať. Odvzdušnite radiátory (podľa typu systému) po asi 3 dňoch prevádzky a podľa potreby doplňte vykurovací systém na predpísaný tlak vykurovacej vody.

3.1 Údržba

Pri tepelnom čerpadle EcoAir 400 prúdi výparníkom veľké množstvo vzduchu. Môžu na ňom uviaznuť listy a drobné úlomky kríkov a pod., čo obmedzí prietok vzduchu. Aspoň raz ročne je vhodné skontrolovať výparník a odstrániť nečistoty, ktoré obmedzujú prietok vzduchu. Výparník a jeho vonkajší kryt je vhodné otrieť vlhkou handrou alebo jemnou kefkou. Žiadna ďalšia pravidelná údržba alebo kontrola nie je potrebná.

3.2 Pravidelná údržba

Po 3 týždňoch prevádzky a potom počas prvého roka každé 3 mesiace. V ďalších rokoch prevádzky raz za rok:

- skontrolujte tesnosť celej sústavy
- skontrolujte, že tepelné čerpadlo ani vykurovacia sústava nie sú zavzdušnené; v prípade potreby odvzdušnite
- skontrolujte, že je výparník čistý

3.3 Vypnutie tepelného čerpadla

Tepelné čerpadlo sa vypína prevádzkovým vypínačom. Ak hrozí zamrznutie vody, je nutné ju všetku z tepelného čerpadla vypustiť!

3.4 Zberač kondenzátu

V zberači kondenzátu sa zhromažďuje voda, ktorá skondenzuje na výparníku tepelného čerpadla pri jeho prevádzke a odmrazení. Zberač je vybavený elektrickým vykurovacím káblom, ktorý ho chráni proti zamrznutiu. Zberač kondenzátu je umiestnený zozadu pod tepelným čerpadlom. Kvôli kontrole a čisteniu ho je možné jednoducho vybrať zdvihnutím rukoväte a vytiahnutím. K tepelnému čerpadlu je možné pripojiť vykurovací kábel, ktorý ohrieva zvod kondenzátu. Prestrčí sa zo zberača odvodnou rúrkou a bráni tak zamrznutiu odtoku. Pozri kap. 7.

4. Hľadanie porúch / vhodné opatrenia

Tepelné čerpadlo EcoAir je konštruované tak, aby užívateľovi poskytlo spoľahlivú prevádzku, vysoký komfort a dlhú životnosť. Nižšie sú uvedené typy a rady, ktoré môžu byť užitočné v prípade poruchy.

Ak dôjde k poruche, mali by ste vždy kontaktovať montážnu firmu, ktorá Vašu jednotku inštalovala. Ak dodávateľ usúdi, že porucha je spôsobená chybou materiálu alebo konštrukčnou chybou, montážna firma nás bude kontaktovať a poruchu opraví. Vždy nahláste výrobné číslo EcoAir.

4.1 Zavzdušnenie

Ak je z tepelného čerpadla počuť škripavý zvuk, skontrolujte, či je dokonale odvzdušnené. Ak je to nutné, doplňte systém na prevádzkový tlak. Ak sa problém opakuje, zavolajte technika, aby zistil príčinu.

4.2 Chybové hlásenia

Všetky chybové hlásenia a informačné texty od CTC EcoAir 400 sa zobrazujú na regulátore, ktorý tepelné čerpadlo riadi; preto je potrebné nahliadnuť do návodu k takému regulátoru.

4.3 Cirkulácia a odmrazovanie

Ak sa cirkulácia medzi vnútornou a vonkajšou jednotkou spomalí, alebo úplne zastaví, zopne spínač vysokého tlaku. Možné príčiny sú:

- chybné/poddimenzované obehové čerpadlo
- zavzdušnené rúrky
- iné prekážky v prúde vody

Počas odmrazovania sa ventilátor zastaví, ale kompresor je v prevádzke a roztopený sneh a ľad tečie do zberača kondenzátu pod tepelným čerpadlom. Akonáhle sa odmrazovanie zastaví, ventilátor sa znovu spustí a na krátko vznikne mrak z výparov, tvorený vlhkým vzduchom, ktorý kondenzuje v studenom vonkajšom vzduchu. To je celkom normálne a po niekoľkých sekundách sa rozpustí. Ak tepelné čerpadlo dodáva málo tepla, skontrolujte, či sa nevytvoril ľad v neobvyklých miestach. Možnou príčinou môže byť:

- chybná odmrazovacia automatika
- nedostatok chladiwa (únik)
- extrémne poveternostné podmienky

Majte na pamäti, že CTC EcoAir 400 je vzduchové tepelné čerpadlo, ktorému klesá výkon s klesajúcou vonkajšou teplotou, zatiaľ čo je potreba tepla pre vykurovanie sa zvyšuje. Keď vonkajšia teplota rýchlo klesne, môžete v ojedinelých prípadoch pocítiť nedostatok tepla na vykurovaní.

5. Inštalácia

Táto kapitola je určená pre každého, kto je zodpovedný za vykonanie jednej či viacerých inštalácií neobvyklých k tomu, aby tepelné čerpadlo mohlo fungovať k plnej spokojnosti majiteľa.

Prejdite spoločne s budúcim užívateľom všetky funkcie a nastavenia a zodpovedzte mu všetky otázky. Pre Vás aj tepelné čerpadlo to môže byť len prínos, ak bude koncový užívateľ správne informovaný o prevádzke a údržbe.

Je nutné dodržať všetky platné predpisy. Čerpadlo by sa malo pripojiť k expanznej nádobe v otvorenom aj uzatvorenom systéme. **Nezabudnite vykurovaciu sústavu pred pripojením prepláchnuť.**

Tepelné čerpadlo pracuje s výstupnou teplotou až 65°C a s teplotou spiatočky až 58°C.

Preprava

Dopravte tepelné čerpadlo až na miesto inštalácie zabalené. Manipulovať sa s ním dá niekoľkými spôsobmi:

- Vysokozdvížnym vozíkom
- Oviazaním zdvíhacích popruhov okolo palety. **Pozor!** Je možné použiť iba ak tepelné čerpadlo ešte nebolo vybalené z pôvodného obalu.

Rozbalenie

Rozbaľte EcoAir najskôr vtedy, keď je dopravené vedľa miesta inštalácie. Skontrolujte, či nedošlo počas prepravy k poškodeniu. Prípadné poškodenie oznámte prepravcovi. Skontrolujte taktiež podľa zoznamu, či je zásielka kompletná.

Štandardné balenie

- 1× tepelné čerpadlo EcoAir 400
- napájací konektor
- komunikačný konektor
- obehové čerpadlo vrátane šrúbenia
- 15m kábel LiYCY (TP) s konektorom pre komunikáciu s nadradeným systémom

! Jednotka sa musí prepravovať aj skladovať vo vzpriamenej polohe.

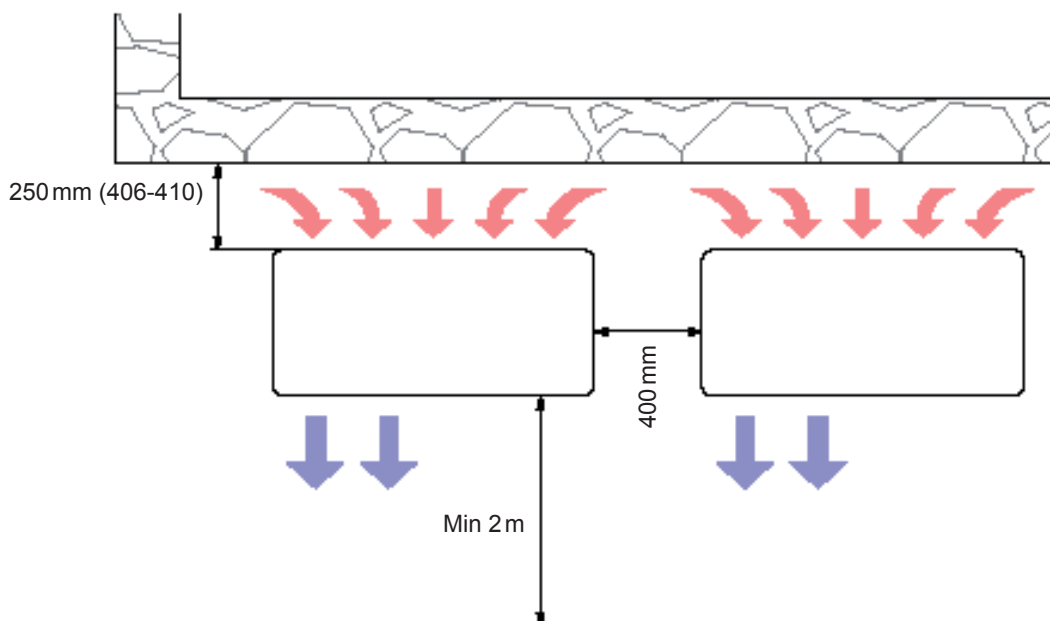
6. Umiestnenie tepelného čerpadla

Umiestnite tepelné čerpadlo tak, aby hluk kompresora ani ventilátora neobťažoval okolie. Neumiestňujte ho tesne pri okne od spálne, obytnej časti záhrady či plota.

- CTC EcoAir 400 sa bežne umiestňuje k vonkajšej stene.
- medzi tepelným čerpadlom a stenou by mal byť voľný priestor aspoň 250 mm, aby vzduch mohol voľne prúdiť cez výparník
- ak má byť tepelné čerpadlo umiestnené v rohu, musí mať zo strany odstup od steny najmenej 250 mm
- okolo tepelného čerpadla zachovajte aspoň 2 m voľný priestor bez krikov
- až budete študovať údaje o hlučnosti v príslušnej kapitole, myslíte na vzdialenosť od najbližších susedov
- odporúčaná vzdialenosť medzi jednotkami je 400 mm
- nohy prístroja musia stať pevne na betónovom alebo podobnom podklade
- pomocou vodováhy jednotku vyrovnajte tak, aby bola umiestnená celkom vodorovne
- vďaka konštrukcii stojanu a hmotnosti tepelného čerpadla nie je nutné ho pripevňovať k podložke ani k stene

Neodporúča sa umiestniť tepelné čerpadlo pod prístrešok, ani do kôlne či na zastrešené parkovacie miesto, pretože vzduch by mal tepelným čerpadlom pretekať celkom voľne a vystupujúci vzduch by sa nemal znovu zozadu nasávať. To by totiž mohlo spôsobiť extrémne namŕzanie výparníka a zhoršenie parametrov tepelného čerpadla a tým aj plánovaných úspor. Ak je tepelné čerpadlo umiestnené v exponovanej polohe za extrémne drsných poveternostných podmienok, potom je primeraný prístrešok oprávnený.

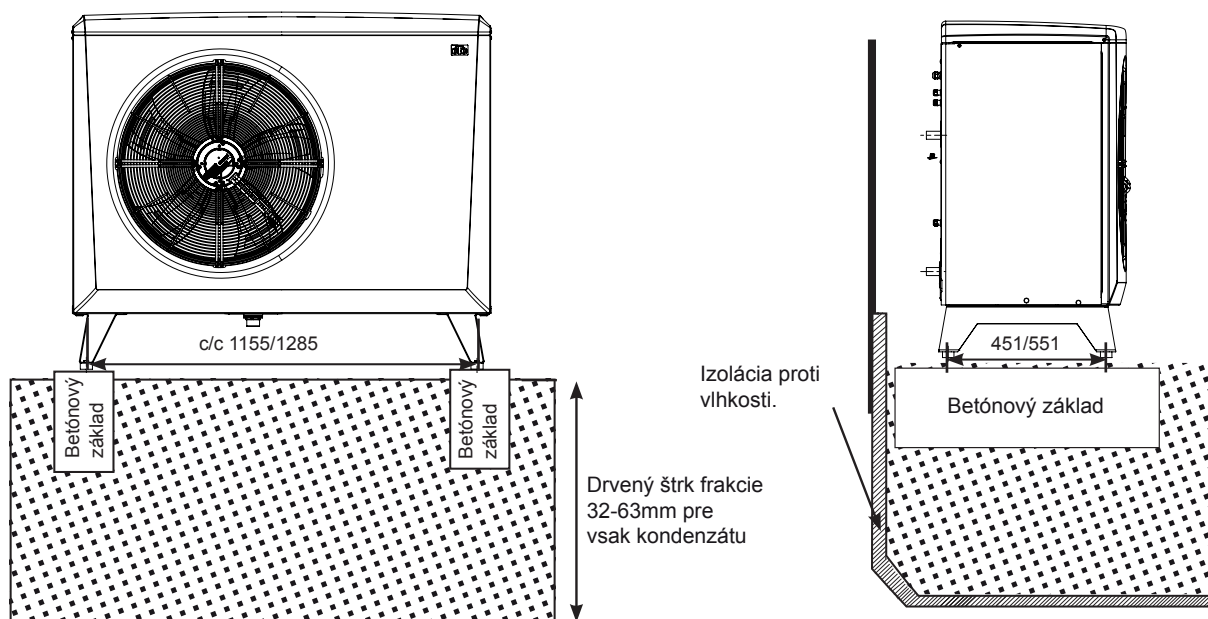
! Tieto pokyny je nutné dodržať, aby Vám Vaše tepelné čerpadlo CTC EcoAir 400 poskytlo čo najlepšie služby.



7. Príprava a odvodnenie

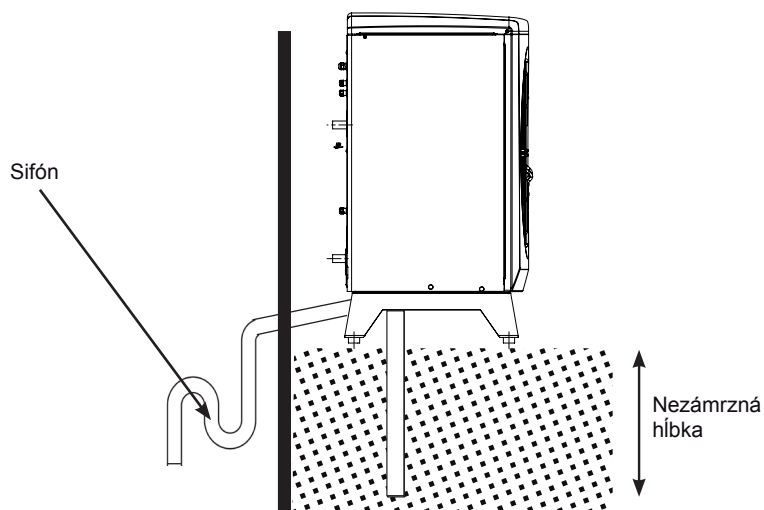
Tepelné čerpadlo by sa malo umiestniť tak, aby nedošlo k poškodeniu domu a skondenzovaná voda sa mohla jednoducho vsiaknuť do zeme. Podklad by mali tvoriť betónové bloky, uložené na vrstve drveného kameniva alebo štrku.

- pod tepelným čerpadlom vytvorte „ohrádku“. Nezabudnite, že za deň prevádzky môže podľa podmienok vzniknúť až 70 litrov skondenzovanej vody (pri najväčšom modeli)
- vykopajte jamu hlbokú 70-100 cm
- bok jamy smerom k domu vyložte nopovou fóliou alebo podobnou bariérou proti vlhkosti
- jamu vyplňte drveným kamenivom a na neho umiestnite betónové bloky
- poznačte si vzdialenosť medzi bloky c/c (1285 mm), ktorá zodpovedá rozostupu nôh tepelného čerpadla
- pomocou vodováhy zaistíte, aby betónové bloky boli umiestnené vodorovne
- okolo blokov dosypte štrk, aby bolo odvodnenie dôkladné



7.1 Kondenzát

- Zberač kondenzátu je už namontovaný na tepelnom čerpadle a používa sa na zachytenie a zvedenie väčšiny skondenzovanej vody. Zberač sa dá pripojiť k vhodnému zvodu. Pripojovací priemer: 42mm.
- Ako prevencia zamrznutia vody v odvodnej rúrke sa odporúča inštalácia vykurovacieho kábla. Vykurovací kábel sa pripojí do svorkovnice tepelného čerpadla (musí vykonať oprávnený elektrikár podľa platných predpisov).
- Ak má dom pivnicu, môže sa viesť odvod kondenzátu do vnútra do odtoku („gule“) (musí sa vykonať podľa platných predpisov). Rúrku je potrebné viesť so sklonom do domu a s prestupom nad úroveň terénu (aby sa do pivnice nedostala voda). Prestupy stenou sa musia dobre utesniť a zaizolovať. Na vnútornej strane musí byť na rúrke sifón, aby sa do nej nedostal vzduch.
- Rúrku s kondenzátom je možné viesť priamo do zeme do nezámrznej hĺbky a priestor okolo vyústenia rúrky vyštrkovať pre dobrý vsak kondenzátu
- Rúrku s kondenzátom je taktiež možné pripojiť do odvodnenia domu, napr. do okapu. Tu sa musí do rúrok s rizikom zamrznutia vložiť vykurovací kábel.



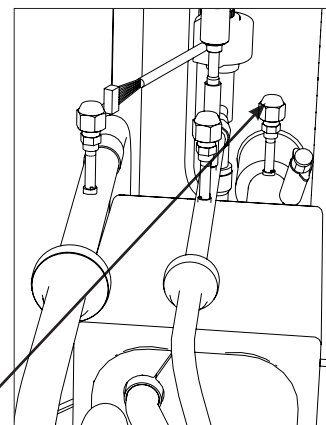
8. Montáž rúrok

Inštalácia sa musí vykonať v súlade s platnými predpismi. K tepelnému čerpadlu musí byť pripojená expanzná nádoba, a to v otvorenom aj uzatvorenom systéme. Nezabudnite vykurovaciu sústavu pred napúšťaním dôkladne vypláchnuť.

8.1 Pripojenie rúrok

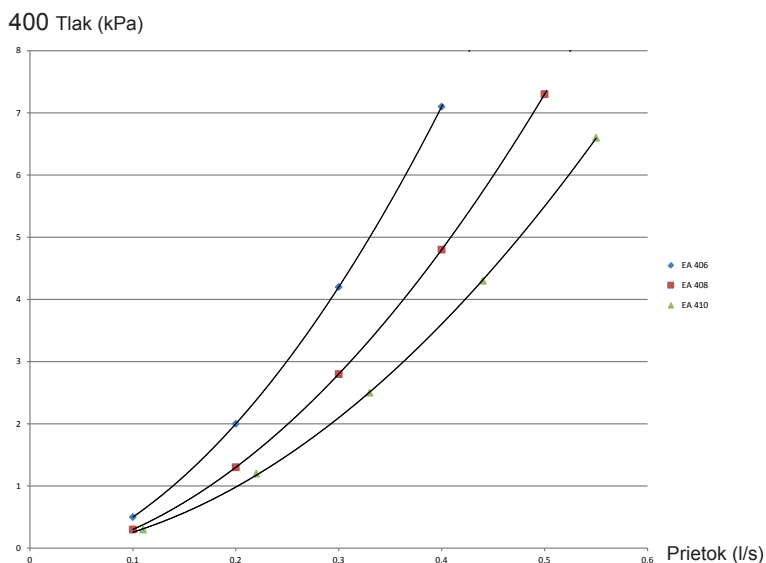
- K tepelnému čerpadlu sa pripájajú medené rúrky s minimálnym priemerom 28 mm. U dlhších rúrok musí projektant spočítať veľkosť čerpadla aj rúrok, aby bol zaistený minimálny potrebný prietok pre CTC EcoAir potrebného výkonu.
- Medzi tepelným čerpadlom a akumulacnej nádrže vedte rúrky tak, aby vedenie nemalo najvyšší bod. Ak sa to nedá dosiahnuť, namontujte do najvyššieho miesta automatický odvzdušňovací ventil.
- Pripojenie tepelného čerpadla by sa malo vykonať opletenou difúzne tesnou hadicou na horúcu vodu s min. priemerom 1". Odporúčaná dĺžka hadice je 1000 mm, aby sa zabránilo prenosu hluku od tepelného čerpadla do domu a aby hadica absorbovala jeho možné pohyby.
- Rúrky inštalované vonku je nutné vybaviť tepelnou izoláciou s hrúbkou steny aspoň 19 mm, odolnou voči vode. Skontrolujte, že je izolácia všade dobre utesnená a spoje sú buď dôkladne prelepené lepenkou, alebo zlepené lepidlom.
- Vnútorne rúrky by mali byť izolované až k akumulacnej nádrži, izolácií s hrúbkou aspoň 13 mm, aby tepelné čerpadlo mohlo dodávať do akumulacnej nádrže čo najvyššiu teplotu bez strát.
- Tepelné čerpadlo je možné odvzdušniť pomocou odvzdušňovacieho ventilu vo vnútri jednotky na výstupe z kondenzátora.

! Pred napúšťaním vykurovaciu sústavu najskôr prepláchnite.



! POZOR! Odvzdušňujte iba v tomto ventilu. Ostatné patria k chladiacemu systému, v prípade ich otvorenia môže unikať chladivo a hrozí nebezpečenstvo popálenia!

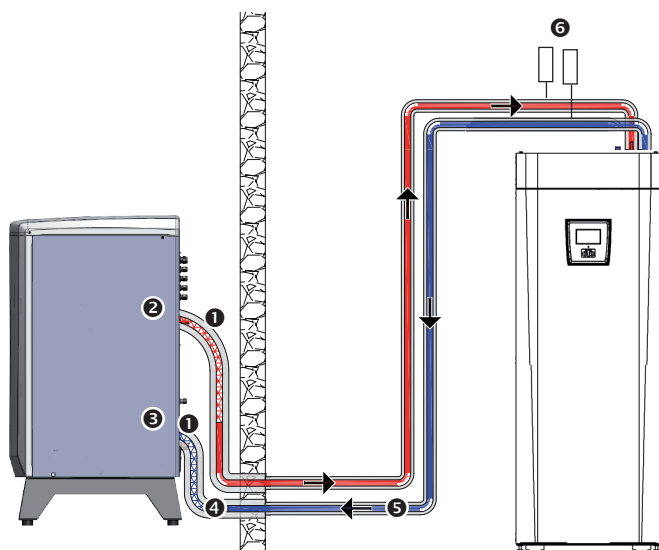
Graf tlakovej straty pre CTC EcoAir



8.2 Príklad zapojenia rúrok

EcoAir/EcoZenith i250

CTC EcoZenith i250 má rúrky pre pripojenie tepelného čerpadla na zadnej pravej strane. Spodný vývod tepelného čerpadla je pripojený k pravej rúrke pri pohľade spredu. Horný vývod tepelného čerpadla je pripojený k ľavej rúrke.



1. Opletená difúzne tesná hadica na horúcu vodu, min. 1". Dĺžka hadice 1000 mm od jednotky.
2. Pripojenie vystupujúcej (ohriatej) vody, \varnothing 28 mm.
3. Pripojenie vstupujúcej (studenej) vody, \varnothing 28 mm.
4. Vonkajšia rúrka s priemerom min. 22 mm s izoláciou min. 19 mm silnou.
5. Vnútorne rúrky s izoláciou min. 13 mm.
6. Odvzdušňovací ventil



Pre maximálny výkon zaizolujte vonkajšie aj vnútorné rúrky podľa odporúčaní v návode.

9. Obehové čerpadlo

Voľba obehového čerpadla závisí na type vykurovacej sústavy. Uistite sa, že je čerpadlo dostatočne dimenzované a zaisťuje dostatočný prietok skrz tepelné čerpadlo. Obehové čerpadlo sa môže zapojiť buď interne do CTC EcoAir 400 alebo externe do regulátora.

Interné zapojenie

Pri internom zapojení riadi prietok obehovým čerpadlom regulátor v CTC EcoAir 400. Riadiaci systém CTC EcoAir monitoruje a zaisťuje, že jednotka pracuje v prevádzkových hodnotách.

Externé zapojenie

Pri externom zapojení sa inštaluje obehové čerpadlo tak, aby bol zaručený správny prietok skrz tepelné čerpadlo.

Nastavte správnu teplotnú diferenciu (spád) pomocou rýchlosti obehového čerpadla. Tým zaisťuje správnu teplotnú diferenciu pre aktuálnu vonkajšiu teplotu podľa nižšie uvedenej tabuľky.

Vonkajšia teplota (°C)		-10	-5	0	+5	+7	+10
CTC EcoAir 406	Výstupná teplota 35 °C Prietok = 0,21 l/s	4 °C	4,5 °C	5,5 °C	6,5 °C	7 °C	8 °C
CTC EcoAir 408	Výstupná teplota 35 °C Prietok = 0,27 l/s	4 °C	4,5 °C	5,5 °C	6,5 °C	7 °C	7,5 °C
CTC EcoAir 410	Výstupná teplota 35 °C Prietok = 0,39 l/s	4 °C	5 °C	6 °C	6,5 °C	7 °C	8 °C

Pri niektorých systémoch musí tepelným čerpadlom prejsť celý objem vykurovacej sústavy, takže čerpadlo musí byť dimenzované na prietok celej sústavy. Pre bezpečnú prevádzku je nutné dodržať:

CTC EcoAir 406: 760 l/h

CTC EcoAir 408: 960 l/h

CTC EcoAir 410: 1400 l/h

Tak je dosiahnutá pri vonkajšej teplote +7°C a výstupnej teplote primárnej vetvy 35°C teplotnej diferencii asi 7°C.

9.1 Riadenie/napájanie

IR 12 CTC 400 a IR 10 CTC 400

K riadiacej jednotke IR12 CTC 400, alebo IR10 CTC 400 je možné pripojiť až 10 tepelných čerpadiel. V takom prípade je možné pripojiť obehové čerpadlo prvého tepelného čerpadla k IR12 CTC 400, alebo IR10 CTC 400. Obehové čerpadlá ďalších tepelných čerpadiel (2 - 10) sa spínajú priamo z jednotky zodpovedajúceho tepelného čerpadla.

CTC EcoZenith i250

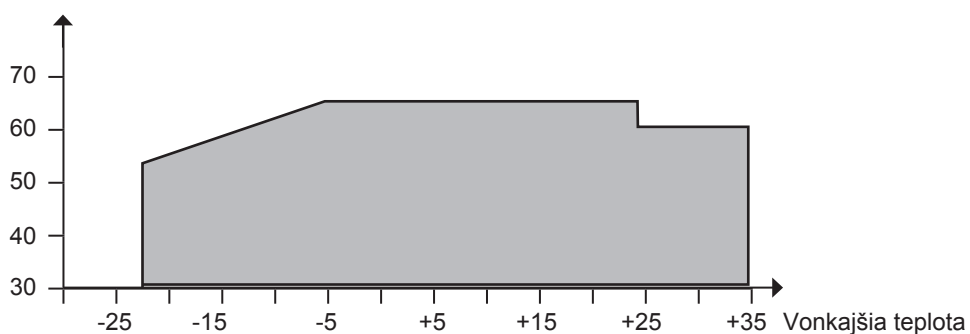
Obehové čerpadlo je z výroby nainštalované v CTC EcoZenith i250.

Riadenie aj napájanie je priamo z CTC EcoZenith i250. Pre viac informácií nahliadnite do jeho manuálu.

9.2 Prevádzkový rozsah

Riadiaci systém CTC EcoAir 400 monitoruje a zaisťuje, že jednotka pracuje v prevádzkových hodnotách.

Výstupná teplota TČ



10. Všeobecný popis fungovania

10.1 Odmrazovanie

Tepelné čerpadlo CTC EcoAir 400 je vybavené funkciou odmrázovania pomocou prehriatých pár. Neprerušite kontroluje, či je potrebné odmraziť, a ak áno, spustí sa odmrázovanie. Pritom sa zastaví ventilátor, štvorcečný ventil zmení smer prúdenia a prehriaté pary chladiva idú do výparníka. Ako z výparníka odteká voda, je počuť syčivý zvuk. Akonáhle je tepelné čerpadlo odmrážené, znovu sa zapne ventilátor, prehriate páry chladiva opäť prúdia do kondenzátora a tepelné čerpadlo sa vráti do normálnej prevádzky.

10.2 Ventilátor

Ventilátor sa spúšťa 15 s pred kompresorom a beží, kým sa nezastaví kompresor. Ventilátor sa vypína pri odmráovaní a znovu sa spúšťa, akonáhle je odmrázovanie ukončené.

10.3 Obehové čerpadlo (nabíjacie)

Obehové čerpadlo dodáva do tepelného čerpadla vykurovacou vodu. Ak je vonkajšia teplota pod +2°C, toto čerpadlo beží neprerušite, aby nedošlo k zamrznutiu kondenzátora tepelného čerpadla.

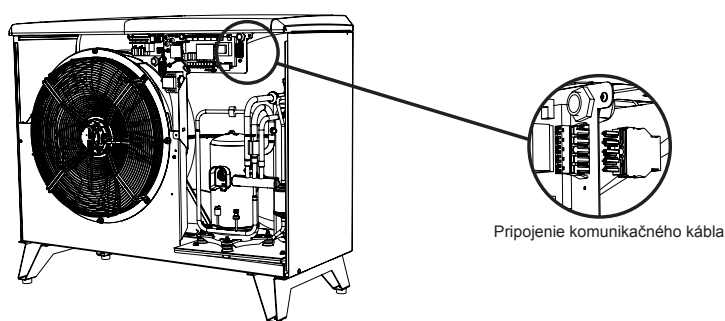
Ak je tepelné čerpadlo nainštalované v mieste, kde môže dôjsť k výpadku elektriny, je vhodné vybaviť ho záložným zdrojom elektriny k napájaniu obehového čerpadla, alebo nainštalovať mechanickú ochranu proti mrazu.

11. Elektrická inštalácia

Montáž a zapojenie tepelného čerpadla musí vykonať oprávnená osoba. Zapojenie elektrickej inštalácie musí zodpovedať platným predpisom.

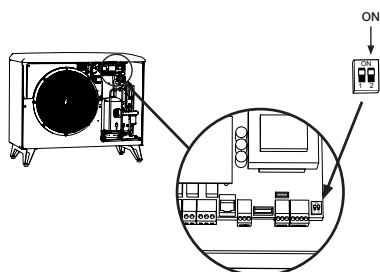
Použitý komunikačný kábel je typu LiYCY (TP), čo je štvoržilový tienový kábel, ktorého vodiče, cez ktoré prebieha komunikácia, sú typu krútenej dvojlinky.

Pri použití iného kábla nemusia súhlasiť farby a bude nutné skontrolovať, že káble určitej farby zapojené do TČ č. 1 zodpovedajú rovnakému zapojeniu v TČ č. 2. Tepelné čerpadlo môže byť tiež viac citlivé na poruchy, ak je použitý nesprávny kábel.



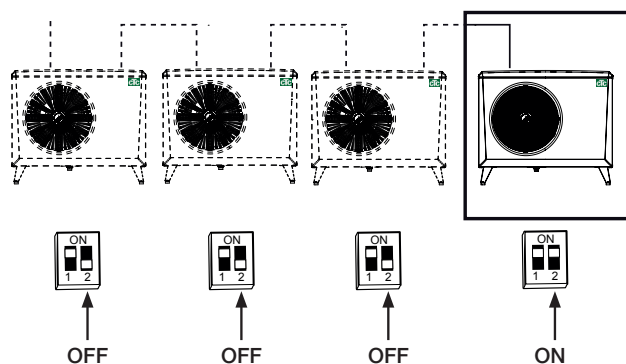
11.1 Zapojenie jedného tepelného čerpadla

Keď sa inštaluje jedno tepelné čerpadlo, DIP prepínač 2 by mal byť v polohe ON.



11.2 Zapojenie tepelných čerpadiel do kaskády

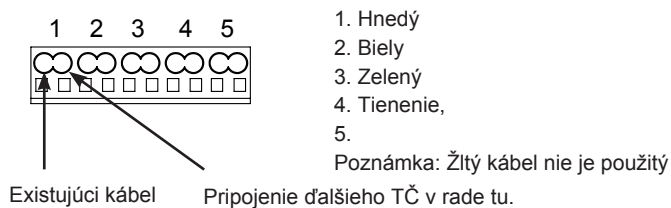
Keď sa tepelné čerpadlá zapájajú do kaskády, musí sa tienenie komunikačného kábla posledného tepelného čerpadla uzemniť. Tienená komunikácia a samo tepelné čerpadlo sa musí ukončiť (pozri koncové tepelné čerpadlo).



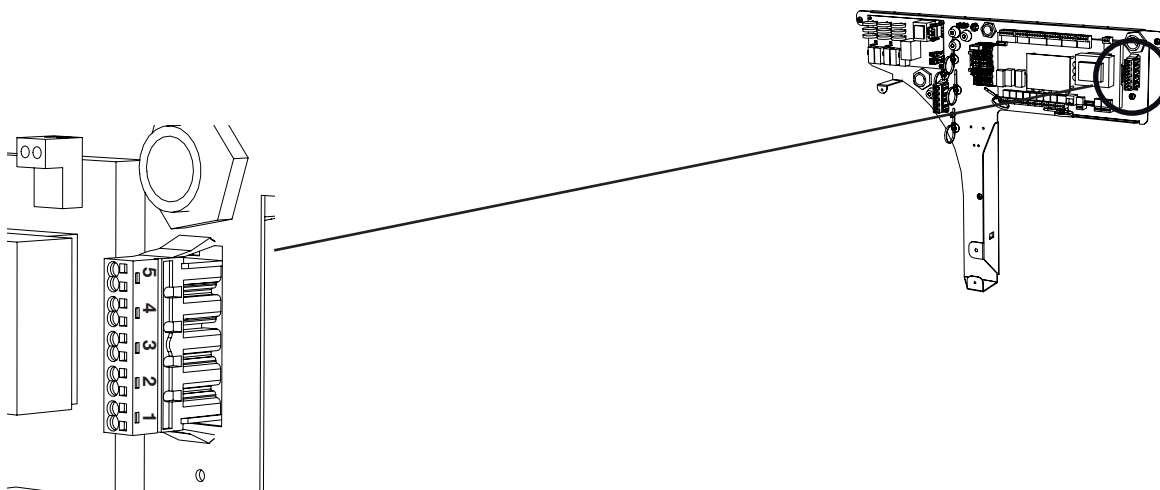
Prepojenie komunikácie kaskády tepelných čerpadiel (šedý konektor)

Použitý komunikačný kábel je typu LiYCY (TP). V šedom konektore sú tepelné čerpadlá pripojené sériovo.

1. Pripojenie ďalšieho tepelného čerpadla v rade do šedého konektora.



2. Zložte veko od elektroinštalácie v tepelnom čerpadle

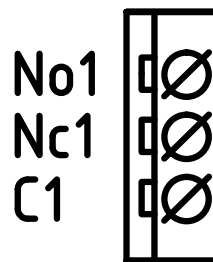


3. Presuňte kábel PE z pozície 4 na pozíciu 5 pri všetkých tepelných čerpadlách v kaskáde s výnimkou posledného v rade.

11.3 Výstupné relé pre združený alarm

EcoAir je vybavený bezpotenciálovým výstupom pre signalizáciu alarmu, ktorý sa aktivuje, akonáhle je v tepelnom čerpadle aktívny nejaký alarm. Tento výstup sa môže zapojiť na záťaž max. 1 A 250 V AC. Je odporúčané použiť externú poisťku. Pre tento výstup je nutné použiť kábel schválený na 230 V bez ohľadu na pripojenú záťaž. Zapojenia nájdete v el. schéme.

Detail svorkovnice pre alarm.



11.4 Elektrické zapojenie 400V 3 fázy

Napájanie, čierny konektor

CTC EcoAir 400 sa pripája k napätiu 400V~ 3 fáza 50 Hz a ochrannému uzemneniu (PE). Ističe sú špecifikované v technických údajoch. Odporúčaný kábel je 400V 3N~ CYKY 5x1,5.

Bezpečnostný odpájač

Odporúča sa zapojiť 4-pólový odpájač napätia, ktorý zariadenie bezpečne odpojí od všetkých zdrojov elektriny.

11.5 Elektrické zapojenie 230V 1 fáza

Napájanie, čierny konektor

CTC EcoAir400 sa pripája k napätiu 230V~ 1 fáza 50 Hz a ochrannému uzemneniu (PE). Ističe sú špecifikované v technických údajoch. Odporúčaný kábel je 230V 1N~ CYKY 3x4

Bezpečnostný odpájač

Odporúča sa zapojiť dvojpólový odpájač napätia, ktorý zariadenie bezpečne odpojí od všetkých zdrojov elektriny.

11.6 Pripojenie ďalších konektorov

- Odporúčame najskôr pretiahnuť kábel skrz káblovú priechodku a najskôr potom zapájať jednotlivé vodiče do konektora. (Pozri obr. 1)
- a. odstrániť vonkajšiu izoláciu kábla v dĺžke 55 mm
- b. odstrániť izoláciu jednotlivých vodičov v dĺžke 9 mm
- c. odstrániť izoláciu ochranného uzemnenia v dĺžke 7 mm
- Roztvorte kontakty svorkovnice zasunutím skrutkovača (plochého, 2,5 mm širokého). Odizolované konce vodičov zastrčte do príslušných otvorov. Uistite sa, že do svoriek sú uchytené iba odizolované konce vodičov, NIE IZOLÁCIE! (Pozri obr. 2, 3)
- Na konektor pripevnite káblovú priechodku. Na konektore aj na káblovej priechodke musí byť vidieť slovo TOP (pozri obr. 4).
- Na konektor nastrčte káblovú priechodku. Požadované zovretie potom zafixujte dotiahnutím skrutky (pozri obr. 5).



Obr. 1



Obr. 2



Obr. 3



Obr. 4

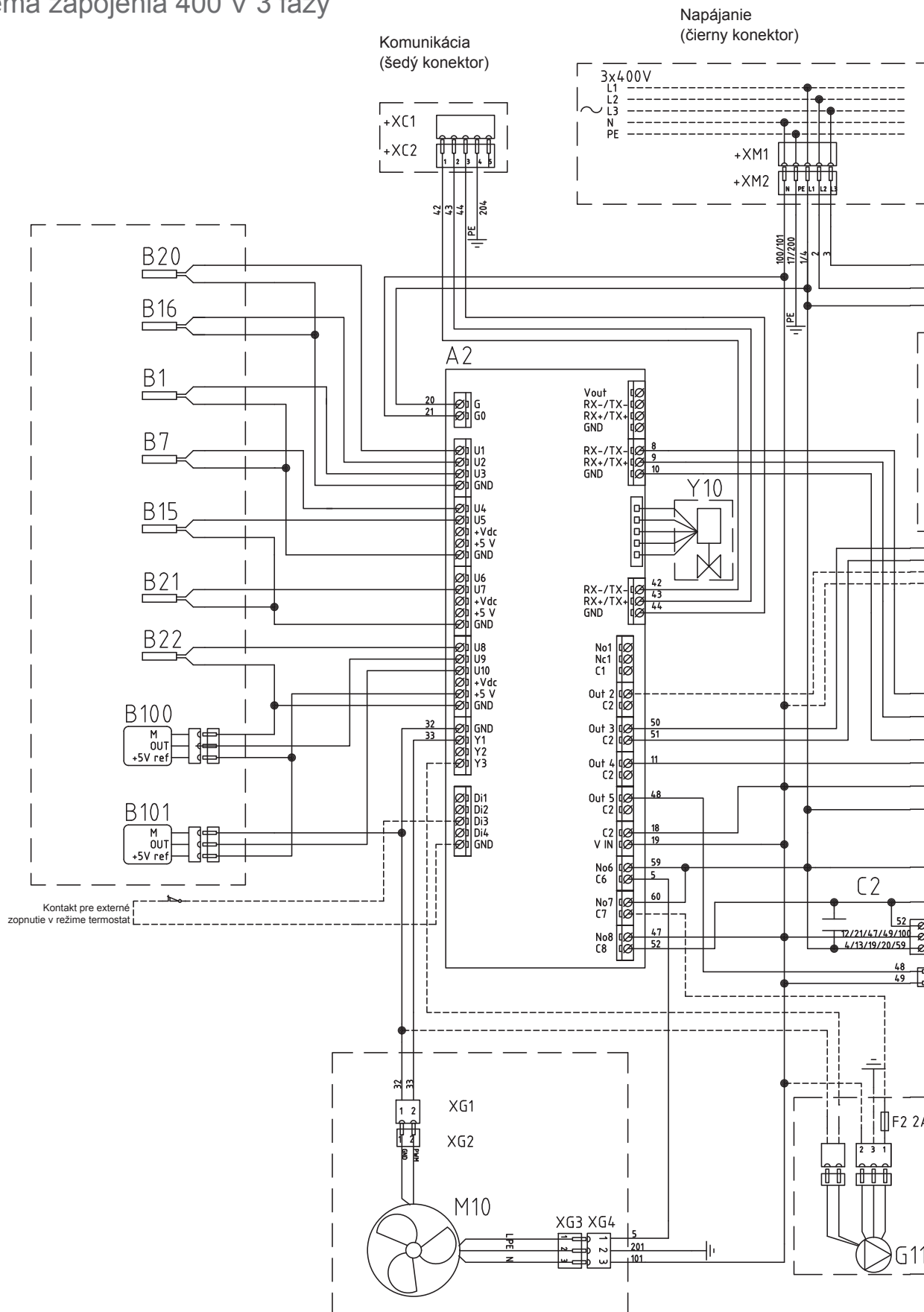


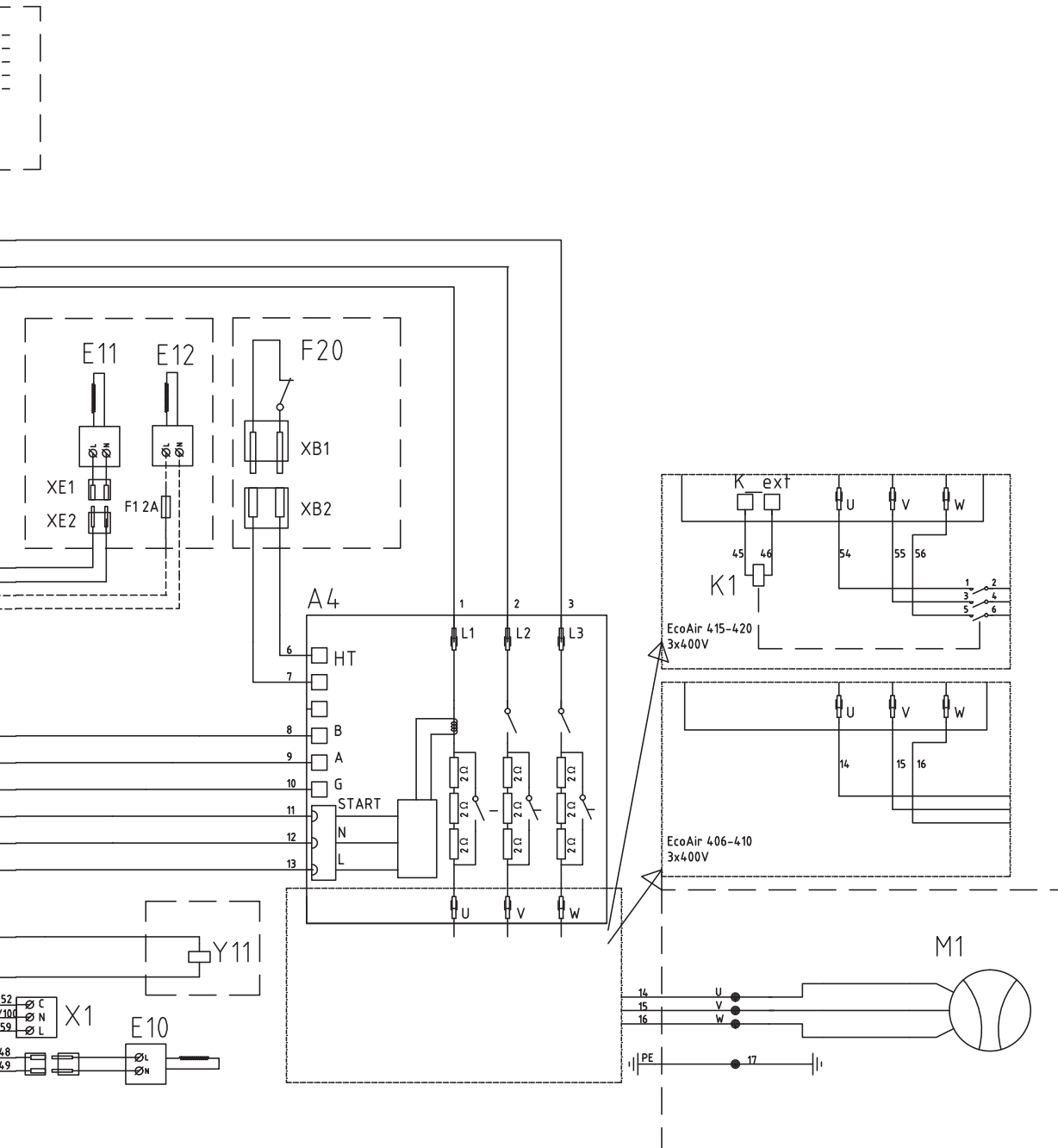
Obr. 5

11.7 Zoznam dielov

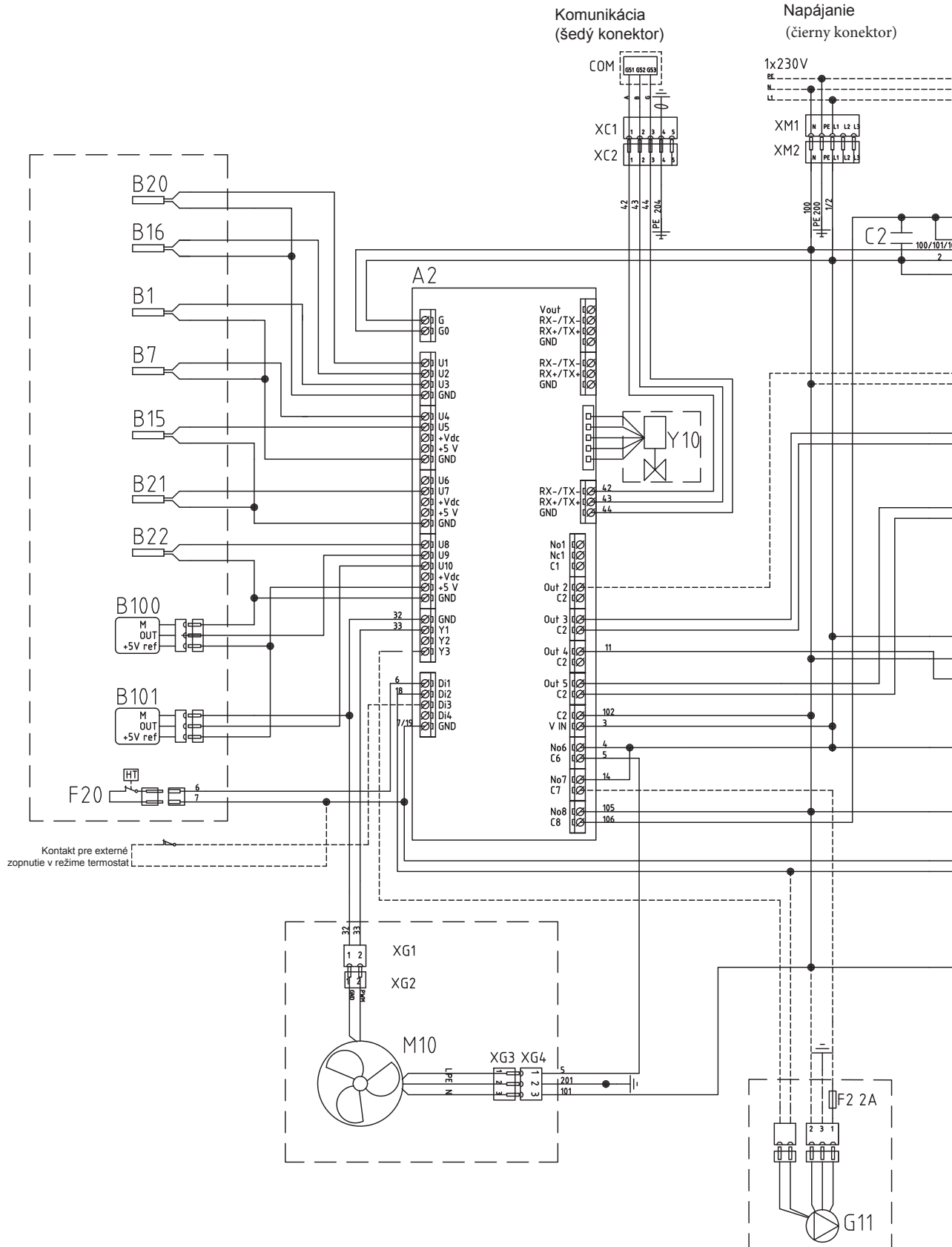
A2	DSP - riadiaca doska plošných spojov
A4	DSP - doska plošných spojov so softštartérom, ochranou motora a funkciou stýkača
B1	Snímač na výstupe z TČ
B7	Snímač vratnej vetvy
B15	Snímač vonkajšej teploty
B16	Snímač odmrazovania
B20	Snímač vzduchu z ventilátora
B21	Snímač prehriatých pár
B22	Snímač na saní kompresora
B100	Snímač vysokého tlaku
B101	Snímač nízkeho tlaku
C2	Kondenzátor
E10	Ohrevné teleso kompresora
E11	Vykurovací kábel výparníka
E12	Vykurovací kábel (voliteľné prísluš.)
F1	Poistka (voliteľné prísluš.)
F20	Vysokotlakový presostat
G11	Nabíjacie obehové čerpadlo TČ (voliteľné prísluš.)
K1	Stýkač (EA415-420)
M1	Kompresor
M10	Ventilátor
X1	Konektor
XM1	Konektor napájania samec
XM2	Konektor napájanie samička
XC1	Konektor komunikácie samec
XC2	Konektor komunikácie samička
Y10	Expanzný ventil
Y11	Solenoid

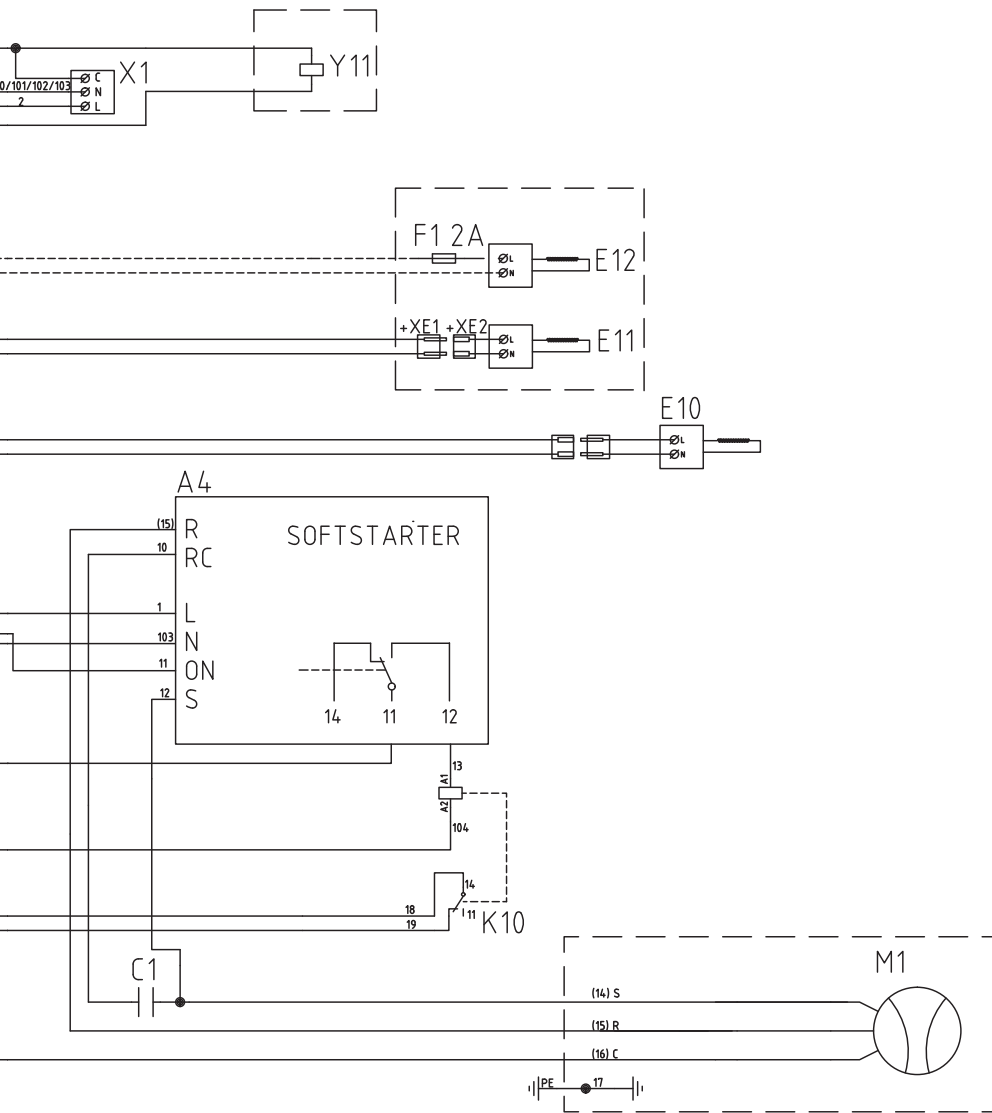
11.8 Schéma zapojenia 400 V 3 fázy





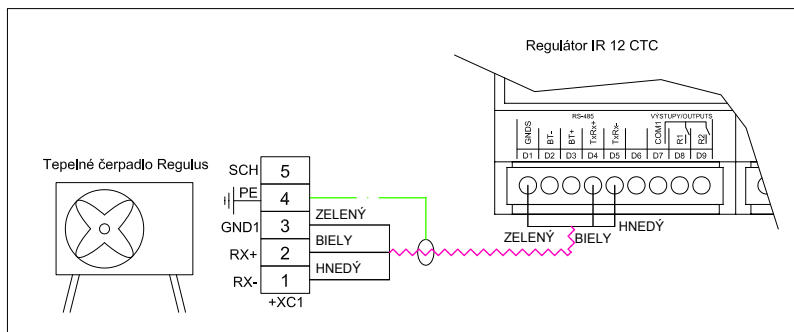
11.9 Elektrické zapojenie 230V 1 fáza





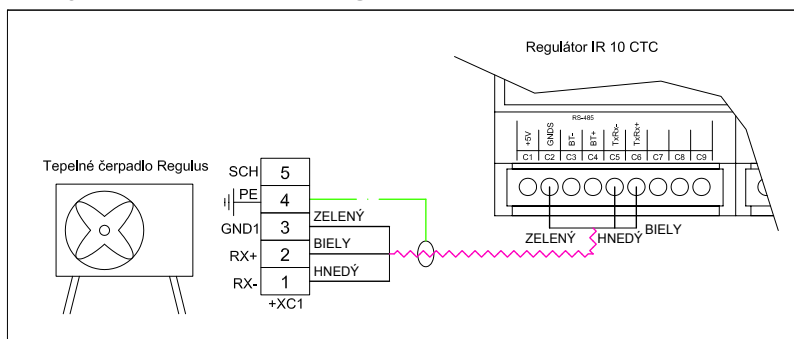
12. Zapojenie riadiaceho systému

Zapojenie komunikácie s regulátorom IR12 CTC400

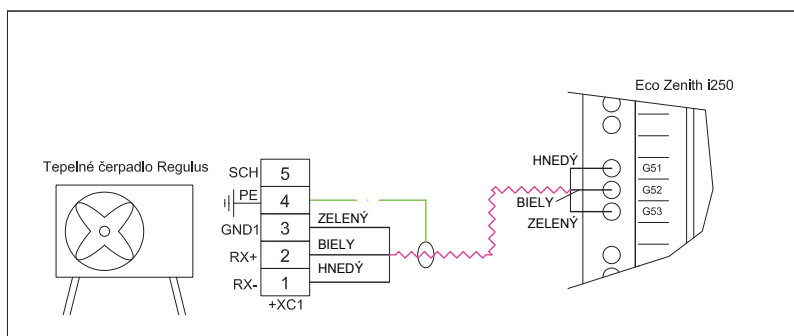


! V prípade zapojenia do kaskády sa musí posledné tepelné čerpadlo v rade ukončiť. Viac sa dočítajte v kapitole 11.2 Zapojenie tepelných čerpadiel do kaskády.

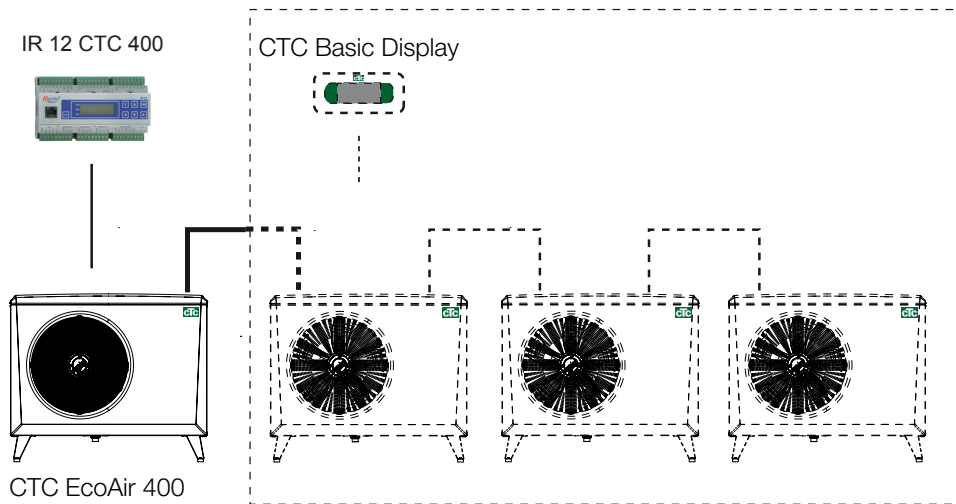
Zapojenie komunikácie s regulátorom IR10 CTC400



Zapojenie komunikácie s tepelnou centrárou EcoZenith



Ak sa má k regulátoru IR12 CTC 400, alebo IR10 CTC 400 pripojiť viac ako jedno tepelné čerpadlo, musí sa k adresovaniu jednotlivých tepelných čerpadiel A2, A3 atď. použiť základný regulátor CTC Basic display. Každé tepelné čerpadlo CTC EcoAir 400 je z výroby nastavené s adresou A1. Nastavenie nájdete v návode k základnému regulátoru CTC Basic display. Odporúčaný prepojovací kábel je LiYCY (TP).



13. Prvé spustenie

1. Skontrolujte, že tepelné čerpadlo, akumulčná nádrž aj systém sú naplnené vodou a odvzdušnené.
2. Skontrolujte tesnosť spojov.
3. Skontrolujte, že snímače aj obehové čerpadlo sú pripojené k zdroju napätia.
4. Hlavným vypínačom tepelné čerpadlo zapnite.

Keď sa systém ohreje, skontrolujte, že spoje správne tesnia, systém je odvzdušnený, dodáva teplo a z ventilov tečie ohriata pitná voda.

14. Údaje o hlučnosti

STANDARD			
Model	Akustický výkon	Akustický tlak 5m*	Akustický tlak 10m*
EcoAir 406	56 dB(A)	34-37 dB(A)	28-31 dB(A)
EcoAir 408	58 dB(A)	36-39 dB(A)	30-33 dB(A)
EcoAir 410	58 dB(A)	36-39 dB(A)	30-33 dB(A)

* Uvedené hodnoty akustického tlaku je nutné brať ako orientačné, pretože hladina je ovplyvnená okolím.
Horná hodnota zodpovedá 100% odrazovému podkladu a stenám (hladký betón). Hodnoty podľa EN12102.

14.1 Údaje snímačov

Teplota °C	Snímač prehriatých pár Odpor Ohm	Snímač pre. Výstup z TČ, spiatočka, ventilátor, vonk. teplota, odmraz. Odpor Ohm	Teplota °C	Snímač sania kompresora Odpor Ohm
130	1449	800	40	5830
125	1650	906	35	6940
120	1882	1027	30	8310
115	2156	1167	25	10000
110	2477	1330	20	12090
105	2849	1522	15	14690
100	3297	1746	10	17960
95	3831	2010	5	22050
90	4465	2320	0	27280
85	5209	2690	-5	33900
80	6115	3130	-10	42470
75	7212	3650	-15	53410
70	8560	4280	-20	67770
65	10142	5045	-25	86430
60	12125	5960		
55	14564	7080		
50	17585	8450		
45	21338	10130		
40	25986	12200		
35	32079	14770		
30	39611	18000		
25	48527	22000		
20	60852	27100		
15	76496	33540		
10	98322	41800		
5	125779	52400		

ES Vyhlásenie o zhode

Enertech AB

Box 313

S-341 26 LJUNGBY

Švédsko

vyhlasuje na svoju výlučnú zodpovednosť, že výrobok:

Tepelné čerpadlá EcoAir 406 / 408 / 410 / 415 / 420

ku ktorému je toto vyhlásenie priložené, je v súlade s požiadavkami nasledujúcich európskych Smerníc:

Smernica 97/23/ES - Tlakové zariadenia, modul A (PED)

Smernica 2004/108/ES - Elektromagnetická kompatibilita (EMC)

Smernica 2006/95/ES - Elektrické zariadenia nízkeho napätia (LVD)

Zhoda bola posudzovaná podľa nasledujúcich noriem EN:

EN 55014-1 –A1, -A2 / -2 -3

EN 61 000-4-2, -4, -5, -6, -11

EN 61 000-3-2:2006, A1:2009, A2:2009,

EN 61 000-3-3:2008

EN 60335-1 / -2-40

EN 378

EN 60529

Ljungby 27. 9. 2013



Marcus Miller

Technical Manager

REGULUS-TECHNIK, s.r.o.

E-mail: obchod@regulus.sk

Web: www.regulus.sk

