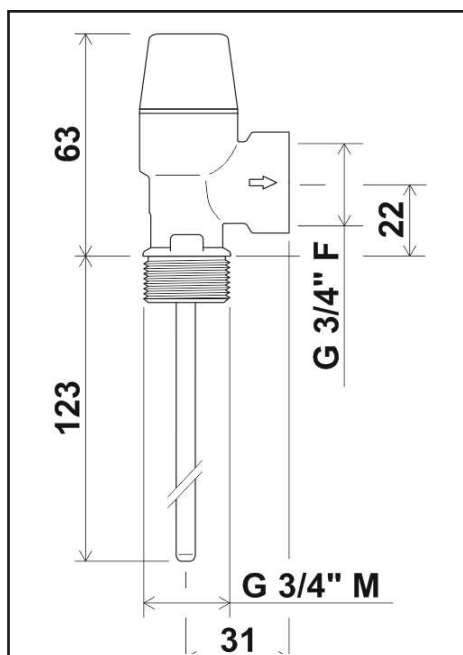


## Tlakový a teplotný ventil PTR 7 bar - kód 17240

### Použitie

Tlakový a teplotný ventil je určený k ochrane solárnych zásobníkov ohriatej pitnej vody, ďalej len OPV, pred prehriatím alebo vysokým tlakom. Ventil je osadený teplotným snímačom, ktorý chráni zásobník proti prehriatiu a následnému vzniku páry a membránovou poistnou časťou, ktorá chráni zásobník pred vysokým tlakom.

### Technické údaje



| Technické údaje           |                     |
|---------------------------|---------------------|
| Max. pracovný tlak        | 10 bar              |
| Otvárací tlak ventilu     | 7 bar               |
| Otváracia teplota ventilu | 92 ± 3 °C           |
| Výtokový súčiniteľ        | 0,54                |
| Prierez sedla ventilu     | 95 mm <sup>2</sup>  |
| Pripojovacie rozmery      | G 3/4" M x G 3/4" F |
| Hmotnosť                  | 160 g               |

| Materiály          |                    |
|--------------------|--------------------|
| Telo ventilu       | CW 617 N (mosadz)  |
| Kuželka a membrána | nylón PA 6.6       |
| Pružina            | nehrdzavejúca oceľ |
| Ovládací gombík    | ABS                |

### Montáž a uvedenie do prevádzky

Montážna poloha ventilu môže byť zvislá s ovládacím gombíkom hore podľa rozmerového náčrtku alebo vodorovná s výstupom kvapaliny z ventilu smerom dole. Ventil namontujte na výstupný návarok zo zásobníka, určený pre OPV. Šípka na tele ventilu ukazuje smer prietoku. Na utesnenie závitov ventilu použite materiál vhodný na utesnenie závitov pre OPV. Ventil uťahujte iba za pripravené plošky na jeho tele.

### Údržba

Ventil nevyžaduje žiadnu údržbu.

1x za rok otočte gombíkom a skontrolujte tesnosť membrány. V prípade, že dochádza k pretekaniu vody, tak otočením gombíka prepláchnite sedlo ventilu vodou, kým nedôjde k odstráneniu nečistoty, spôsobujúce netesnosť ventilu.

### Nedemontujte a nevymieňajte hlavu ventilu

Podľa STN 06 0830 musí byť nainštalovaný v zásobníkoch OPV ohrievaných vodou, parou, solárnou energiou, kvapalnými alebo tuhými palivami druhý poistný ventil v hornej časti zásobníka, prípadne vo výstupnom potrubí ohriatej pitnej vody. Pre zásobníky ohrievané plynom alebo elektrickými vykurovacími telesami platí táto povinnosť od objemu väčšieho ako 200 litrov. Túto povinnosť je podľa normy možné splniť aj inštaláciou ventilu PTR namiesto druhého poistného ventilu.

## EU VYHLÁSENIE O ZHODE

### Identifikačné údaje o výrobcovi:

REGULUS spol. s r.o.  
Praha 4 - Modřany, Do Koutů 3/1897, PSČ 143 00  
IČO: 453 17 020

### Identifikačné údaje o výrobku:

Tlakový a teplovodný ventil, typ: PTR 7 bar

najvyšší dovolený tlak PS: 7 bar  
otvárací tlak: 7 bar + 0,5 bar, - 0,4 bar  
teplota: 92 °C  
objem: DN 20 (3/4")  
skupina tekutiny/tekutina: 1/chladiaca kvapalina  
kategória zariadenia: III  
norma: EN 13480-1 až 5:2015; EN 1490:2016

### Postup posudzovania zhody:

modul B+D

### Odkaz na príslušné harmonizačné právne predpisy:

Smernice Európskeho parlamentu a Rady 2014/68/EU, o harmonizácii právnych predpisov členských štátov týkajúcich sa dodávania tlakových zariadení na trh (PED)  
Zákon č. 90/2016 Sb., o posudzovaní shody stanovených výrobkov při jejich dodávání na trh  
Nařízení vlády č. 219/2016 Sb., o posudzovaní shody tlakových zařízení při jejich dodávání na trh  
Zákon č. 258/2000 Sb., o ochraně veřejného zdraví a o změně některých souvisejících zákonů, ve znění pozdějších předpisů  
Vyhláška č. 409/2005 Sb., o hygienických požadavcích na výrobky přicházejícími do přímého styku s vodou a na úpravu vody, ve znění pozdějších předpisů

### Odkaz na příslušné harmonizované normy:

EN 13480-1 až 5:2015; EN 1490:2016; ČSN EN ISO 9606-1:2014;  
EN ISO 10675-1:2014; EN ISO 5817:2014; EN ISO 23277:2016; ČSN EN 14597:2013;  
EN 473:2009 (EN ISO 9712:2012); EN ISO 15614-1:2008; EN ISO 6520-1:2008;  
EN ISO 17638:2010; EN 10204:2005; EN ISO 17637:2017; EN ISO 23278:2016

**Identifikační údaje oznámeného subjektu:**

TESYDO, s.r.o.  
notifikovaná osoba ES č. 2378  
Brno, Mariánské náměstí 617/1, PSČ 617 00  
IČO: 269 62 969

**Odkaz na certifikát EU:**

EU certifikát č. 2378-322.740.2018 zo dňa 13. 6. 2018

Odborné posouzení zdravotní nezávadnosti ventilů pro styk s pitnou vodou a teplou vodou ze dne 8. 6. 2017 vedené pod č.j. 1673/2017 (EX 170671)  
vydané Státním zdravotním ústavem v Praze, Centrum zdraví a životního prostředí

**Toto vyhlásenie o zhode sa vydáva na výhradnú zodpovednosť výrobcu.**

**Dátum a miesto vydania, meno a funkcia zodpovednej osoby:**

V Prahe dňa 13. 6. 2018

  
.....  
Mgr. Milan Březina  
manažér kvality

**REGULUS** spol. s r.o.  
Do Koutů 1897/3  
143 00 PRAHA 4  
(7)