



Sentinel Econiq S, Se

Návod na inštaláciu a uvedenie do prevádzky | **SK**
Rekuperáčna jednotka Sentinel Econiq S,
Econiq Se (s entalpickým výmenníkom)

Sentinel Econiq S,Se

- Produkt neinštalujte do priestoru, kde sa môžu vyskytnúť nasledujúce podmienky:
 - Prostredie s veľkým množstvom oleja alebo mastnoty vo vzduchu.
 - Prítomnosť žieravých či horľavých plynov, tekutín alebo výparov.
 - Nebezpečenstvo priameho postriekania vodou z hadíc.
 - Teploty prostredia vyššie ako 40 °C alebo nižšie ako -20 °C.
 - Možné prekážky, ktoré môžu brániť v prístupe k jednotke alebo v jej odstránení.
- Všetka kabeláž musí spĺňať platné, respektíve príslušné normy pre vašu krajinu. Inštaláciu musí po dokončení skontrolovať a preskúšať kvalifikovaná osoba.
- Overte, že je zdroj el. napájania v súlade so štítkom triedy (napätie, frekvencia a fáza).
- Jednotka musí byť vybavená prúdovou poistkou 3A alebo zapojená za odpojovačom o prúdovej hodnote 3A - napr. objednávací kód 9532.
- Tieto jednotky musia byť uzemnené.
- Musia byť spravené opatrenia zabraňujúce spätnému prúdeniu plynov do budovy z otvoreného komína plynových alebo iných zariadení spaľujúcich palivo.
- Tento spotrebič nie je určený pre osoby (vrátane detí) so zníženými fyzickými, zmyslovými či duševnými schopnosťami alebo nedostatočnými skúsenosťami a znalosťami, ak nemajú zaistený dohľad či neboli poučené o používaní spotrebiča osobou, ktorá je zodpovedná za ich bezpečnosť.
- Nad malými deťmi musí byť zaistený dohľad, aby sa nehrali so spotrebičom.
- Inštalačný pracovník zodpovedá za inštaláciu a elektrické zapojenie systému mechanickej ventilačnej jednotky s rekuperáciou (MVHR) na mieste inštalácie. Inštalačný pracovník zodpovedá za to, aby zariadenie bolo bezpečné i riadne nainštalované a odovzdané iba, ak je mechanicky aj elektricky bezpečné.
- V priebehu inštalácie aj po nej a v priebehu akéhokoľvek ďalšieho servisu či údržby je potrebné prísne dodržiavať všetky podmienky a všetky regulačné nariadenia, aby nedošlo k poškodeniu majetku alebo ujme na zdraví.
- Odtok kondenzátu z jednotky musí byť pripojený k systému odvodu odpadovej vody budovy.
- Niektoré aplikácie môžu vyžadovať inštaláciu utlmenia zvuku, aby sa dosiahla požadovaná úroveň hlučnosti.
- Jednotka nesmie byť priamo pripojená k bubnovej sušičke.
- Pred spustením je nutné plne otvoriť ventily prívodu a odvodu.
- Vstupný vzduch musí byť nasávaný z vonkajšieho prostredia mimo budovu.
- V priebehu spustenia umožnite jednotke pri prepínaní medzi normálnym prietokom a režimom vysokého prietoku stabilizáciu po dobu minimálne 5 minút.
- Exteriérové mriežky je potrebné umiestniť v súlade s miestnymi stavebnými predpismi, ako minimum ale odporúčame odstup nasávacej mriežky 2 m od akejkoľvek odvodnej mriežky alebo výústenie komína.
- Inštaláciu tohto produktu a súvisiaceho potrubia je potrebné vykonať v súlade s britským predpisom pre domácu ventiláciu (Domestic Ventilation Compliance Guide).

Vyhlásenie o zhode s belgickou normou NBN D50.001

Popis produktu	4
Inštalácia	5
Prehľad	5
Montáž jednotky na stenu	6
Montáž jednotky na podlahu	7
Montáž jednotky na podlahu (alternatívna metóda)	8
Inštalácia s vertikálnym odvodom kondenzátu	9
Pripojenie potrubia	10
Zapojenie zdroja napájania	11
Prístup k zostave PCBA napájacích káblov	12
Zapojenie spínača režimu Vysoký prietok (svetlo) z iného obvodu, ovládačov a snímačov	13
Prevádzka a monitorovanie	15
Spustenie jednotky	15
Obrazovka inicializácie/zavádzanie	15
Výrobné číslo pri inicializácii	15
Prehľad	16
Prehľad displeja – východisková obrazovka	16
Východisková užívateľská ponuka	17
Prehľad displeja – dodatkové ikony	17
Prehľad displeja – indikátory režimov	18
Prehľad displeja – Monitorovanie kvality vzduchu v interiéri	18
Prehľad displeja – Režim rekuperácie tepla	19
Párovanie inteligentných zariadení a stiahnutie aplikácie	19
Párovanie snímačov	20
Odstaňovanie snímačov	20
Potlačenie nastavenia rýchlosti	21
Plán	21
Resetovanie filtra	22
Varovná obrazovka	22
Zbytok servisného intervalu	22
Prípadné oznámenie	22
Ponuka pre technikov	23
Ponuka pre technikov – Prehľad	23
Ponuka pre technikov – Stranová konfigurácia jednotky	24
Ponuka pre technikov – Jednotky prietoku vzduchu	24
Ponuka pre technikov – Nastavenie rýchlosti prietoku vzduchu	25
Ponuka pre technikov – Priradenie portu LS	25
Ponuka pre technikov – Priradenie portu SW	26
Ponuka pre technikov – Ovládanie proporcionality	26
Ponuka pre technikov – Servisné intervaly	27
Ponuka pre technikov – Letný bypass	27
Ponuka pre technikov – Vlhkosť	28
Ponuka pre technikov – Prahová hodnota CO ₂	28
Ponuka pre technikov – Dátum/čas	29
Ponuka pre technikov – Zmena PIN	29
Ponuka pre technikov – Východiskové nastavenie	30
Tvrдый reset rozhrania človek/stroj (HMI)	30
Údržba	31
Údržba filtrov	31
Periodická údržba	32
Náhradné diely	33
Diagnostika problémov	34
Samokontrola pri zapnutom napájaní – HMI	35
Samokontrola pri zapnutom napájaní – základná doska	35
Príslušenstvo	36
Príslušenstvo	36
Technické špecifikácie	37
Nastavenie prietoku vzduchu	37
Protimrazová ochrana	37
Režim Letný bypass	38
Rozmery produktu	39
Východiskové nastavenie	40
Informačný list produktu	41
Likvidácia	44
Garancia/Uplatnenie záruky	44
Kontaktné údaje	44

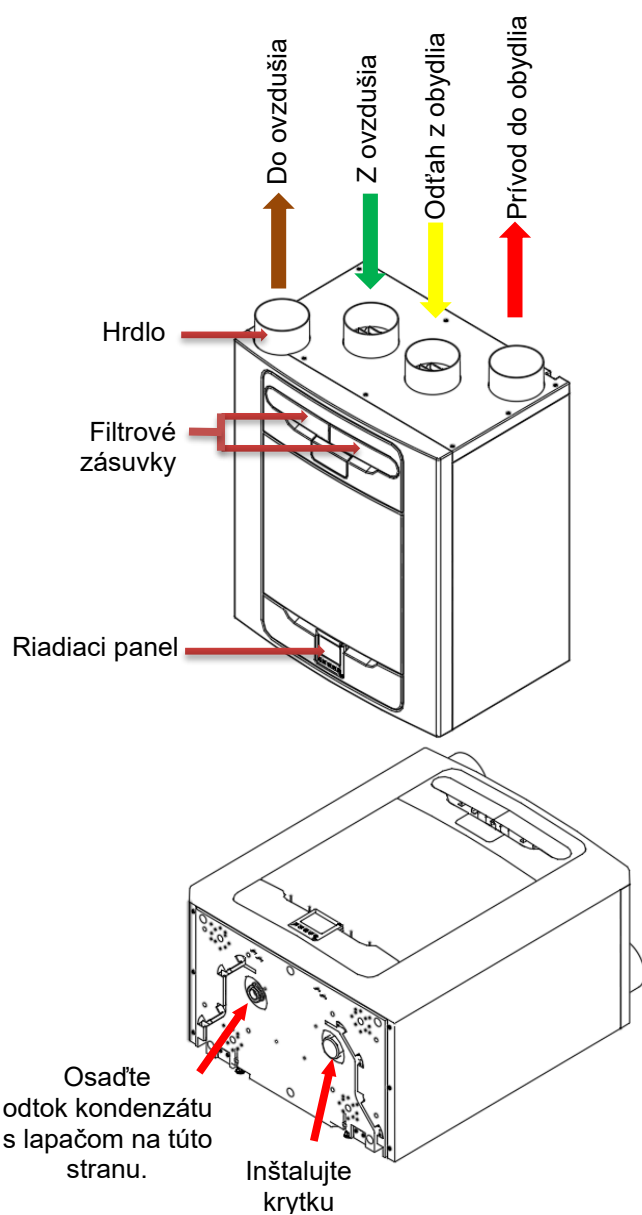
Popis produktu

Mechanická ventilačná jednotka s rekuperáciou tepla MVHR (Mechanical Ventilation/Heat Recovery). Táto mechanická ventilačná jednotka s rekuperáciou tepla je určená pre energeticky účinné vetranie domov a podobných obydlií, ktorá zodpovedá najnovším požiadavkám belgickej normy **NBN D50.001**

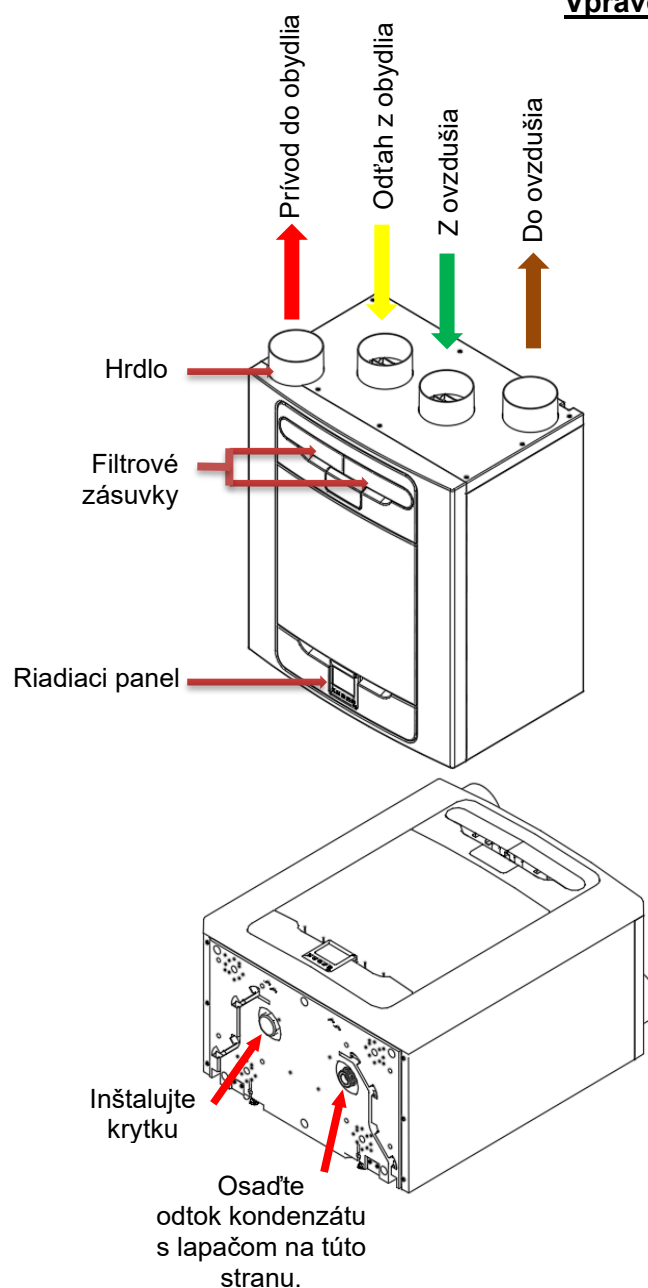
Jednotka je určená k sústavnej 24hodinovej odťahovej ventilácii zatuchnutého vlhkého vzduchu z kúpeľní, toaliet, technických miestností a kuchýň. Pri odťahu zatuchnutého vzduchu prenesie výmenník tepla v jednotke až 93 % tepla z odťahového vzduchu do vzduchu, ktorý dodáva do spálne a obývacích izieb. To umožňuje podstatné využitie energie, znižuje náklady na vykurovanie domácnosti a zaisťuje optimálne podmienky prostredia.

Niektoré modely majú rozšírené funkcie, ktoré udržiavajú konštantný prietok aj ak sú filtre upchané. Jednotka Econiq Se je vybavená entalpickým výmenníkom.

Vľavo



Vpravo



Jednotka MVHR s konfiguráciou hrdla vľavo a vpravo.
Jednotky s predohrievačom sú prednastavené z výroby a stranovú konfiguráciu nie je možné meniť.

Prehľad

Pred inštaláciou jednotky

Všetky káble snímačov a el. napájania spolu s interným príslušenstvom odporúčame inštalovať skôr, než umiestnite ventilačnú jednotku na miesto, a ponechať približne 500 mm voľné konce pre vedenie v interiéri.

Kontrola jednotky

Pri preberaní dodávky jednotky skontrolujte dodané položky podľa priloženého dodacieho listu. Overte, že na jednotke nie je vidieť stopy poškodenia pri preprave. V prípade pochybností sa obráťte na oddelenie služieb zákazníkom. Každé balenie obsahuje jednotku pre rekuperáciu tepla, držiak na stenu a balíček príslušenstva a dokumentáciu k produktu.

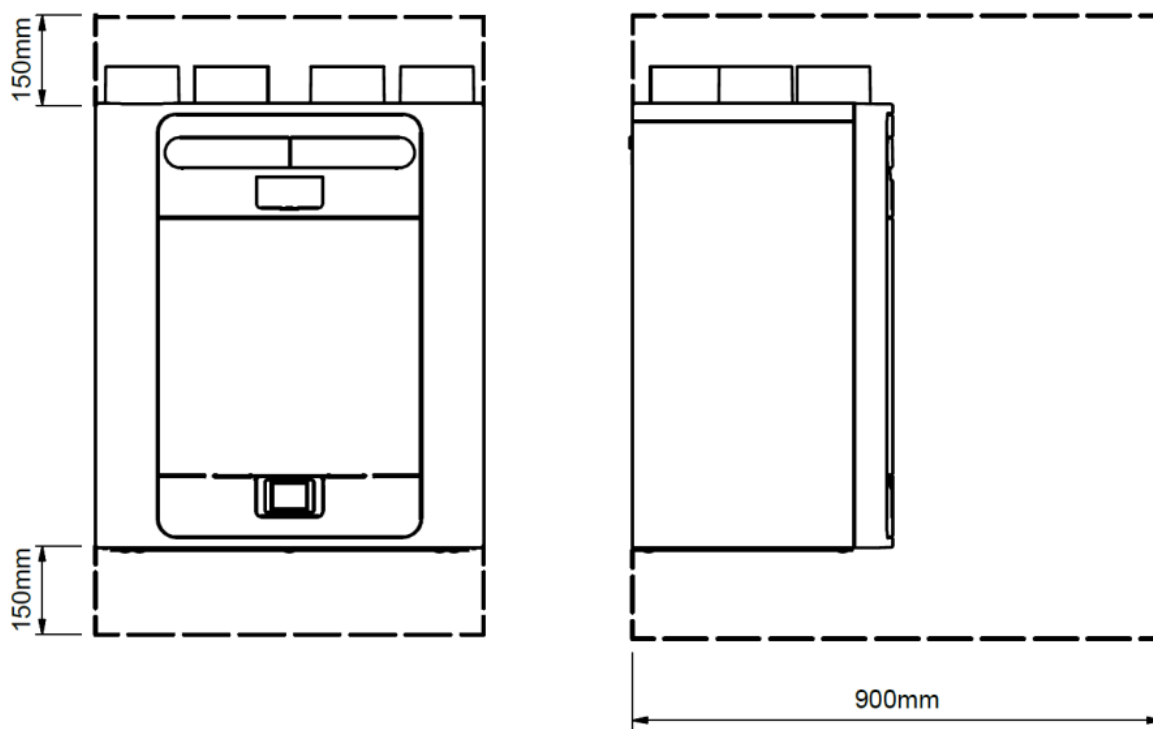
Inštalácia jednotky

Inštaláciu by mal vykonať vhodne kvalifikovaný a kompetentný pracovník.

Ak je jednotka montovaná na stenu, musí byť stena dostatočne pevná, aby jednotku udržala. Jednotku je možné taktiež upevniť na podlahu – buď priamo alebo s použitím štandardných nožičiek kuchynskej skrinky (nie sú súčasťou dodávky). Zaisťte upevnenie jednotky vo vzpriamenej polohe. Na túto jednotku neukladajte ani nevešajte žiadne ďalšie zariadenia.

Servisný priestor

Okolo jednotky musí zostať voľný priestor kvôli jej čisteniu a servisu; nižšie uvedené rozmery sú minimálne požiadavky. Použitý lapač odtoku kondenzátu určuje potrebný voľný priestor pod jednotkou, ktorý môže byť väčší ako minimálne požiadavky.

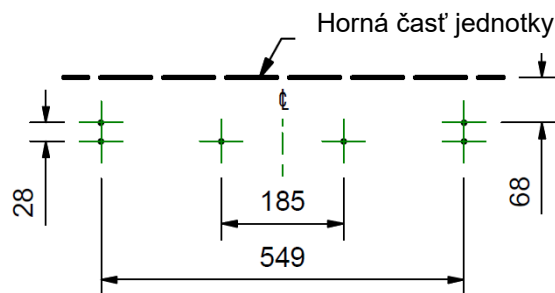


Zvolenie konfigurácie jednotky

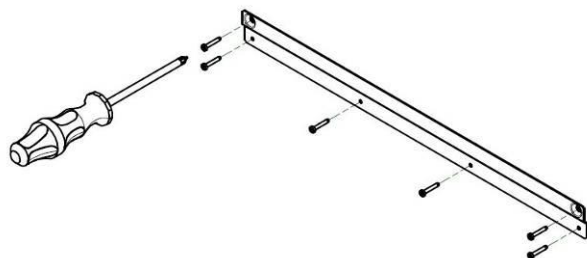
Jednotka môže byť skonfigurovaná ako ľavostranná alebo pravostranná (východisková); konfigurácia hrdla pozri str. 4. Použite ľavostranný odtok kondenzátu pre konfiguráciu Vľavo a pravostranný odtok pre konfiguráciu Vpravo. Ak je jednotka vybavená predohrievačom, je jej konfigurácia pevne nastavená z výroby.

Montáž jednotky na stenu

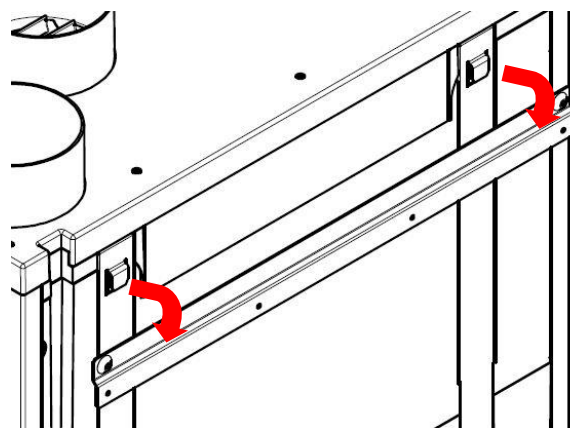
Krok 1: Označte polohu držiaku na stenu podľa uvedených rozmerov. Poznamenajte si polohu hornej časti jednotky voči držiaku na stenu. Zaisťte vodorovnú polohu držiaka.



Krok 2: Pomocou príslušného upevňovacieho materiálu upevnite držiak na stenu.



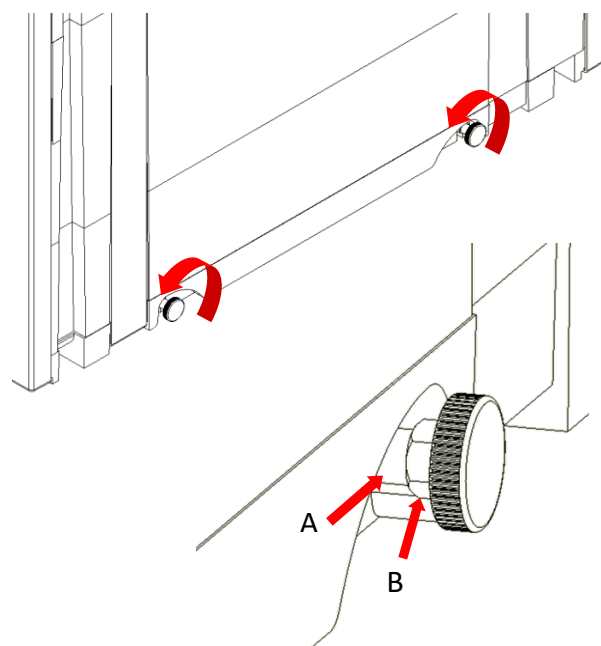
Krok 3: Zdvihnite jednotku a umiestnite dva háčiky na zadnej strane na držiak na stenu.



Krok 4: Dbajte na vodorovnú polohu jednotky, možný je mierny záklon; zaisťuje sa tým správna funkcia odvodu kondenzátu.

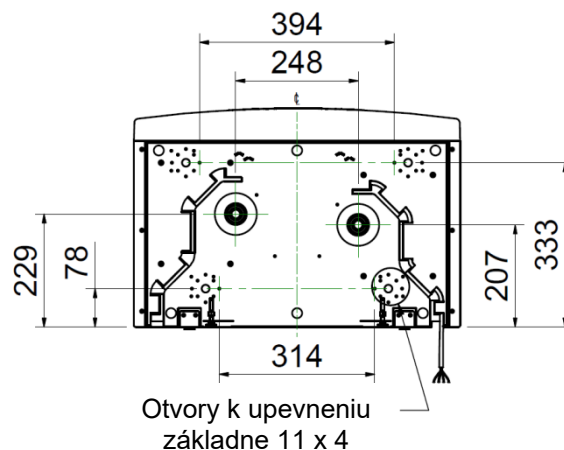
Montážne nôžky na základné jednotky sú nastaviteľné. Montážne nôžky sú z výroby nastavené tak, aby kompenzovali odklon spôsobený nástenným držiakom. Nôžky nastavte podľa potreby kladne alebo záporne tak, aby bola jednotka v rovine.

Pri montáži na nerovné steny môže byť nutné vybrať distančné podložky (A), aby bolo možné nôžky zaskrutkovať hlbšie do jednotky. Zafixujte montážne nôžky vo výslednej polohe za pomoci matíc M6 (B).



Montáž jednotky na podlahu

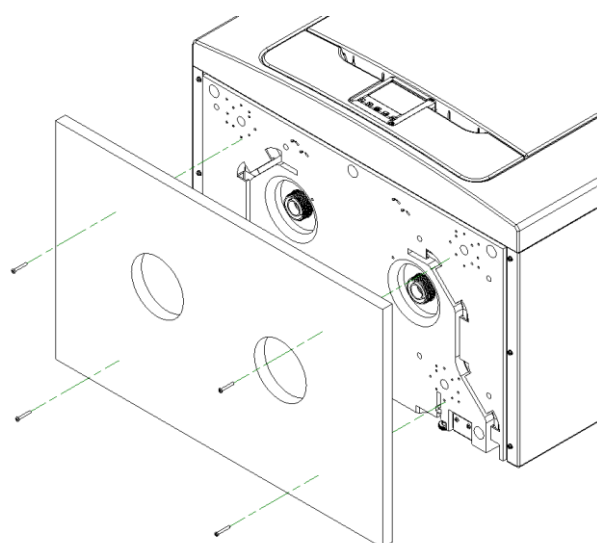
Krok 1: Jednotka má zo spodnej strany upevňovacie otvory s rozmermi 44 x 12 mm (hĺbka) pre použitie skrutiek č.6. Predvrtajte dosku podľa uvedených rozmerov a vyrežte 2 otvory s min. priemerom 105 mm pre prístup k odtoku kondenzátu.



Krok 2: Upevnite dosku na dolnej strane jednotky pomocou príslušného upevňovacieho materiálu.

Poznámka: Pred namontovaním dosky overte splnenie požiadaviek na zapojenie, tj. pretiahnutie káblov (pre snímače, ovládacích káblov atď.) zadnej krabici na chrbte jednotky.

Potom môže byť doska upevnená k nosníkom, podlahe a pod.

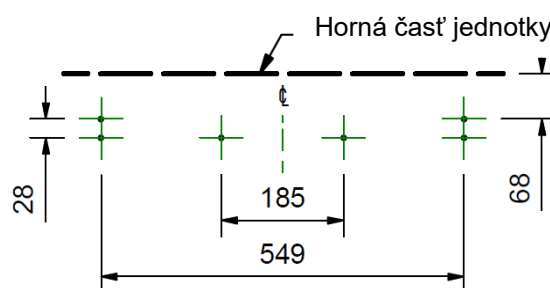


Spoločnosť Vent-Axia odporúča, aby sa držiak na stenu ak možno použil v kombinácii s akýmkoľvek riešením fixácie k podlahe ako prevencia prevrátenia jednotky.

Krok 3: Označte polohu držiaku na stenu podľa uvedených rozmerov. Poznamenajte si polohu hornej časti jednotky voči držiaku na stenu. Zaisťte rovnobežnú polohu držiaku s podlahou.

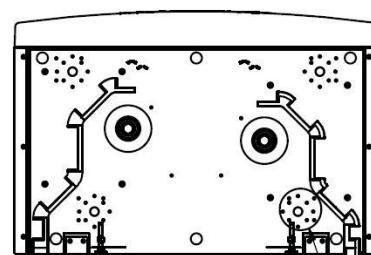
Krok 4: Pomocou príslušných úchytoŧ upevnite na stenu či latovku držiak na stenu. (Ako je uvedené na str. 6)

Krok 5: Pred upevnením jednotky k podlahe ju zdvihnite a umiestnite dva háčiky na zadnej strane na držiak na stenu. (pozri vyobrazenie na str. 6)



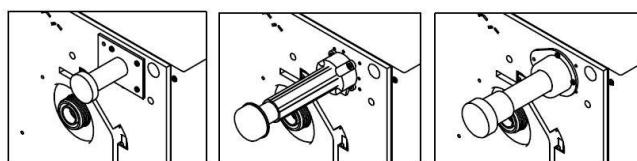
Montáž jednotky na podlahu (alternatívna metóda)

Krok 1: Jednotka má zo spodnej strany upevňovacie otvory o rozmere 44 x 12 mm (hĺbka) pre použitie skrutiek č.6. Diery sú skonfigurované pre umožnenie montáže väčšiny štandardných typov kuchynských nožičiek (nie sú súčasťou dodávky).

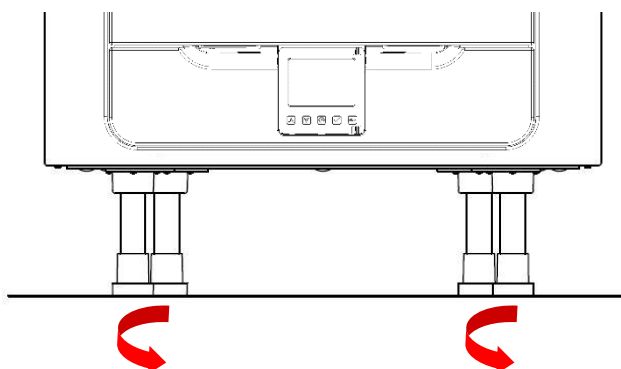


Otvory k upevneniu základne 11 x 4

Krok 2: Upevnite nožičky vybraného typu na dolnú stranu jednotky pomocou príslušných skrutiek.



Krok 3: Nastavením nožičiek vybraného typu zaistíte, aby boli základné jednotky v oboch osách vodorovné.

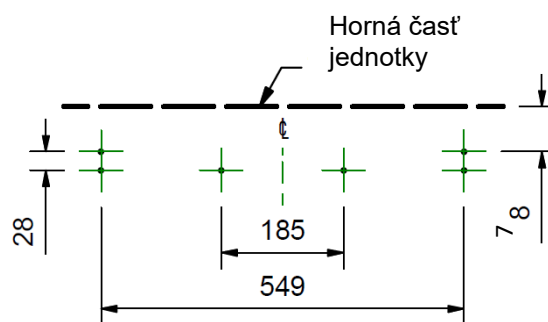


Odporúčame, aby sa držiak na stenu ak možno použil v spojení s akýmkoľvek riešením fixácie k podlahe pre prevenciu prevrátenia jednotky.

Krok 4: Označte polohu držiaku na stenu podľa uvedených rozmerov. Poznamenajte si polohu hornej časti jednotky voči držiaku na stenu. Zaistíte rovnobežnú polohu držiaku s podlahou.

Krok 5: Pomocou príslušných úchytoŧ upevnite na stenu či latovku držiak na stenu. (Ako je uvedené na str. 6)

Krok 6: Pred upevnením jednotky k podlahe ju zdvihnite a umiestnite dva háčiky na zadnej strane na držiak na stenu. (pozri vyobrazenie na str. 6)



Inštalácia s vertikálnym odvodom kondenzátu

Poznámka:

Medzi odtok kondenzátu z jednotky a zbytok odpadového systému musí byť umiestnený lapač.

Odporúča sa bezvodý lapač, pretože tento typ počas teplých období, kedy sa netvorí kondenzát, nie je citlivý na vyschnutie. Ako príklad je možné uviesť bezvodý lapač Osma HepVo. (pozri str. 36)

Pri použití konvenčného lapača je nutné zvoliť lapač s minimálnou vodnou zátkou 60 mm.

Výstup kondenzátu je kompatibilný so štandardnými 22mm plastovými fittingami spojovanými rozpúšťadlami a 32mm závitovými fittingami pre odpadové rúrky. Odpadové rúrky musia mať min. spád 3 stupne, aby mohla voda prirodzene odtekať z jednotky.

V oblastiach s výskytom mrazivého počasia musia byť výstupné rúrky izolované pre prevenciu upchania ľadom, ktorý by mohol spôsobiť poškodenie jednotky a okolie.

Táto príručka znázorňuje ako príklad pravostrannú konfiguráciu.

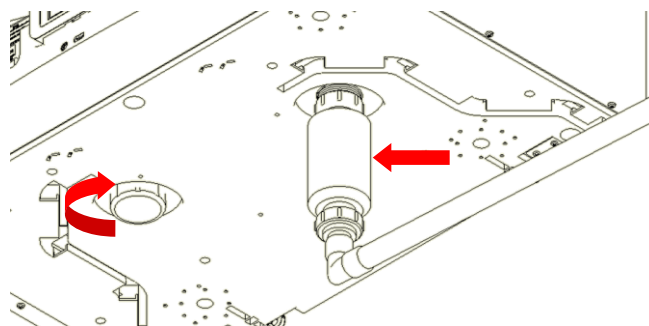
Ak sa jednotka konfiguruje ľavostranne, je potrebné odtok kondenzátu nainštalovať zľava a použiť na pravej odpadovej rúrke záslepku

22mm

V blízkosti jednotky osadíte bezvodý lapač, prípadne konvenčný lapač s vodnou zátkou minimálne 60 mm.

Pre prechody spojov 32 mm na 22 mm je možné použiť redukciu.

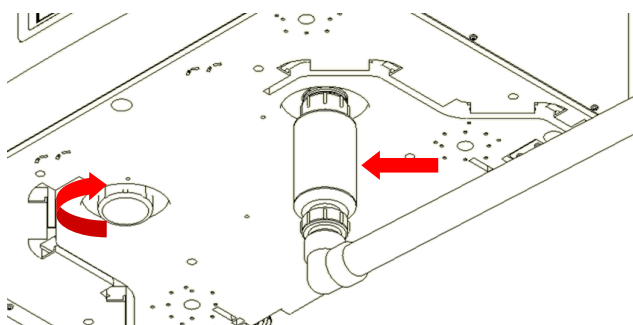
Nainštalujte záslepku, ktorá je súčasťou dodávky, na príslušnú stranu jednotky podľa konfigurácie, pozri str. 4. Zaisťte umiestnenie tesniaceho profilu do vnútra krytky zaslepenia.



odpadová rúrka 32 mm (odporúčaná)

V blízkosti jednotky osadíte bezvodý lapač, prípadne konvenčný lapač s vodnou zátkou minimálne 60mm.

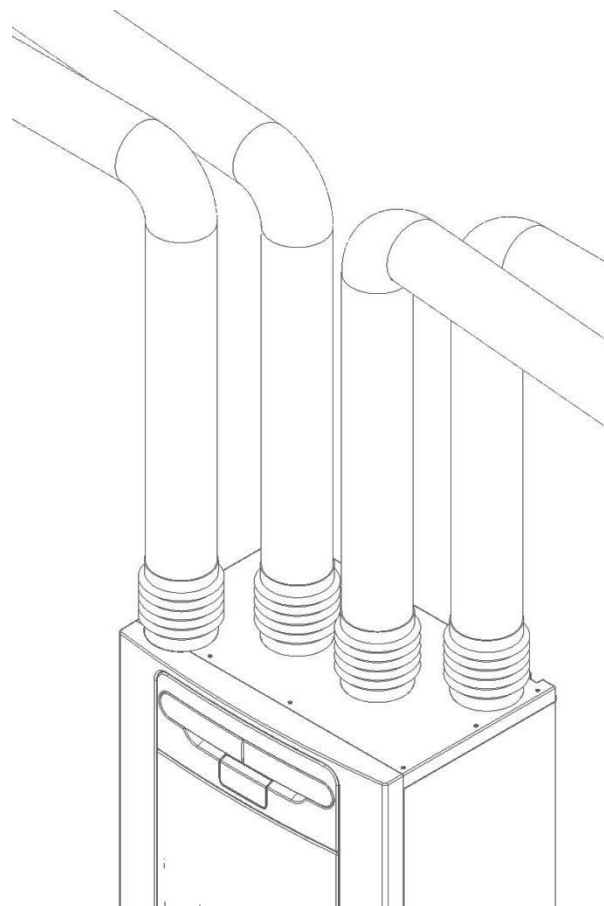
Nainštalujte záslepku, ktorá je súčasťou dodávky, na príslušnú stranu jednotky podľa konfigurácie, pozri str. 4. Zaisťte umiestnenie tesniaceho profilu do vnútra krytky zaslepenia.



Pripojenie potrubia

1. Pri použití izolovaných flexi vzduchovodov by ich dĺžka nemala prekročiť 500 mm, overte si prosím podľa vašich miestnych stavebných predpisov.
2. Príslušnú rúrku (vzduchovody) pevne pripojte k hrdlovým koncom pomocou sťahovacích spojov či vhodných plastových spojok.
3. Izolujte všetky úseky potrubia, ktoré prechádzajú cez nevykurované priestory, aby ste zabránili strate tepla či povrchovej kondenzácii.
4. Izolujte všetky potrubia do a z vonkajších ventilačných otvorov.

Všetky rúrky vzduchovodov musia byť nainštalované v súlade s miestnymi stavebnými predpismi a osvedčenou praxou.



Zapojenie zdroja napájania

**VAROVANIE**

1. V TOMTO ZARIADENÍ SÚ NAPÁJACIE KÁBLE NÍZKEHO NAPÄTIA (220-240V~), KTORÉ MÔŽU SPÔSOBIŤ SMRTELNÝ ALEBO VÁŽNY ÚRAZ ELEKTRICKÝM PRÚDOM. ZAPOJENIE ZDROJA NAPÁJANIA K TEJTO JEDNOTKE SMIE VYKONAŤ IBA RIADNE KVALIFIKOVANÁ OSOBA.
2. TÁTO JEDNOTKA MUSÍ BYŤ SPRÁVNE UZEMNENÁ.
3. VŠETKY VONKAJŠIE ELEKTROROZVODY MUSIA BYŤ SPRÁVENÉ AKO PEVNÉ PREPOJENIE.

Táto jednotka je určená pre prevádzku s napájaním jednofázovým striedavým prúdom (220-240V AC).

Jednotka je vybavená interiérovým káblom s vidlicou o dĺžke 1,5 m pre pripojenie do zásuvky. Zásuvka musí byť samostatne istená dvojpólovým ističom 3A - objednávací kód 9532.

Poškodená prívodná šnúra musí byť nahradená špeciálnou šnúrou alebo súpravou, ktoré sú k dispozícii od výrobcu alebo jeho servisného zástupcu.

Pripojenie zdroja napájania:

Overte, že je miestny zdroj striedavého el. prúdu vypnutý.

Jeden koniec napájacieho kábla je už zapojený vo vnútri jednotky.

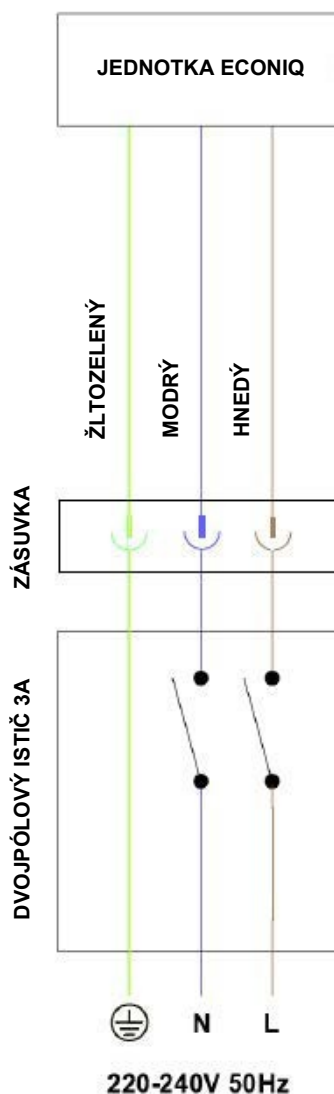
Pripojte vidlicu zasunutím do nástennej zásuvky, ktorá je samostatne istená dvojpólovým ističom 3A - objednávací kód 9532.

Zapojenie spínača režimu Vysoký prietok (svetlo)

K aktivácii režimu vysokého prietoku je možné použiť spínaný fázový vodič (LS) pri zapnutí svetla (napr. v kuchyni alebo v kúpeľni).

(Jednotku je možné prepnúť do režimu Vysoký prietok pripojením 220-240V na vstup LS).

Pripojenie LS je prípustné použiť iba v prípade, že spínaný fázový vodič je pripojený na rovnakú fázu ako napájanie jednotky.

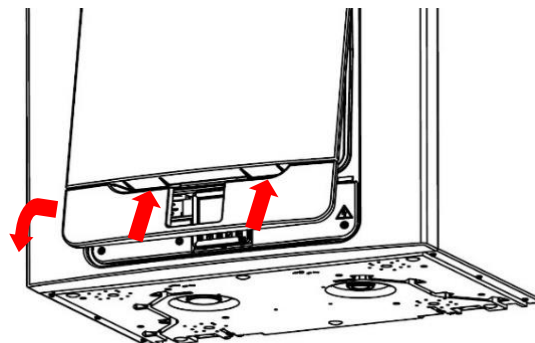


Prístup k hlavnej plug-in doske s plošnými spojmi (PCBA)

**VAROVANIE**

PRED ZLOŽENÍM PRÍSTUPOVÝCH KRYTOV ZAISTITE, ABY BOLÍ OVLÁDACIE PRVKY A EL. NAPÁJANIE ODPOJENÉ OD ZDROJA NAPÁJANIA.

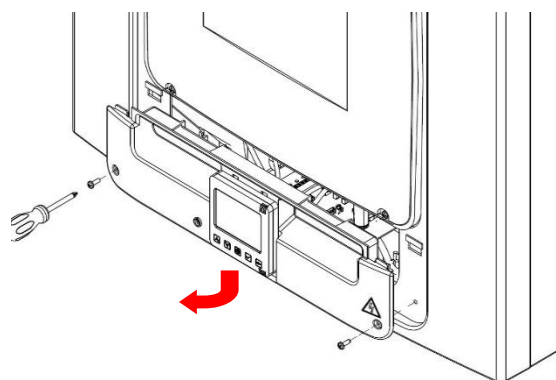
Krok 1: Zložte predný kryt stlačením úchytiak po oboch stranách riadiaceho modulu a zdvihnutím krytu von z dolnej hrany.



Krok 2: Vyskrutkujte dva skrutky po oboch stranách prístupového panelu. Vyberte panel jeho zdvihnutím smerom von z dolnej hrany.

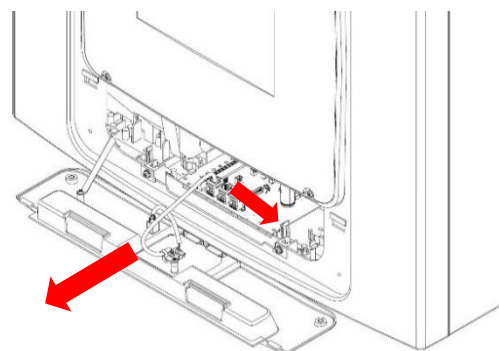
Poznámka: Prístupový panel je na ľavej strane istený pútkom.

Poznámka: Všetky dosky s plošnými spojmi sú citlivé na ESD (elektrostatický výboj). Vždy zaistite riadnu ochranu pred elektrostatickým výbojom.



Krok 3: Zatlačte poistnú úchytka mimo dosku s plošnými spojmi a vysuňte ju smerom von pre prístup k svorkám kontaktov.

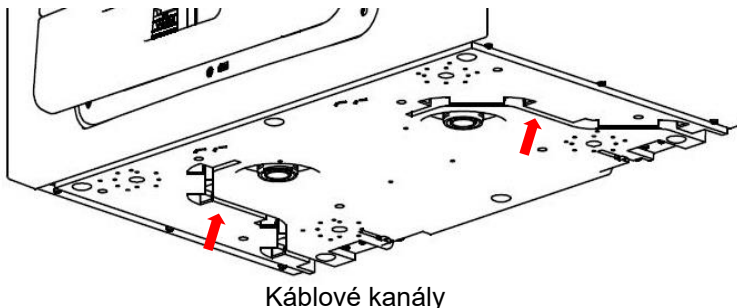
Poznámka: Doska s plošnými spojmi sa znova zaaretuje po 60 mm.



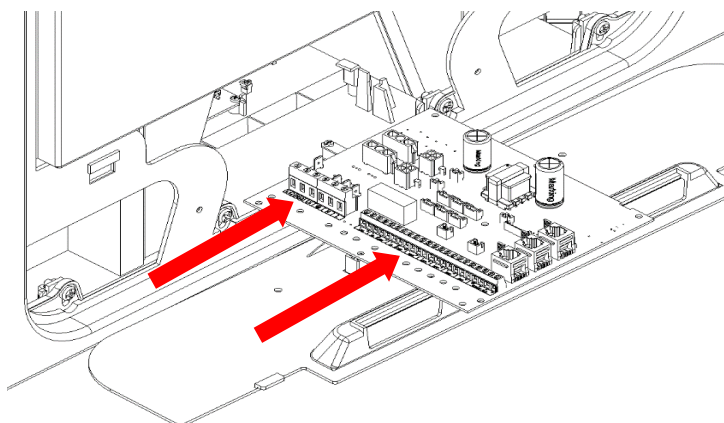
Zapojenie spínača (svetlo) z iného obvodu, ovládačov a snímačov

Správna elektrotechnická prax elektromagnetického rušenia (EMC) stanoví, že žiadne snímače, spínané fázové ani beznapätové káble nesmú byť inštalované bližšie ako 50 mm od iného kábla alebo na rovnakom kovovom káblovom rošte ako ostatné káble.

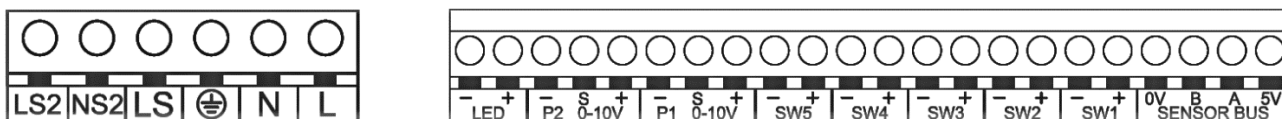
Pri inštalácii externých riadiacich prvkov musia byť všetky káble vedené zadnou stranou jednotky podľa vyobrazenia nižšie.



Pripojte všetky spínače a snímače potrebné pre jednotku cez konektory svoriek pozdĺž strany hlavnej dosky s plošnými spojmi (PCB), ako je to znázornené na obrázku nižšie. V prípade potreby sa obráťte na distribútora, ktorý poskytne pomoc ohľadom kabeláže a upevnenia príslušenstva a snímačov.



Zapojenie svoriek

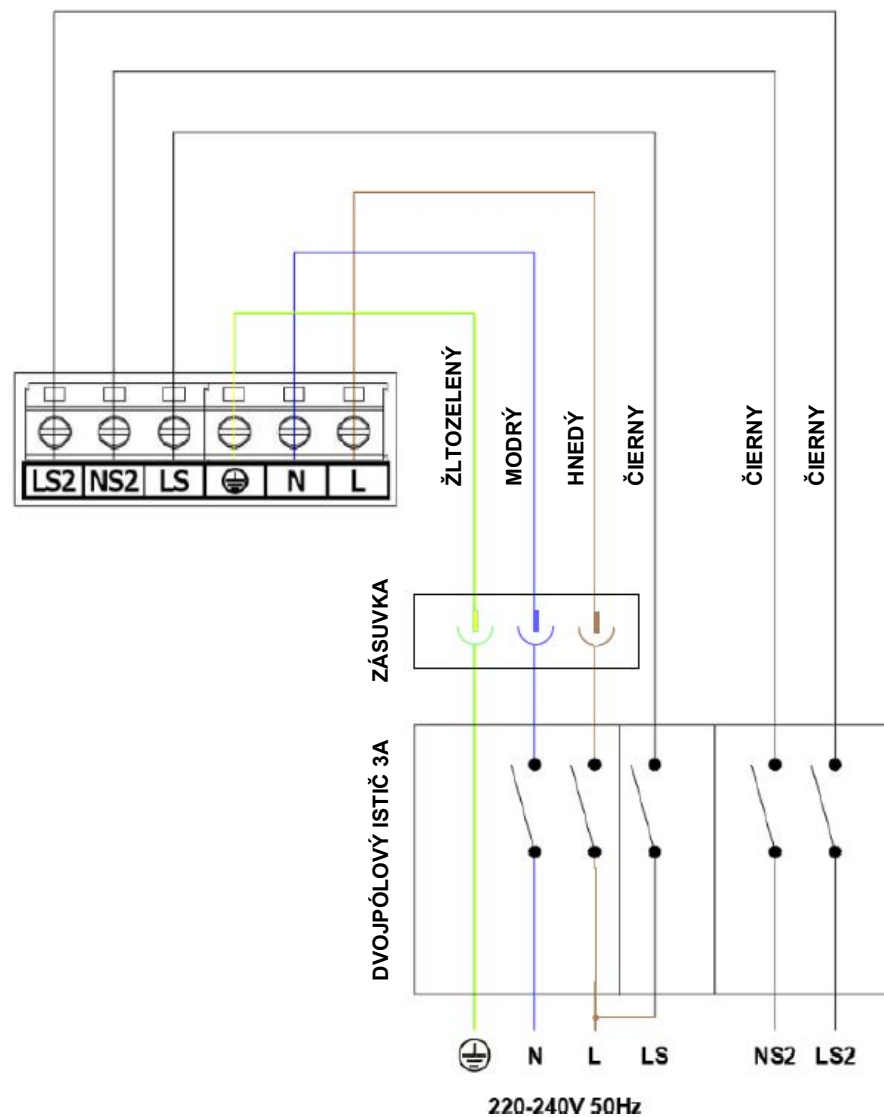


Svorka č.	Názov	Popis
LS2	Spínaná fáza 2	Striedavý prúd 220–240 V, vstup 50 Hz
NS2	Nulový spínaný 2	Striedavý prúd 220–240 V, vstup 50 Hz
LS	Spínaná fáza	Spínaná fáza (spoločný nulový s prívodom zo siete)
⊕ EARTH	Uzemnenie el. siete	Konektor uzemnenia
N	Nulový el. siete	Striedavý prúd 220–240 V, vstup 50 Hz
L	Fáza el. siete	Striedavý prúd 220–240 V, vstup 50 Hz
LED	Výstup červeného indikátora LED	Mezi svorkami - a + prebieha výstup budúceho signálu pre indikátor LED, ktorý umožňuje vzdialenú indikáciu poruchy jednotky. Kód chyby pozri Riadiaci panel (pozri str. 34). Môže byť taktiež použitý ako pripojenie k BMS apod.
P2 -s+ P1 -s+	0-10V 0-10V	0-10V, vstup snímača s prívodnou svorkou 24V DC 0-10V modul ...
SW 1–5	Spínač 1 až 5	Beznapätový kontakt pre vstup snímača medzi svorkami - a+
0V, B, A, 5V	Zbernica snímačov	RS485 Prívod pre vzdialené drôtové snímače/ovládač

Zapojenie spínača (svetlo) z iného obvodu

Ak napájanie použité pre spínaný fázový vodič je na inom obvode než napájanie jednotky, musia byť použité obe prípojky LS2 a NS2, a to cez samostatný odpojovač.

Postupujte podľa vyobrazenej schémy obvodu.



Spustenie jednotky

Zapnutie

Zapnutie jednotky:

1. Zapnite napájanie pomocou odpojovača el. siete, ktorý napája jednotku.
2. Po prepnutí na zapnuté a po inicializácii (trvá až 2 minúty) sa rozbehnú motory vetrákov a na Riadiacej jednotke sa zobrazí východisková obrazovka.

Pozn.: Ak chcete vykonať práce či údržbu vo vnútri jednotky, pred zložením akéhokoľvek krytu fyzicky odpojte napájanie od jednotky.

Vypnutie

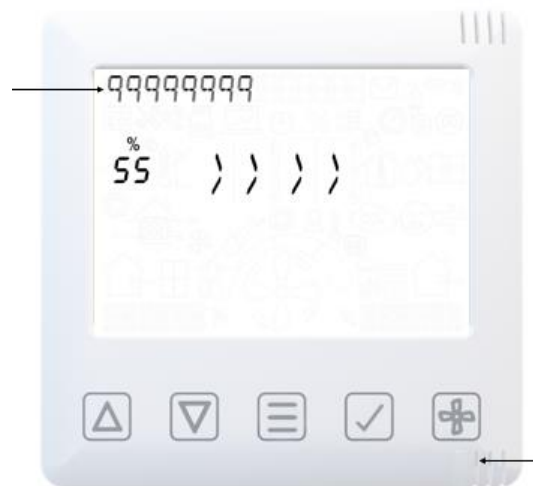
Vypnutie jednotky:

1. Vypnite napájanie na hlavnom odpojovači el. siete.

Obrazovka inicializácie/zavádzanie

Verzia firmwaru
1 – HMI (rozhranie
človek/stroj)
2 – Bluetooth a WiFi
3 – Základná doska
plošných spojov (PCB)

Dokončenie
inicializácie môže
trvať až 2 minúty.



Primárne zariadenie

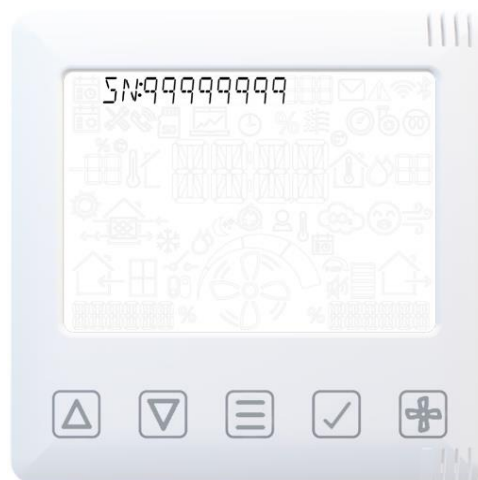
Kľudová biela LED indikuje primárne rozhranie HMI, toto zariadenie podporuje pripojenie Bluetooth/WiFi (pozri Párovanie inteligentných zariadení)

Dodatkové zariadenia (ak boli zakúpené)

Kľudová zelená LED indikuje sekundárne rozhranie HMI, zariadenie nepodporuje Bluetooth/WiFi. (pozri Párovanie snímačov)

Výrobné číslo pri inicializácii

Až sa zobrazí výrobné číslo, znamená to, že inicializácia bola dokončená.



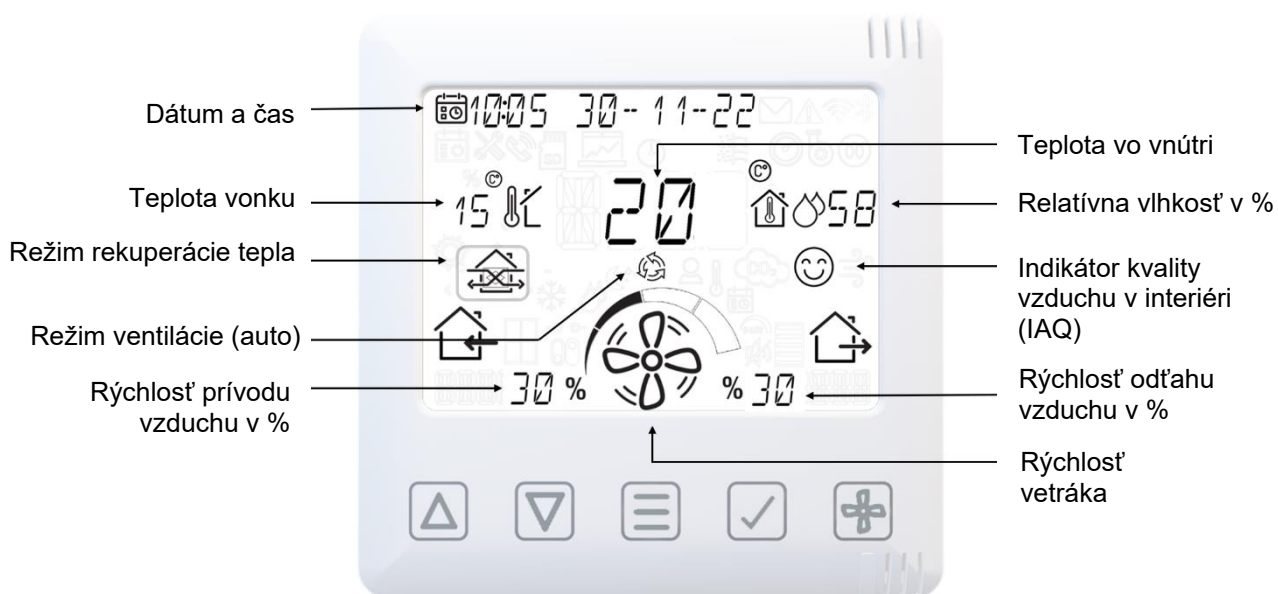
Prehľad

Pokyny v tejto časti obsahujú prevádzkové a konfiguračné informácie pre nastavenie zariadenia. V prípade problémov pozri Diagnostiku problémov na str. 34.

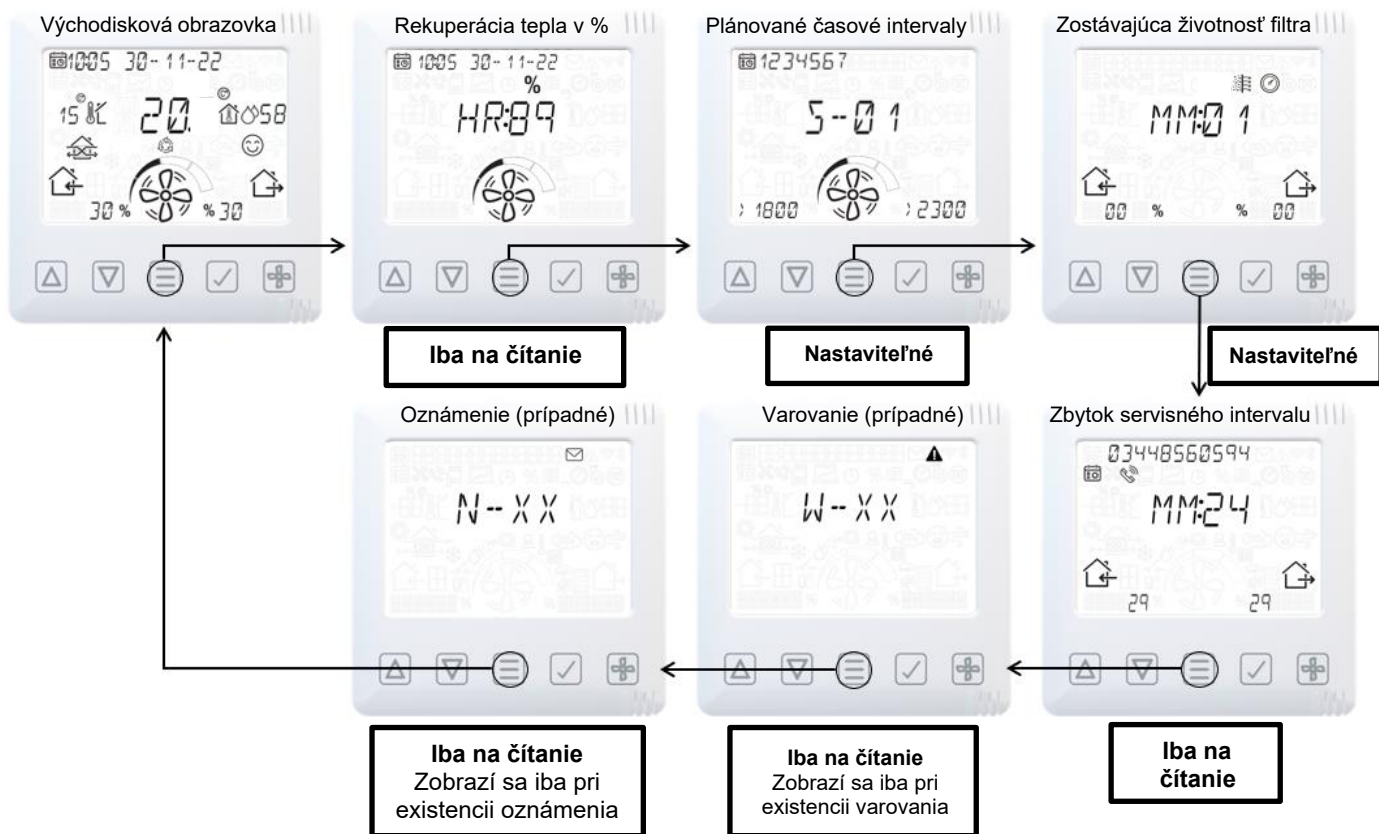
Pri uvádzaní jednotky do prevádzky sa riadte osvedčenou praxou. Pri zahájení procesu uvádzania do prevádzky overte, že je systém nainštalovaný podľa návrhového riešenia systému, vrátane protihlukového potrubia, že všetky spoje sú vzduchotesné, potrubie vzduchovodov riadne upevnené, že blízko vetracích otvorov sa nenachádzajú ohyby a že všetky vetracie ventily sú plne otvorené.

Uvedenie jednotky do prevádzky je potrebné vykonať cez aplikáciu. Pozri str. 19, ak ide o Párovanie inteligentných zariadení.

Prehľad displeja – východisková obrazovka



Východisková užívateľská ponuka



Prehľad displeja – dodatkové ikony



Prehľad displeja – indikátory režimov

Automatický režim



Nastavenie vlhkosti



Zapnúť nastavenie



Nastavenie LS



Nastavenie CO2



Užívateľské nastavenie



Nastavenie teploty



Nastavenie plánu



Nastavenie 0-10V

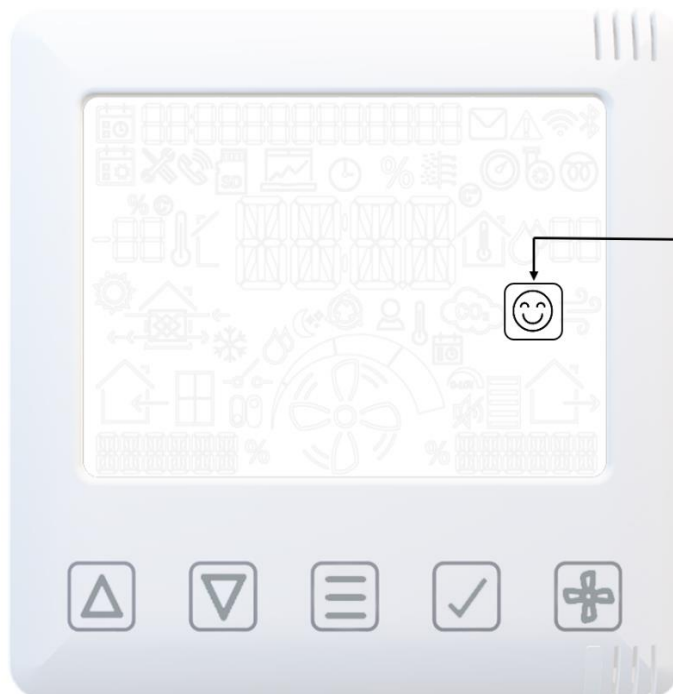


Tichá prevádzka

Prehľad displeja – Monitorovanie kvality vzduchu v interiéri

V kombinácii a väzbe s:

- CO2
- Úhrn prchavých organických zlúčenín (TVOC)
- Relatívna vlhkosť



Indikátor kvality vzduchu v interiéri (IAQ)



Žiadna
dodatková
požiadavka

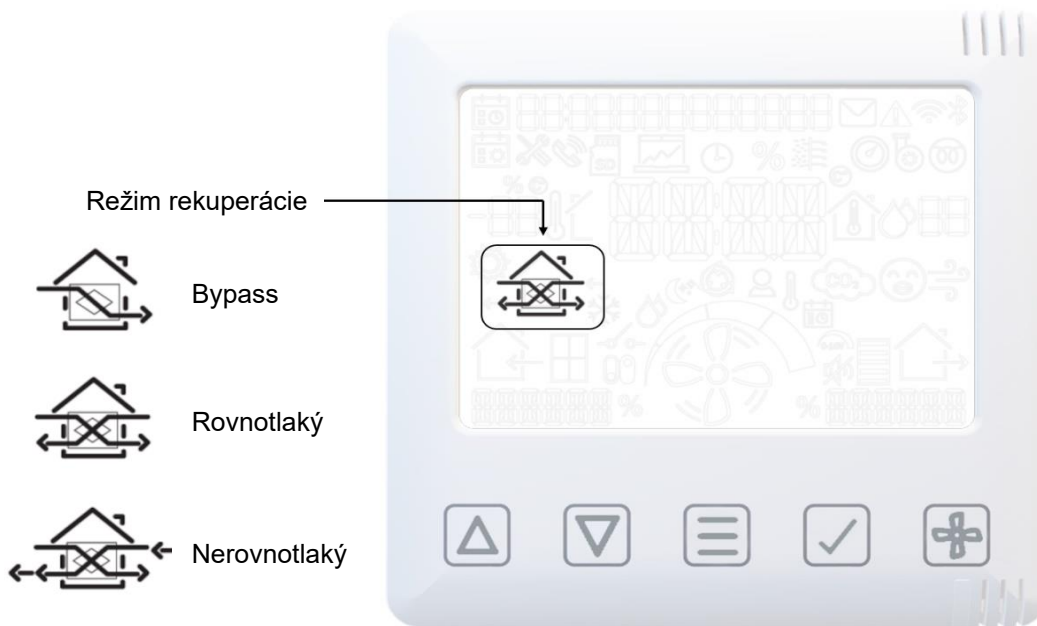


Požiadavky na
proporcionalitu



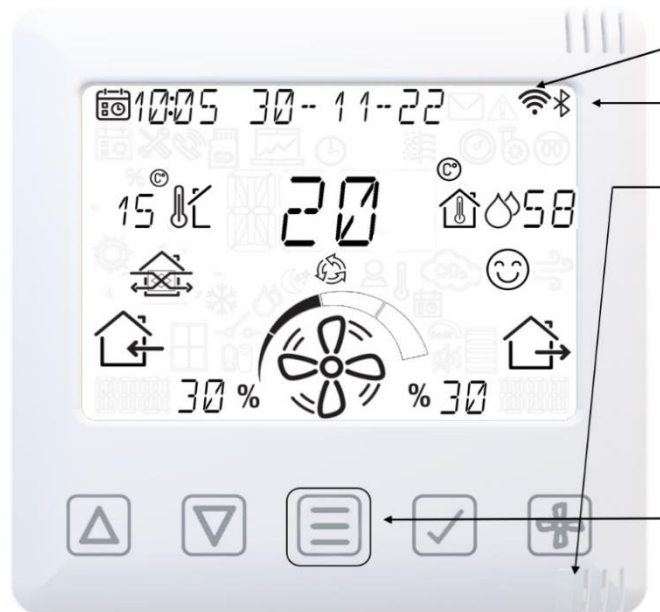
Prevádzka pri
maximálnom
zrýchlení

Prehľad displeja – Režim rekuperácie tepla



Párovanie inteligentných zariadení a stiahnutie aplikácie

Použiť v súbehu s pokynmi k aplikácii



Zobrazí sa ikona WiFi

Zobrazí sa ikona Bluetooth

Prerušovaná modrá LED = Párovanie/povolené.

Neprerušovaná modrá LED = Užívateľ pripojený/autentizovaný.





Stlačte a pridržte na 8 sekúnd, kým modrá LED svieti.

Aplikácia umožňuje užívateľovi okamžitý prístup k sprevádzkovaniu, konfigurácii, priamemu monitoringu a riadeniu ventilačnej jednotky s rekuperáciou (MVHR) pomocou smartphonu alebo tabletu, používa sa aplikácia **Vent-Axia Connect**, ktorá je k dispozícii v obchode iTunes Store alebo na Google Play.







Párovanie snímačov

Ako spárovať jednotku s drôtovým alebo bezdrôtovým snímačom:

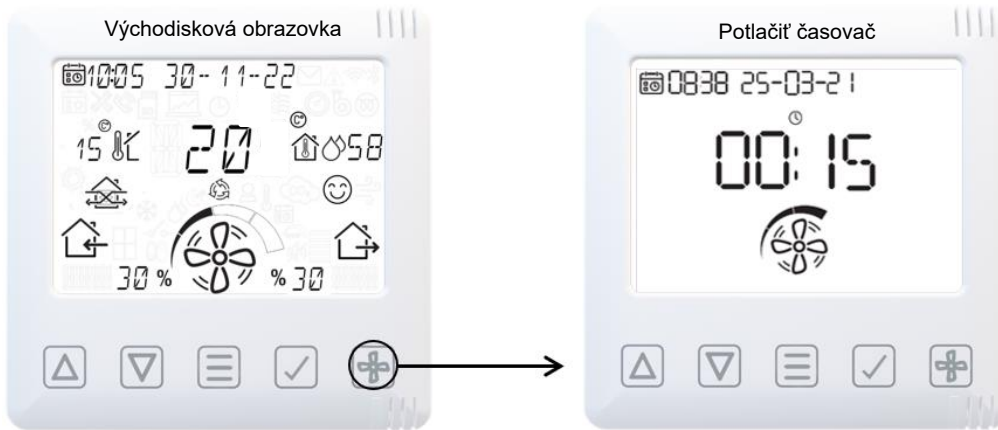
- Stlačením tlačidla **MENU**  zapnite displej.
- Stlačte a pridržte tlačidlo **MENU** , ak sa neprerušovane nerozsvieti biela LED.
- Uvoľnite tlačidlo **MENU**  a biela LED začne blikať ako indikácia, že zariadenie je v párovacom režime. Jednotka zostane v párovacom režime po dobu 5 minút alebo do okamžiku nového stlačenia tlačidla **MENU** .
- Aktivujte párovaciu funkciu snímača zvoleného k spárovaniu (pozri pokyny dodané so snímačom).
- Po spárovaní snímača sa na jednotke zobrazí celkový počet (P-XX) spárovaných zariadení.





Odstraňovanie snímačov

K odstráneniu spárovaných snímačov je nutné resetovať jednotku. Pozor: tým sa všetky hodnoty zresetujú späť na továrenské východiskové nastavenie.

- Stlačením tlačidla **MENU**  zapnite displej.
- Stlačte a pridržte tlačidlo **MENU** , kým sa neprerušovane nerozsvieti červená LED.
- Uvoľnite tlačidlo **MENU**  a LED zostane svietiť na červeno.
- Opakovaným stlačením tlačidla **MENU**  sa potvrdí povel k resetovaniu. Ak si neprajete reset vykonať, nechajte jednotku bez zásahu, až vyprší lehota pre povel a LED sa sama vypne.

Potlačenie nastavenia rýchlosti



-  Zvýšiť časovač
-  Znížiť časovač
-  Zmeniť rýchlosť vetráka – Nízka, Normálna,
-  Potvrdiť časovač

Plán

Rýchlosť vetráka





- 1 dielik = Nízka
- 2 dielky = Normálna
- 3 dielky = Vysoká
- 4 dielky = Náporové čistenie

Čas štartu → 1800

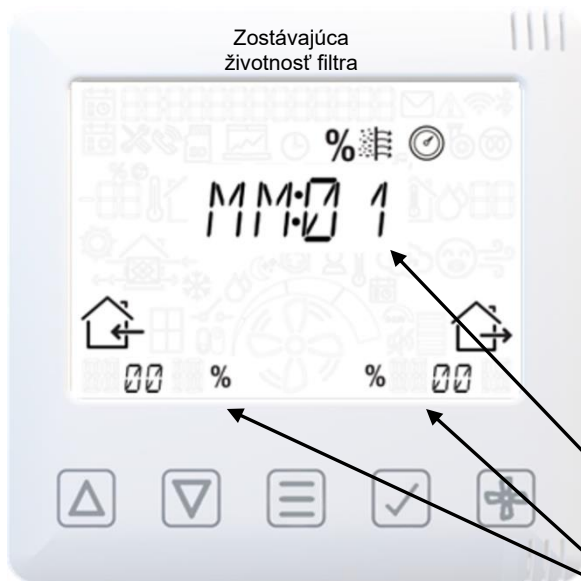
Čas konca → 2300


Deň 1 = Pondelok → 1234567


Legenda:


-  Stlačením 2x na východiskovej obrazovke sa otvorí plánovanie.
-  Otvoriť editačný režim/ Potvrdiť výber.
-  Pohyb medzi existujúcimi plánmi a nastavenie plánu časov/ dní v editačnom režime.
-  Zmeniť rýchlosť vetráka – Nízka, Normálna, Vysoká, Náporové čistenie, kým ikona bliká.

Resetovanie filtra



 Stlačením 3x na východiskovej obrazovke sa otvorí obrazovka filtrov.

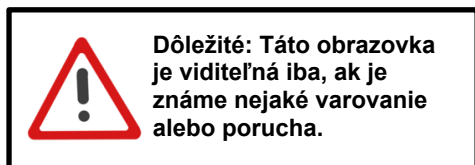
 Zadať resetovanie/
Potvrdiť výber.

 Zmeniť dobu prevádzky schopnosti filtrov: 3, 6 alebo 12 mesiacov.

Zostávajúci počet mesiacov bude indikovať, kedy je potrebné filtre vymeniť/ vyčistiť.
Pri modeloch vybavených snímačmi tlaku sa životnosť filtra indikuje v % po úsekoch.

Varovná obrazovka

Varovné kódy pozri str. 34

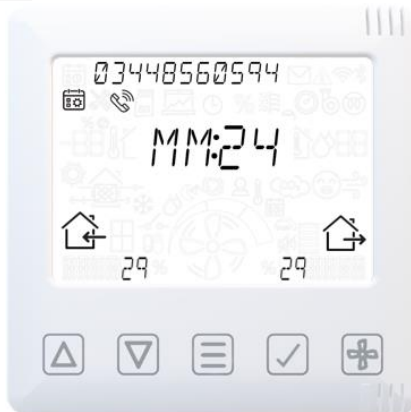


Zbytok servisného intervalu

Počet mesiacov do doby predpísaného servisu.

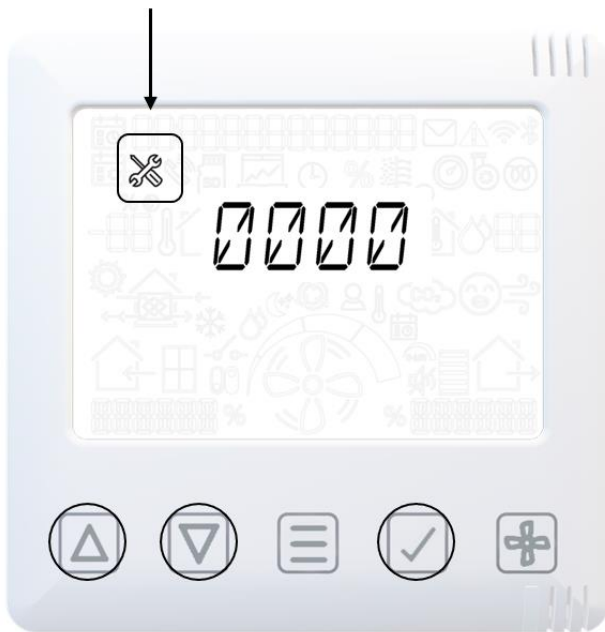
Prípadné oznámenia

Varovné kódy pozri str. 34



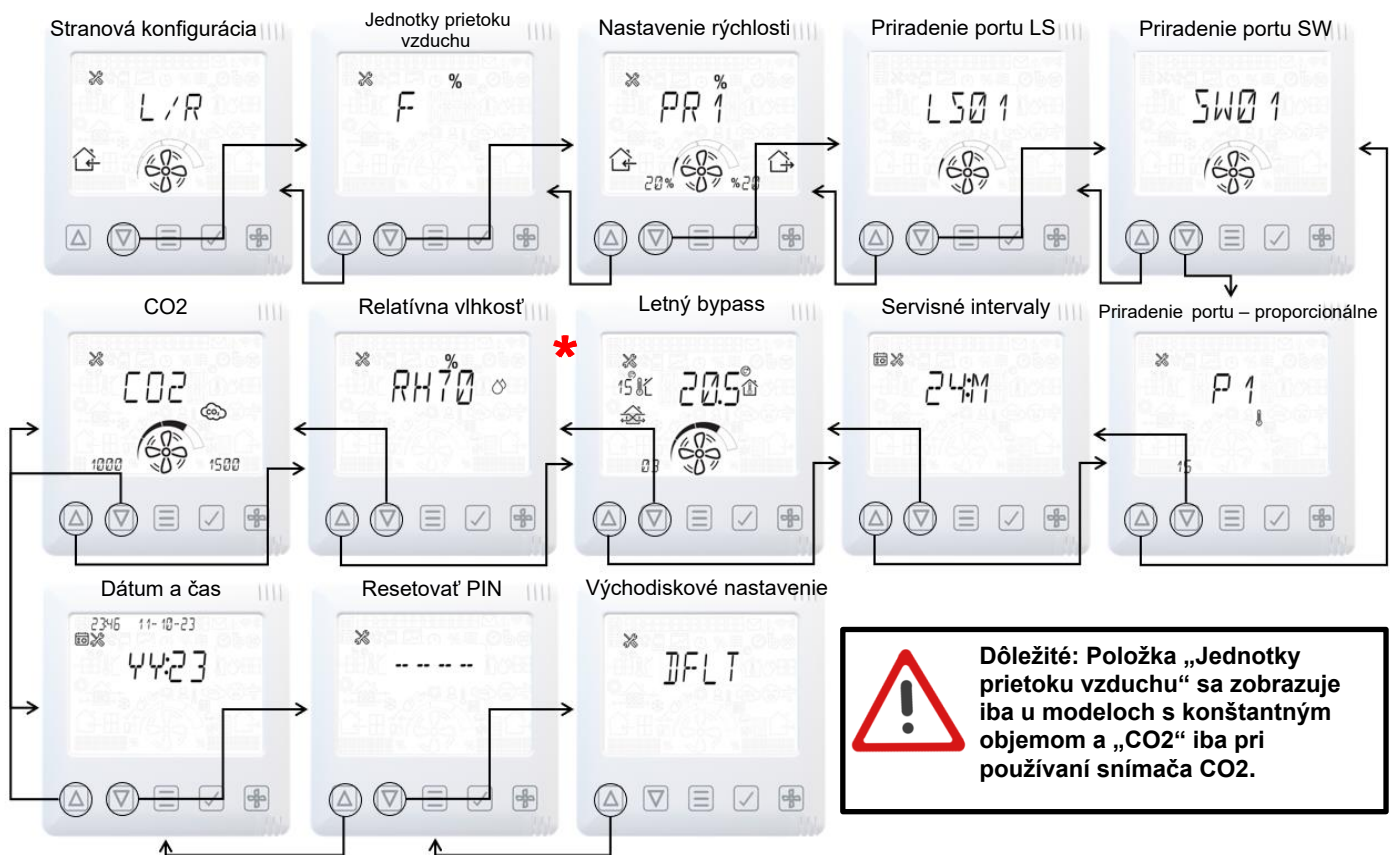
Ponuka pre technikov

Režim pre technické úkony



- Stlačením a pridržením na 3 sekundy Ponuku pre technikov opustíte alebo otvoríte.
- Šípkami hore a dole nastavíte jednotlivé čísla PIN kódu a stlačením každé číslo potvrdíte, a otvoríte si tým položky nastavenia pre technikov.
-

Ponuka pre technikov – Prehľad



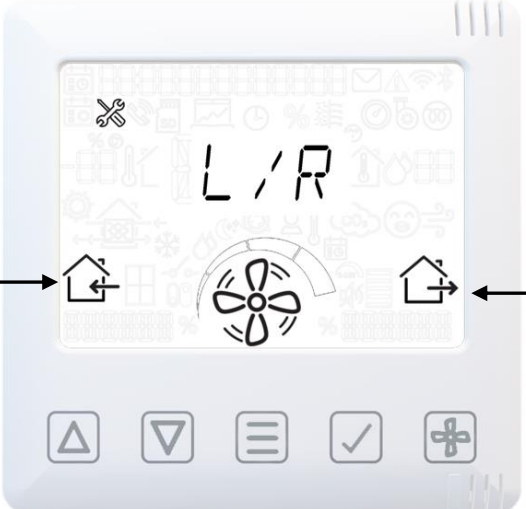
Dôležité: Položka „Jednotky prietoku vzduchu“ sa zobrazuje iba u modeloch s konštantným objemom a „CO2“ iba pri používaní snímača CO2.

* Odmrazovanie



Ponuka pre technikov – Stranová konfigurácia jednotky

Viac o stranovej konfigurácii pozri str. 4.



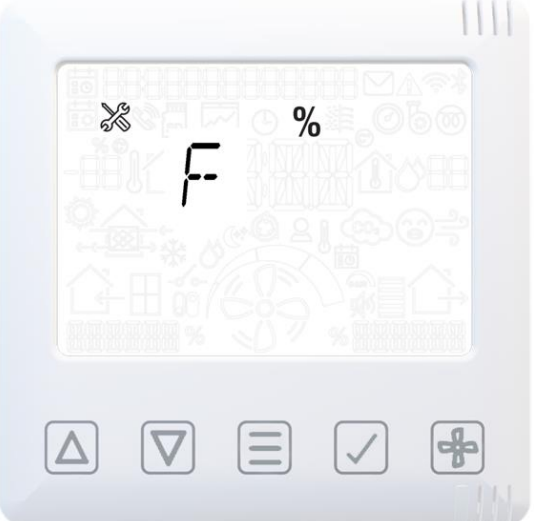
Otvoriť ponuku / Potvrdiť výber
 Ľavostranný (Vľavo) = L
 Pravostranný (Vpravo) = R

Ľavostranný → → Pravostranný

Ponuka pre technikov – Jednotky prietoku vzduchu

Užívateľ si môže voľiť preferované jednotky prietoku.

Ponuka sa zobrazuje a je použiteľná iba u modeloch s konštantným objemom.



Otvoriť ponuku / Potvrdiť výber
 Alternatívne merné jednotky
 L/S M³/H C-E

Ponuka pre technikov – Nastavenie rýchlosti prietoku vzduchu

Pri modeloch s konštantným objemom sa údaj % zobrazí ako l/s.



- Voľba PR1-4
- Zadať / Potvrdiť výber
- Nastaviť prietok vzduchu ako %
- proporcie l/s

PR1 = Nízka rýchlosť
20 % východisková



PR2 = Normálna rýchlosť
30 % východisková



PR3 = Vysoká rýchlosť 50
% východisková

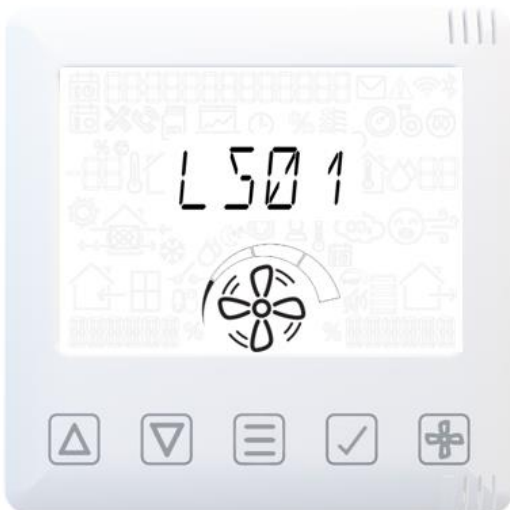


PR4 = Rýchlosť čistenia
100 % východisková



Jednotka MHVR pobeží rýchlosťou uvedenou na tejto obrazovke ako nápomoc

Ponuka pre technikov – Priradenie portu LS



- Zmeniť rýchlosť vetráka – Nízka, Normálna, Vysoká, Náporové čistenie

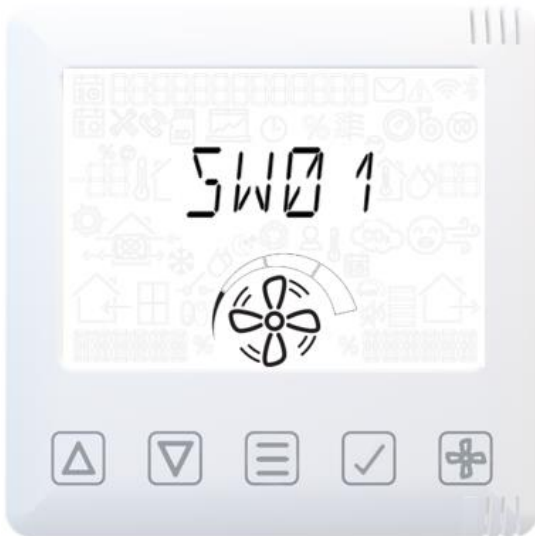


- Zadať / Potvrdiť výber

- Zmeniť port pre spínanie fázy LS01 alebo LS02

Ostatné režimy spínania sú k dispozícii po konfigurácii pomocou aplikácie.

Ponuka pre technikov – Priradenie portu SW



- Zmeniť rýchlosť vetráka – Nízka, Normálna, Vysoká, Náporové čistenie



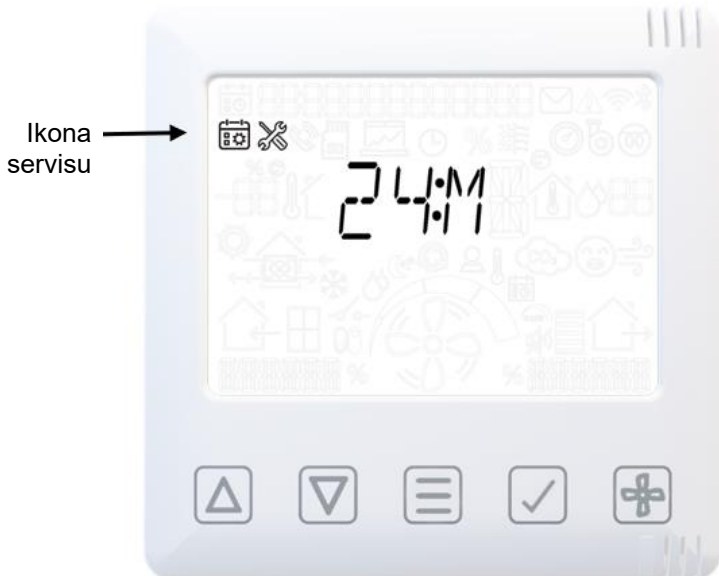
- Zadať / Potvrdiť výber
- Zmeniť port pre spínanie SW01 na SW05

Ponuka pre technikov – Ovládanie proporcionality



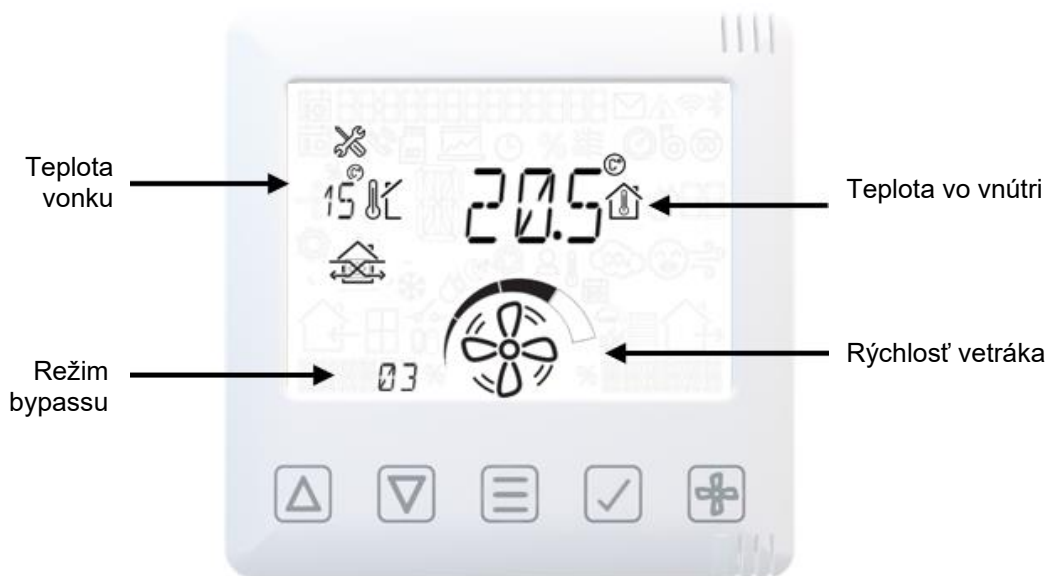
- Stlačte jednu pre zonálny výber
- Stlačte dvakrát pre výber metódy ovládania
- Zmeniť ovládanie proporcionality P1 alebo P2
- Zmeniť zonálne ovládanie 1-15 alebo
- Metódu ovládania teploty, vlhkosti, 0-10V, CO2

Ponuka pre technikov – Servisné intervaly



- Zadať / Potvrdiť výber
- Resetovať servisný interval
- Zmeniť servisný interval 1-99 mesiacov

Ponuka pre technikov – Letný bypass



- Stlačiť 1x pre režim bypassu

00 = Deaktivované (neodporúča sa)
 01 = Normálny bypass
 02 = Svieži večerný
 03 = Svieži nočný
 Pozri viac na str. 38

- Zmeniť rýchlosť vetráka – Nízka, Normálna, Vysoká, Náporové čistenie



- Stlačte 2x pre teplotu vo vnútri
- Stlačte 3x pre teplotu vonku
- Stlačte 4x pre návrat do hlavnej ponuky

- Zmeniť o pole hore/dole

Ponuka pre technikov – Vlhkosť

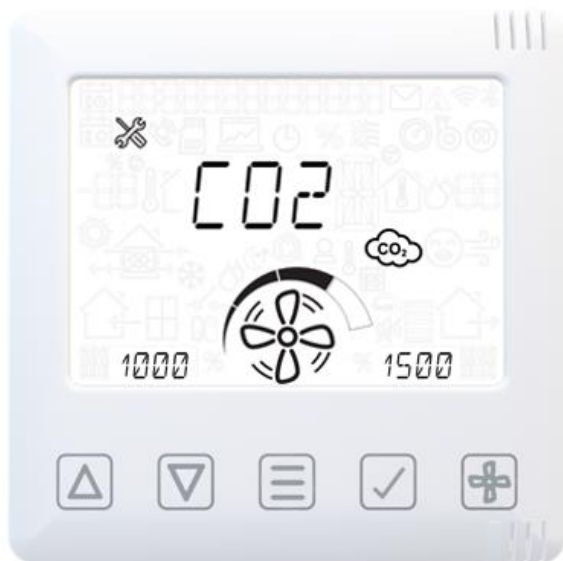


- Zadať / Potvrdiť výber
- Zmeniť relatívnu vlhkosť v rozmedzí 50-90 %
- 70 % východiskový

Rýchle zvýšenie je možné aktivovať/deaktivovať v aplikácii. Zároveň s dobami odozvy na prostredie/ dobeh.

Ponuka pre technikov – Prahová hodnota CO2

Zobrazuje sa iba, ak je nainštalovaný interiérový snímač CO2.



- Zadať / Potvrdiť výber
- Zmeniť rýchlosť vetráku – Nízka, Normálna, Vysoká, Náporové čistenie



- Zmeniť prahovú hodnotu CO2 v ppm 1000–2000 predvolená

Ponuka pre technikov – Dátum/čas



Zadať / Potvrdiť výber

Zmeniť zadanie v poliach nižšie:

- YY = Rok
- MM = Mesiac
- DD = Deň
- HH = Hodiny
- MM = Minúty

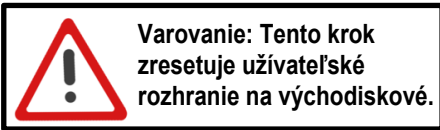
Ponuka pre technikov – Zmena PIN



Zadať / Potvrdiť výber

Zmeniť kód PIN 1-9

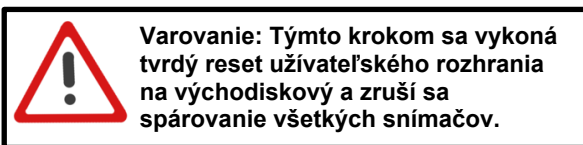
Ponuka pre technikov – Východiskové nastavenie



Stlačením a pridržením tlačidla ponúka na 15 sekúnd sa vykoná reset na východiskový stav, vrátane rýchlosti pri sprevádzkovaní.

LED sa rozsvieti na červeno.

Tvrďý reset rozhrania človek/stroj (HMI)



Stlačte a pridržte tlačidlo ponuky na 15 sekúnd.

LED sa rozsvieti na červeno.

Stlačte ikonu zaškrtnutia pre potvrdenie zresetovania rozhrania HMI.

ALEBO

Stlačením ponuky potvrďte zresetovanie jednotky.

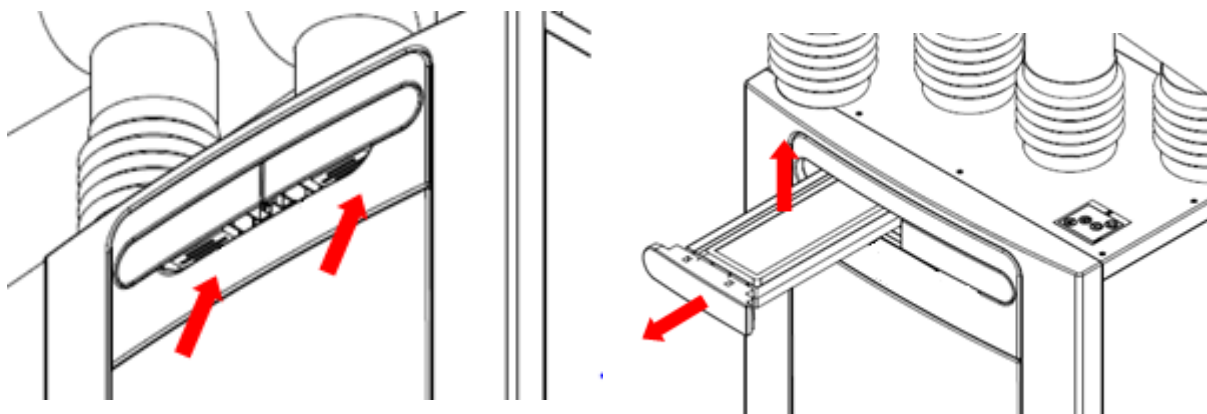
Údržba filtrov

Jednotky pre rekuperáciu tepla vyžadujú pravidelnú údržbu. Táto jednotka bola navrhnutá tak, aby umožňovala jednoduchý prístup pre vykonávanie údržby.

Ak jednotka zobrazí varovný symbol a varovný kód: W-12 čistenie/výmena filtra je oneskorená za termínom. Ak sa objaví oznámenie N-1, bude filter potrebovať vyčistenie/výmenu počas nasledujúceho mesiaca.

Táto správa pripomína nutnosť skontrolovať, či filtre nie sú znečistené natoľko, že blokujú prietok vzduchu alebo prepúšťajú nečistoty. Rýchlosť zanášania filtrov sa môže podstatne líšiť v závislosti na prostredí a činnosti v danej budove. Zoznam náhradných filtrov pozri str. 33.

1. Filtrové zásuvky otvorte stlačením chrániča hore a vysunutím zásuvky von.
2. Zdvihnite každý filter von a vyčistite ho jemným poklepaním, alebo ho v prípade potreby opatrne vysajte vysávačom.



3. Vložte filtre naspäť.
4. Zatvorte filtrové zásuvky a overte, že sa západky zaaretovali do zamknutej polohy.
5. Po údržbe filtrov je možné vynulovať časovač filtrov za pomoci ovládača (pozri str. 22).

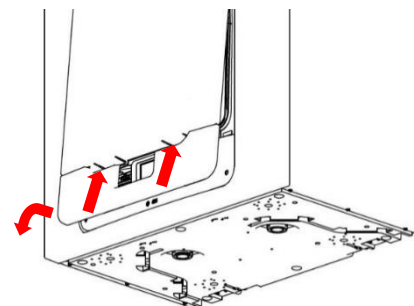
Pravidelná údržba

**VAROVANIE**

POČAS ÚDRŽBY MUSIA BYŤ FYZICKY ODPOJENÉ OD NAPÁJACIEHO ZDROJA VENTILÁTORY A PRÍDAVNÉ RIADIACE ZARIADENIA.

Bunka výmenníka tepla

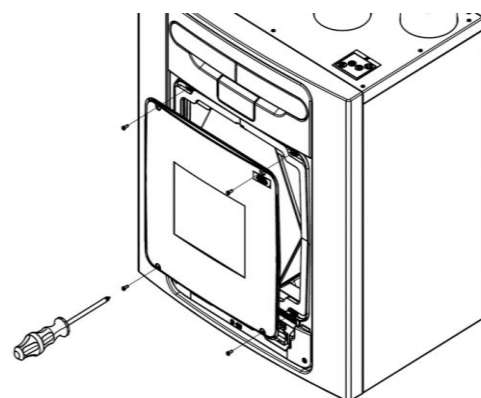
Krok 1: Zložte vonkajší kryt stlačením úchytiak po oboch stranách radiaceho modulu a zdvihnutím krytu von z dolnej hrany.



Krok 2: Vyberte vnútorné dverka vyskrutkovaním 4 poistných skrutiek.



Poznámka: (Pri usadzovaní vnútorných dveriek späť na jednotku dbajte na to, aby šípka bola vo vyznačenej polohe nahor).



Krok 3: Vysuňte výmenník tepla von z jednotky. (Ak ide o vybratie bunky z jednotky za tuha, potiahnite za popruh bunky zhora, a potom zdola).

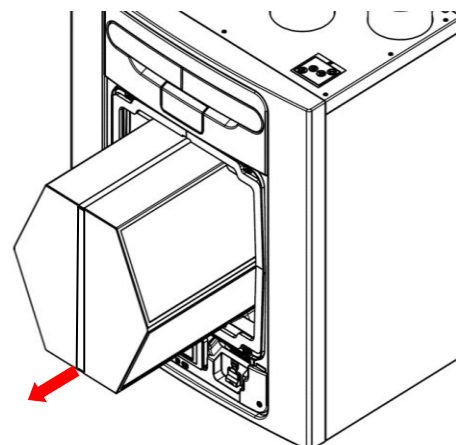


Varovanie: Lišty bunky majú ostré hrany. Nestrkajte ruky do rohov a noste rukavice.

Krok 4: Umyte vonkajší kryt a výmenník tepla teplou vodou s jemným detergentom (ako je tekutý prostriedok Milton) a dôkladne ho vysušte.



POZNÁMKA: Zaistíte, aby sa el. komponenty a kabeláž vo vnútri jednotky nedostali do styku s vodou.

**Motory**

Prehľadnite motory, či na listoch rotora nie sú nánosy prachu a nečistôt, ktoré by mohli viesť k nevyváženosti a zvýšenej hlučnosti motora. V prípade potreby motor vysajte vysávačom alebo vyčistite.

Odtok kondenzátu

Overte, že je rúrka odtoku kondenzátu bezpečne pripojená a vo vnútri bez nečistôt. V prípade potreby ju vyčistite. Postarajte sa, aby lapač, ak je vybavený vodnou zátkou, bol naplnený príslušnou hladinou vody.

Upevnenie

Overte, že sú všetky upevňovacie prvky jednotky a držiaku na stenu dostatočne dotiahnuté a že nedošlo k ich uvoľneniu. V prípade potreby ich znovu dotiahnite.

Náhradné diely

U spoločnosti Vent-Axia je možné objednať nasledujúce náhradné diely:

Č. dielu	Popis
??????	Hlavná doska PCBA – 300
411622	Riadiaci modul (rozhranie HMI s displejom)
472667	Filtre G3, 2 v jednom balení
477360	Filtre G3, 50 v jednom balení
411689	Filtre G4, 2 v jednom balení
472669	Filtre M5, 2 v jednom balení
472671	Filtre F7, 2 v jednom balení
472673	Zostava posuvu motoru
472675	Zostava motoru letného bypassu
411976	Snímače teploty/vlhkosti T1 a T3 (zelenožltá)
472679	Snímač teploty T2 (červená)
472683	Snímač teploty T4 (hnedá)
411708	Snímač CO2/teploty vlhkosti T1 (zelená)
411706	Snímač CO2/teploty vlhkosti T3 (žltá)
476354	Držiak na stenu
476356	Viečko a skrutka pre odvod kondenzátu
476306	Entalpická bunka

Diagnostika problémov

V prípade problému vždy riešte dané problémy s jednotkou postupom podľa týchto typov:

- **Kód oznámenia**, ktorý sa zobrazuje na riadiacej jednotke.
Upozornenie na oznámenie indikuje, že čoskoro nastane termín servisu/údržby.
- **Varovný kód**, ktorý sa zobrazuje na riadiacej jednotke.
Varovný kód je odporúčaním a ihneď nezastaví funkciu jednotky.
- **Chybové hlásenie**, ktoré sa zobrazuje na riadiacej jednotke.
Je možné, že jednotka prestala fungovať z dôvodu poruchy.
- **Chybový indikátor LED**, ak je pripojený. (Poruchy a varovanie).

Kódy servisu/poruchy

Požiadajte o pomoc poskytovateľa servisu, povedzte mu číslo chybového hlásenia a výrobné číslo produktu, ktoré sa nachádza za predným krytom.

Poznámka: Ak existuje chyba po dobu kratšiu ako 5 minút, kód chyby sa nezobrazí.

Kódy porúch	
ID	Príčina
F-1	Termistor privodu vzduchu
F-2	Termistor odvodu vzduchu
F-3	Vetrák privodu
F-4	Vetrák odťahu
...	
F-32	Strata komunikácie s HMI

Varovné kódy	
ID	Príčina
W-1	Teplota privádzaného vzduchu
W-2	Teplota odvádzaného vzduchu
W-3	Teplota predohrievača
W-4	Relatívna vlhkosť na vstupe
W-5	Relatívna vlhkosť na výstupe
W-6	Prietok privádzaného vzduchu
W-7	Prietok odvádzaného vzduchu
W-8	Snímač ľavého filtra
W-9	Snímač pravého filtra
W-10	Pretlak v systéme
W-11	Predohrievač zapnutý
W-12	Termín čistenia filtra prekročený
W-13	Termín servisu prekročený
W-14	Strata spojenia snímačom v sieti
W-15	BMS offline

Kódy oznámenia	
ID	Príčina
N-1	Termín čistenia filtra prichádza
N-2	Termín servisu prichádza

Môžu existovať tu neuvedené kódy, preto vždy dbajte na zoznamovanie s najnovšími kódmi varovania a porúch na našich webových stránkach u príslušného produktu a na ich stiahnutí.

Samokontrola pri zapnutom napájaní

Zabliká ČERVENÁ LED „X“krát, podľa nastaveného upozornenia.
Např. „Úložisko“ 3x bliknutie – pauza – 3x bliknutie ...

Jednotka MHVR (rozhranie HMI)

Zlyhanie samokontrol	
Blikanie	HMI
1	RNG – Periférie generátor náhodných čísel (RNG) zlyhala ako súčasť samokontrolnej rutiny
2	Flash – DS-45DB081E inicializácie flash čipu zlyhala
3	Storage – Chyba prístupu čítania/zapisovania na flash úložisko
4	HMI – Inicializácie UC1677LCD (ovládač LCD) zlyhala
5	CapSense – Chyba pri inicializácii CAP1298
6	SHT3x – Inicializácia snímača zlyhala
7	ESP32 – Bez odozvy na Sync udalosť ako súčasť samokontroly
8	RF868 – Neprebehla inicializácia Core 2 alebo zlyhalo Auto Tune (automatické ladenie, bude doplnené)
9	Applnit – Chyba spojená s inicializáciou modulov aplikácie

MVHR (základná doska)

Zlyhanie samokontrol	
Blikanie	Základná doska
1	RNG – Periférie generátor náhodných čísel (RNG) zlyhala ako súčasť samokontrolnej rutiny
2	RTC – Inicializácia RTC zlyhala
3	<i>Eeprom(rezervácia) – zatiaľ sa nepoužíva</i>
4	Flash – DS-45DB081E inicializácia flash čipu zlyhala
5	Storage – Chyba prístupu čítania/zapisovania na flash úložisko
6	External RAM – Inicializácia FM24V01A RAM čipu zlyhala
7	Ventilation Engine – Neprebehla inicializácia kritického jadra (engine) ventilácie
8	Applnit – Chyba spojená s inicializáciou modulov aplikácie
9	Modbus – Inicializácia protokolu Modbus zlyhala

Príslušenstvo

Č. dielu	Popis
496429	Temp/RH Wired & Wireless RS485 & RF868 (teplota/rel.vlhkosť drôtový a bezdrôtový)
496431	Temp/RH Battery Powered (batériou napájaná teplota/rel. vlhkosť)
496433	CO2 +Temp & RH Wired & Wireless (CO2 + teplota a rel.vlhkosť drôtový a bezdrôtový)
496438	PIR Wired & Wireless (drôtový a bezdrôtový)
496437	Speed Switch 4-WAY Battery, Wireless (White) (štvorsmerný prepínač rýchlosti batériový, bezdrôtový, biela)
497689	Speed Switch 4-WAY Battery, Wireless (Černý) (štvorsmerný prepínač rýchlosti batériový, bezdrôtový, čierna)
496620	Speed Switch 4-WAY Mains, Wireless (White) (štvorsmerný prepínač rýchlosti sieťový, bezdrôtový, biela)
497693	Speed Switch 4-WAY Mains, Wireless (Black) (štvorsmerný prepínač rýchlosti sieťový, bezdrôtový, čierna)
496621	Speed Switch 4-WAY Mains, Wired (White) (štvorsmerný prepínač rýchlosti sieťový, drôtový, biela)
497697	Speed Switch 4-WAY Mains, Wired (Black) (štvorsmerný prepínač rýchlosti sieťový, drôtový, čierna)
411628	Wall-Mounting HMI Kit (sada HMI k nástennej montáži)
476356	ADVBSP / Condensation drain (odtok kondenzátu)

Nastavenie prietoku vzduchu

Jednotka má štyri (4) užívateľsky definované rýchlosti, ktoré je možné zvoliť v ponuke prednastavenie alebo v aplikácii. Názvy režimov rýchlosti si je možné užívateľsky zadať v aplikácii.

Východiskové názvy režimov rýchlosti: -

- Nízky
- Normálny (východiskový režim prevádzky jednotky)
- Vysoký
- Náporové čistenie

Protimrazová ochrana

Protimrazová ochrana je nutná pre prevenciu zmrznutia kondenzátu vo výmenníku tepla pri nízkych teplotách. Proces je plne automatický. Metóda použitá k protimrazovej ochrane je závislá na modeli a budove, v ktorej je nainštalovaná.

U budov s rýchlosťou úniku 3m³/h alebo nižšie (pri tlaku 50 Pa) sa musí používať rovnotlaký režim protimrazovej ochrany. Rovnotlaký režim sa musí taktiež používať, keď je prítomné spaľovacie zariadenie bez vyhradeného prívodu vzduchu.

Prietok (nerovnotlaký)

Režim Prietok znižuje prietok Prívodu a zvyšuje prietok Odťahu v rôznych pomeroch v závislosti na teplote vstupného vzduchu. Jednotka bude pokračovať v rekuperácii tepla až do teploty „-20°C“. V tomto momente jednotka prepne do režimu „Iba odťah“.

Bypass (rovnotlaký)

Režim Bypass otvorí Letný bypass a prestane rekuperovať teplo, ak sa vonkajšia teplota dostatočne nezvýši.

Režim Letný bypass

Jednotka MVHR má funkciu inteligentného letného bypassu (SBP), ktorá podľa potreby obchádza výmenník tepla a zaisťuje voľné chladenie, ktoré sa spína, keď je požadovaná teplota v interiéri vyššia ako teplota okolitého prostredia.

Poznámka: Objem vzduchu dodávaný týmto ventilačným systémom predstavuje zlomok objemu nutného na vykurovanie či chladenie priestoru a sám o sebe nebude stačiť k ochladeniu miestnosti. Avšak k tomu trochu prispeje.

Režimy prevádzky

Režim bypassu	Prevádzka
00 : Vypnuté	Funkcia letného bypassu je deaktivovaná; bypass sa bude aktivovať pri odmravovaní
01 : Normálny	Jednotka pobeží v režime Normálny, ak nebude zrušený.
02 : Svieži večerný	Jednotka pobeží 5 hodín vo vybranom užívateľovi režimu, potom sa vráti na Normálny, ak nie je zrušený.
03 : Svieži nočný*	Jednotka pobeží vo vybranom užívateľskom režime, ak nebude zrušená.

Režim bypassu sa sprevádzkuje, ak dôjde k prekročeniu prahových hodnôt izbovej aj vonkajšej teploty, a keď je vonkajšia teplota nižšia ako teplota izbovú.

Vnútoraná teplota: Ide o max. požadovanú izbovú teplotu. Nad nastavenou teplotou v interiéri sa letný bypass uvedie do chodu.

Izbová teplota by mala byť nastavená o 2–3 °C vyššie ako termostat ústredného kúrenia, aby nedošlo k prevádzke v zime, a o 2–3 °C nižšie ako akýkoľvek prípadne nainštalovaný termostat klimatizácie.

Vonkajšia teplota: Ide o min. povolenú teplotu vonkajšieho vzduchu. Teplota vzduchu musí byť nad touto hodnotou pre prevádzku bypassu. Túto hodnotu použite k prevencii prevádzky bypassu v zime.

Odporúčaná vonkajšia teplota je 14 °C a je nastavená ako zodpovedajúca pre vašu oblasť.

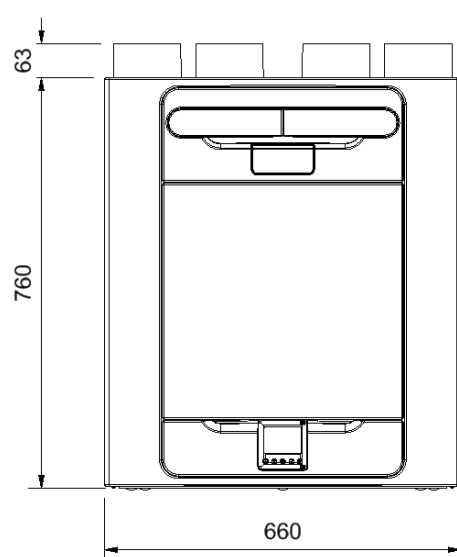
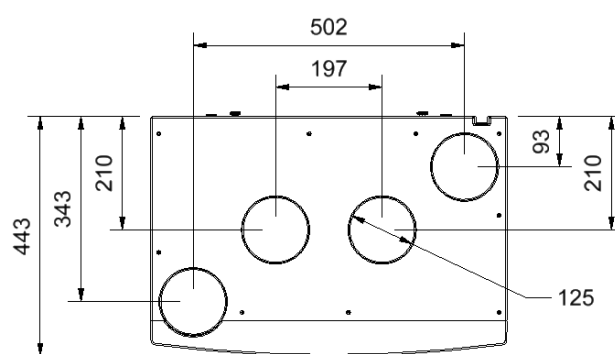
Režim bypassu sa zruší, keď buď:

- teplota izbového vzduchu klesne pod prahovú hodnotu Vnútornej teploty, alebo
- teplota vonkajšieho vzduchu klesne pod prahovú hodnotu Vonkajšej teploty.

Odporúčame, aby bol vybraný užívateľský režim zvolený pre režim Svieži večerný a Svieži nočný vyšší ako Normálny prietok vzduchu, aby sa teplota v interiéri znížila rýchlejšie.

*Režim Svieži nočný je určený pre použitie v noci, keď má chladenie vyššiu prioritu než akékoľvek zvýšenie hluku. Vezmite do úvahy, že vzduchový hluk systému je ovplyvňovaný rýchlosťou prietoku, konštrukciou potrubia a rozložením, veľkosťou a typom použitých vetracích otvorov v miestnostiach. Ak bude potrebné niečo vylepšiť, obráťte sa na svojho inštaláčného pracovníka.

Rozmery produktu



Pre odkrytie typového štítka zložte predný kryt (pozri str. 12).
(Štítok je umiestnený vpravo od ovládača.)

Východiskové nastavenie

Parametre	Nastavenie
Obrazovky uvedenia do prevádzky	
Krajina	Veľká Británia
Dátum	Automatický – nastavené z výroby
Konfigurácia	Vpravo
Kontrola filtrov	12 mesiacov
Letný bypass	Normálny
Názvy režimov	Nízky, Normálny, Vysoký, Náporové čistenie (iba v aplikácii)
Užívateľský režim	
Vysoký prívod/odt'ah	50 %
Normálny prívod/odt'ah	30 %
Nízky prívod/odt'ah	20 %
Náporové čistenie prívodu/odt'ahu	100 %
Rel. vlhk. režim	Zapnuté
Rel. vlhk. hodnota	70 %
Režim riadenia	Normálny
Protimrazová ochrana	Prietokom
Plán. program 1	Všetky dni nastavené na 0:00 (zap.), 00:00 (vyp.) – neaktívne
Plán. program 2	Všetky dni nastavené na 0:00 (zap.), 00:00 (vyp.) – neaktívne
Tel. servis	Nenastavené (je možné nastaviť v aplikácii)
Nastaviť kód	0000
Teplota v interiéri	25 C
Vonkajšia teplota	14 C
Vysoká Dobež	Vypnuté (LS a SW iba v aplikácii)
Vysoká Dobež nast. čas	15
Vysoká Oneskorenie	Vypnuté (iba v aplikácii)
Vysoká Oneskorenie nast. čas	00 (iba v aplikácii)
LS1/LS2	Užívateľ. režim 3 (Vysoká)
SW1/SW2/SW3/SW4/SW5	Užívateľ. režim 3 (Vysoká)
Proporcionalita 1/2	Vlhkosť – Vysoká, Normálna (70 %) CO ₂ – Vysoká (2000 ppm), Normálna (1000 ppm) Teplota – Vysoká (27 °C), Normálna (17 °C)

Informačný list produktu – Lokálne riadenie podľa potreby (LDC)

Názov:	Vent-Axia
Kód modelu:	21225 – Sentinel Econiq S 21224 – Sentinel Econiq Se (s entalpickým výmenníkom)
Trieda SEC	A+
Hodnota SEC („priemerné“)	-42,64
Hodnota SEC („teplé“)	-17,27
Hodnota SEC („chladné“)	-87,72
Vyžadovaný štítok? (Áno/Nie = mimo pôsobnosť)	Áno
Deklarovaný ako: RVU alebo NRVU/UVU alebo BVU	RVU/BVU
Otáčky pohonu	Premenné otáčky
Typ HRS (rekuperačný, regeneračný, žiadny)	Rekuperačný
Teplná účinnosť: [(%), NA (ak sa neuvádza)]	93
Max. prietok (m ³ /h)	350
Max. priekon (W): (pri max. prietoku)	166
LWA: Hladina akustického výkonu (dB)	48,5
Ref. prietok (m ³ /h)	0,068
Ref. rozdiel tlakov (Pa)	50
SPI [W/(m ³ /h)]	0,31
Faktor riadenia a typológia riadenia: (CTRL/typológia)	
Faktor riadenia; CTRL	0,65
Typológia riadenia	Lokálne riadenie podľa potreby
Deklarované: - Max. miera vnútornej a vonkajšej netesnosti (%) pre jednotky BVU alebo prepúšťanie (iba pre regeneračné výmenníky tepla), - Miera vonkajšej netesnosti (%) pre jednotky UVU s potrubím;	<5 % vo vnútri, <5 % vonku
Zmiešavací pomer pre jednotky BVU bez potrubia, ktoré nie sú určené k vybaveniu raz jednou potrubnou prípojkou na strane prívodu ani odťahu vzduchu;	Neuvádza sa
Umiestnenie a popis vizuálneho varovania ohľadom filtrov pre jednotky RVU určené na použitie s filrami, vrátane textu zdôrazňujúceho význam pravidelnej výmeny filtrov pre výkon a energetickú účinnosť jednotky	Pozri Uživatelskú príručku
Pre jednotky UVU (Pokyny pre inštaláciu mriežok prívodu/odvodu na fasádu podľa predpisov)	V zozname varovaní a porúch
Internetová adresa (pre Pokyny pre demontáž)	www.vent-axia.com
Odchylky citlivosti pri +20/-20 Pa: (pre VU bez potrubia)	Neuvádza sa
Vzduchotesnosť – vnútorný/vonkajší priem. (m ³ /h) (pre VU bez potrubia)	Neuvádza sa
Ročná spotreba elektriny: AEC (kWh/a) na m ²	2,07
Ročná spotreba elektriny: AEC (kWh/a) na 100 m ²	207
Ročná úspora tepla: AHS (kWh/a)	
AHS: Priemerné	47,14
AHS: Teplé	21,32
AHS: Chladné	92,22

Likvidácia

DÔLEŽITÉ INFORMÁCIE O SPRÁVNEJ LIKVIDÁCII ZARIADENIA PODĽA EURÓPSKEJ SMERNICE 2002/96/ES

Tento spotrebič nesmie byť likvidovaný spolu s komunálnym odpadom. Musí sa odovzdať na zbernom mieste triedeného odpadu, alebo je ho možné vrátiť pri kúpe nového spotrebiča predajcovi, ktorý zaisťuje zber použitých prístrojov.

Dodržiavaním týchto pravidiel prispějete k udržaniu, ochrane a zlepšovaniu životného prostredia, k ochrane zdravia a k šetrnému využívaniu prírodných zdrojov.

Tento symbol preškrtnutej a podčiarknutej smetnej nádoby v návode alebo na výrobku znamená povinnosť, že sa spotrebič musí zlikvidovať odovzdaním na zbernom mieste.



Evidenčné číslo výrobcu: 02771/07-ECZ

EU VYHLÁSENIE O ZHODE

referenčné číslo: CE00537

Identifikačné údaje o výrobcovi:

Vent-Axia Group Limited
Fleming Way, Crawley
GB - RH10 9YX West Sussex
Veľká Británia

Identifikačné údaje o výrobku (výrobok, typ):

Rekuperčné jednotky Sentinel Econiq S Range

Sentinel Econiq S
Sentinel Econiq Se
Sentinel Econiq SC
Sentinel Econiq SCP RH
Sentinel Econiq SCP LH

Toto vyhlásenie o zhode sa vydáva na výhradnú zodpovednosť výrobcu.**Vyššie popísaný predmet vyhlásenia je v zhode
s príslušnými harmonizačnými právnymi predpismi Únie:**

Smernica 2014/35/EU - elektrické zariadenia v určitých medziach napätia (LVD)

Smernica 2014/30/EU - elektromagnetická kompatibilita (EMC)

Smernica 2017/2102/EU - ktorou sa mení smernica 2011/65/EU, o obmedzení používania niektorých nebezpečných látok v elektrických a elektronických zariadeniach (RoHS)

Smernica 2012/19/EU - odpadové elektrické a elektronické zariadenia (WEEE)

Smernica 1907/2006/ES - registrácia, hodnotenie, povoľovanie a obmedzovanie chemických látok (REACH)

Nariadenie Komisie (EÚ) č. 1253/2014, ktorým sa vykonáva Smernica 2009/125/ES - ekodesign vetracích jednotiek Smernice 2014/53/EU - rádiové zariadenia (RED)

Odkaz na príslušné harmonizované normy:

EN 60335-1:2012+A11:2014; EN 60335-2-80:2003+A2:2009;

EN 55014-1:2006+A2:2011; EN 55014-2:1997+A2:2008;

EN 300 328 V2.1.1 & V2.2.2; EN 300 220 V2.4.1; EN 301 489 V1.9.2 v súlade s EN 301 489-17 V2.2.1

Miesto a dátum vydania, meno a funkcia zodpovednej osoby:

Lee Austin, Group Technical Director (Crawley, UK)

West Sussex 12. 10. 2023

REGULUS-TECHNIK, s.r.o.

E-mail: regulus@regulus.sk

Web: www.regulus.sk

