

Návod

## **Výmena termostatického členu vo ventiloch typu TSV3 až TSV8 a TSV3B až TSV8B**



SK  
verzia. 1.1

**Regulus**

## Demontáž termostatického člena:

Pred otvorením ventilu TSV zatvorte guľové ventily na všetkých pripojovacích potrubiach, aby nedošlo k vypúšťaniu systému. Stranovým kľúčom #21 alebo iným vhodným nástrojom povoľte a vyberte zátku spolu s tesniacim O-krúžkom. Vyberte prítlačnú pružinu člena a termostatický člen. Odstráňte prípadné nečistoty zachytené v tele alebo v zátku ventilu.

## Montáž termostatického člena závisí na polohe ventilu:

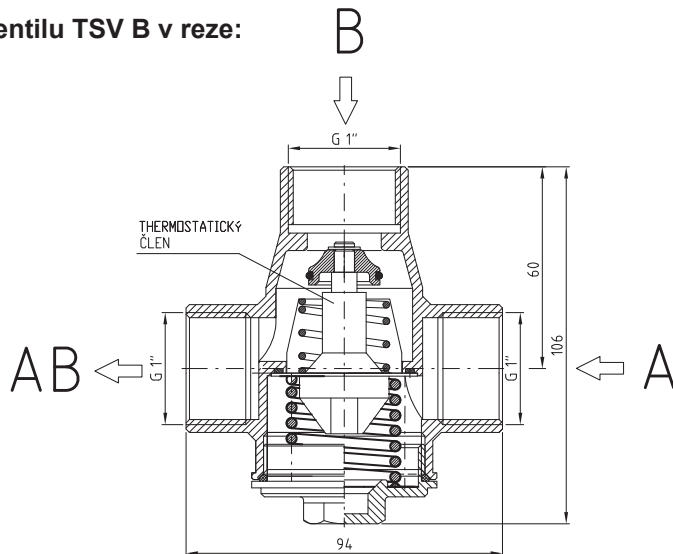
Postup montáže pri ventile otočenom zátkou hore alebo do strany :

Na zátku nasadíte tesniaci O-krúžok. V prípade poškodenia pôvodného O-krúžka použite O-krúžok, ktorý je súčasťou sady. Do ventilu TSV vložte nový termostatický člen a skontrolujte, že dosadol celou plochou svojej príruby na sedlo ventilu. Na termostatický člen nasadíte pružinu a za pružinu ho pridržte opretý o sedlo ventilu. Zátku nasadíte vodiacim osadením na prítlačnú pružinu. Stlačte zátku proti telu ventilu (na stlačení pružiny nie je potrebné vynaložiť veľkú silu) a zachyťte závit, aby sa zátku nemohla uvoľniť. Zátku dotiahnite stranovým kľúčom #21 alebo iným vhodným nástrojom. Otvorte guľové ventily, vykurovací systém odvzdušnite a doplňte vykurovaciu kvapalinu na požadovaný tlak.

Postup montáže pri ventile otočenom zátkou dole :

Na zátku nasadíte tesniaci O-krúžok. V prípade poškodenia pôvodného O-krúžka použite O-krúžok, ktorý je súčasťou sady. Do vodiaceho osadenia zátku nasadíte pružinu a do nej termostatický člen. Celú túto zostavu vložte do tela ventilu. Stlačte zátku proti telu ventilu (na stlačení pružiny nie je potrebné vynaložiť veľkú silu) a zachyťte závit, aby sa zátku nemohla uvoľniť. Zátku dotiahnite stranovým kľúčom #21 alebo iným vhodným nástrojom. Otvorte guľové ventily, vykurovací systém odvzdušnite a doplňte vykurovaciu kvapalinu na požadovaný tlak.

## Náčrtok ventilu TSV B v reze:



07/2013

**Regulus**

REGULUS - TECHNIK, s.r.o  
Strojnícka7G/14147  
080 01 Prešov

<http://www.regulus.sk>  
E-mail: [obchod@regulus.sk](mailto:obchod@regulus.sk)