

Regulus

www.regulus.sk



VZK M 2xx

Návod na inštaláciu a použitie
DVOJCESTNÝ ZÓNOVÝ GULOVÝ VENTIL VZK M 2xx

SK

VZK M 2xx

1. ÚVOD

Dvojcestný zónový ventil s ručným ovládaním má uplatnenie vo vykurovacích a solárnych systémoch. Smer prietoku kvapaliny je signalizovaný drážkou na vretene. Ventilom môže kvapalina prúdiť oboma smermi.

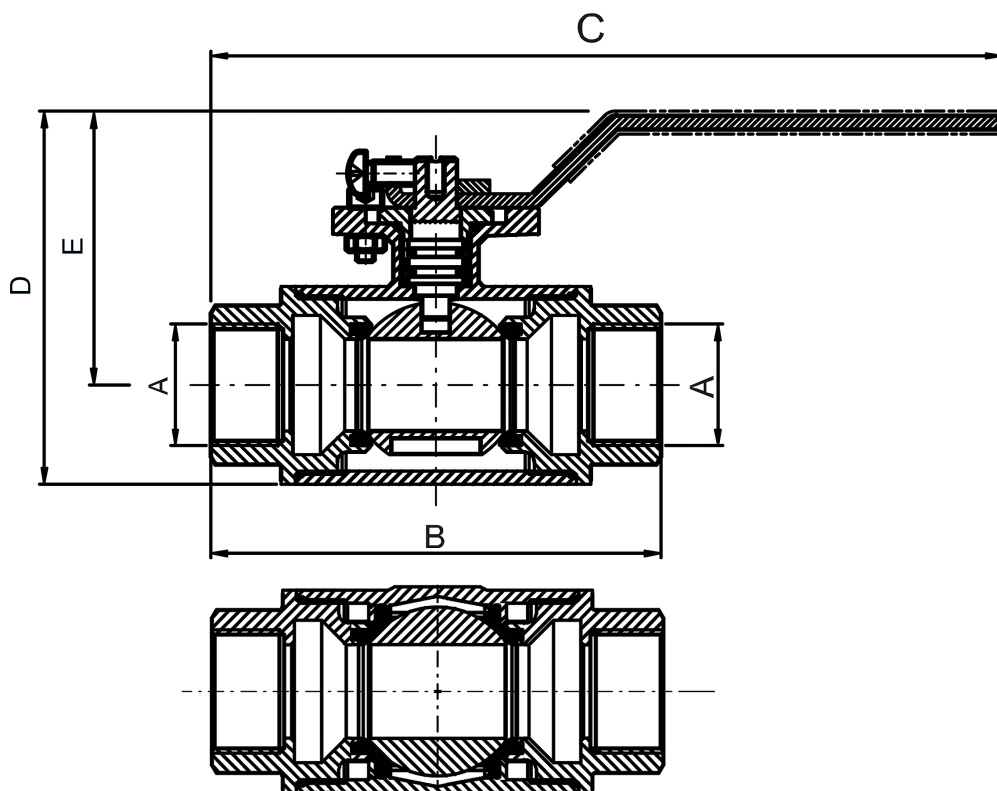
Základná charakteristika:

Popis Dvojcestný uzatvárací guľový ventil s ručným ovládaním
Pracovná kvapalina Voda, voda-glykol (max.1:1), voda-glycerín (max. 2:1)
Inštalácia Ľubovoľná poloha, okrem polohy pákou dole.

2. TECHNICKÉ ÚDAJE

Označenie	Objednávací kód	Menovitá svetlosť DN	Pripojovací závit	Kvs	Hmotnosť	Pripojovací závit A	B	C	D	E
	-	-	-	m ³ /h	kg	-	mm	mm	mm	mm
VZK M 220 1/2F	20018	20	2 x G 1/2" F	8,9	0,7	2 x G 1/2" F	96	170	81	55
VZK M 220 3/4F	20021	20	2 x G 3/4" F	18,7	0,7	2 x G 3/4" F	96	170	81	55
VZK M 220 1F	20016	20	2 x G 1" F	20	0,7	2 x G 1" F	96	170	81	55
VZK M 225 1F	20023	25	2 x G 1" F	31,6	1	2 x G 1" F	104	174	90	64
VZK M 225 5/4F	20020	25	2 x G 5/4" F	34,3	1	2 x G 5/4" F	104	174	90	64

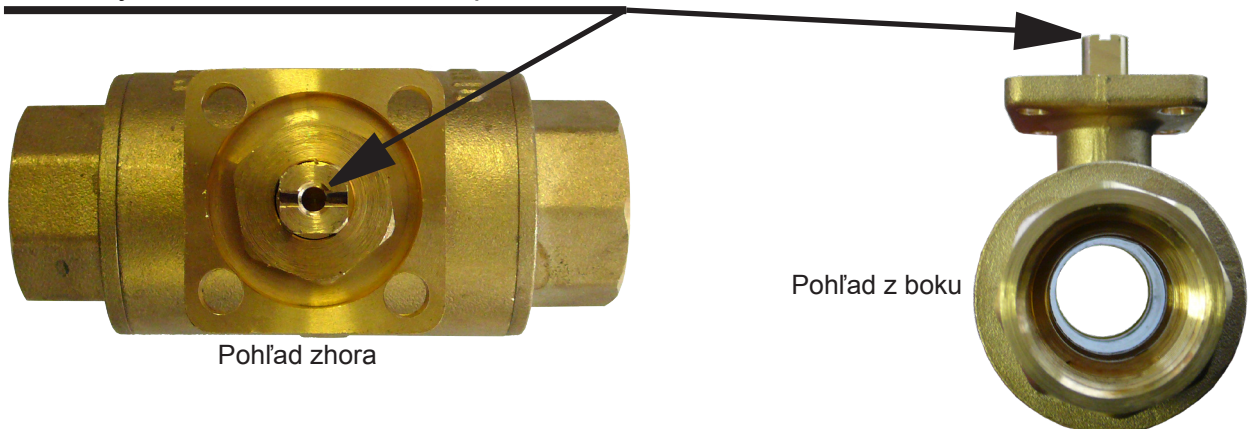
Rozmerové schéma:



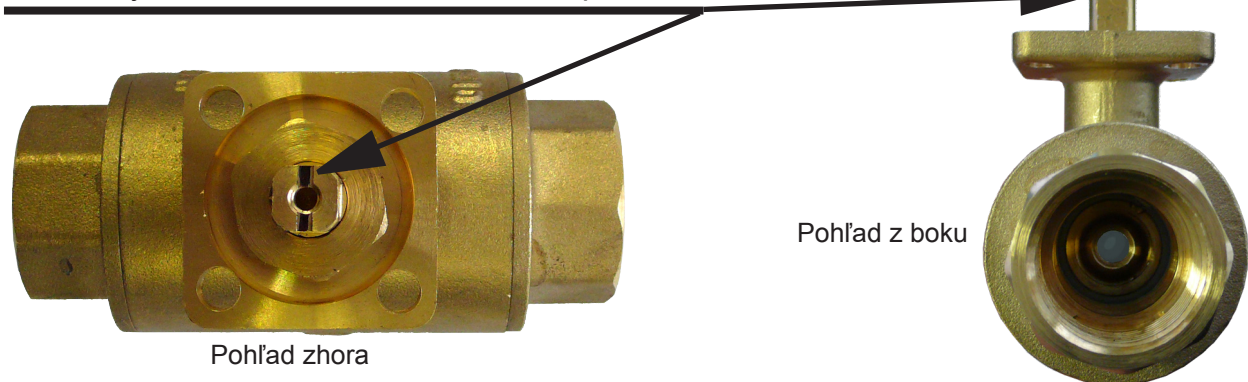
Inštalácia a prevádzka:

- Kvapalina môže ventilom prúdiť oboma smermi.
- Poloha ventilu je signalizovaná drážkou na vretene ventilu.
- Ručnú páku ventilu je možné presadiť po 90°.
- Ventil je vybavený prírubou podľa ISO 5211 pre možnosť pripojenia a ovládania servopohonom.

Otvorený ventil - drážka v smere prúdenia



Zatvorený ventil - drážka kolmo na smer prúdenia



Technické údaje

Max. pracovný tlak	10 bar
Max. pracovná teplota kvapaliny	110 °C
Uhol prenastavenia ventilu	90°
Pracovná teplota okolia	5 až 40 °C
Max. rozdiel tlakov	10 bar

Materiály

Telo ventilu	Mosadz CW617N
Vreteno ventilu	Mosadz CW617N
Guľa ventilu	Chromovaná mosadz
O – krúžky	EPDM, FPM
Tesnenie	PTFE

