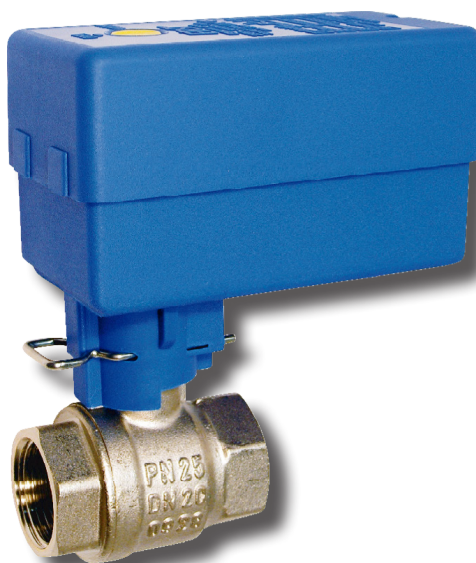


Regulus

www.regulus.sk



VZK 2xx - 230 - 1P - 001

Návod na inštaláciu a použitie
ZÓNOVÝ GULŔOVÝ VENTIL S POHONOM
VZK 2xx - 230 - 1P - 001

SK

VZK 2xx - 230 - 1P - 001

1 – NÁVOD NA INŠTALÁCIU A MONTÁŽ


Používa sa ako uzatvárací prvok vo vykurovacích systémoch, v solárnych aplikáciách, pre chladenie, pri ohreve bazénov, v petrochemickom priemysle, v poľnohospodárstve a pod.

2 - VLASTNOSTI

- Kompaktné prevedenie umožňuje rýchlu inštaláciu a elektrické pripojenie bez demontáže krytu pohonu
- Jednoduchá montáž pohonu na ventil
- Pri úplnom otvorení sa na červenom vodiči (L) objaví fáza, na ktorú je možné pripojiť obehové čerpadlo
- Indikátor otvorenia/zatvorenia ventilu na kryte pohonu
- Stredná rýchlosť rotácie gule ventilu zabraňuje hydraulickým rázom v inštalácii
- Pri výmene tesnosti osi ventilu nie je nutné ventil demontovať
- Automatika pohonu zaistí v prípade vzniku pevných častíc do ventilu vyčistenie ventilu tým, že pohon otočí ventilom opačným smerom a tým sa nečistoty z ventilu odplavia

3 – TECHNICKÉ ÚDAJE

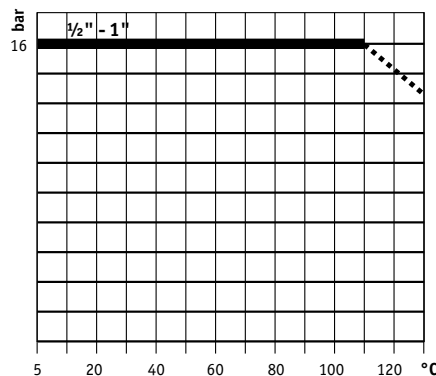
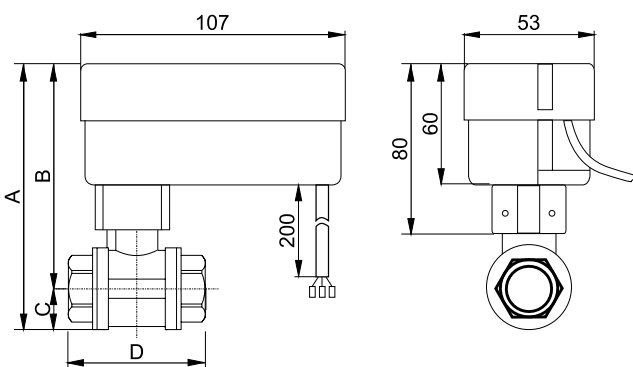
Pohon

Napájanie: 230 V, 50 Hz
 Pomocný spínač: 1 (1) A, 250 V, 50 Hz
 Spotreba: 7 VA v činnosti
 3 VA v pohotovostnom režime
 Elektrická ochrana: trieda II podľa EN 60335-1
 Elektrické krytie: IP44 podľa IEC 529
 Doba otvorenia/zatvorenia ventilu: 30 s/90 °
 Okolité teplota: od 0 °C do 55 °C
 Vlhkosť: od 0 do 80% relatívna vlhkosť, bez kondenzácie
 Max. krútiaci moment: 8 Nm
 Prepojovací kábel: 4 x 0,5 mm, dĺžka 0,3 m
 Poznámka: pohon je ovládaný jednou ovládacou fázou, stačí teda jednoduchý spínač . ()

Ventil

Teplota kvapaliny: od 5 °C do 110 °C
 Max. prevádzkový tlak PN16
 Kvapalina: Voda aj pitná a neagresívne kvapaliny

4 - ROZMERY A PARAMETRE



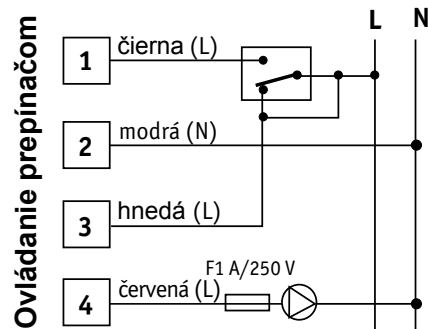
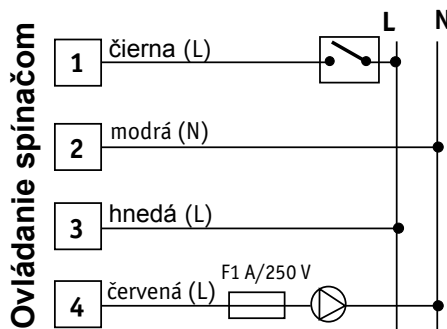
| Typ | kód | G | DN [mm] | A [mm] | B [mm] | C [mm] | D [mm] | Kvs [m ³ /h] | hmotnosť [kg] |
|--------------------------|-------|------|---------|--------|--------|--------|--------|-------------------------|---------------|
| VZK 215 - 230 - 1P - 001 | 11288 | 1/2" | 15 | 126 | 108,5 | 17,5 | 63 | 8,5 | 0,86 |
| VZK 220 - 230 - 1P - 001 | 10344 | 3/4" | 20 | 129 | 109,5 | 19,5 | 57 | 20 | 0,82 |
| VZK 225 - 230 - 1P - 001 | 11289 | 1" | 25 | 137 | 113,5 | 23,5 | 68 | 34 | 0,98 |

5 – ELEKTRICKÉ PRIPOJENIE

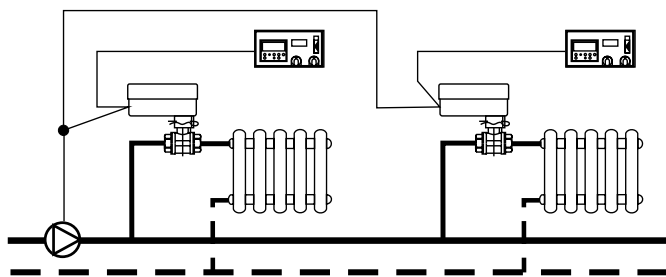
Obehové čerpadlo je možné zapojiť na červený vodič (L). Čerpadlo sa zapne až pri úplnom otvorení ventilu. Je možné použiť pre indukčnú záťaž do 1 A. Pri väčšej záťaži použite pomocný stýkač.

! DÔLEŽITÉ!

Elektrické vedenie napájania pohonu, jeho spojenie s termostatom a pod. musí byť spravené tak, aby užívateľ nebol ohrozený dotykom časti zariadenia pod napätím a aby nemohol vykonať nevhodnú manipuláciu so zariadením. Pred opravou odpojte zariadenie od napájacieho napätia.



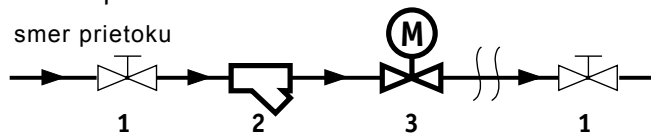
6 - PRÍKLAD ZAPOJENIA



7 - HYDRAULICKÉ ZAPOJENIE

Odporúčaná inštalácia

smer prietoku



1 - ručný uzatvárací ventil

2 - filter s veľkosťou oka 0,65 mm

3 - ZÓNOVÝ GUĽOVÝ VENTIL S POHONOM

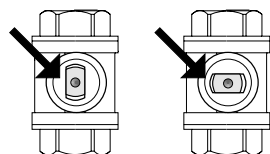
VZK 2xx - 230 - 1P - 001

DÔLEŽITÉ! Životnosť guľového ventilu zvýšime zapojením filtra pred ventilom

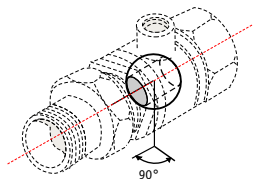
Po zapojení trvalej fázy (hnedá L) sa ventil prenástavi do polohy zatvorená. Ovládacia fáza (čierna L) ventil sa otvára.

Poloha ventilu:

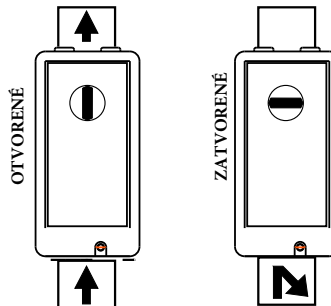
OTVORENÉ ZATVORENÉ



Umiestnenie guľičky vo ventilu



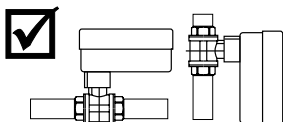
INDIKÁTOR PRIETOKU NA KRYTE POHONU



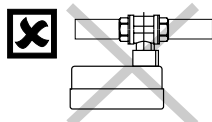
Inštalácia ventilu s pohonom:

Montáž môže vykonať iba kvalifikovaná osoba!

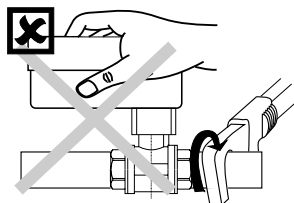
Povolená pozícia



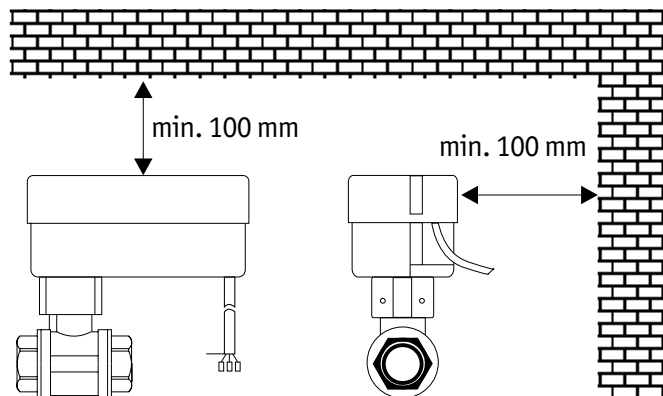
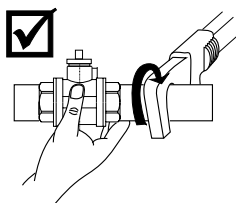
Nie je povolená!



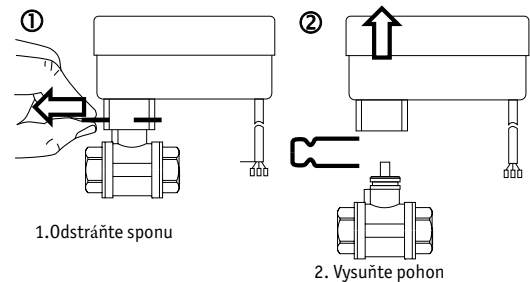
NESPRÁVNE



SPRÁVNE



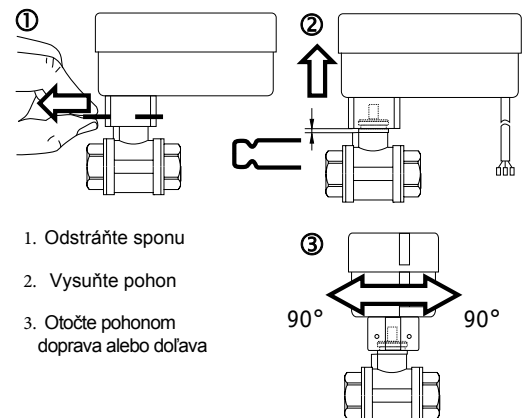
Pre jednoduchšiu inštaláciu na potrubí odstráňte pohon z ventilu



1. Odstráňte sponu

2. Vysuňte pohon

Ručné otvorenie a zatvorenie ventilu



1. Odstráňte sponu

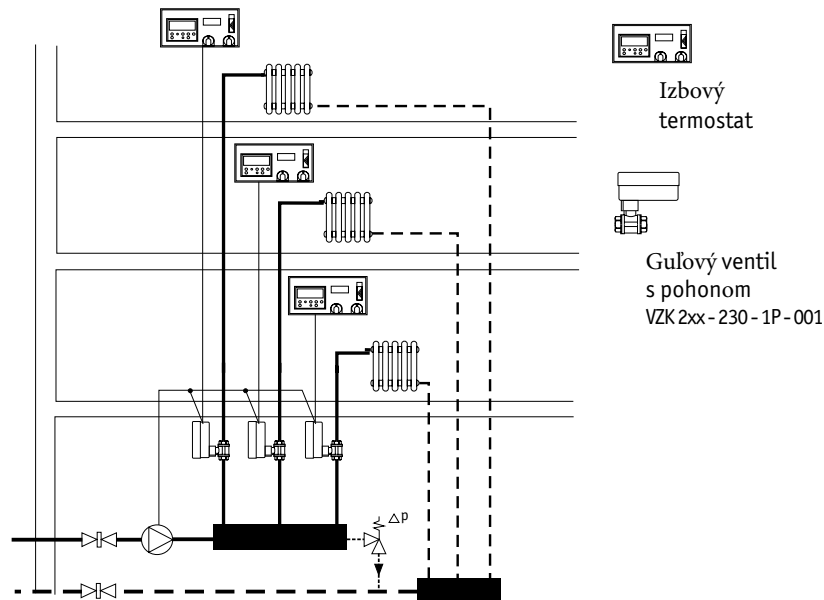
2. Vysuňte pohon

3. Otočte pohonom doprava alebo doľava

8 - PRÍKLAD POUŽITIA

Príklad použitia:

Regulácia vykurovania jednotlivých bytov. Termostat v jednotlivých bytoch ovláda zodpovedajúce guľové ventily s pohonom.



Izbový termostat



Guľový ventil s pohonom
VZK 2xx - 230 - 1P - 001

ZÁRUČNÝ LIST

Zónový guľový ventil s pohonom VZK - 2xx - 230 - 1P - 001

Predajca: Dátum predaja:

ZÁRUČNÉ PODMIENKY

1. Predávajúci poskytuje kupujúcemu na výrobok záručnú dobu v trvaní 24 mesiacov od predaja.
2. Výrobok namontuje a uvedie do prevádzky oprávnená firma, popr. výrobcom vyškolená osoba.
3. Pri uplatnení záruky predložte riadne vyplnený záručný list a doklad o zakúpení výrobku.
4. Podmienkou záruky je dodržanie technických podmienok výrobcu, návodu k montáži a na použitie a pokynov uvedených v sprievodnej dokumentácii výrobku, ako aj na výrobku samotnom.
5. Záruka sa nevzťahuje na poruchy spôsobené vonkajšími vplyvmi alebo nevhodnými prevádzkovými podmienkami, ďalej keď nie je výrobok užívaný v súlade s jeho určením, na poruchy vzniknuté bežným opotrebovaním, keď k poruche výrobku došlo mechanickým poškodením, nesprávnou obsluhou, neodborným zásahom tretej osoby, neodbornou inštaláciou, nevhodným skladovaním, živelnou pohromou, atď.

UVEDENIE DO PREVÁDZKY

Firma:

Dátum:

Pečiatka a podpis technika: