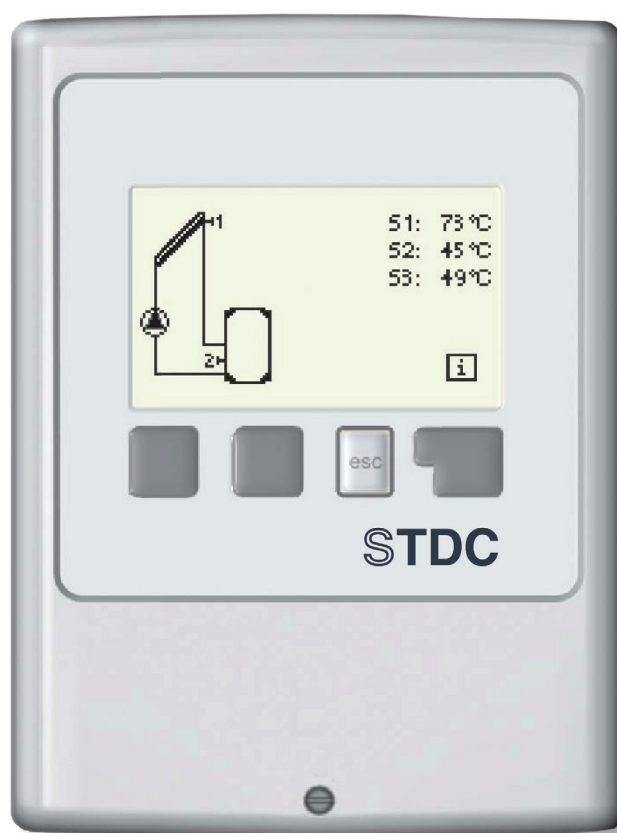


Návod na montáž, pripojenie a obsluhu

Regulátor STDC E



CE

SK
verzia 1.6

Regulus

OBSAH

Prehlásenie

Všeobecné informácie

Časť A - Popis a inštalácia

A 1 - Špecifikácia	3
A 2 - Popis regulátora	4
A 3 - Obsah balenia	4
A 4 - Vysvetlenie značiek v texte	4

Časť B - Schéma zapojenia solárneho systému

Časť C - Inštalácia a zapojenie

C 1 - Inštalácia na stenu	6
C 2 - Elektrické zapojenie	7
C 3 - Zapojenie snímačov teploty	8

Časť D - Elektrické zapojenie jednotlivých schém

D 1 - Solárny systém so zásobníkom	9
D 2 - Solárny systém s bazénom	9
D 3 - Kotel na pevné palivá so zásobníkom	10
D 4 - Odovzdávanie tepla medzi zásobníky	10
D 5 - Predohrev spiatočky	11
D 6 - Termostat	11
D 7 - Univerzálne ΔT	12
D 8 - Regulačný ventil	12
D 9 - Solárny systém s výmenníkom a bazénom	13

Časť E - Ovládanie regulátora

E 1 - Displej a ovládacie tlačidlá	14
E 2 - Pomoc pri uvádzaní do prevádzky – sprievodca nastavením	15
E 3 - Uvádzanie do prevádzky bez sprievodcu	15
E 4 - Postupnosť a štruktúra menu	16

Časť F - Popis menu

F 1 - Merané hodnoty	17
F 2 - Štatistika	18
F 3 - Režim zobrazenie	19
F 4 - Prevádzkové režimy	20
F 5 - Nastavenie	21
F 6 - Funkcia ochrany	23
F 7 - Špeciálne funkcie	25
F 8 - Zámok menu	31
F 9 - Servisné údaje	32
F 10 - Jazyk	33

Časť H - Poruchy a údržba

H 1 - Poruchy s chybovým hlásením	34
H 2 - Výmena poistky	34
H 3 - Údržba	35
H 4 - Likvidácia regulátora	35

Vyhlasenie

Výrobca prehlasuje, že solárny regulátor STDC E je vybavený označením CE a je v zhode s nasledujúcimi právnymi predpismi:

- smernica 2006/95/ES - elektrické zariadenia v určených medziach napätia (LVD)
- smernica 2004/108/ES - elektromagnetická kompatibilita (EMC)

Všeobecné informácie

- prosím čítajte pozorne!

Tento návod na montáž, pripojenie a obsluhu obsahuje základné inštrukcie a dôležité informácie ohľadom bezpečnosti, inštalácie, uvedenie do prevádzky a optimálneho použitia regulátora. Čítajte prosím preto tieto informácie pozorne a prečítajte ich celé. Informácie by mali obdržať hlavne špecialista, technik solárnych zariadení. Je taktiež nutné vykonať inštaláciu podľa platných noriem a predpisov. Tento solárny regulátor nenahradzuje bezpečnostné prvky (ako je napr. poistný ventil, odvzdušňovací ventil a pod.), ktoré je nutné do solárneho okruhu štandardne nainštalovať. Inštalácia musí byť vykonaná kvalifikovaným odborníkom, ktorý je vyškolený na zodpovedajúcej úrovni. Pre užívateľa: Venujte pozornosť tomu, aby Vám pracovník, ktorý vykonal inštaláciu, celé zariadenie predviedol, vysvetlil jeho funkciu a potrebné nastavenie regulátora. Tento návod potom ukladajte blízko regulátora.



Výstraha

Zmeny a zásah do prístroja môžu ohroziť bezpečnosť a funkciu prístroja a celého solárneho systému !

- Zásah do regulátora je zakázaný, mimo písomné povolenie výrobcu prístroja.
- Je zakázané inštalovať do regulátora akékoľvek prídavné zariadenie, ktoré neboli skúšané spolu s regulátorom.
- Regulátor sa nesmie používať po nehode, kedy mohlo dôjsť k zmene jeho funkcie - napr. po požiari. Regulátor sa musí ihneď vypnúť.
- Používajte iba originálne náhradné diely.
- Označenie výrobcu a distribútora nesmie byť menené alebo odstránené.
- Nastavenie musí byť vykonané v zhode s týmto návodom.

A - POPIS A INŠTALÁCIA

A 1 - Špecifikácia

Elektrické hodnoty:

Napájacie napätie	230 V ~ ±10%
Frekvencia	50-60Hz
Spotreba	cca 1,5 VA

Spínaný výkon

mechanické relé 460VA (AC1), 460W/AC3	1
výstup 0-10V, tolerancia 10%, 10kΩ alebo výstup PWM 1kHz,	1
10V Pt1000 vstupný rozsah meranie -40 °C až 300 °C	3

Prípustná dĺžka kábla od snímačov a výstupov:

snímač S1 (napr. snímač kolektora)	<30m
snímač S2 a S3 (napr. snímač zásobníka)	<10 m
mechanické relé	<10 m
PWM / 0...10V	<3 m

Vnútoraná poistka	2 A pomalá, 250 V
El. krytie	IP40
Trieda krytia	II
Vstupy snímačov	3× Pt1000
Rozsah merania	-40 až 300 °C

Prípustné podmienky okolitého prostredia:

Okolitá teplota

- Pre prevádzku	0-40	°C
- Pre prepravu / skladovanie	0-60	°C

Vlhkosť vzduchu

- Pre prevádzku	max. 85% r.v. pri 25 °C
- Pre prepravu / skladovanie	nie je prípustná kondenzujúca vlhkosť

Ďalšia špecifikácia a rozmery:

Krabička	dvojdielna, plast ABS
Spôsob inštalácie	na stenu
Celkové rozmery	115 × 86 × 45 mm
Rozmery inštalačného otvoru	108 × 82 × 25,2 mm
Displej	plne grafický, 128 × 64 bodov
Ovládanie	4 tlačidlá

Tabuľka odporu snímačov Pt 1000 v závislosti na teplote:

°C	0	10	20	30	40	50	60	70	80	90	100
Ω	1000	1039	1077	1116	1155	1194	1232	1270	1308	1347	1385

A 2 - Popis regulátora

Regulátor STDC je určený k riadeniu automatickej prevádzky solárnych systémov, vybavených slnečnými kolektormi pre ohrev kvapalín. Tento typ je určený pre použitie so solárnymi systémami s jedným poľom kolektorov a jedným solárnym spotrebičom. Môže sa jednať napríklad o zásobník teplej vody (OPV), výmenník pre ohrev bazéna alebo akumulčný zásobník pre vykurovanie. Regulátor je možné použiť aj ako univerzálny rozdielový regulátor alebo ako termostat so spínaním podľa teplôt a času.

- prehľadné grafické a textové zobrazenie na podsvietenom displeji
- jednoduché zobrazenie meraných hodnôt
- sledovanie a analýza chovania systému a to aj v grafickom režime
- rozsiahle menu s interaktívnym popisom jednotlivých položiek
- možnosť uzamknutia časti menu ako ochrana pred nechceným prednastavením
- obvyklé, vopred nastavené parametre v továrenském nastavení

A 3 - Obsah balenia

- regulátor STDC
- 2 teplotné snímače do jímky Pt1000
- 2 vrutky 3,5 × 35 mm, 2 hmoždinky S6 k montáži na stenu
- 4 káblové príchytky s 8 vrutmi
- 1 prepojovacia svorka pre uzemnenie PE
- náhradná poistka 2A pomalá
- návod

A 4 - Vysvetlenie značiek v texte



Výstraha

Nedodržanie týchto pokynov môže mať za následok ohrozenie života elektrinou



Varovanie

Nedodržanie týchto pokynov môže mať za následok vážne poškodenie zdravia ako napr. oparenie, alebo dokonca život ohrozujúce zranenie.



Varovanie

Nedodržanie týchto pokynov môže mať za následok zničenie prístroja alebo celého systému, alebo škody na životnom prostredí.



Upozornenie

Informácie, ktoré sú zvlášť dôležité pre funkciu a optimálne využitie prístroja a systému.

B - Schéma zapojenia solárneho systému

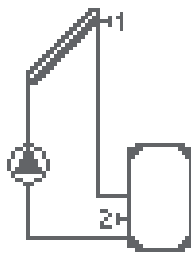
Na obrázkoch nižšie sú schémy možných zapojení solárnych systémov riadených regulátorom STDC.



Nasledujúca ilustrácia predstavuje len schematické znázornenie príslušných hydraulických systémov, nečini si nárok na kompletnosť. Za žiadnych okolností nemôže regulátor nahradiť žiadne bezpečnostné prvky.

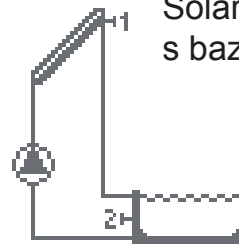
Podľa konkrétnej aplikácie môžu byť nutné prídavné systémové a bezpečnostné komponenty, ako napr. spätné ventily, havarijné termostaty, ochrany proti opareniu atď.

①



Solárny systém so zásobníkom

②



Solárny systém s bazénom

③

Kotol na pevné palivá so zásobníkom



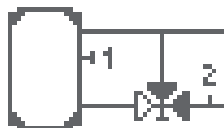
④

Odovzdávanie tepla medzi zásobníkmi



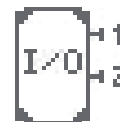
⑤

Predohrev spiaťočky



⑥

Termostat



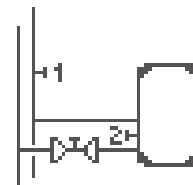
⑦

Univerzálny ΔT

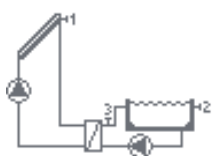


⑧

Uzatváracie ventily



⑨



Solárny systém s výmenníkom a bazénom

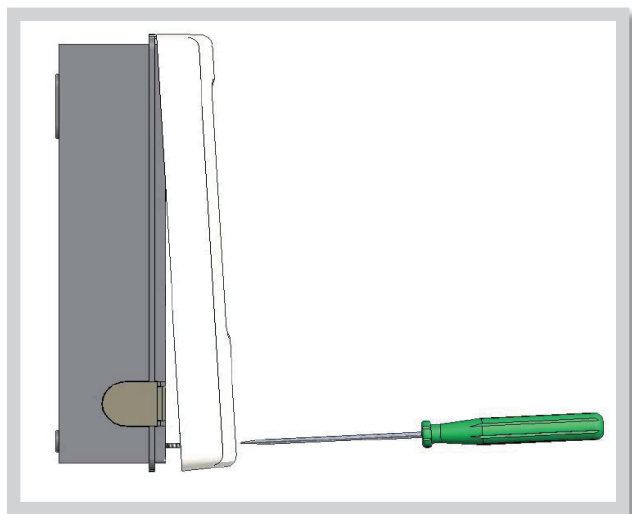
1. B 1 - Solárny systém so zásobníkom
2. B 2 - Solárny systém s bazénom
3. B 3 - Kotol na pevné palivá so zásobníkom
4. B 4 - Odovzdávanie tepla medzi zásobníkmi
5. B 5 - Predohrev spiaťočky
6. B 6 - Termostat
7. B 7 - Univerzálny ΔT
8. B 8 - Uzatvárací ventil
9. B 9 - Solárny systém s výmenníkom a bazénom

C - Inštalácia a zapojenie

C 1 - Inštalácia na stenu

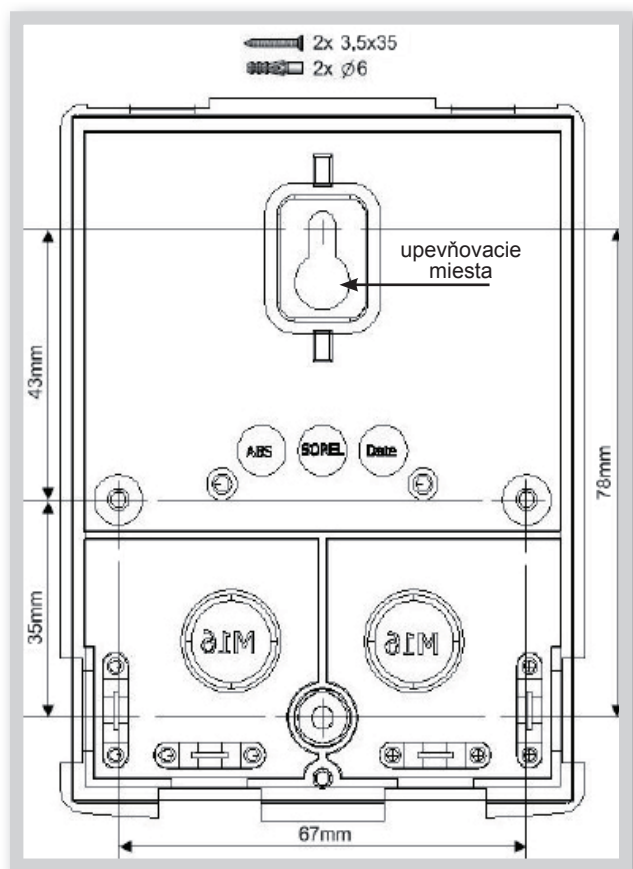
Regulátor inštalujte iba v suchých priestoroch.

Postup inštalácie:



Obr. C 1.1

1. Úplne vyskrutkujte skrutky z veka.
2. Veko opatrne naddvihnite.
3. Odložte veko stranou, dajte pozor, aby ste nepoškodili elektroniku vo vnútri.
4. Pridržte si zadný diel krabičky na zvolenom mieste a označte si 2 montážne otvory. Uistite sa, že je montážne miesto rovné, aby sa krabička po priskrutkovaní nekrútila.



Obr. C 1.2

5. Ceruzkou si označte na stenu pozíciu. Vŕtačkou s vrtákom s priemerom 6 mm vyvŕtajte 2 otvory vo vyznačených miestach a zastrčte do nich hmoždinky. Je možné tiež použiť 4 otvory.
6. Zasuňte horný vrut a ľahko ho zaskrutkujte.
7. Zavesťe na neho zadný diel krabičky a prestrčte zvyšný vrut.
8. Zrovnajte krabičku do požadovanej polohy a všetky vruty dotiahnite.

C 2 - Elektrické zapojenie



Výstraha

Pred zahájením práce na zariadení vypnite napájanie a zaistite ho proti opätovnému zapnutiu! Skontrolujte, že prístroj nie je pod prúdom! Elektrické pripojenie smie vykonať iba odborník v súlade s platnými predpismi. Nepoužívajte regulátor, ak púzdro vykazuje viditeľné poškodenie.



Upozornenie

Káble na malé napätie ako napr. káble k teplotným snímačom sa musia viesť oddelene od silových káblov. Káble od snímačov teploty sa pripájajú na ľavej strane jednotky, napájacie káble len na pravej strane.



Upozornenie

Pre vypnutie regulátora je potrebné nainštalovať dvojpólový istič s odopínaním aj nulového vodiča.



Upozornenie

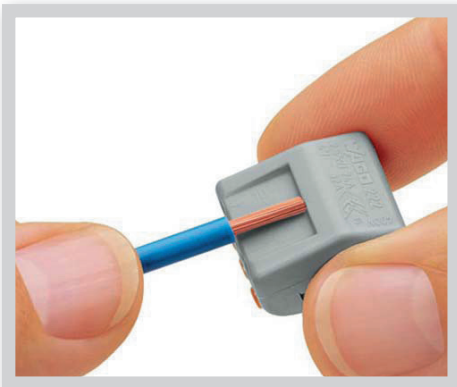
Regulátor nie je vybavený vypínačom. Vypnutie sa vykoná napr. ističom v napájacom rozvode. Obal káblov určených k pripojeniu do prístroja sa nesmie odstrániť na dĺžke väčšej ako 55 mm. Obal kábla musí prechádzať priechodkou a zasahovať až na jej vnútornú stranu.



Upozornenie

K uľahčeniu inštalácie do priestoru svorkovnice odporúčame použiť káble pre pohyblivé pripojenie.

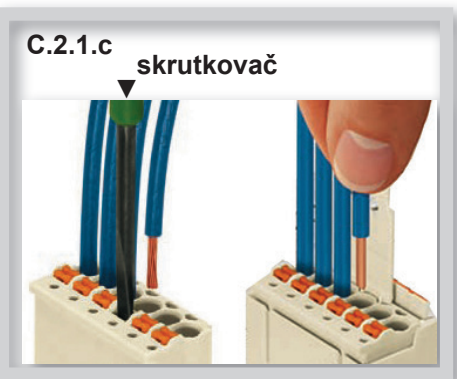
Postup elektrického zapojenia:



Obr. C 2.1 a



Obr. C 2.1 b



C.2.1.c
skrutkovač

1. Presvedčte sa, že je istič pre regulátor vypnutý a že napájací kábel nie je pod napätím.

2. Zvoľte vhodnú schému zapojenia solárneho systému (kap.D1 – D7).

3. Otvorte veko regulátora.

4. Odstráňte obal kábla v dĺžke max. 55 mm, vložte a namontujte káblovú príchytку. Odizolujte posledných 9-10 mm všetkých žíl kábla (dĺžku odstránenej izolácie určite podľa obrázku C 2.1 a).

5. Namontujte PE konektor (pozri obr. C 2.1 b).



Varovanie

Pozor! PE konektor musí ležať vodorovne, aby nedošlo k nechcenému stlačeniu svoriek pri zatváraní krabičky.

6. Do zástrčky zapojte vodiče podľa zapojenia príslušnej schémy.

Pri použití kábla s lankami stlačte pomocou malého skrutkovača oranžové tlačidlá (pozri obr. C.2.1.c). Pri použití kábla s drôťmi alebo s koncovkami stačí drôt zatlačiť (pozri obr. C.2.1.c).

7. Zasuňte zástrčku do konektora na doske.

8. Hornú časť krytu opatrne zatvorte.



Varovanie

Pozor! Dajte pozor na káble, aby nedošlo k neúmyselnému stlačeniu svoriek (obr. C 2.1 c).

9. Zaistite skrutkou.

10. Zapnite istič a uveďte regulátor do prevádzky.



Upozornenie

Dajte pozor na polohu káblov, aby nedošlo k neúmyselnému stlačeniu svoriek.

C 3 - Zapojenie snímačov teploty

Regulátor používa snímače Pt1000.



Varovanie

Káble od snímačov uložte oddelene od vedenia silových káblov!



Upozornenie

Maximálna dĺžka prívodných vodičov k snímaču S1 je 30 m pri minimálnom priereze vodiča 0,75 mm².
Maximálna dĺžka prívodných vodičov k snímaču S2 a S3 je 10 m, pri minimálnom priereze vodiča 0,75 mm².
Vo vodivom spojení snímačov nesmú byť prechodové odpory!

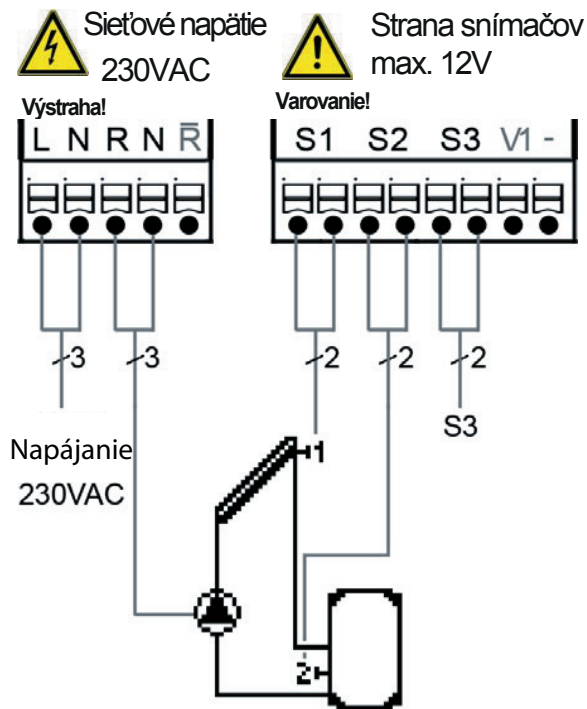


Varovanie

Pri pripojení nízkoenergetických čerpadiel pomocou PWM je nutné dodržať správne zapojenie vodičov (tzn. správne prepojiť svorky „výstup PWM“ na regulátore a „vstup PWM“ na čerpadle a „GND“ na regulátore s „GND“ na čerpadle).

D - Elektrické zapojenie jednotlivých schém D 1 -

Solárny systém so zásobníkom [Sol./zásobník]



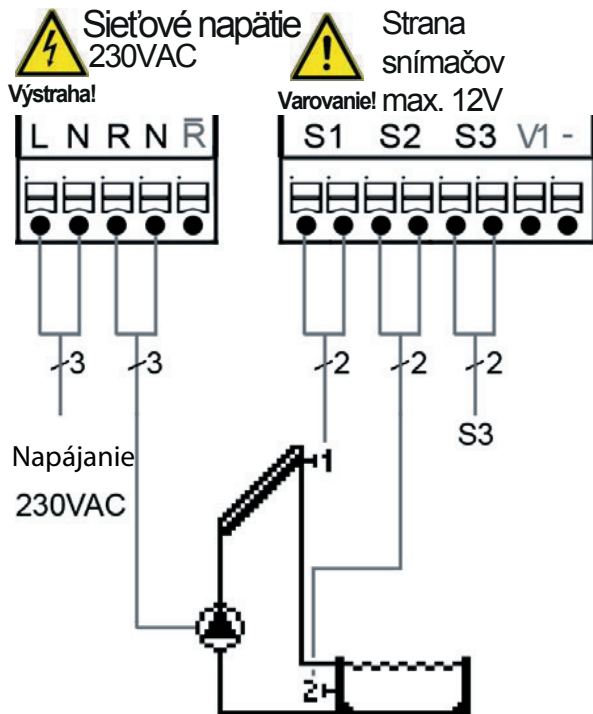
Pripojenie snímačov - max 12V

Svorka: pripojenie pre:
S1 (2×) snímač 1 kolektor
S2 (2×) snímač 2 zásobník
S3 (2×) snímač 3 (voliteľné)
Nezáleží na polarite snímačov.
V1/ - 0-10V alebo PWM +/-

Sieťové napätie - 230V 50Hz

Svorka: pripojenie pre:
L napájacie napätie - fáza
N napájacie napätie - nula
R čerpadlo - fáza
N čerpadlo - nula
R̄ rozpínací kontakt
PE pripojenie ochranného vodiča (zeleno-žltý vodič)

D 2 - Solárny systém s bazénom [Bazén]



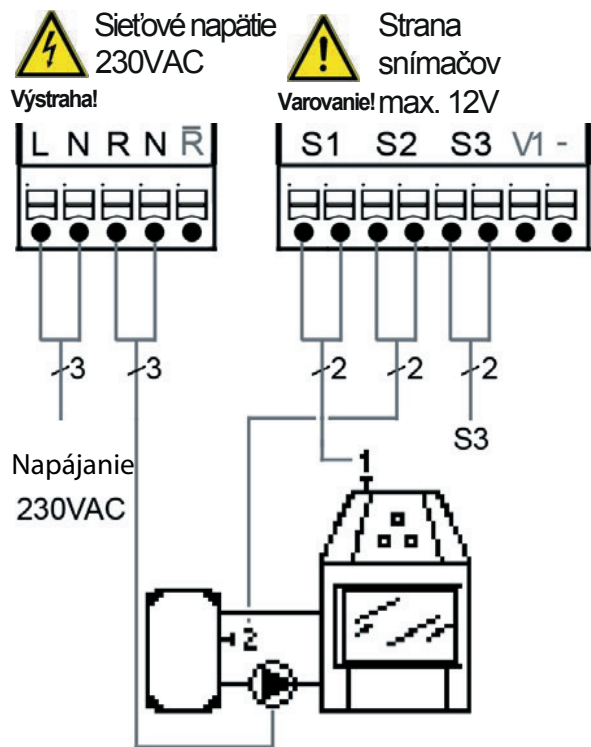
Pripojenie snímačov - max 12V

Svorka: pripojenie pre:
S1 (2×) snímač 1 kolektor
S2 (2×) snímač 2 bazén
S3 (2×) snímač 3 (voliteľné)
Nezáleží na polarite snímačov.
V1/ - 0-10V alebo PWM +/-

Sieťové napätie - 230V 50Hz

Svorka: pripojenie pre:
L napájacie napätie - fáza
N napájacie napätie - nula
R čerpadlo - fáza
N čerpadlo - nula
R̄ rozpínací kontakt
PE pripojenie ochranného vodiča (zeleno-žltý vodič)

D 3 - Kotel na pevné palivá so zásobníkom [Kotel na tuhá paliva]



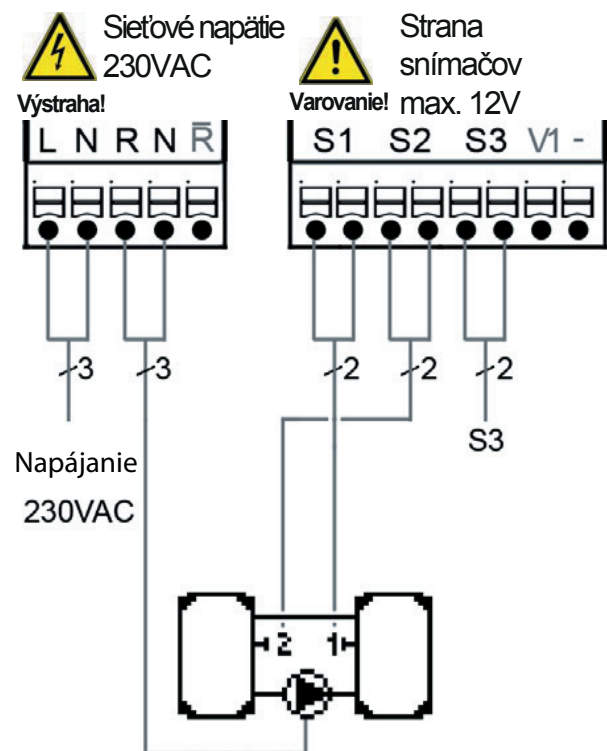
Pripojenie snímačov- max 12V

Svorka: pripojenie pre:
 S1 (2×) snímač 1 kotel na pevné palivá
 S2 (2×) snímač 2 zásobník
 S3 (2×) snímač 3 (voliteľné)
 Nezáleží na polarite snímačov.
 V1/ - 0-10V alebo PWM +/-

Sieťové napätie - 230V 50Hz

Svorka: pripojenie pre:
 L napájacie napätie - fáza
 N napájacie napätie - nula
 R čerpadlo - fáza
 N čerpadlo - nula
 R-bar rozpínací kontakt
 PE pripojenie ochranného vodiča (zeleno-žltý vodič)

D 4 - Odovzdávanie tepla medzi zásobníkmi [Předávání tepla]



Pripojenie snímačov - max 12V

Svorka: pripojenie pre:
 S1 (2×) snímač 1 zásobník
 S2 (2×) snímač 2 zásobník
 S3 (2×) snímač 3 (voliteľné)
 Nezáleží na polarite snímačov.
 V1/ - 0-10V alebo PWM +/-

Sieťové napätie - 230V 50Hz

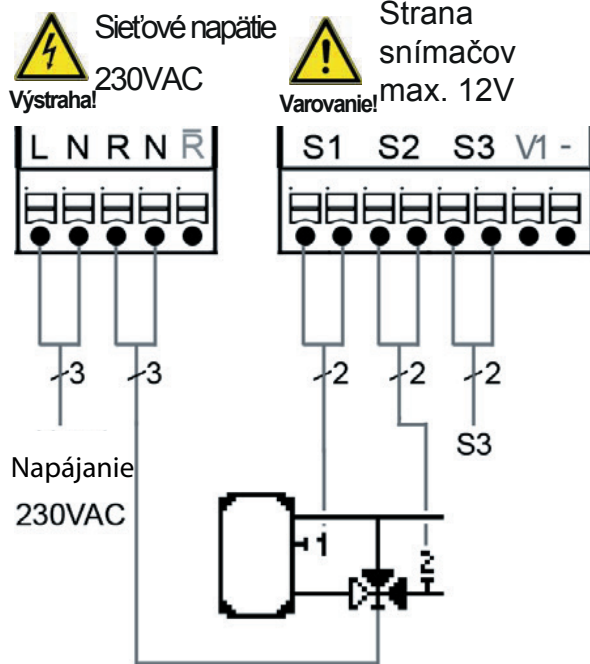
Svorka: pripojenie pre:
 L napájacie napätie - fáza
 N napájacie napätie - nula
 R čerpadlo - fáza
 N čerpadlo - nula
 R-bar rozpínací kontakt
 PE pripojenie ochranného vodiča (zeleno-žltý vodič)



Upozornenie

Teplo sa odovzdáva zo zásobníka 1 do zásobníka 2.

D 5 - Predohrev spiatocky [Přehřev zpátečky]



Pripojenie snímačov - max 12V

Svorka: pripojenie pre:
 S1 (2×) snímač 1 zásobník
 S2 (2×) snímač 2 spiatocka
 S3 (2×) snímač 3 (voliteľné)
 Nezáleží na polarite snímačov.
 V1/ - 0-10V alebo PWM +/-

Sieťové napätie - 230V 50Hz

Svorka: pripojenie pre:
 L napájacie napätie - fáza
 N napájacie napätie - nula
 R čerpadlo - fáza
 N čerpadlo - nula
 R̄ rozpínací kontakt
 PE pripojenie ochranného vodiča (zeleno-žltý vodič)

Pripojenie snímačov - max 12V Sieťové napätie - 230V
 Malé napätie max. 12 V~/= v pravej časti svorkovnice!

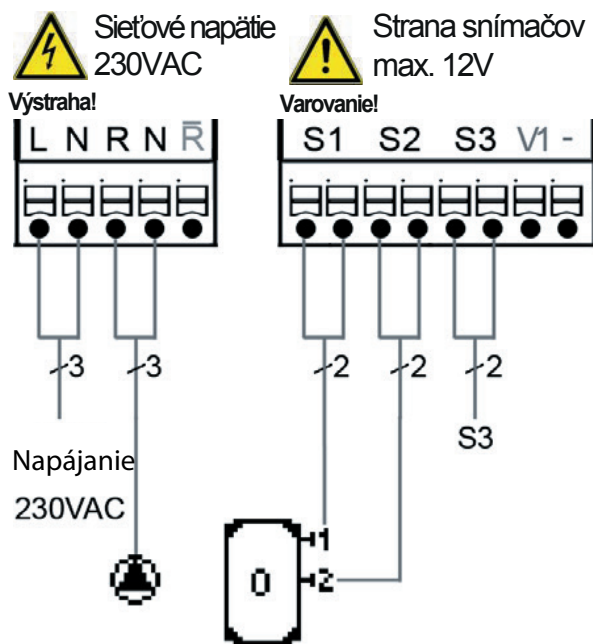
Zapojenie 3cestného ventilu na spiatocke:



Upozornenie

relé R vyp. = ventil uzatvorený = prietok AB - B = bez dohrevu
 relé R zap = ventil otvorený = prietok AB - A = prietok cez zásobník

D 6 - Termostat [Termostat]



Pripojenie snímačov - max 12V

Svorka: pripojenie pre:
 S1 (2×) snímač 1 zásobník
 S2 (2×) snímač 2 (voliteľné)
 S3 (2×) snímač 3 (voliteľné)
 Nezáleží na polarite snímačov.
 V1/ - 0-10V alebo PWM +/-

Sieťové napätie - 230V 50Hz

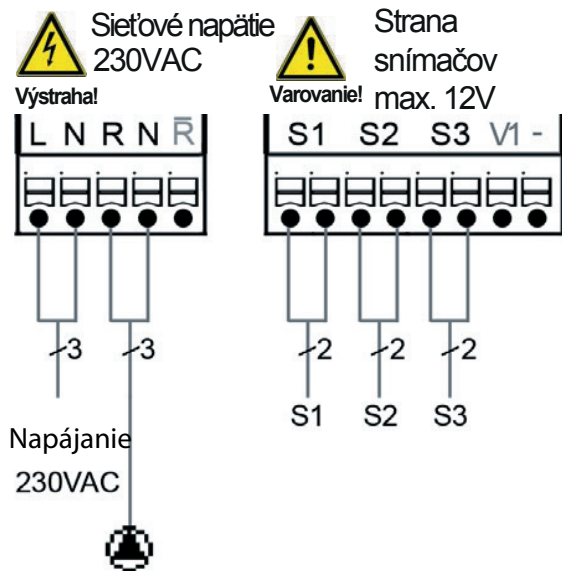
Svorka: pripojenie pre:
 L napájacie napätie - fáza
 N napájacie napätie - nula
 R čerpadlo - fáza
 N čerpadlo - nula
 R̄ rozpínací kontakt
 PE pripojenie ochranného vodiča (zeleno-žltý vodič)



Upozornenie

Ak je inštalovaný snímač S2, potom je S1 snímač pre zopnutie a S2 je snímač pre vypnutie.

D 7 - Univerzálne ΔT [Diferenční termostaf]



Pripojenie snímačov - max 12V

Svorka: pripojenie pre:
 S1 (2×) snímač 1 riadiaci
 S2 (2×) snímač 2 referenčný
 S3 (2×) snímač 3 (voliteľné)
 Nezáleží na polarite snímačov.
 V1/ - 0-10V alebo PWM +/-

Sieťové napätie - 230V 50Hz

Svorka: pripojenie pre:
 L napájacie napätie - fáza
 N napájacie napätie - nula
 R čerpadlo - fáza
 N čerpadlo - nula
 R-bar rozpínací kontakt
 PE pripojenie ochranného vodiča (zeleno-žltý vodič)

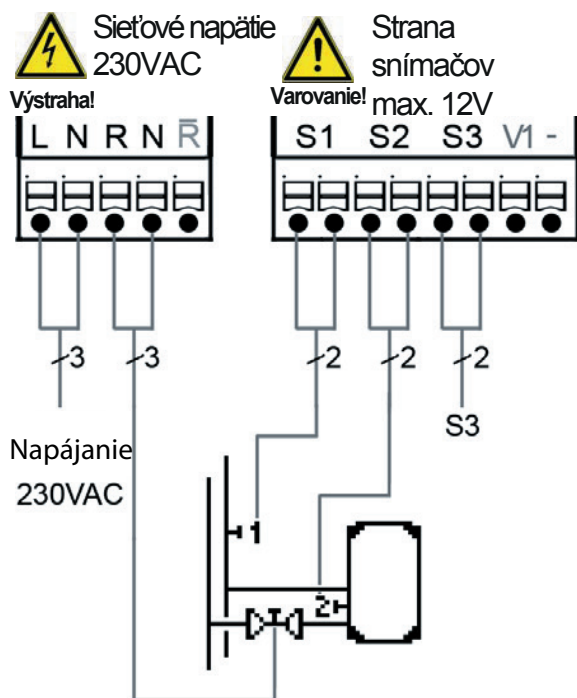


Stručný popis funkcie zapínania ΔT:

Ak je teplota na snímači 1 > ako na snímači 2, potom sa zopne relé R a tým čerpadlo.

Upozornenie

D 8 - Regulačný ventil [Uzavírací ventil]



Pripojenie snímačov - max. 12V

Svorka: pripojenie pre:
 S1 (2×) snímač 1 vykurovací vetva
 S2 (2×) snímač 2 zásobník
 S3 (2×) snímač 3 (voliteľné)
 Nezáleží na polarite snímačov.
 V1/ - 0-10V alebo PWM +/-

Sieťové napätie - 230V 50Hz

Svorka: pripojenie pre:
 L napájacie napätie - fáza
 N napájacie napätie - nula
 R regulačný ventil - fáza
 N regulačný ventil - nula
 R-bar rozpínací kontakt
 PE pripojenie ochranného vodiča (zeleno-žltý vodič)

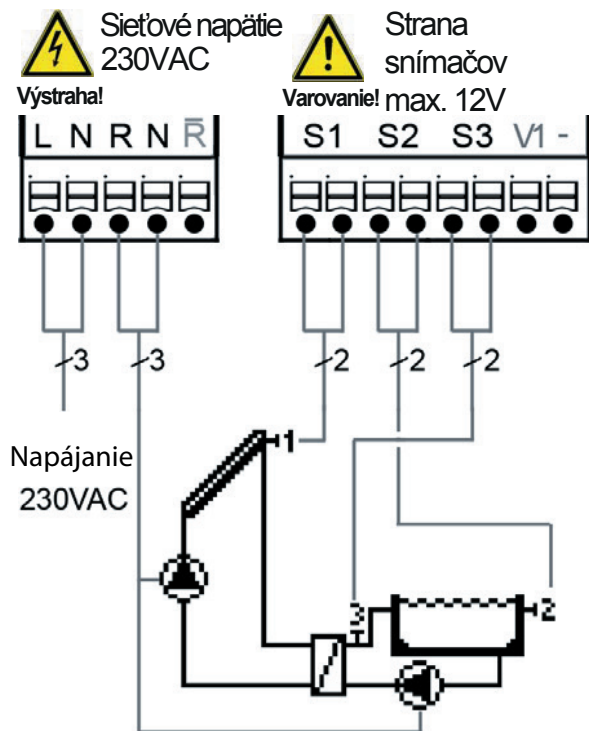


Stručný popis funkcie uzatváracieho ventilu:

Ak je teplota na snímači 1 > ako na snímači 2, potom sa zopne relé R.

Upozornenie

D 9 - Solárny systém s výmenníkom a bazénom [Sol./bazén]



Pripojenie snímačov - max 12V

Pripojenie snímačov - max 12V

Svorka: pripojenie pre:

S1 (2×) snímač 1 kolektor

S2 (2×) snímač 2 bazén

S3 (2×) snímač 3 okruh bazénovej vody

Nezáleží na polarite snímačov.

V1/ - 0-10V alebo PWM +/-

Sieťové napätie - 230V 50Hz

Svorka: pripojenie pre:

L napájacie napätie - fáza

N napájacie napätie - nula

R ventil - fáza

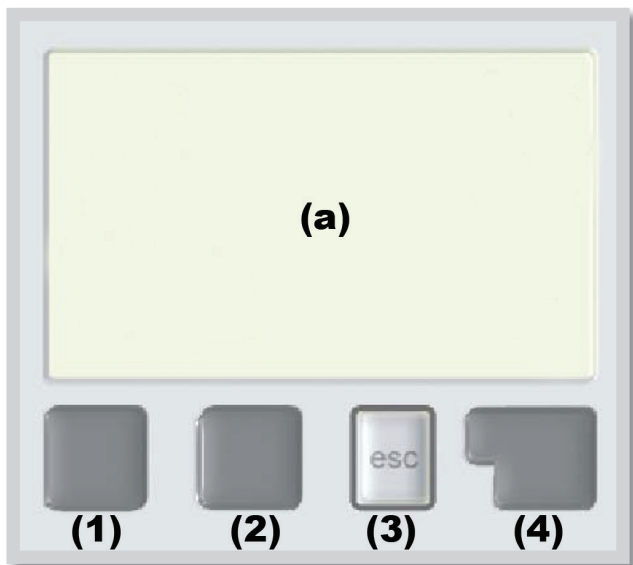
N ventil - nula

R̄ rozpínací kontakt

PE pripojenie ochranného vodiča (zeleno-žltý vodič)

E - Ovládanie regulátora

E 1 - Displej a ovládacie tlačidlá



Na displeji **(a)** sa graficky a textovo zobrazuje schéma zapojenia, nastavené a merané hodnoty a ďalšie textové informácie.

Regulátor sa obsluhuje pomocou 4 tlačidiel (na obr: **(1)** až **(4)**), ktoré sa priradzujú rôznym funkciám podľa situácie.

Tlačidlo „**esc**“ **(3)** sa používa k zrušeniu zadania alebo k opusteniu menu.











V niektorých prípadoch regulátor požiada o potvrdenie, či vykonané zmeny uložiť.

Funkcie ďalších 3 tlačidiel sú zobrazené na displeji priamo nad nimi; pravé tlačidlo **(4)** všeobecne slúži k výberu a potvrdeniu.

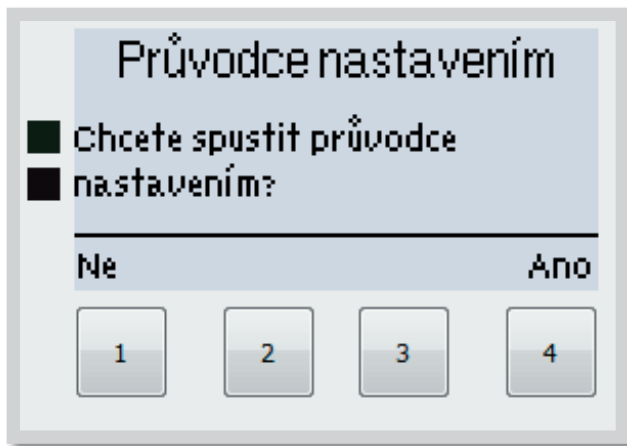
Príklady funkcie tlačidiel:

+/-	zvýšiť/znížiť hodnoty
▼/▲	rolovať v menu dole / hore
ANO/NE	potvrdiť/odmietnuť
Info	ďalšie informácie
Zpět	na predchádzajúcu obrazovku
ok	potvrdenie voľby
Confirm	potvrdenie nastavenia

Symbyly na displeji:

	Čerpadlo (symbol sa točí, kým je čerpadlo v prevádzke)
	Ventil (smer prúdenia je čierny)
	Kolektor
	Zásobník
	Kotol na pevné palivá
	Bazén
	Teplotný snímač
	Termostat zap. / vyp.
	Varovanie / chybová hláška
	Sú k dispozícii nové informácie

E 2 - Pomoc pri uvádzaní do prevádzky - sprievodca nastavením



Keď regulátor prvýkrát zapnete a nastavíte jazyk a hodiny, objaví sa dotaz, či chcete nastaviť regulátor s pomocou pri uvádzaní do prevádzky alebo nie. Pomoc pri uvádzaní do prevádzky je možné ukončiť alebo znova kedykoľvek vyvolať z menu špeciálnych funkcií. Pomoc pri uvádzaní do prevádzky vás prevedie nutnými základnými nastaveniami v správnom poradí a poskytne vám stručný popis každého parametra na displeji.

Stlačenie „**esc**“ vás v sprievodcovi vráti o jednu úroveň späť, takže sa môžete znova pozrieť na zvolené nastavenie alebo ho podľa potreby zmeniť. Viacnásobné stlačenie „**esc**“ vás povedie späť krok za krokom do režimu voľby, čím sa zruší pomoc pri uvádzaní do prevádzky.

Nakoniec použite menu 4.2 v prevádzkovom režime „**Manual**“ k otestovaniu spínaných výstupov s pripojenými spotrebičmi a ku skontrolovaniu logiky hodnôt snímačov. Potom regulátor prepnete späť do automatického režimu.



Upozornenie

Prečítajte si vysvetlenie k jednotlivým parametrom na nasledujúcich stránkach a rozhodnite, aké ďalšie nastavenia sú potrebné pre Vašu aplikáciu.

E 3 - Uvádzanie do prevádzky bez sprievodcu

Ak sa rozhodnete nepoužiť pomoc pri uvádzaní do prevádzky, mali by ste nastavenie vykonať v tomto poradí:

- Menu 10 Jazyk (pozri F 10)
- Menu 7.4 Hodina a deň (pozri F 7.4)
- Menu 7.1 Voľba programu (pozri F 7.1)
- Menu 5 Nastavenie, všetky hodnoty (pozri F 5)
- Menu 6 Funkcia ochrany, ak je nutné nastavenie (pozri F 6)
- Menu 7 Špeciálne funkcie, ak sú nutné ďalšie zmeny (pozri F 7)

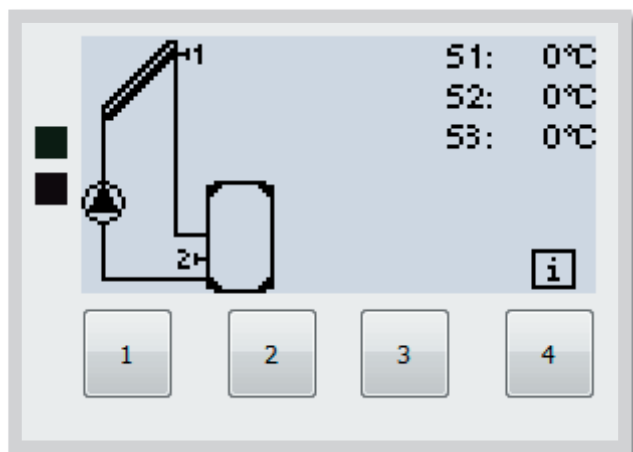
Nakoniec použite menu 4.2 v prevádzkovom režime „**Manual**“ k otestovaniu spínaných výstupov s pripojenými spotrebičmi a na skontrolovaniu hodnôt snímačov. Potom regulátor prepnete späť do automatického režimu.



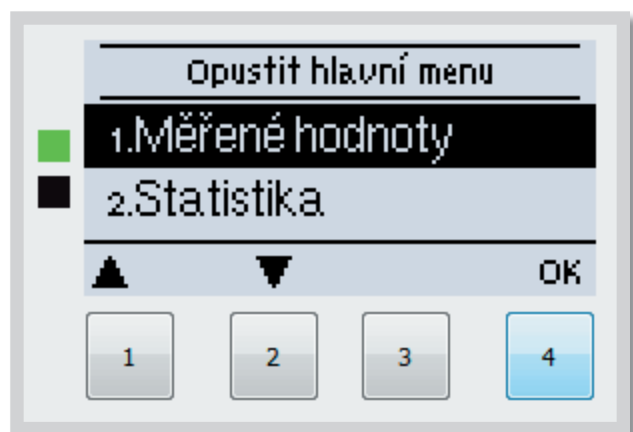
Upozornenie

Prečítajte si vysvetlenie k jednotlivým parametrom na nasledujúcich stránkach a rozhodnite, aké ďalšie nastavenia sú pre Vašu aplikáciu potrebné.

E 4 - Postupnosť a štruktúra menu

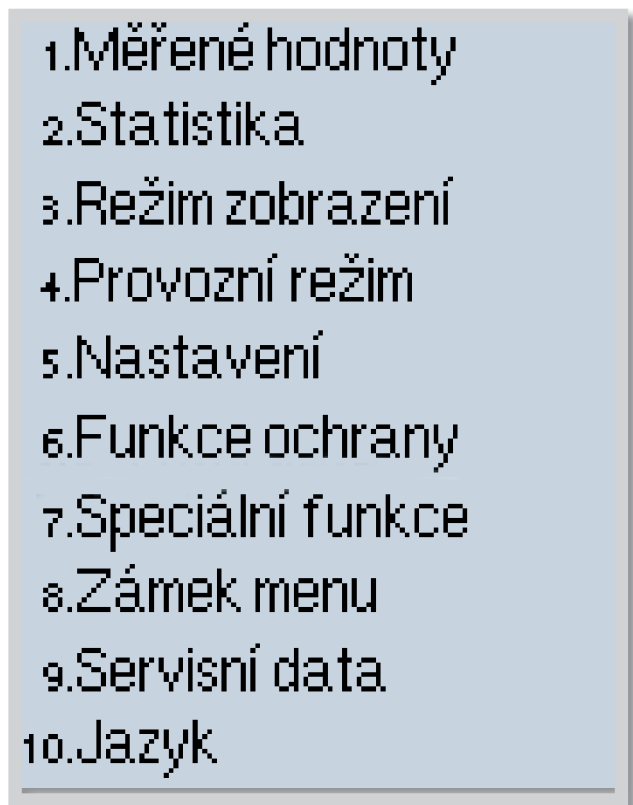


Režim základnej obrazovky „**zobrazení schématu**“ alebo „**zobrazení hodnot**“ sa objaví, ak nie je v inom zobrazení po 2 minúty stlačené žiadne tlačidlo, alebo keď opustíte hlavné menu tlačidlom „**esc**“.



Stlačením akéhokoľvek tlačidla (**4**) v režime „**zobrazení schématu**“ alebo „**zobrazení hodnoty**“ sa dostanete priamo do hlavného menu.

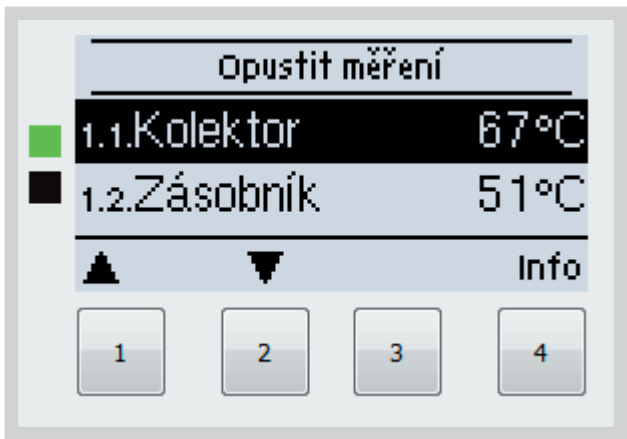
V ňom sú dostupné nasledujúce položky:



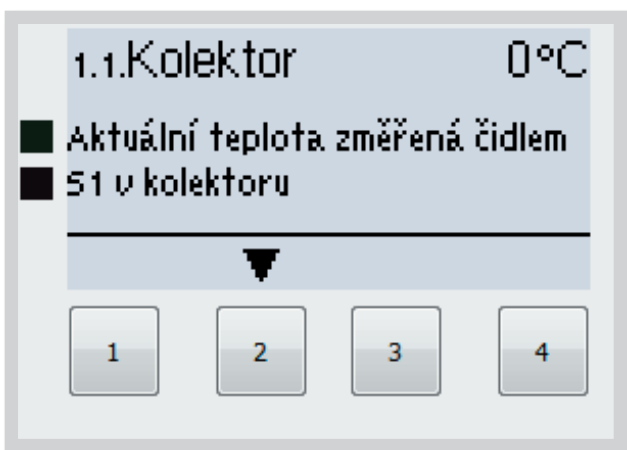
1. Aktuálne hodnoty teplôt s vysvetlením
2. Štatistiky prevádzky systému
3. Režim zobrazenia základnej obrazovky
4. Režim automatický, manuálny, jednotka vyp.
5. Nastavenie parametrov prevádzky
6. Ochranné funkcie kolektora, vychladenie zásobníka ...
7. Sprievodca spustením, voľba programu, korekcia snímačov, hodiny atď.
8. Zámok proti neúmyselným zmenám nastavenia
9. Diagnostika v prípade poruchy
10. Voľba jazyka regulátora

F - Popis menu

F 1 - Merané hodnoty



Menu „1. Měřené hodnoty“ slúži na zobrazenie aktuálnych teplôt. Menu sa ukončuje stlačením „esc“ alebo voľbou „Opustit měření“.



Zvolením „Info“ sa dostanete k stručnému textu ná-povede, kde sú vysvetlené merané hodnoty. Voľba „Přehled“ alebo klávesa „esc“ ukončí režim Info.



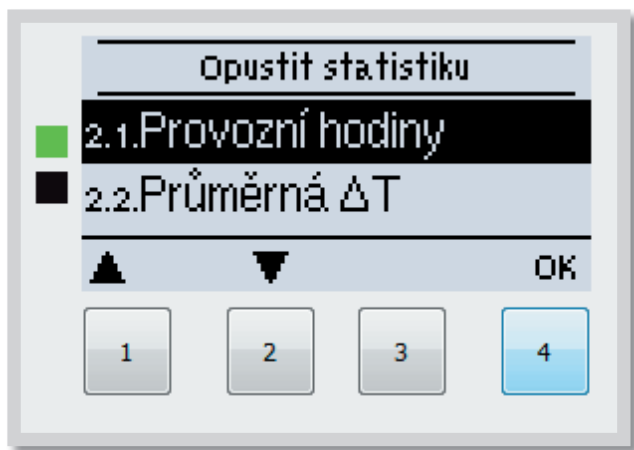
Upozornenie

Ak sa na displeji zobrazí „Chyba“ namiesto meranej hodnoty, je pravdepodobne chybný alebo nesprávny snímač teploty.

Ak sú káble príliš dlhé alebo snímače nie sú optimálne umiestnené, môže dôjsť k drobným odchýlkam v meraných hodnotách. V takom prípade je možné odchýlku upraviť pomocou funkcie korekcia snímača - pozri F 7.5.

Na zvolenom programe, pripojených snímačov a konkrétnym zariadením potom závisí, aké merané hodnoty sa budú zobrazovať.

F 2 - Štatistika



Menu „**2. Statistika**“ sa používa ku kontrole funkcií a dlhodobému monitorovaniu systému.

Menu sa ukončuje stlačením „**esc**“ alebo voľbou „**Opustiť štatistiku**“.



Upozornenie

Pre analýzu systémových údajov je nutné, aby bol na regulátore správne nastavený čas.

Nezabudnite prosím, že v prípade výpadku napájania sa hodiny zastavia a je nutné ich potom znova nastaviť. Nesprávne nastavený čas môže spôsobiť vymazanie údajov, ich nesprávne uloženie či prepísanie.

F 2.1 - Prevádzkové hodiny

Zobrazuje prevádzkové hodiny solárneho čerpadla pripojeného k regulátoru; sú dostupné rôzne časové úseky (deň-rok).

F 2.2 - Priemerná ΔT

Zobrazuje priemerný teplotný rozdiel medzi snímačmi solárneho systému so zapnutým spotrebičom.

F 2.3 - Meranie tepla

Zobrazuje orientačné množstvo tepla dodaného solárnym systémom. Toto menu však je možné zvoliť iba vtedy, keď je aktivovaná funkcia „**Měření tepla**“ podľa F 7.7.

F 2.4 - Grafický prehľad

Táto funkcia prehľadne zobrazí na displeji údaje uvedené v bodoch F 2.1 - F 2.3 v podobe stĺpcového grafu. Môžete voliť rôzne časové úseky. Listovať v údajoch môžete pomocou dvoch tlačidiel vľavo.

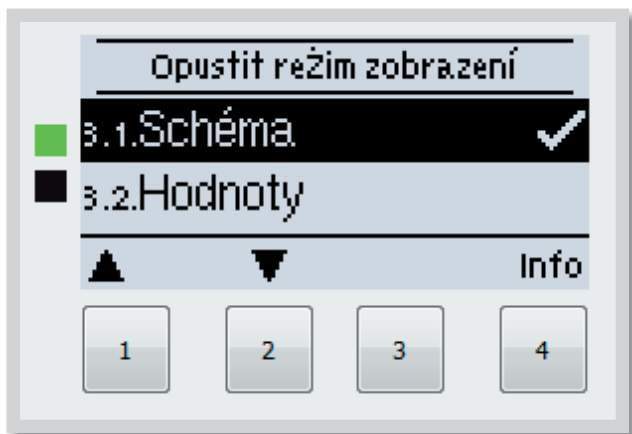
F 2.5 - Chybové hlásenie

Zobrazí posledných 20 zaznamenaných chybových hlásení s uvedením dátumu a času.

F 2.6 - Reset / vymazať

Resetuje a vymaže jednotlivé štatistiky. Funkcia „**Všetchny statistiky**“ vymaže všetky štatistiky okrem chybových hlásení.

F 3 - Režim zobrazenia



Menu „**3. Režim zobrazení**“ slúži na výber a nastavenie displeja pri bežnej prevádzke.

Tento displej sa zobrazí, kedykoľvek pri listovaní v menu po dobu 2 minúty nestlačíte žiadne tlačidlo. Akonáhle stlačíte akékoľvek tlačidlo, objaví sa opäť hlavné menu. Menu sa ukončuje stlačením „**esc**“ alebo voľbou „**Opustiť režim zobrazení**“

F 3.1 - Schéma

V režime „**Schéma**“ sa zobrazuje schéma zvoleného hydraulického systému s meranými teplotami a prevádzkovými stavmi pripojených spotrebičov.

F 3.2 - Hodnoty

V režime „**Hodnoty**“ sa zobrazujú merané teploty a prevádzkové stavy pripojených spotrebičov v textovej podobe.

F 3.3 - Striedavý

V režime „**Striedavý**“ sa strieda režim schém s režimom hodnôt vždy po 5 s.

F 3.4 - Úsporný režim obrazovky

Úsporný režim obrazovky vypne podsvietenie po 2 minútach nečinnosti. Podsvietenie sa nevypne, ak je na obrazovke chybové hlásenie alebo informácia.

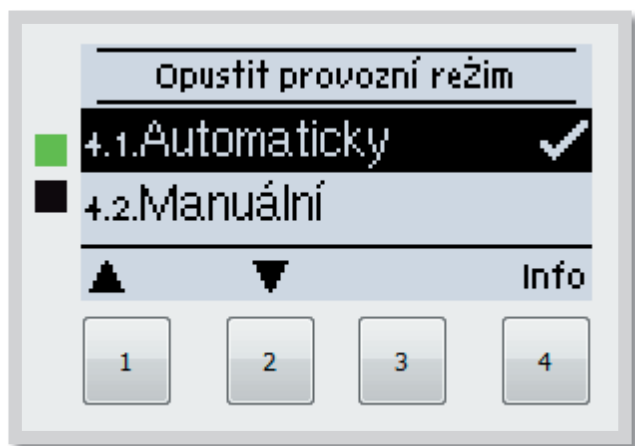
Rozsah nastavenia: Zap, Vyp / továrenská hodnota: Vyp



Upozornenie

Ak je zobrazená správa alebo alarm, displej zostane rozsvietený, kým správa nebude prečítaná.

F 4 - Prevádzkové režimy



V menu „**4. Provozní režim**“ môžete regulátor prepnúť do automatického režimu, vypnúť, alebo prepnúť do manuálneho režimu.

Menu sa ukončuje stlačením „**esc**“ alebo voľbou „**Opustiť provozní režim**“

F 4.1 - Automatický

Automatický režim je normálny prevádzkový režim regulátora. Iba automatický režim zaisťuje správnu funkciu regulátora s ohľadom na aktuálne teploty a nastavené parametre! Po obnovení prerušenej dodávky elektriny sa regulátor automaticky vráti do posledného zvoleného prevádzkového režimu!

F 4.2 - Manuálny

Výstupné relé a tým aj pripojenie spotrebiča sa zapínajú a vypínajú manuálne stlačením tlačidla, bez ohľadu na aktuálne teploty či nastavené parametre. Regulátor zobrazuje merané teploty.



Varovanie

*Ak je aktivovaný prevádzkový režim „**Manuální**“, regulátor neberie ohľad na aktuálne teploty ani na nastavené parametre. Vzniká nebezpečenstvo oparenia alebo vážneho poškodenia systému. Prevádzkový režim „**Manuální**“ je určený pre použitie servisným technikom pri uvádzaní systému do prevádzky alebo pri jeho kontrole!*

F 4.3 - Vyp



Varovanie

*Ak je aktivovaný prevádzkový režim „**Vyp**“, všetky funkcie regulátora sa vypnú. To môže viesť napr. k prehriatiu solárneho kolektora alebo ďalších komponentov systému. Aj vo vypnutom stave regulátor zobrazuje aktuálne teploty.*

F 4.4 - Napustiť sústavu (Nepoužíva sa)

F 5 - Nastavenie



V menu „**5. Nastavení**“ sa nastavujú nutné základné parametre systému.

Menu sa ukončuje stlačením „**esc**“ alebo voľbou „**Opustiť nastavení**“.

V závislosti na výbere zapojenia solárneho systému sa zvolí nastavenie parametrov.

Nasledujúce stránky obsahujú všeobecne platné popisy nastavenia.

F 5.1 - Tmin S1

Ak teplota na snímači S1 prekročí túto hodnotu, potom regulátor zapne priradené čerpadlo a/alebo ventil. Ak teplota na snímači S1 klesne pod túto hodnotu o 5 °C, potom sa čerpadlo a/alebo ventil opäť vypne.

Rozsah nastavenia: 0-99 °C /továrenská hodnota: 20 °C



Upozornenie

Ak sa používa Schéma 3 s kotlom na pevné palivá, malo by TminS1 byť nastavené na najmenej 60 °C. Rešpektujte pokyny výrobcu kotla!

F 5.4 - Tmax S(X)

Ak teplota na snímači S(X) prekročí túto hodnotu, potom regulátor vypne priradené čerpadlo a/alebo ventil. Ak teplota na snímači S(X) opäť klesne pod túto hodnotu, potom sa čerpadlo a/alebo ventil opäť zapne. *Rozsah nastavenia: 0-99 °C (pri zvolenom zapojení „Termostat“ a „Univerzální ΔT“ je možné túto hodnotu vypnúť) Továrenská hodnota: 60 °C (pri zvolenom zapojení „Solárni systém s bazénom“ je továrenské nastavenie Vyp)*



Varovanie

Vysoko nastavené teploty umožnia akumulovať viac tepla zo slnka, je však nutné overiť, či všetky komponenty systému majú zodpovedajúcu teplotnú odolnosť a že je zaistená ochrana proti opareniu. Solárne systémy Regulus umožňujú ohrievať vodu až na teplotu 95 °C.

F 5.8 - ΔT1

Spínacia teplotná diferencia pre relé R1

Ak je teplotná diferencia medzi zodpovedajúcimi snímačmi vyššia ako hodnota ΔT, regulátor zapne čerpadlo. Ak teplotná diferencia poklesne na hodnotu ΔTvyp, čerpadlo sa opäť vypne.

Rozsah nastavenia: ΔT od 3 do 20 °C / ΔTvyp od 2 do ΔT minus 1

Továrenská hodnota: ΔT 10 °C / ΔTvyp 3 °C.



Upozornenie

Ak nastavíte príliš malú teplotnú diferenciu, môže dôjsť k stavu, kedy zdroj tepla neohreje spotrebič na teplotu, pri ktorej by malo dôjsť k vypnutiu čerpadla (Tzdroje - ΔTvyp). Potom čerpadlo pobeží stále.

F 5.11 - Tnast. zap / Tnast. vyp (pri vybranej schéme Termostat)

Termostat môže fungovať vo dvoch režimoch:

Kúrenie - ak je parameter Tnast zap nižší ako Tnast vyp

Ak teplota na snímači S1 poklesne pod Tnast zap a je zapnutá funkcia termostatu, relé prídavného kúrenia sa zapne a zostane zapnuté, kým teplota nedosiahne Tnast vyp.

Príklad: Zásobník je potrebné dohrievať tak, aby v ňom teplota neklesla pod 50 °C. Na relé R je pripojené čerpadlo od zdroja vykurovacej vody.

Nastavte Tnast zap = 50 °C, Tnast vyp = 58 °C. Ak teplota v zásobníku klesne pod 50 °C, zapne sa relé R a je zapnuté, kým sa zásobník neohreje na teplotu 58 °C.

Chladenie - ak je parameter Tnast zap vyšší ako Tnast vyp

Ak teplota na snímači S1 poklesne pod Tnast zap a je zapnutá funkcia termostatu, relé vychladenia sa zapne a zostane zapnuté, kým teplota nedosiahne Tnast vyp.

Príklad: Pri prekročení teploty v zásobníku 60 °C je potrebné prebytočné teplo odovzdať do vykurovacieho systému. Na relé R je pripojené čerpadlo vykurovacej vody.

Nastavte Tnast zap = 60 °C, Tnast vyp = 52 °C. Ak teplota v zásobníku stúpne nad 60 °C, zapne sa relé R a je zapnuté, kým sa zásobník nevychladí na teplotu 52 °C.

Rozsah nastavenia:

Tnast zap: 10-90 °C / Továrnske nastavenie: 50 °C

Tnast vyp: 0-99 °C / Továrnske nastavenie: 60 °C



Upozornenie

Ak je nainštalovaný snímač S2, použije sa snímač S1 pre zapínanie (Tnast zap) a S2 pre vypínanie (Tnast vyp).

F 5.21 Časový program (pri vybranej schéme Termostatu)

Nastavte požadované časové úseky, kedy má byť termostat v prevádzke. Je možné nastaviť 2 obdobia za deň; nastavenie sa dá kopírovať do ďalších dní. Okrem týchto časových úsekov je termostat vypnutý.

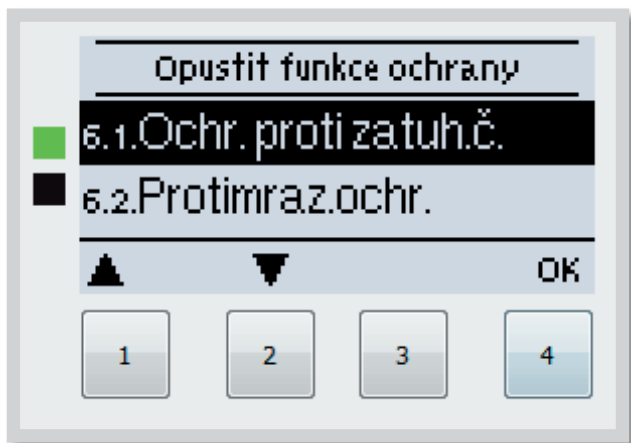
Rozsah nastavenia: od 00:00 do 23:59 / továrnske nastavenie: 06:00 až 22:00

Party funkcia (pri vybranej schéme Termostat) - nie je to položka menu

Pri Party funkcii sa zásobník raz ohreje na nastavenú teplotu (pozri F 5.11), bez ohľadu na nastavené časy termostatu.

Funkcia Party sa zapína z hlavného menu podržaním tlačidla „esc“ po dobu 3 s. Keď je režim Party aktívny, systém sa ohreje na nastavenú hodnotu „Tnast vyp“ bez ohľadu na nastavené časy. Funkcia sa ukončí vo chvíli, kedy je dosiahnutá požadovaná teplota.

F 6 - Funkcia ochrany



Menu „**6. Funkcie ochrany**“ sa používa k aktivácii a nastaveniu rôznych ochranných funkcií. Tieto funkcie nenahradzujú žiadne bezpečnostné prvky solárnych systémov!



Varovanie

Menu sa ukončuje stlačením „**esc**“ alebo voľbou „**Opustiť funkcie ochrany**“.

F 6.1 - Ochrana proti zatuhnutiu čerpadla

Ochrana proti zatuhnutiu čerpadla pomocou pravidelného krátkeho spustenia čerpadla alebo ventilu. Zatuhnutie môže nastať po dlhšej dobe nečinnosti ventilov alebo čerpadiel. Ak je táto ochrana aktívna, regulátor spína relé a pripojený spotrebič každý deň o 12:00 hod. alebo pri týždennom nastavení v nedeľu o 12:00 hod., vždy na 5 sek., aby nedošlo k zablokovaniu čerpadla či ventilu po dlhšej dobe státia.

Rozsah nastavenia záťah R: denne, týždenne, vypnuté / továrenské nastavenie: vyp.

F 6.2 - Protimrazová ochr. (len solárna schéma)

Protimrazová ochrana je dvojstupňová. Ak teplota kolektora poklesne pod hodnotu nastavenú pre „**Protimraz. ochr. 1 stup**“, regulátor zapne čerpadlo na dobu 1 minúty každú hodinu. Ak teplota ďalej klesá až k hodnote nastavenej ako „**Protimraz. ochr. 2 stup**“, regulátor zapne čerpadlo na trvalý chod. Ak tak teplota kolektora prekročí hodnotu „**Protimraz. ochr. 2 stup**“ o 2 °C, čerpadlo sa opäť vypne.

Rozsah nastavenia: Protimraz. ochr. : zap/vyp, /továrenské nastavenie: vyp

Rozsah nastavenia: Protimraz. ochr. 1 stup: -25 až 10 °C alebo vyp /továrenské nast.: 7 °C

Rozsah nastavenia: Protimraz. ochr. 2 stup: -25 až 8 °C alebo vyp /továrenské nast.: 5 °C

Táto funkcia spôsobuje straty energie kolektorom!

Solárne systémy REGULUS používajú výhradne nemrznúcu kvapalinu a protimrazová ochrana je vypnutá.

F 6.3 - Ochrana solárneho okruhu (len solárna)

Funkcia ochrany solárneho okruhu zabraňuje prehriatiu komponentov .

Ak dôjde k prekročeniu teploty „**Ochr. Tzap**“ v kolektore, čerpadlo sa vypne. Kolektor sa teda ponechá vo vysokej teplote. Čerpadlo sa zapne, až keď teplota kolektora sama klesne pod hodnotu „**Ochr. Tvyp**“.

Ochrana solárneho okruhu – rozsah nastavenia: Zap / Vyp / Továrenské nastavenie: Zap

Ochr. Tzap - rozsah nastavenia: 6-15 °C / Továrenské nastavenie: 12 °C

Ochr. Tvyp - rozsah nastavenia: od 5 °C do „Ochr. Tzap“ mínus 5 °C / Továrenské nastavenie: 11 °C



Varovanie

Pri zapnutej funkcii ochrany solárneho okruhu dosiahne teplota kolektora vysoké hodnoty stagnácia a tomu zodpovedajúceho vysokého tlaku v systéme!

F 6.4 - Ochrana slnečných kolektorov (len solárna schéma)

Funkcia ochrany solárnych kolektorov zabraňuje prehriatiu kolektorov. Táto funkcia zapne čerpadlo, aby sa teplo mohlo odovzdávať z kolektora do zásobníka.

Ak je na snímači kolektora prekročená hodnota „**Tochr.kol.zap**“, zapne sa čerpadlo a beží, kým buď teplota na rovnakom snímači neklesne na hodnotu „**Tochr.kol.vyp**“, alebo kým v zásobníku alebo bazéne nie je prekročená teplota „**Tmax. zásobník**“.

Rozsah nastavenia ochrany kolektora: zap / vyp / Továrenské nastavenie: vyp

Rozsah nastavenia Ochr.kol.zap: 60-150 °C / Továrenské nastavenie: 110 °C

Rozsah nastavenia Ochr.kol.vyp: od 50 °C do „**Ochr.kol.zap**“ mínus 10 °C / Továrenské nastavenie: 100 °C

Rozsah nastavenia Tmax.zásobník: 0-140 °C / Továrenské nastavenie: 90 °C



Varovanie

Pri aktívnej ochrane kolektora sa zásobník alebo bazén môže ohriať na veľmi vysokú teplotu.

F 6.5 - Alarm kolektora (len solárna schéma)

Ak dôjde pri zapnutom solárnom čerpadle k prekročeniu tejto teploty na snímači kolektora, spustí sa varovanie a objaví sa chybové hlásenie.

Rozsah nastavenia alarmu kolektora zap / vyp / Továrenské nastavenie: vyp

Alarm kolektora - rozsah nastavenia: 60-300 °C / Továrenské nastavenie: 150 °C

F 6.6 - Nočné vychladenie (len solárna schéma)

Na konci slnečného dňa môže teplota v zásobníku dosiahnuť vysoké hodnoty. Aby sa zabránilo prípadnému ďalšiemu vzrastu teploty nasledujúci deň, je možné prebytočnú energiu pri zatiahnutej oblohe alebo po západe slnka vydať cez kolektory do okolitého vzduchu.

Ak teplota zásobníka prekročí „**Tnast-noč.vychl.**“ a kolektor je aspoň o 20 °C chladnejší ako zásobník, potom sa zapne solárne čerpadlo. Zásobník sa tak vychladzuje až na teplotu „**Tnast-noč.vychl.**“

Rozsah nastavenia pre nočné vychladenie: zap / vyp / Továrenské nastavenie: vyp

Rozsah nastavenia Tnast-noč.vychl.: 0 °C až 99 °C / Továrenské nastavenie: 70 °C



Upozornenie

Táto funkcia spôsobuje straty energie kolektorom! Možné je napr. použitie s funkciou Ochrana solárneho okruhu (F 6.3), pri ktorej dochádza k prehriatiu kolektora. Ďalšie využitie je počas dovolenky, keď sa nespotrebováva žiadne teplo.

F 6.7 - Ochrana proti Legionele

Aktivovaná funkcia „**Ochrana proti Legionele**“ umožňuje ohriať zásobník raz za určitú dobu („**Čas. prog. Legionela**“) na vyššiu teplotu („**T Legionela**“), ak to zdroj energie umožňuje. Akonáhle sa v zásobníku dosiahne teploty „**T Legionela**“, regulátor sa snaží udržať túto teplotu po dobu nastavenú parametrom Legionela všade. Ak sa po túto dobu teplota udrží, potom sa v regulátore uloží dátum ohrevu proti Legionele a zobrazí sa v menu: „**Posl. ohrev Legionela**“.

Rozsah nastavenia Ochrana proti Legionele: zap / vyp / Továrenské nastavenie: vyp

Rozsah nastavenia T Legionela S2 (Termostat používa S1 a S2): 60 °C až 99 °C / Továrenské nastavenie: 70 °C

Rozsah nastavenia Legionela všetko: 1 až 60 min. / Továrenské nastavenie: 15 min.

Bez nastavenia Ohrev Leg: len indikácia - dátum úspešného ohrevu proti Legionelle

Rozsah nastavenia Interval Legionela: PO - NE, 0 - 24h / Továrenské nastavenie: denne 3 - 5 hod



Upozornenie

Funkcia ochrany proti Legionele je z výroby vypnutá. **Pre solárne systémy:** Táto funkcia môže byť použitá iba pre zásobníky s nainštalovaným snímačom S2. Po každom vykonanom ohreve s funkciou proti Legionele sa na displeji objaví správa s dátumom, kedy došlo k ohrevu. **Pre funkciu termostat:** Snímač S1 je použitý na vypnutie. Ak sú obe snímače, S1 a S2 zapojené, potom musia obe dosiahnuť teploty Legionely „**T Legionela S2**“



Varovanie

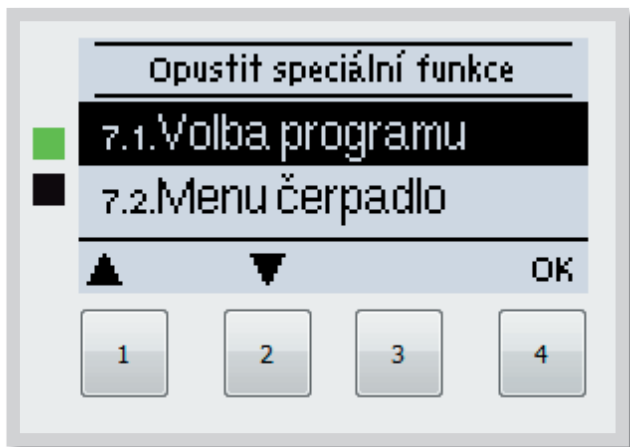
Počas zapnutej funkcie ochrany proti Legionele sa zásobník ohrieva nad hodnotu nastavenú ako „**Tmax S2**“.



Varovanie

Táto funkcia ochrany proti Legionele neposkytuje kompletnú ochranu, pretože závisí na dodávke dostatočného množstva energie. Ďalej neposkytuje ochranu všetkých zásobníkov a spojovacieho potrubia. K zaručeniu dokonalej ochrany proti Legionele musí byť zaistené spustenie zvýšenia teploty na potrebnú hodnotu a zároveň cirkulácia vody v zásobníkoch.

F 7 - Speciálne funkcie



Menu „7. Speciální funkce” sa používa na nastavenie základných položiek a rozšírených funkcií. Užívateľ si smie nastaviť iba hodiny, všetky ostatné nastavenia musí vykonať odborník.



Varovanie

Menu sa ukončuje stlačením „esc“ alebo voľbou „Opustiť speciální funkce“.

F 7.1 - Voľba programu

Výber vhodného hydraulického zapojenia solárneho systému (pozri Kap.: A2 Schéma zapojenia solárneho systému). Príslušná schéma sa zobrazí stlačením „info“.

Rozsah nastavenia: Voľba programu: 1-9 /továrnské nastavenie: 1



Upozornenie

Voľbu programu vykonáva odborník len raz pri uvedení do prevádzky. Nesprávny výber môže viesť k nepredvídateľným problémom.

Ak sa zmení program, ostatné nastavenie sa zmení na hodnotu továrnskeho nastavenia.

F 7.2 - Výstup čerpadla V1

Nastavenie pre nízkoenergetické čerpadlá s riadením 0-10V alebo PWM.



Upozornenie

Pri voľbe tohto menu sa objaví výzva k uloženiu nastavenia.

F 7.2.1 - Typ čerpadla

Nastavenie možnosti riadenia otáčok čerpadla.

Standard: Umožňuje meniť otáčky štandardného čerpadla na 230V pripojeného na relé R1. Pri tomto nastavení použite iba štandardné čerpadlo. Výstupy PWM/0-10V sú nefunkčné.

0-10V: Umožňuje meniť otáčky výstupom V1 nízkoenergetického čerpadla s riadením 0-10V. Relé R1 (230V) je zopnuté, ak je zopnutý výstup V1 a slúži k napájaniu silovej časti nízkoenergetického čerpadla.

PWM: Umožňuje meniť otáčky výstupom V1 nízkoenergetického čerpadla s riadením PWM. Relé R1 (230V) je zopnuté, ak je zopnutý výstup V1 a slúži k napájaniu silovej časti nízkoenergetického čerpadla.

F 7.2.2 - Profil čerpadla

Výber prednastavených profilov riadenia čerpadla. Prípadne je možné nastavenie vykonať manuálne.

Manuálne nastavenie parametrov je možné vykonávať aj pri voľbe niektorého z prednastavených profilov.

F 7.2.3 - Výstupný signál

Toto menu určuje typ použitého čerpadla:

Solárne čerpadlá pracujú na ich najvyšší výkon, keď je taktiež signál na maxime.

Kúrenárske čerpadlá sú naopak nastavené na najvyšší výkon, kedy je ovládací signál na najnižšom stupni.

Solárne čerpadlá = normálne,

Kúrenárske čerpadlá = invertovaný (obráteneý).

Rozsah nastavenia: Normálne, Obráteneý / Východiskové nastavenie: Normálne

V prípade voľby riadenia signálom PWM:

F 7.2.4. - PWM Vyp

Tento signál je odoslaný, keď je čerpadlo vypnuté (čerpadlá, ktoré sú schopné zistiť poruchu prívodného kábla vyžadujú minimálnu úroveň signálu).

Rozsah nastavenia: (Solár:) 0 až 50% / Východiskové nastavenie: 0%

(Kúrenárske:) 50% až 100%/Východiskové nastavenie: 100%

F 7.2.5. - PWM zap / 0--10V zap

Tento signál je potrebný pre spustenie čerpadla pri minimálnych otáčkach.

Rozsah nastavenia: (Solár:) 0 až 50% / Východiskové nastavenie: 10%

(Kúrenárske:) 50% až 100% / Východiskové nastavenie: 90%

F 7.2.6. - PWM Max / 0-10V max

Určuje výstupný signál pre najvyššie otáčky čerpadla, ktorá je použitá napr. počas doby preplachu či manuálneho režimu.

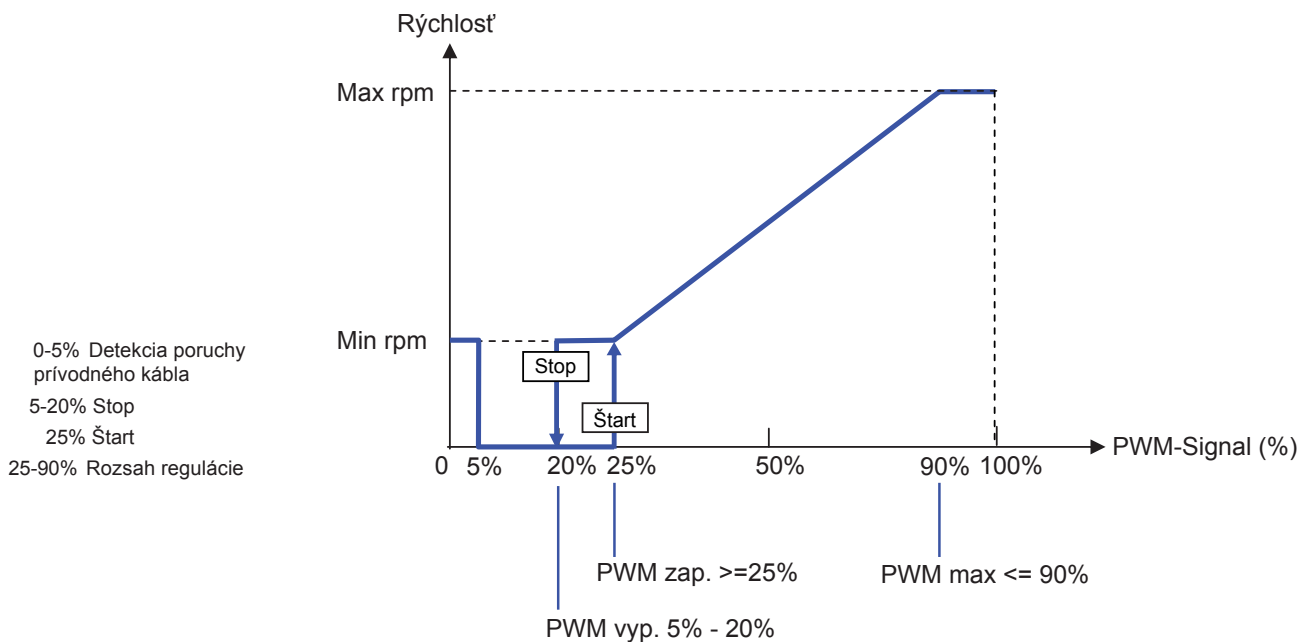
Rozsah nastavenia: (Solár:) 50 až 100% / Východiskové nastavenie: 100% -

(Kúrenárske:) 0% až 50% / Východiskové nastavenie: 0%

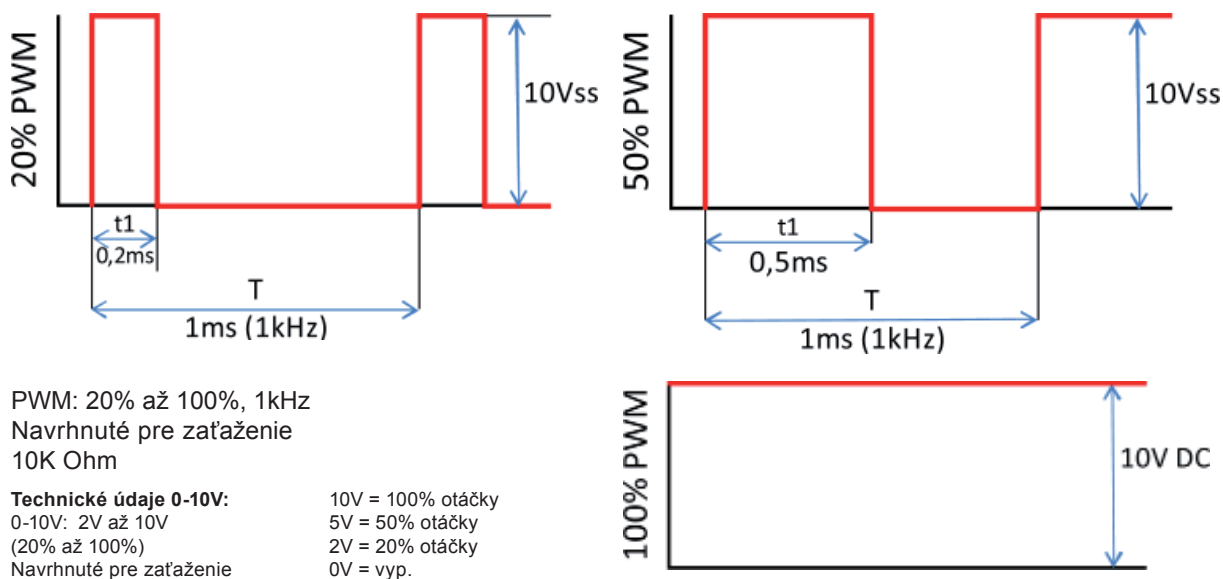
F 7.2.8. - Zobrazenie signálu

Zobrazí nastavený signál v textovej aj grafickej podobe.

F 7.2.8.a - Príklad nastavenia čerpadla



F 7.2.8.b - Technické údaje PWM a 0-10V



F 7.3 - Riadenie otáčok R1

Ak je aktivovaná funkcia riadenia otáčok, STDC E umožňuje meniť otáčky čerpadla.



Varovanie

Túto funkciu by mal aktivovať iba odborník. V závislosti na použítom čerpadle a jeho výkone by nemali byť nastavené príliš malé minimálne otáčky, pretože by mohlo dôjsť k poškodeniu čerpadla alebo systému. Je nutné vziať do úvahy aj údaje poskytnuté výrobcom čerpadla. V prípade pochybností by sa všeobecne mali radšej nastaviť vyššie otáčky.

F 7.3.1 - Varianty riadenia otáčok

Vyp: Otáčky nie sú riadené. Pripojené čerpadlo sa iba vypne či zapne na max. otáčky.

Varianta M1: Riadenie na nastavené ΔT , začína od max. otáčok:

Čerpadlo sa zapne na dobu preplachu na max. otáčky. Po uplynutí doby preplachu regulátor zapne čerpadlo na nastavené max. otáčky. Ak je teplotná diferencia ΔT medzi snímačmi (kolektor a zásobník) menší ako nastavená hodnota, potom sa po uplynutí doby „Zpoždění říz.otáček“ otáčky znížia o jeden stupeň. Ak je teplotná diferencia medzi snímačmi väčšia ako nastavená hodnota, potom sa po uplynutí doby „Zpoždění říz.otáček“ otáčky čerpadla zvýšia o 1 stupeň. Ak už regulátor znížil otáčky až na najnižší stupeň a ΔT medzi snímačmi je menej ako požadované ΔT_{vyp} , čerpadlo sa vypne.

Varianta M2: Riadenie na nastavené ΔT , začína od min. otáčok:

Čerpadlo zapne na max.otáčky. Po uplynutí doby preplachu prepne regulátor čerpadlo na nastavené min. otáčky. Ak je teplotná diferencia ΔT medzi snímačmi (kolektor a zásobník) väčší ako nastavená, potom sa po uplynutí doby „Zpoždění říz.otáček“ otáčky zvýšia o 1 stupeň. Ak je teplotná diferencia ΔT medzi snímačmi pod nastavenú hodnotu, potom sa po uplynutí doby „Zpoždění říz.otáček“ otáčky znížia o 1 stupeň. Ak už regulátor znížil otáčky až na najnižší stupeň a ΔT medzi snímačmi je menej ako požadované ΔT_{vyp} , čerpadlo sa vypne.

Varianta M3: Riadenie na konštantnú teplotu na kolektore, začína od min. otáčok:

Čerpadlo zapne na max.otáčky. Po uplynutí doby preplachu prepne regulátor čerpadlo na nastavené min. otáčky. Ak je teplota snímača (snímača kolektora, v zapojení z tepelného zdroja na relé 2 snímača tepelného zdroja) vyššie ako nastavené „Požadovaná teplota“, potom sa po uplynutí doby „Zpoždění říz.otáček“ otáčky zvýšia o jeden stupeň. Ak je teplota snímača (kolektora) nižšia ako spínací bod, potom sa otáčky po uplynutí doby Oneskorenia riad. otáčok o jeden stupeň zníži.

Rozsah nastavenia: M1, M2, M3, vyp / továrenské nastavenie: vyp

F 7.3.2 - Doba preplachu

Počas tejto doby čerpadlo beží na max. otáčky (100%), aby bol zaistený spoľahlivý rozbeh. Najskôr po uplynutí tejto doby preplachu funguje čerpadlo s riadením otáčok a prepína sa na max. alebo min. otáčky podľa nastavenej varianty (V1-V3). Preplach sa nespúšťa s riadením PWM/0-10V.

Rozsah nastavenia: Doba preplachu 5-600s. /továrenské nastavenie: 8 s.

F 7.3.3 - Oneskorenie riad. otáčok

V procese riadenia otáčok čerpadla je potrebné určité oneskorenia pred zmenou otáčok, aby nedochádzalo k rýchlym zmenám otáčok a následným veľkým teplotným výkyvom.

Rozsah nastavenia: Oneskorenie riad. otáčok 1-15 min. /továrenské nastavenie: 4 minúty

F 7.3.4 - Max. otáčky

Nastavenie maximálnych otáčok čerpadla.

Rozsah nastavenia: 70-100% /továrenské nastavenie: 100%



Upozornenie

Uvedené percentá sú iba orientačné hodnoty, ktoré sa môžu líšiť viac či menej v závislosti na systéme, modeli čerpadla a stupni nastavenom na prepínači čerpadla. 100% je prevádzka čerpadla pri maximálnom napätí a frekvencii z regulátora.

F 7.3.5 - Min. otáčky

Nastavenie minimálnych otáčok čerpadla pri zapnutí výstup R1.

Rozsah nastavenia: od 30% do max. otáčok -5 % / továrenské nastavenie: 50%



Upozornenie

Uvedené percentá sú iba orientačné hodnoty, ktoré sa môžu líšiť viac či menej v závislosti na systéme, modeli čerpadla a stupni nastavenom na prepínači čerpadla. 100% je maximum pre dané napájacie napätie a frekvenciu.

F 7.3.6 - Požadovaná teplota

Táto hodnota je riadiaci spínací bod pre variantu M3. (pozri kap. 7.3.1) Ak hodnota na snímači kolektora klesne pod „Požadovanú teplotu“, otáčky sa znížia. Ak „Požadovanú teplotu“ prekročí, otáčky sa zvýšia. *Rozsah nastavenia: 0 - 90 °C /továrenské nastavenie: 60 °C*

F 7.3.7 - Teplotný rozdiel

Táto hodnota je voliteľná teplotná diferencia pre varianty M1 a M2 (pozri F 7.3.1 - Varianty riadenia otáčok). Ak je nameraná teplotná diferencia ΔT medzi referenčnými snímačmi ako táto hodnota, otáčky sa znížia. Ak je vyššia, otáčky sa zvýšia.

Rozsah nastavenia: 3-50K /továrenské nastavenie: 10K

F 7.4 - Hodina, dátum

Toto menu sa používa k nastaveniu aktuálneho času a dátumu.



Upozornenie

Pre analýzu systémových údajov je nutné, aby bol na regulátore presne nastavený čas. Nezabudnite prosím, že pri prerušení dodávky prúdu sa hodiny zastavia a musia sa tak nastaviť znova.

F 7.5 - Korekcia snímačov

Odchýlky v zobrazených hodnotách teplôt, napr. kvôli príliš dlhým káblom alebo nie celkom optimálne umiestneným snímačom, sa môžu touto funkciou upraviť. Odchýlku je možné nastaviť pre každý snímač zvlášť v krokoch po 0,5 °C. Korekcia S1-S3 v rozsahu nastavenia -10 °C až +10 °C / Továrenské nastavenie: 0 °C



Upozornenie

Nastavenie je nutné iba vo zvláštnych prípadoch počas uvádzania do prevádzky odborníkom. Nesprávne hodnoty merania môžu viesť k nepredvídateľným problémom.

F 7.6 - Uvedenie do prevádzky

Sprievodca nastavením Vás prevedie v správnom poradí základnými prvkami nastavenia, nutnými pre spustenie, a poskytne stručný popis každého zobrazeného parametra. Stlačením „esc“ sa dostanete na predchádzajúcu hodnotu, takže sa môžete znova pozrieť na zvolené nastavenie alebo ho podľa potreby upraviť. Opakovaným stlačením „esc“ sa vrátite do hlavného menu a tým sprievodcu zrušíte.



Upozornenie

Túto funkciu smie spustiť iba odborník pri uvádzaní do prevádzky! Sledujte vysvetlenie jednotlivých parametrov v tomto návode a ujasnite si, či sú pre Vašu aplikáciu nutné ďalšie nastavenia.

F 7.7 - Továrenské nastavenie

Všetky nastavenia je možné zrušiť, čím sa regulátor vráti do stavu, v ktorom bol odoslaný z výroby.



Upozornenie

Všetky parametre, analýzy regulátora atď. budú nenávratne stratené. Regulátor sa tak musí znova uviesť do prevádzky.

F 7.8 - Meranie tepla

V tomto menu je možné aktivovať jednoduchú funkciu merania tepla. Ďalej nastavte typ a koncentráciu nemrznúcej kvapaliny a prietoku v systéme. Je možné zadať aj hodnotu odchýlky pre meranie tepla upravením „korekce ΔT“.



Upozornenie

Pamätajte, že systém sa nemení. Nastavenie v tomto menu sa používa iba k výpočtu množstva tepla a malo by byť nastavené podľa skutočného systému. Výsledné údaje sú iba približné hodnoty!

F 7.8.1 - Meranie tepla

Aktivuje alebo deaktivuje funkciu merania tepla.

Rozsah nastavenia: zap / vyp / Továrenské nastavenie: Vyp

F 7.8.2 - Typ nemrznúcej kvapaliny

Nastavte typ nemrznúcej kvapaliny použitej v systéme. Solárna kvapalina používaná v systémoch Regulus je typu propylén.

Rozsah nastavenia: etylén / propylén / Továrenské nastavenie: Etylén

F 7.8.3 - Koncentrácia nemrznúcej kvapaliny

Nastavte koncentráciu nemrznúcej kvapaliny použitej v systéme. Solárna kvapalina používaná v systémoch Regulus má koncentráciu 50%.

Rozsah nastavenia: 0-60% / Továrenské nastavenie: 40%

F 7.8.4 - Prietok

Nastavte prietok podľa systému.

Rozsah nastavenia: 10-5000 l/h / Továrenské nastavenie: 500 l/h

F 7.8.5 - Korekcia ΔT

Výpočet množstva tepla prebieha na základe údajov s teplotou v kolektore a zásobníku. Hodnotou Korekcie ΔT je možné kompenzovať možné odchýlky snímačov teploty vykurovacej a vratnej vetvy. Príklad: Zobrazená teplota kolektora 40 °C, nameraná teplota vykurovacej vetvy 39 °C, zobrazená teplota zásobníka 30 °C, nameraná teplota vratnej vetvy 31 °C znamená nastavenie -20% (zobrazené ΔT 10 K, skutočné ΔT 8K => korekčná hodnota -20%)
Rozsah nastavenia: -50% až +50% / Továrenské nastavenie: 0%

F 7.9 - Pomoc pri spúšťaní

Pri niektorých solárnych systémoch, obzvlášť s vákuovými trubicovými kolektormi, sa môže stať, že meranie hodnoty na snímači kolektora prebieha príliš pomaly alebo nie je presné, pretože snímač nie je umiestnený v najteplejšom bode.

Keď je aktivovaná pomoc pri spúšťaní, je vykonané nasledujúce: Ak sa zvýši teplota na kolektore o hodnotu uvedenú ako "Nárůst" počas jednej minúty, potom je solárne čerpadlo spustené na nastavenú "Dobu cirkulácie", tak aby sa kvapalina, ktorá má byť meraná, dostala k snímaču kolektora. Ak ani toto nevedie k normálnym spínacím podmienkam, potom je funkcia pomoci pri spúšťaní na 5 minút zablokovaná.

Rozsah nastavenia Funkcia vákuového kolektora: zap, vyp /továrenské nastavenie: vyp

Rozsah nastavenia Doba cirkulácie: 2-30 s./továrenské nastavenie: 5 s.

Rozsah nastavenia Nárast: 1-10 °C /továrenské nastavenie: 3 °C/min.



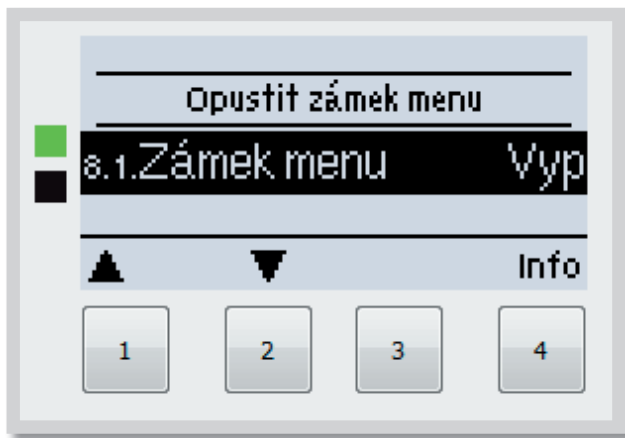
Túto funkciu by mal aktivovať iba odborník, ak nastanú problémy so získaním meraných údajov.

Upozornenie

F 7.10 - Letný čas

Pri zapnutí funkcie letný čas sa hodiny regulátora automaticky prepínajú na letný a zimný čas.

F 8 - Zámok menu



Menu „**8. Zámek menu**“ je možné využiť na zaistenie regulátora pred nechcenou zmenou nastavených hodnôt.

Menu sa ukončuje stlačením „**esc**“ alebo voľbou „**Opustit zámek menu**“.

Menu uvedené nižšie zostávajú kompletne prístupné, aj keď je aktivovaný zámok menu a v prípade potreby je možné ich upraviť:

- 1 - Merané hodnoty
- 2 - Štatistika
- 3 - Režim zobrazenia
- 7.4 - Hodina, dátum
- 8 - Zámok menu
- 9 - Servisné údaje

K zamknutiu ostatných menu zvolte „**Zámek menu Zap**“. K ich opätovnému uvoľneniu zvolte „**Zámok menu vyp**“. *Rozsah nastavenia: zap, vyp /továrenské nastavenie: vyp*

F 9 - Servisné údaje

Menu „9. Servisní data” môžu použiť odborníci pre vzdialenú diagnostiku v prípade poruchy a pod.



Upozornenie

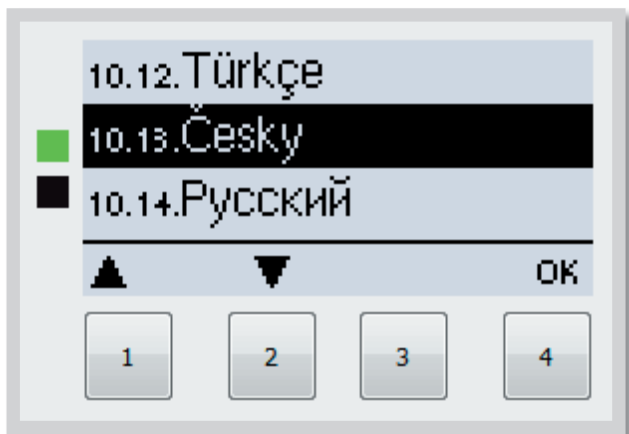
Zadajte hodnoty v čase, kedy sa porucha vyskytla, napr. do tabuľky.

Menu je možné kedykoľvek ukončiť stlačením „esc“.

9.1.	
9.2.	
9.3.	
9.4.	
9.5.	
9.6.	
9.7.	
9.8.	
9.9.	
9.10.	
9.11.	
9.12.	
9.13.	
9.14.	
9.15.	
9.16.	
9.17.	
9.18.	
9.19.	
9.20.	
9.21.	
9.22.	
9.23.	
9.24.	
9.25.	
9.26.	
9.27.	
9.28.	
9.29.	
9.30.	

9.31.	
9.32.	
9.33.	
9.34.	
9.35.	
9.36.	
9.37.	
9.38.	
9.39.	
9.40.	
9.41.	
9.42.	
9.43.	
9.44.	
9.45.	
9.46.	
9.47.	
9.48.	
9.49.	
9.50.	
9.51.	
9.52.	
9.53.	
9.54.	
9.55.	
9.56.	
9.57.	
9.58.	
9.59.	
9.60.	

F 10 - Jazyk

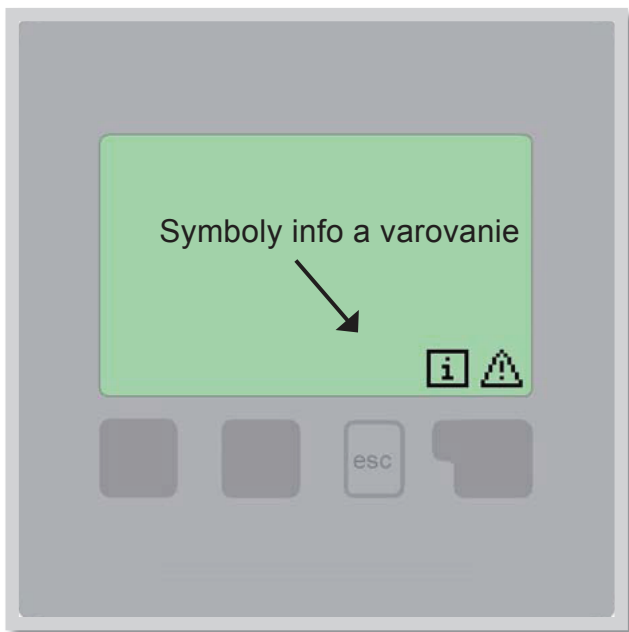


Menu „10. Jazyk“ sa používa k voľbe jazyka menu. Nastavenie je vyžadované automaticky v priebehu uvádzania do prevádzky. Výber jazykov sa môže líšiť podľa konštrukcie prístroja. Voľba jazyka nie je dostupná vo všetkých verziách!

Posledná verzia regulátora obsahuje nemčinu, angličtinu, španielčinu, francúzštinu, taliančinu, švédčinu, poľštinu, portugalcínu, gréčtinu, fínčinu, maďarčinu, turečtinu, češtinu, ruštinu, dánčinu, holandčinu, chorvátčinu a bulharčinu .

H - Poruchy a údržba

H 1 - Poruchy s chybovým hlásením



Ak regulátor detekuje poruchu, na displeji sa objaví varovný symbol. Ak sa porucha už neprejavuje, varovný symbol sa zmení na informačný.

Ak chcete získať viac informácií o poruche, stlačte tlačidlo pod symbolom varovania alebo informácie.



Varovanie

**Nepokúšajte sa riešiť taký problém sami!
V prípade poruchy kontaktujte odborníka!**

Možná chybová hláška

Chybný snímač x

Alarm kolektora

Príliš časté zapínanie

Reštart

Poznámka pre odborníka

Znamená, že buď snímač, vstup snímača do regulátora alebo spojovací kábel je chybný.

Znamená, že teplota kolektora stúpla nad teplotu nastavenú v menu F 6.5.

Solárne čerpadlo sa zapína častejšie ako 6x v piatich minútach

Znamená, že sa regulátor reštartoval, napr. kvôli výpadku elektriny. Skontrolujte dátum a čas!

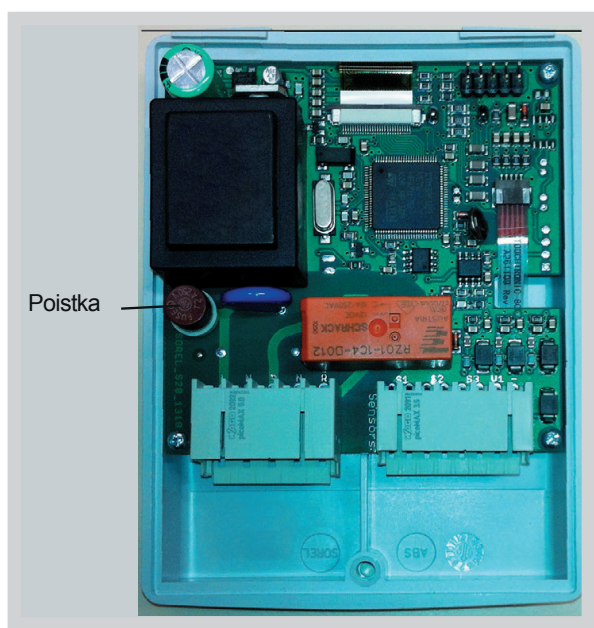
H 2 - Výmena poistky



Upozornenie

Opravy a údržbu smie vykonávať iba odborník. Pred započítaním práce na regulátore najskôr odpojte elektrinu a zaistite ju proti opätovnému zapnutiu! Skontrolujte, že prístroj nie je pod prúdom!

Použite iba dodanú poistku alebo poistku rovnakej konštrukcie s touto špecifikáciou: T2A 250V.



Ak je regulátor pripojený k elektrine a napriek tomu nefunguje a nič neukazuje, môže byť zlá vnútorná poistka. V takom prípade prístroj otvorte, vyberte starú poistku a skontrolujte ju.

Nahradiť chybnú poistku novou, zaistíte vonkajší zdroj problému (napr. čerpadlo) a vymeňte ho. Potom spravte prvé opakované spustenie a skontrolujte funkciu spínaných výstupov v manuálnom režime podľa popisu v kap. F 4.2.

Obr. G 2.1

H 3 - Údržba



Upozornenie

Pri pravidelnej ročnej údržbe Vášho vykurovacieho systému by ste si taktiež mali nechať odborné skontrolovať funkcie regulátora a prípadne aj optimalizovať nastavenie.

Položky údržby:

- Skontrolovať dátum a čas (pozri F 7.4)
- Skontrolovať správnosť analýz (pozri F 2)
- Skontrolovať zaznamenané chybové hlásenie (pozri F 2.5)
- Skontrolovať hodnovernosť aktuálnych meraných hodnôt (pozri F 1)
- Skontrolovať spínané výstupy/spotrebiča v manuálnom režime (pozri F 4.2)
- Prípadne optimalizujte nastavenie parametrov

H 4 - Likvidácia regulátora

DÔLEŽITÉ INFORMÁCIE O SPRÁVNEJ LIKVIDÁCII ZARIADENÍ PODĽA EURÓPSKEJ SMERNICE 2002/96/ES

Tento spotrebič nesmie byť likvidovaný spolu s komunálnym odpadom. Musí sa odovzdať na zbernom mieste triedeného odpadu, alebo ho je možné vrátiť pri kúpe nového spotrebiča predajcovi, ktorý zaisťuje zber použitých prístrojov.

Dodržiavaním týchto pravidiel prispějete k udržaniu, ochrane a zlepšovaniu životného prostredia, k ochrane zdravia a k šetrnému využívaniu prírodných zdrojov.

Tento symbol preškrtnutej a podčiarknutej smetnej nádoby v návode alebo na výrobku znamená povinnosť, že sa spotrebič musí zlikvidovať odovzdaním na zbernom mieste.



Evidenčné číslo výrobcu: 02771/07-ECZ

01/2017

Regulus

REGULUS - TECHNIK, s.r.o.
Strojnícka 7G/14147
080 01 Prešov

<http://www.regulus.sk>
E-mail: obchod@regulus.sk

Záručný list pre regulátory Regulus STDC, SRS3, SRS4

Typ regulátora:

Uvedenie do prevádzky a nastavenie parametrov regulátora vykonal firma (názov, adresa sídla, telefón):

.....
.....
.....

Na vyššie uvedený výrobok predávajúca organizácia poskytuje záručnú dobu počas 24 mesiacov od dátumu uvedenia do prevádzky v zmysle § 620, resp. § 621 Občianskeho Zákonníka. Vo vyššie uvedenej lehote, za podmienok uvedených ďalej, má kupujúci právo na bezplatné odstránenie výrobné alebo skrytej chyby. Prípadnú reklamáciu vyššie uvedeného výrobku uplatňujte u predajcu, a to najlepšie s riadne vyplneným záručným listom a dokladom o zakúpení výrobku.

Záručné podmienky

1. Inštaláciu výrobku a jeho uvedenie do prevádzky vykonal odborne spôsobilý pracovník.
2. Pri reklamacii zákazník predloží doklady potrebné na uplatnenie reklamácie (riadne vyplnený a potvrdený záručný list, doklad o zakúpení výrobku, eventuálne ďalšie doklady).
3. Inštalácia a uvedenie výrobku do prevádzky bolo vykonané v súlade s technickými podmienkami uvedenými v návode na montáž, pripojenie a obsluhu, na výrobku samotnom a podmienkami uvedenými vo všeobecne záväzných predpisoch alebo technických normách.
4. Pri prevádzke vyššie uvedeného výrobku boli dodržané predpísané technické podmienky, ktoré sú uvedené v návode na montáž, pripojenie a obsluhu, na výrobku samotnom a vo všeobecne záväzných predpisoch alebo technických normách.

Záruka sa nevzťahuje najmä na prípady, keď:

- inštalácia výrobku bola vykonaná v rozpore s návodom na montáž, pripojenie a obsluhu, všeobecne záväznými predpismi alebo technickými normami
- porucha vznikla v dôsledku nevhodnej obsluhy
- výrobok bol použitý na iný účel, ako je určený
- porucha vznikla v dôsledku neodborného zásahu do výrobku alebo jeho neodbornou úpravou
- porucha vznikla nevhodnou prepravou alebo iným mechanickým poškodením
- došlo k poruche spôsobenej živelnou pohromou alebo inými nepredvídateľnými vplyvmi (záplava, búrka, požiar)
- bola zistená nedovolená manipulácia alebo falšovanie záručného listu alebo iných dokladov súvisiacich s predajom a zárukou výrobku

Nižšie uvedený odborne spôsobilý pracovník prehlasuje, že výrobok uvedený v tomto záručnom liste bol riadne spustený do trvalej prevádzky za podmienok uvedených firmou REGULUS spol. s r.o.

Predávajúca organizácia:

Názov organizácie:

Výrobok uviedol do trvalej prevádzky:

Meno pracovníka:

Pečiatka a dátum predaja:

Pečiatka a dátum uvedenia do prevádzky:

Prehlásenie vlastníka

Prehlasujem svojim podpisom, že mi boli vysvetlené základné funkcie výrobku, spôsob jeho ovládania a že som prevzal záručný list spolu s návodom na montáž, pripojenie a obsluhu.

Dátum a podpis vlastníka výrobku:

REGULUS - TECHNIK, s.r.o.; Strojnícka 7G/14147; 080 01 Prešov; <http://www.regulus.sk>; E-mail: obchod@regulus.sk