

# ELEKTRICKÉ OHREVNÉ TELESÁ G 6/4“ s termostatickou hlavicou

Výkony: 2 - 6 kW

Použitie: akumuláčn é nádrže a zásobníky OPV (ohrev z FVE)



## Elektrické ohrevné telesá ETT-U

Elektrické odporové **poniklované** telesá **s termostatickou hlavicou bez stýkača** určené pre ohrev stojatej aj prúdiacej vykurovacej vody alebo nemrznúcej zmesi v akumuláčnych nádržiach alebo ohrev pitnej vody v zásobníkoch OPV. Telesá nie sú určené do nádrží a zásobníkov z nehrdzavejúcej ocele. Telesá sú vhodné pre **využitie prebytkov elektrickej energie z fotovoltaických elektrární**.

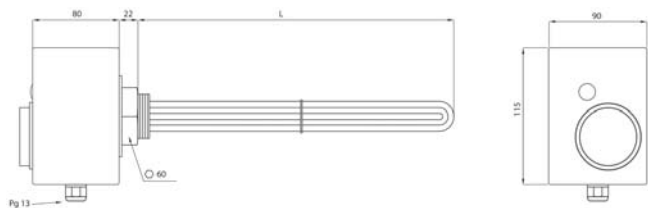
Telesá sa inštalujú vo vodorovnej polohe, tak aby boli celé obmývané pracovnou kvapalinou, káblou vývodkou dole. Do siete sa pripájajú pevným pripojením 5žilového kábla (pri kóde 20219 7žilového) do krabicovej svorkovnice alebo do rozvádzača.

**Telesá majú predĺžený nevykurovací koniec (rozmer LN), ktorý umožňuje použitie v kombinovaných akumuláčnych nádržiach.**

## TECHNICKÉ ÚDAJE

OHREVNÉ TELESO	meď – poniklovaná
PRIPOJOVACÍ ZÁVIT	G 6/4“ M
ŠEŠŤHRAN SO ZÁVITOM G 6/4“	mosadz – poniklovaná
KRABICA	plast
NAPÁJACIE NAPÄTIE	230V 50 Hz
KRYTIE PODĽA STN EN 60529	IP 54
OCHRANNÁ TRIEDA PODĽA STN EN 61140 ed.2	I
<b>TERMOSTAT PREVÁDZKOVÝ</b>	kapilárový, nastaviteľný
PREPÍNAČÍ KONTAKT	20 A
ROZSAH NASTAVENIA TEPLoty	od 15 °C do 80 °C
SPÔSOB NASTAVENIA TEPLoty	otočným gombíkom
SPÍNACIA DIFERENCIA	5 ± 1,5 °C
<b>TERMOSTAT BEZPEČNOSTNÝ</b>	kapilárový, pevne nastavený
TEPLOTA VYPNUTIA	99 +0/-6 °C
RESET	ručný, po poklese teploty o min. 10 K

## ROZMERY A TYPY

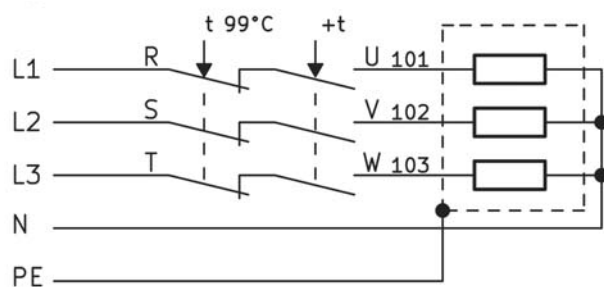


MODEL		ETT-U 2,0	ETT-U 3,0	ETT-U 5,0	ETT-U 6,0
MENOVITÝ VÝKON	kW	2,0	3,0	5,0	6,0
MAX. PRÚD	A	20	20	20	20
PRIPOJOVACÍ KÁBEL	-	5x1,5	5x2,5	5x2,5	7x1,5
DĹŽKA TELESÁ (L)	mm	295	295	360	485
DĹŽKA NEVYKUROVACIEHO KONCA (LN)	mm	180	180	180	180
OBJEDNÁVACÍ KÓD	--	20214	20220	20216	20219

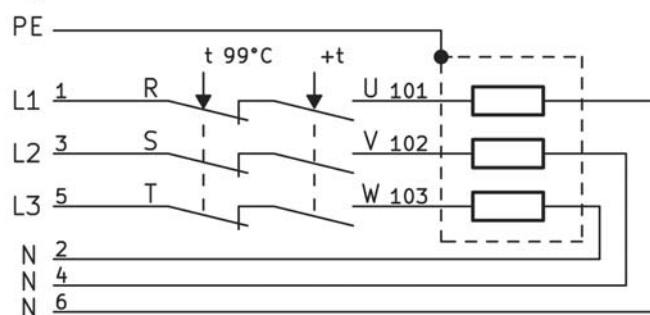
## ELEKTRICKÉ PRIPOJENIE

3/N/PE AC 230V

2 až 5 kW



6 kW



### KÁBEL

PRIEREZ

pozri tabuľku modelov

DĹŽKA

2m

KÁBLOVÁ VÝVODKA

Pg13