

# DVOJCESTNÉ ZÓNOVÉ VENTILY

## Dvojcestný zónový guľový ventil VZK M

Zónové guľové ventily určené do vykurovacích alebo solárnych systémov s vodou alebo s nemrznúcou zmesou a do systémov s pitnou vodou. Ventil je vybavený pákou pre ručné ovládanie.

Na ventil je možné dodatočne namontovať elektrický pohon - pozri stranu 40.



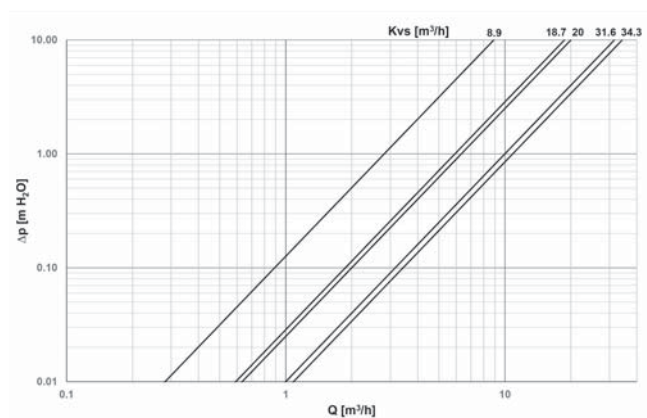
### TECHNICKÉ ÚDAJE

MAX. PRACOVNÝ TLAK	10 bar
MAX. ROZDIEL TLAKOV	10 bar
PRACOVNÁ TEPLOTA KVAPALINY	až 110 °C

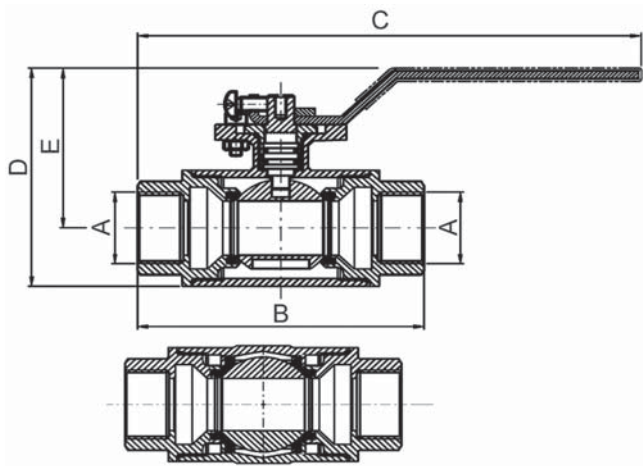
### MATERIÁLY

TELO VENTILU	CW617N
VRETENO VENTILU	CW617N
GUĽA VENTILU	chromovaná mosadz
O-KRÚŽKY	EPDM, FPM

### TLAKOVÁ STRATA VENTILU



## ROZMERY A TYPY



		<b>VZK M 220 1/2F</b>	<b>VZK M 220 3/4F</b>	<b>VZK M 220 1F</b>	<b>VZK M 225 1F</b>	<b>VZK M 225 5/4 F</b>
PRIPOJENIE	--	1/2" F	3/4" F	1" F	1" F	5/4" F
B	mm	96	96	96	104	104
C	mm	170	170	170	174	174
D	mm	81	81	81	90	90
E	mm	55	55	55	64	64
HMOTNOSŤ	kg	0,7	0,7	0,7	1,0	1,0
MENOVITÁ SVETLOSŤ	DN	20	20	20	25	25
KVS	m <sup>3</sup> /h	8,9	18,7	20,0	31,6	34,3
OBJEDNÁVACÍ KÓD	--	20018	20021	20016	20023	20020