

# TROJCESTNÉ ZÓNOVÉ VENTILY

## Trojcestný zónový guľový ventil VZK S

Zónové guľové ventily určené do vykurovacích alebo solárnych systémov s vodou alebo s nemrznúcou zmesou a do systémov s pitnou vodou.

Ventil je vybavený pohonom s trojbodovým ovládaním (SPDT) s možnosťou zmiešavania. Pohon je možné zložiť bez nutnosti demontáže ventilu. Ventil nie je možné inštalovať do polohy pohonom dole.

Po privedení napätia na hnedý vodič sa pohon otáča po smere hodinových ručičiek (otvára sa cesta A-AB), po privedení napätia na čierny vodič sa pohon otáča proti smeru hodinových ručičiek (otvára sa cesta B-AB), v stave bez napätia zostane pohon v danej polohe. Čas otvárania je 60 s. Ventil je možné ručne nastaviť otočením gombíka (po prepnutí do režimu ručného ovládania).

V ponuke je verzia s vŕtaním gule do L alebo do T.



### TECHNICKÉ ÚDAJE

MAX. PRACOVNÝ TLAK	10 bar
MAX. ROZDIEL TLAKOV	10 bar
PRACOVNÁ TEPLOTA KVAPALINY	až 110 °C

### MATERIÁLY

TELO VENTILU	CW617N
VRETENO VENTILU	CW617N
GUĽA VENTILU	chromovaná mosadz
O-KRÚŽOK	FPM
PRÍVODNÝ KÁBEL	PVC

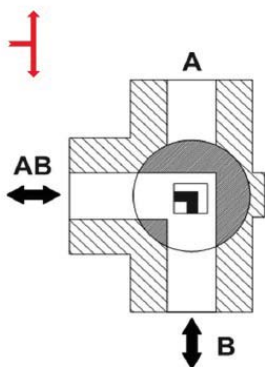
### POHON

NAPÁJACIE NAPÄTIE	230 V 50 Hz
MAX. SPOTREBA	2,5 VA
PRÚD	10 mA
KRYTIE PODĽA STN EN 60529	IP 42
OCHRANNÁ TRIEDA PODĽA STN EN 61140 ed.2	II

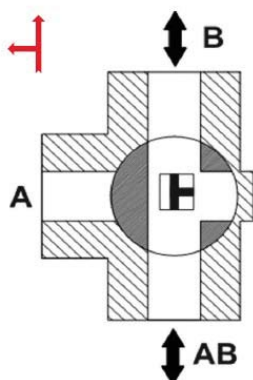
### NAPÁJACÍ KÁBEL

PRIEREZ	3 × 0,5 mm <sup>2</sup>
DĹŽKA	2 m

Ventil s vŕtaním do L



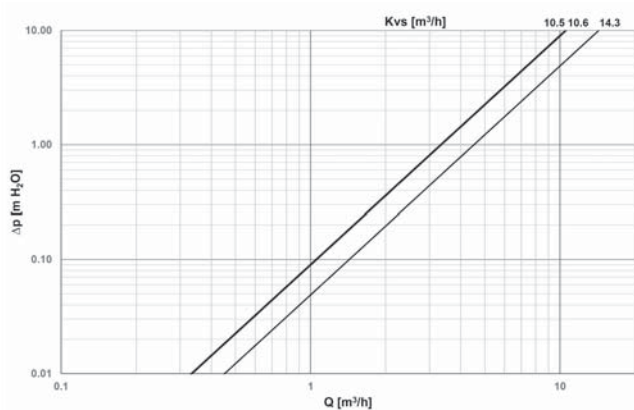
Ventil s vŕtaním do T



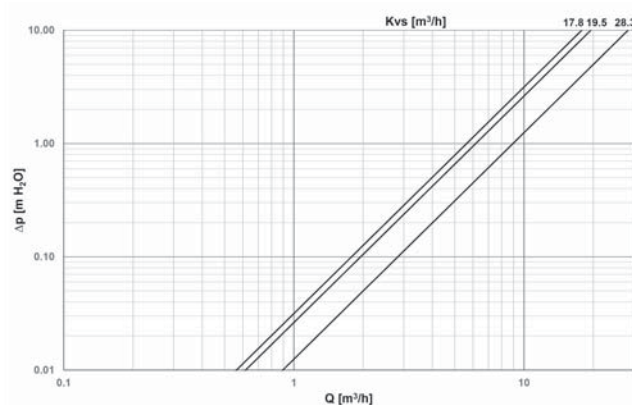
Pohon ventilu je vybavený koncovým mikrospínačom s bezpotenciálovým kontaktom.

### TLAKOVÁ STRATA VENTILU

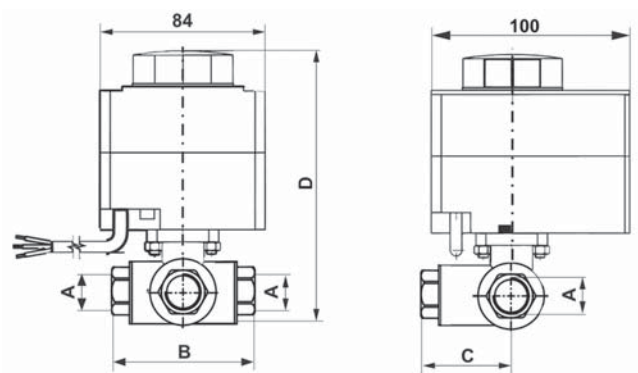
Tlaková strata v kolmom smere



Tlaková strata v priamom smere



## ROZMERY A TYPY



<b>Vrtanie gule do L</b>		<b>VZK S 320 L 3/4F</b>	<b>VZK S 320 L 1F</b>	<b>VZK S 325 L 1F</b>
PRIPOJOVACÍ ZÁVIT	--	3/4" F	1" F	1" F
A	mm	96	96	104
B	mm	50	50	52
C	mm	160	160	168
HMOTNOSŤ	kg	1,3	1,3	1,7
MENOVITÁ SVETLOSŤ	DN	20	20	25
KVS KOLMO	m <sup>3</sup> /h	10,5	10,6	14,3
OBJEDNÁVACÍ KÓD	--	19838	19835	11287

<b>Vrtanie gule do T</b>		<b>VZK S 320 T 3/4F</b>	<b>VZK S 320 T 1F</b>	<b>VZK S 325 T 1F</b>
PRIPOJOVACÍ ZÁVIT	--	3/4" F	1" F	1" F
A	mm	96	96	104
B	mm	50	50	52
C	mm	160	160	168
HMOTNOSŤ	kg	1,3	1,3	1,7
MENOVITÁ SVETLOSŤ	DN	20	20	25
KVS KOLMO	m <sup>3</sup> /h	10,5	10,6	14,3
KVS PRIAMO	m <sup>3</sup> /h	17,8	19,5	28,3
OBJEDNÁVACÍ KÓD	--	19840	19833	18675

## ELEKTRICKÉ ZAPOJENIE

