

TROJCESTNÉ ZÓNOVÉ VENTILY

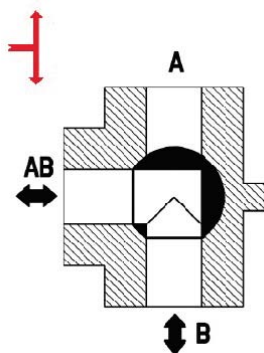
Trojcestný zónový guľový ventil VZU R

Zónové guľové ventily určené do vykurovacích alebo solárnych systémov s vodou alebo s nemrznúcou zmesou a do systémov s pitnou vodou.

Ventil je vybavený pohonom s **dvojbodovým ovládaním (SPST)**. Pohon je možné zložiť bez nutnosti demontáže ventilu. Ventil nie je možné inštalovať do polohy pohonom dole.

Do ventilu musí byť privedená pracovná nula, trvalá fáza a ovládacia fáza. Bez ovládacej fázy je otvorený výstup B, po privedení ovládacej fázy sa otvorí výstup A. Poradie otvárania výstupov a smer otáčania pohonu je možné zmeniť. Čas otvárania je 60 s alebo 15 s.

Ventil je možné ručne nastaviť otočením páky (po prepnutí do režimu ručného ovládania).



TECHNICKÉ ÚDAJE

MAX. PRACOVNÝ TLAK	10 bar
MAX. ROZDIEL TLAKOV	10 bar
PRACOVNÁ TEPLOTA KVAPALINY	až 110 °C

MATERIÁLY

TELO VENTILU	CW617N
VREteno VENTILU	poniklovaná mosadz
GUĽA VENTILU	chromovaná mosadz
O-KRÚŽKY	EPDM, FPM
PRÍVODNÝ KÁBEL	PVC

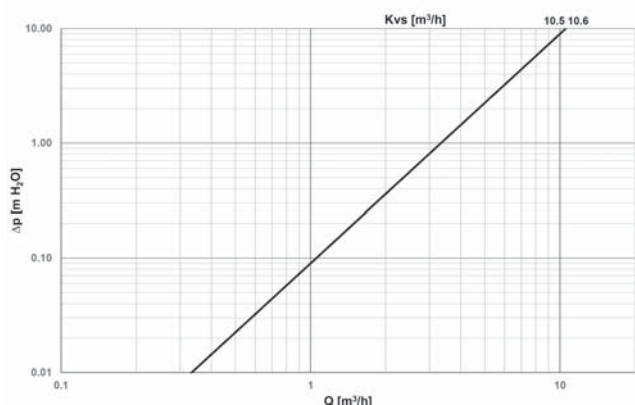
POHON

NAPÁJACIE NAPÄTIE	230 V 50 Hz
MAX. SPOTREBA	4VA
PRÚD	17 mA
KRYTIE PODĽA STN EN 60529	IP 42
OCHRANNÁ TRIEDA PODĽA STN EN 61140 ed.2	II

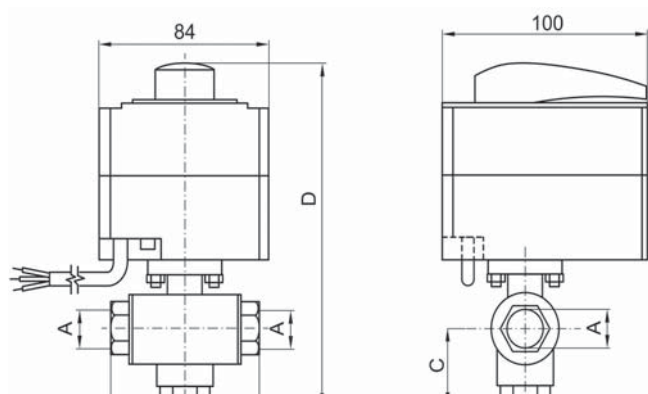
NAPÁJACÍ KÁBEL

PRIEREZ	3× 0,5 mm ²
DĹŽKA	2 m

TLAKOVÁ STRATA VENTILU



ROZMERY A TYPY



		VZU R 320 60 3/4F	VZU R 320 15 3/4F	VZU R 320 60 1F	VZU R 320 15 1F	VZU R 320 60 5/4F	VZU R 320 15 5/4F
PRIPOJENIE	--	3/4" F	3/4" F	1" F	1" F	5/4" F	5/4" F
B	mm	96	96	96	96	116	116
C	mm	50	50	50	50	60	60
D	mm	186	186	186	186	196	196
HMOTNOSŤ	kg	1,3	1,3	1,3	1,3	1,3	1,3
MENOVITÁ SVETLOSŤ	DN	20	20	20	20	20	20
KVS	m ³ /h	10,5	10,5	10,6	10,6	10,6	10,6
ČAS OTVORENIA	s	60	15	60	15	60	15
OBJEDNÁVACÍ KÓD	--	19986	20461	19982	20017	19989	20462

ELEKTRICKÉ ZAPOJENIE

