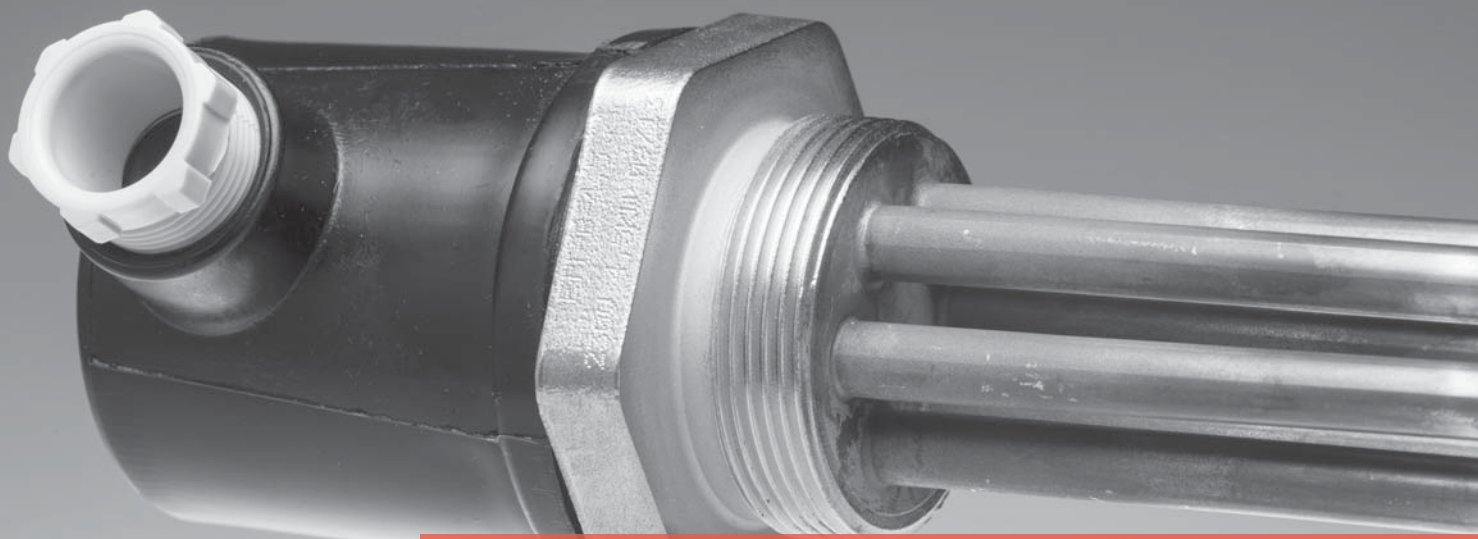


## Elektrické ohrevné telesá



do kúpeľňových radiátorov  
akumulačných nádrží a zásobníkov OPV



Úsporné riešenie pre vaše kúrenie

[www.regulus.sk](http://www.regulus.sk)

## Prehľad objednávacích kódov

Nasledujúce tabuľky ukazujú základný prehľad poskytovaných typov elektrických ohrevných telies. Podľa zvoleného použitia, výkonu a vybavenie elektrického telesa je možné z tabuľky odčítať objednávací kód a stranu s podrobnými informáciami o danom type telesa.

### Elektrické ohrevné telesá G 1/2" pre kúpeľňové radiátory

Termostat	El. pripojenie	Výkon [W]											Typové označenie	Strana
		200	300	400	500	600	700	800	900	1000	1200	1350		
žiadny	3m krútený kábel s vidlicou	11950	7145	7146	7585	7586	7587	7147	7148	7590	7591	8402	Z-ZT	2
	3m krútený kábel s vidlicou s vypínačom	-	13426	13427	13428	13429	13430	13431	13432	13433	13434	13435	Z-ZTV	3
zásuvkový	3m krútený kábel s vidlicou	-	7573	7574	7575	7576	7577	7578	7579	7580	7581	8597	Z-SKVT	4
zásuvkový s časovačom	3m krútený kábel s vidlicou	-	8841	8842	8843	8844	8845	8846	8847	8848	8849	8850	Z-SKVT-T	5
integrovateľný s časovačom	1,2m kábel bez zakončenia	-	11034	11035	9143	11036	9144	11037	9145	-	-	-	TT-TDDW	6

### Elektrické ohrevné telesá G 6/4" pre akumulčné nádrže a zásobníky OPV

Termostat	Použitie	El. pripojenie	Výkon [kW]											Typové označenie	Strana
			1,2	2	2,4	3	4,5	5	6	7,5	8,2	9	12		
žiadny	akumulačné nádrže a zásobníky OPV	3x 230 V (1x 230 V), bez kábla	-	8935	-	8936	8937	-	8938	-	-	-	-	ETT-A	8
		3x 400 V, bez kábla	-	-	-	-	-	-	-	8939	-	8940	8941		
	kombinované akumulčné nádrže	3x 230 V (1x 230 V), bez kábla	-	14519	-	8902	-	14359	8897	-	-	-	-	ETT-C	9
		3x 400 V, bez kábla	-	-	-	-	-	-	-	9618	14501	12272	12273		
prevádzkové a bezpečnostné v plastovej hlavici	kombinované akumulčné nádrže, akumulčné nádrže a zásobníky OPV	1x 230 V 3m kábel s vidlicou	15166	15167	15168	15169	-	-	-	-	-	-	-	ETT-M	10
prevádzkové a bezpečnostné v hliníkovej hlavici so stykačom	akumulačné nádrže a zásobníky OPV	1x 230 V 2m kábel bez zakončenia	-	11783	-	11784	-	-	-	-	-	-	-	ETT-D	12
		1x 230 V 2m kábel bez zakončenia <b>pre pripojenie na PVE</b>	-	-	-	16250	12357	-	-	-	-	-	-	ETT-F	16
		3x 230 V 2m kábel bez zakončenia	-	11787	-	11788	11789	-	11216	-	-	-	-	ETT-G	18
		3x 400 V 2m kábel bez zakončenia	-	-	-	-	-	-	-	11215	-	11214	-		18
	kombinované akumulčné nádrže	3x 230 V 2m kábel bez zakončenia	-	14994	-	14995	-	14996	14997	-	-	-	-	ETT-L	20
3x 400 V 2m kábel bez zakončenia	-	-	-	-	-	-	-	14998	14999	15000	-	20			

Tabuľku s možnosťami inštalácií elektrických ohrevných telies do zásobníkov a akumulčných nádrží Regulus nájdete na poslednej strane.



## Obsah

2 - 6

Elektrické ohrevné telesá G 1/2"  
pre kúpeľnové radiátory



8 - 9

Elektrické ohrevné telesá G 6/4"  
pre akumuláčn é nádrže a zásobníky OPV



10 - 19

Elektrické ohrevné telesá G 6/4" s termostatmi  
pre akumuláčn é nádrže a zásobníky OPV



20

Elektrické ohrevné telesá M 48x2  
pre elektrokotly

## ELEKTRICKÉ OHREVNÉ TELESÁ G 1/2" do zásuvky

Výkony: 200 - 1350 W

Použitie: kúpeľňové radiátory

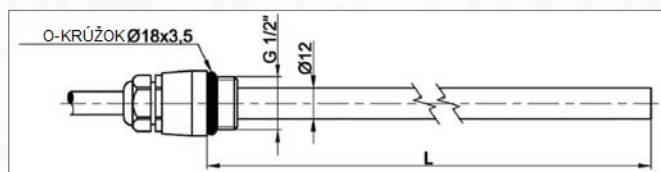


### Elektrické ohrevné telesá Z-ZT

Elektrické odporové telesá určené pre ohrev stojatej aj prúdiacej vody alebo nemrznúcej zmesi a alebo teplotnosného oleja v kúpeľňových vykurovacích telesách.

Telesá sa inštalujú v ľubovoľnej polohe okrem zvislej polohy s elektrickým prívodom hore. Pripájajú sa do zásuvky krúteným káblom s unischuko vidlicou. Pre spínanie telies podľa teploty v miestnosti je možné využiť zásuvkové termostaty TZ33 alebo ZTZ63. Telesá nie sú vybavené priestorovým termostatom.

### Rozmery a typy



MODEL		Z-ZT 200	Z-ZT 300	Z-ZT 400	Z-ZT 500	Z-ZT 600	Z-ZT 700	Z-ZT 800	Z-ZT 900	Z-ZT 1000	Z-ZT 1200	Z-ZT 1350
MENOVITÝ VÝKON	W	200	300	400	500	600	700	800	900	1000	1200	1350
MENOVITÝ PRÚD	A	0,9	1,3	1,8	2,2	2,6	3,0	3,5	3,9	4,4	5,2	5,9
DĹŽKA TELESÁ (L) ± 5 mm	mm	318	395	435	535	585	685	735	835	885	1045	1135
OBJEDNÁVACÍ KÓD	--	11 950	7 145	7 146	7 585	7 586	7 587	7 147	7 148	7 590	7 591	8 402

### Príslušenstvo

T-kus G 1/2" FFM – pre inštaláciu ohrevného telesa do radiátora zapojeného do teplotvodnej vykurovacej sústavy - *obj. kód: 7 926*

Zásuvkový termostat Regulus TZ33 - *obj. kód: 6 295*



Termostat spína či vypína ohrevné teleso tak, aby teplota v miestnosti dosiahla hodnoty zvolené otočným ovládačom. Požadovaná teplota sa nastavuje otáčaním ovládača termostatu.



Zásuvkový termostat Regulus ZTZ63 - *obj. kód: 8 269*



Termostat s dvomi režimami:

- bežný - spína či vypína ohrevné teleso tak, aby teplota v miestnosti dosiahla zvolené hodnoty
- s časovačom - po zapnutí hreje teleso po nastavenú dobu (15 min. až 5 hodín). LCD displej zobrazuje teplotu v miestnosti a odpočítavaný čas do vypnutia funkcie časového spínača.

### Technické údaje

OHREVNÉ TELESO	nehrdzavejúca oceľ AISI A304
PRIPOJOVACÍ ZÁVIT	G 1/2" M
TELO OHREVNÉHO TELESÁ	mosadz - chromovaná
NAPÁJACIE NAPÄTIE	230 V 50 Hz
ELEKTRICKÉ PRIPOJENIE	1/N/PE AC 230V
KRYTIE PODĽA STN EN 60529	IP 44
OCHRANNÁ TRIEDA PODĽA STN EN 61140 ed.2	I

**TERMOSTAT PREVÁDZKOVÝ** pevne nastavený, automat. reset

TEPLOTA VYPNUTIA	80 ± 5 °C
TEPLOTA ZOPNUTIA	35 ± 15 °C

**TERMOSTAT BEZPEČNOSTNÝ** pevne nastavený, bez resetu

TEPLOTA VYPNUTIA	110 +0/-5 °C
------------------	--------------

### KÁBEL

PRIEREZ	3× 0,75 mm <sup>2</sup>
DĹŽKA	3 m
KÁBLOVÁ VÝVODKA	Pg9

# ELEKTRICKÉ OHREVNÉ TELESÁ G 1/2" do zásuvky, s vypínačom

Výkony: 300 - 1350 W  
Použitie: kúpeľňové radiátory



## Elektrické ohrevné telesá Z-ZTV

Elektrické odporové telesá určené pre ohrev stojatej aj prúdiacej vody alebo nemrznúcej zmesi a alebo teplonosného oleja v kúpeľňových vykurovacích telesách.

Telesá sa inštalujú v ľubovoľnej polohe okrem zvislej polohy s elektrickým prívodom hore. Pripájajú sa do zásuvky krúteným káblom s unischuko vidlicou s vypínačom

Pre spínanie telies podľa teploty v miestnosti je možné využiť zásuvkové termostaty TZ33 alebo TZT63. Telesá nie sú vybavené priestorovým termostatom.

## Technické údaje

OHREVNÉ TELESO	nehrdzavejúca oceľ AISI A304
PRIPOJOVACÍ ZÁVIT	G 1/2" M
TELO OHREVNÉHO TELESÁ	mosadz - chromovaná
NAPÁJACIE NAPÄTIE	230 V 50 Hz
ELEKTRICKÉ PRIPOJENIE	1/N/PE AC 230V
KRYTIE PODĽA STN EN 60529	IP 44
OCHRANNÁ TRIEDA PODĽA STN EN 61140 ed.2	I

**TERMOSTAT PREVÁDZKOVÝ** pevne nastavený, automat. reset

TEPLOTA VYPNUTIA	80 ± 5 °C
TEPLOTA ZOPNUTIA	35 ± 15 °C

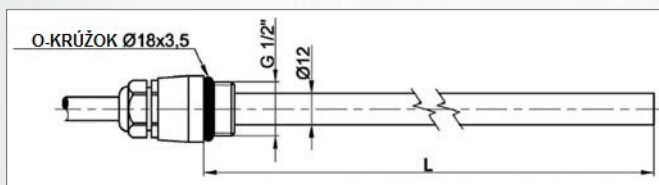
**TERMOSTAT BEZPEČNOSTNÝ** pevne nastavený, bez resetu

TEPLOTA VYPNUTIA	110 +0/-5 °C
------------------	--------------

### KÁBEL

PRIEREZ	3 × 0,75 mm <sup>2</sup>
DĹŽKA	3 m
KÁBLOVÁ VÝVODKA	Pg9

## Rozmery a typy



MODEL		Z-ZTV 300	Z-ZTV 400	Z-ZTV 500	Z-ZTV 600	Z-ZTV 700	Z-ZTV 800	Z-ZTV 900	Z-ZTV 1000	Z-ZTV 1200	Z-ZTV 1350
MENOVITÝ VÝKON	W	300	400	500	600	700	800	900	1000	1200	1350
MENOVITÝ PRÚD	A	1,3	1,8	2,2	2,6	3,0	3,5	3,9	4,4	5,2	5,9
DĹŽKA TELESÁ (L) ± 5 mm	mm	395	435	535	585	685	735	835	885	1045	1135
OBJEDNÁVACÍ KÓD	--	13 426	13 427	13 428	13 429	13 430	13 431	13 432	13 433	13 434	13 435

## Príslušenstvo

T-kus G 1/2" FFM – pre inštaláciu ohrevného telesa do radiátora zapojeného do teplovodnej vykurovacej sústavy - *obj. kód: 7 926*



Zásuvkový termostat Regulus TZ33 - *obj. kód: 6 295*



Termostat spína či vypína ohrevné teleso tak, aby teplota v miestnosti dosiahla hodnoty zvolené otočným ovládačom. Požadovaná teplota sa nastavuje otáčaním ovládača termostatu.

Zásuvkový termostat Regulus TZT63 - *obj. kód: 8 269*



Termostat s dvomi režimami:

- bežný - spína či vypína ohrevné teleso tak, aby teplota v miestnosti dosiahla zvolené hodnoty
- s časovačom - po zapnutí hreje teleso po nastavenú dobu (15 min. až 5 hodín). LCD displej zobrazuje teplotu v miestnosti a odpočítavaný čas do vypnutia funkcie časového spínača.

## ELEKTRICKÉ OHREVNÉ TELESÁ G 1/2"

### so zásuvkovým termostatom a T-kusom

Výkony: 300 - 1350 W

Použitie: kúpeľňové radiátory



## Elektrické ohrevné telesá Z-SKVT

Elektrické odporové telesá určené pre ohrev stojatej aj prúdiacej vody alebo nemrznúcej zmesi a alebo teplonosného oleja v kúpeľňových vykurovacích telesách.

Telesá sa inštalujú v ľubovoľnej polohe okrem zvislej polohy s elektrickým prívodom hore. Pripájajú sa do zásuvky krúteným káblom s unischuko vidlicou.

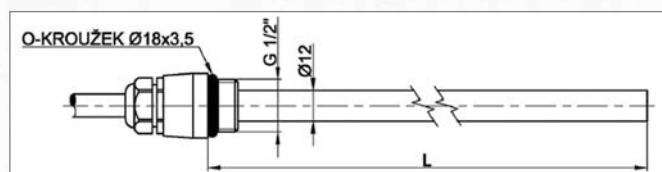
Telesá sú dodávané v sade so zásuvkovým termostatom TZ33 a T-kusom G 1/2" FFM – pre inštaláciu ohrevného telesa do radiátora zapojeného do klasickej teplovodnej vykurovacej sústavy.



Termostat spína či vypína ohrevné teleso tak, aby teplota v miestnosti dosiahla hodnoty zvolené otočným ovládačom.

Požadovaná teplota sa nastaví otáčaním ovládača termostatu.

## Rozmery a typy



MODEL		Z-SKVT	Z-SKVT	Z-SKVT	Z-SKVT	Z-SKVT	Z-SKVT	Z-SKVT	Z-SKVT	Z-SKVT	Z-SKVT
		300	400	500	600	700	800	900	1000	1200	1350
MENOVITÝ VÝKON	W	300	400	500	600	700	800	900	1000	1200	1350
MENOVITÝ PRÚD	A	1,3	1,8	2,2	2,6	3,0	3,5	3,9	4,4	5,2	5,9
DĹŽKA TELESÁ (L) ± 5 mm	mm	395	435	535	585	685	735	835	885	1045	1135
OBJEDNÁVACÍ KÓD	--	7 573	7 574	7 575	7 576	7 577	7 578	7 579	7 580	7 581	8 597

## Technické údaje

OHREVNÉ TELESO	nehrdzavejúca oceľ AISI A304
PRIPOJOVACÍ ZÁVIT	G 1/2" M
TELO OHREVNÉHO TELESÁ	mosadz - chromovaná
NAPÁJACIE NAPÄTIE	230 V 50 Hz
ELEKTRICKÉ PRIPOJENIE	1/N/PE AC 230V
KRYTIE PODĽA STN EN 60529	IP 44
OCHRANNÁ TRIEDA PODĽA STN EN 61140 ed.2	I

**TERMOSTAT PREVÁDZKOVÝ** pevne nastavený, automat. reset

TEPLOTA VYPNUTIA	80 ± 5 °C
TEPLOTA ZOPNUTIA	35 ± 15 °C

**TERMOSTAT BEZPEČNOSTNÝ** pevne nastavený, bez resetu

TEPLOTA VYPNUTIA	110 +0/-5 °C
------------------	--------------

**TERMOSTAT PRIESTOROVÝ** analógový

SPÍNACÍ KONTAKT	16 A
ROZSAH NASTAVENIA TEPLoty	5 - 35 °C
SPÔSOB NASTAVENIA TEPLoty	otočným gombíkom
SPÍNACIA DIFERENCIA	0,5 °C
KRYTIE	IP 20

## KÁBEL

PRIEREZ	3× 0,75 mm <sup>2</sup>
DĹŽKA	3 m
KÁBLOVÁ VÝVODKA	Pg9

## ELEKTRICKÉ OHREVNÉ TELESÁ G 1/2"

### so zásuvkovým termostatom s časovačom a T-kusom

Výkony: 300 - 900 W

Použitie: kúpeľňové radiátory



## Elektrické ohrevné telesá Z-SKVT-T

Elektrické odporové telesá určené pre ohrev stojatej aj prúdiacej vody alebo nemrznúcej zmesi a alebo teplonosného oleja v kúpeľňových vykurovacích telesách.

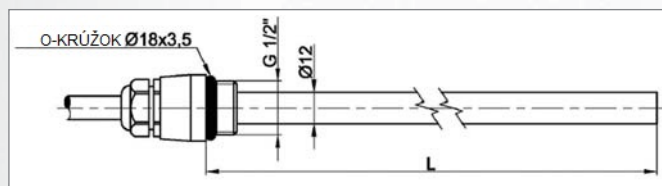
Telesá sa inštalujú v ľubovoľnej polohe okrem zvislej polohy s elektrickým prívodom hore. Pripájajú sa do zásuvky krúteným káblom s unischuko vidlicou.

Telesá sú dodávané v sade so zásuvkovým termostatom s časovačom TZT63 a T-kusom G 1/2" FFM – pre inštaláciu ohrevného telesa do radiátora zapojeného do klasickej teplovodnej vykurovacej sústavy.



Termostat spína či vypína ohrevné teleso tak, aby teplota v miestnosti dosiahla zvolené hodnoty. Pri funkcii časového spínača hreje teleso po nastavenú dobu (15 min. až 5 hodín). LCD displej zobrazuje teplotu v miestnosti a odpočítavaný čas do vypnutia funkcie časového spínača.

## Rozmery a typy



MODEL		Z-SKVT-T	Z-SKVT-T	Z-SKVT-T	Z-SKVT-T	Z-SKVT-T	Z-SKVT-T	Z-SKVT-T	Z-SKVT-T	Z-SKVT-T	Z-SKVT-T
		300	400	500	600	700	800	900	1000	1200	1350
MENOVITÝ VÝKON	W	300	400	500	600	700	800	900	1000	1200	1350
MENOVITÝ PRÚD	A	1,3	1,8	2,2	2,6	3,0	3,5	3,9	4,4	5,2	5,9
DĹŽKA TELESA (L) ± 5 mm	mm	395	435	535	585	685	735	835	885	1045	1135
OBJEDNÁVACÍ KÓD	--	8 841	8 842	8 843	8 844	8 845	8 846	8 847	8 848	8 849	8 850

## Technické údaje

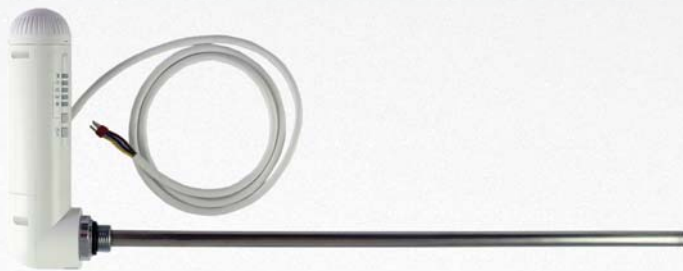
OHREVNÉ TELESO	nehrdzavejúca oceľ AISI A304
PRIPOJOVACÍ ZÁVIT	G 1/2" M
TELO OHREVNÉHO TELESA	mosadz - chromovaná
NAPÁJACIE NAPÄTIE	230 V 50 Hz
ELEKTRICKÉ PRIPOJENIE	1/N/PE AC 230V
KRYTIA PODĽA STN EN 60529	IP 44
OCHRANNÁ TRIEDA PODĽA STN EN 61140 ed.2	I
<b>TERMOSTAT PROVOZNÍ</b>	pevne nastavený, automat. reset
TEPLOTA VYPNUTIA	80 ± 5 °C
TEPLOTA ZAPNUTIA	35 ± 15 °C
<b>TERMOSTAT BEZPEČNOSTNÝ</b>	pevne nastavený, bez resetu
TEPLOTA VYPNUTIA	110 +0/-5 °C
<b>TERMOSTAT PRIESTOROVÝ</b>	analogový
SPÍNACÍ KONTAKT	16 A
ROZSAH NASTAVENIA TEPLoty	5 - 35 °C
SPÔSOB NASTAVENIA TEPLoty	tlačidlami
SPÍNACIA DIFERENCIA	0,5 °C
ROZSAH NASTAVENIA ČASOVAČA	15 min. - 5 hod. s krokom 15 min.
KRYTIE	IP 20
<b>KÁBEL</b>	
PRIEREZ	3x 0,75 mm <sup>2</sup>
DĹŽKA	3 m
KÁBLOVÁ VÝVODKA	Pg9

## ELEKTRICKÉ OHREVNÉ TELESÁ G 1/2"

### s termostatom

Výkony: 300 - 1350 W

Použitie: kúpeľňové radiátory



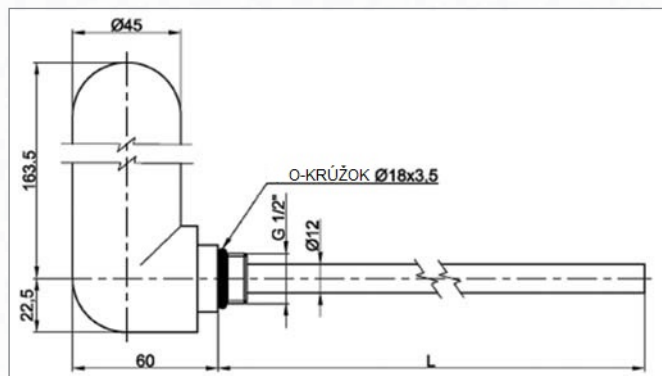
## Elektrické ohrevné telesá TT-TDDW

Elektrické odporové telesá s priestorovým termostatom určená pre ohrev stojatej aj prúdiacej vody alebo nemrznúcej zmesi a alebo teplotnosného oleja v kúpeľňových vykurovacích telesách.

Telesá sa inštalujú v ľubovoľnej polohe okrem zvislej polohy s elektrickým prívodom hore. Do siete sa pripájajú káblom do krabicovej svorkovnice alebo vidlice do zásuvky (nie je súčasťou dodávky).

Telesá sú vybavené bielym termostatom s funkciou časovača.

### Rozmery a typy



### Technické údaje

OHREVNÉ TELESO	nehrdzavejúca oceľ AISI
PRIPOJOVACÍ ZÁVIT	A304 G 1/2" M
TELO OHREVNÉHO TELESÁ	mosadz - chromovaná
NAPÁJACIE NAPÄTIE	230 V 50 Hz
ELEKTRICKÉ PRI POJENIE	1/N/PE AC 230V
KRYTIE PODĽA STN EN 60529	IP 44
OCHRANNÁ TRIEDA PODĽA STN EN 61140 ed.2	II
<b>TERMOSTAT PRIESTOROVÝ</b>	analógový
SPÍNACÍ KONTAKT	16 A
ROZSAH NASTAVENIA TEPLOTY	7 - 30 °C
SPÔSOB NASTAVENIA TEPLOTY	otočným gombíkom
POKOJOVÝ PRÍKON	10 VA
REŽIMY	komfort, deň, noc, protimrazová ochrana, časové zopnutie na 2 hod.
<b>TERMOSTAT PREVÁDZKOVÝ</b>	pevne nastavený, automat. reset
TEPLOTA VYPNUTIA	80 ± 5 °C
TEPLOTA ZOPNUTIA	35 ± 15 °C
<b>TERMOSTAT BEZPEČNOSTNÝ</b>	pevne nastavený, bez resetu
TEPLOTA VYPNUTIA	110 +0/-5 °C
<b>KÁBEL</b>	
PRIEREZ	3× 0,75 mm <sup>2</sup>
DĹŽKA	1,2 m
TYP	H05VV-F

MODEL		TT-TDDW 300	TT-TDDW 400	TT-TDDW 500	TT-TDDW 600	TT-TDDW 700	TT-TDDW 800	TT-TDDW 900
MENOVITÝ VÝKON	W	300	400	500	600	700	800	900
MENOVITÝ PRÚD	A	1,3	1,8	2,2	2,6	3,0	3,5	3,9
DĹŽKA TELESÁ (L) ± 5 mm	mm	395	435	535	585	685	735	835
OBJEDNÁVACÍ KÓD	--	11034	11035	9143	11036	9144	11037	9145

### Príslušenstvo

Vidlica unischuko s vypínačom a kontrolkou

biela – obj. kód: 11 841







## ELEKTRICKÉ OHREVNÉ TELESÁ G 6/4"

Výkony: 2 - 12 kW

Použitie: akumulčné nádrže alebo zásobníky OPV



### Elektrické ohrevné telesá ETT-A

Elektrické odporové **poniklované** telesá bez termostatickej hlavice určené pre ohrev stojatej aj prúdiacej vykurovacej vody alebo nemrznúcej zmesi v akumulčných nádržiach alebo pitnej vody v zásobníkoch OPV. Nie sú určené do nádrží alebo zásobníkov z nehrdzavejúcej ocele. Telesá **sú vhodné pre ohrev pitnej vody** v zásobníkoch OPV.

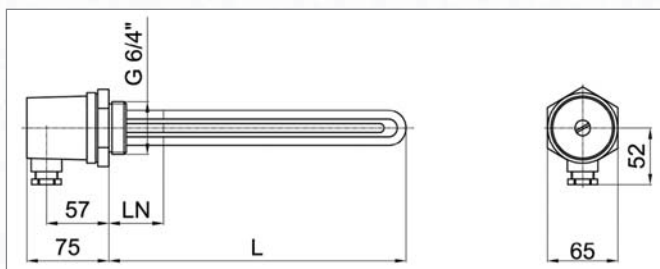
Telesá sa inštalujú vo vodorovnej polohe, tak aby boli celé umývané pracovnou kvapalinou, káblou vývodkou dole. Do siete sa pripájajú pevným pripojením kábla (nie je súčasťou dodávky) do krabicovej svorkovnice alebo do rozvádzača.

Telesá nie sú vybavené prevádzkovým ani bezpečnostným termostatom.

### Technické údaje

OHREVNÉ TELESO	med' – poniklovaná
PRIPOJOVACÍ ZÁVIT	G 6/4" M
ŠESTĽHRAN SO ZÁVITOM G 6/4"	mosadz - poniklovaná
NAPÁJACIE NAPÄTIE	230V alebo 400/230V 50 Hz
KRYTIE PODĽA STN EN 60529	IP 54
OCHRANNÁ TRIEDA PODĽA STN EN 61140 ed.2	I

### Rozmery a typy

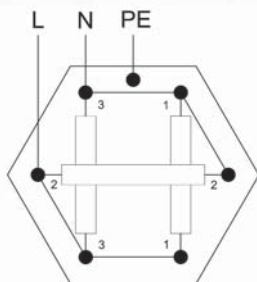


MODEL		ETT-A 2,0	ETT-A 3,0	ETT-A 4,5	ETT-A 6,0	ETT-A 7,5	ETT-A 9,0	ETT-A 12,0
MENOVITÝ VÝKON	kW	2,0	3,0	4,5	6,0	7,5	9,0	12,0
MENOVITÝ PRÚD JEDNOU FÁZOU	A	2,9/8,7*	4,3/13,0*	6,5/19,6*	8,7/26,1*	10,8	13,0	17,4
DĹŽKA TELESÁ (L)	mm	245	305	370	495	585	680	815
DĹŽKA NEVYKUROVACIEHO KONCA (LN)	mm	100	100	100	100	100	100	100
OBJEDNÁVACÍ KÓD	--	8 935	8 936	8 937	8 938	8 939	8 940	8 941

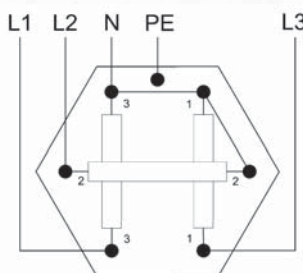
\*zapojenie 3x 230 V/zapojenie 1x 230 V

### Elektrické pripojenie

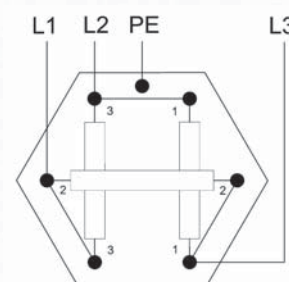
1x230 V – 2 až 6 kW  
vhodné iba pre telesá 2 a 3 kW



3x230 V – 2 až 6 kW



3x400 V – 7,5 až 12 kW



# ELEKTRICKÉ OHREVNÉ TELESÁ G 6/4"

Výkony: 2 - 12 kW  
 Použitie: kombinované akumuláčnej nádrže



## Elektrické ohrevné telesá ETT-C

Elektrické odporové **neniklované** telesá s dlhším nevykurovacím koncom bez termostatickej hlavice určené pre ohrev stojatej aj prúdiacej vykurovacej vody alebo nemrznúcej zmesi **v kombinovaných akumuláčnych nádržiach**. Telesá nie sú určené do zásobníkov OPV! Nie sú určené do nádrží a zásobníkovej polohe, tak aby bola celá umývaná pracovnou kvapalinou, káblou vývodkou dole. Do siete sa pripájajú pevným pripojením kábľa (nie je súčasťou dodávky) do krabicovej svorkovnice alebo do rozvádzača.

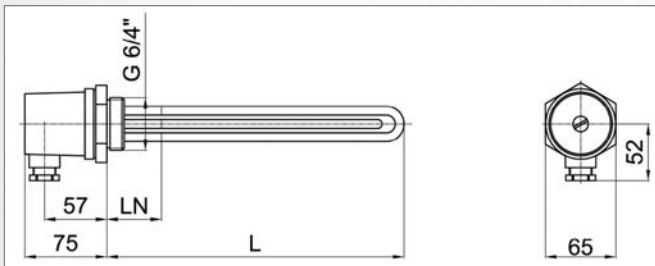
Telesá nie sú vybavené prevádzkovým ani bezpečnostným termostatom.

### Technické údaje

OHREVNÉ TELESO  
 PRIPOJOVACÍ ZÁVIT  
 ŠEŠŤHRAN SO ZÁVITOM G6/4"  
 NAPÁJACIE NAPÄTIE  
 KRYTIE PODĽA STN EN 60529  
 OCHRANNÁ TRIEDA PODĽA  
 STN EN 61140 ed.2

meď – bez povrchovej úpravy  
 G 6/4" M  
 mosadz - poniklovaná  
 230 V alebo 400/230V 50 Hz  
 IP 54  
 I

### Rozmery a typy



Telesá majú predĺžený nevykurovací koniec (rozmer LN), ktorý umožňuje použitie do kombinovaných akumuláčnych nádrží.

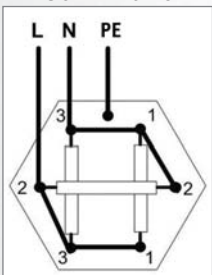
MODEL		ETT-C 2,0	ETT-C 3,0	ETT-C 5,0	ETT-C 6,0	ETT-C 7,5	ETT-C 8,2	ETT-C 9,0	ETT-C 12,0
MENOVITÝ VÝKON	kW	2,0	3,0	5,0	6,0	7,5	8,2	9,0	12,0
MENOVITÝ PRÚD JEDNOU FÁZOU	A	1,9/5,8*	2,9/8,7*	6,5/19,6*	8,7/26,1*	10,8	11,8	13,0	17,4
DĹŽKA TELESÁ (L)	mm	310	370	500	555	635	700	755	955
DĹŽKA NEVYKUR. KONCA (LN)	mm	180	180	180	180	180	180	180	180
OBJEDNÁVACÍ KÓD	--	14 519	8 902	14 359	8 897	9 618	14 501	12 272	12 273

\* zapojenie 3x 230 V / zapojenie 1x 230 V

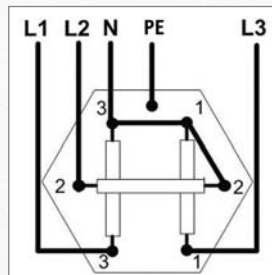
### Elektrické pripojenie

1/N/PE AC 230V alebo 3/N/PE AC 400/230V:

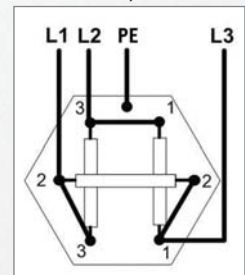
1x 230 V - 2 až 6 kW



3x 230 V - 2 až 6 kW



3x 400 V - 7,5 až 12 kW



## ELEKTRICKÉ OHREVNÉ TELESÁ G 6/4" s termostatickou hlavicou, do zásuvky

Výkony: 1,2 - 3 kW

Použitie: zásobníky OPV, kombinované akumulčné nádrže

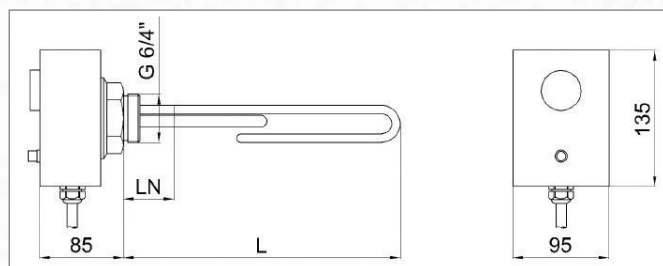


### Elektrické ohrevné telesá ETT-M

Elektrické odporové **poniklované** telesá s dlhším nevykurovacím koncom **s termostatickou hlavicou** určené pre ohrev stojatej vykurovacej vody alebo nemrznúcej zmesi **v kombinovaných akumulčných nádržiach** alebo pre ohrev pitnej vody v **zásobníkoch OPV!** Nie sú určené do nádrží a zásobníkov z nehrdzavejúcej ocele.

Telesá sa inštalujú vo vodorovnej polohe, tak aby bola celá umývaná pracovnou kvapalinou, káblou vývodkou dole. Pripájajú sa do zásuvky káblom **s unischuko vidlicou**.

#### Rozmery a typy



**Telesá majú predĺžený nevykurovací koniec (rozmer LN), ktorý umožňuje použitie v kombinovaných akumulčných nádržiach.**

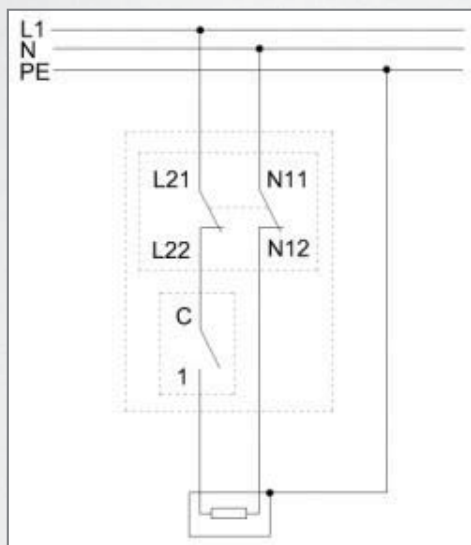
#### Technické údaje

OHREVNÉ TELESO	meď – poniklovaná
PRIPÁJAVACÍ ZÁVIT	G 6/4" M
ŠEŠŤHRAN SO ZÁVITOM G 6/4"	mosadz - poniklovaná
KRABICA	PC, požiarna odolnosť
NAPÁJACIE NAPÄTIE	UL94-5V 230V 50 Hz
KRYTIE PODĽA STN EN 60529	IP 40
OCHRANNÁ TRIEDA PODĽA STN EN 61140 ed.2	I
<b>TERMOSTAT PREVÁDZKOVÝ</b>	kapilárový, nastaviteľný
PREPÍNACÍ KONTAKT	16 A
ROZSAH NASTAVENIA TEPLoty	od 0 ± 5 °C do 90 ± 3 °C
SPÔSOB NASTAVENIA TEPLoty	otočným gombíkom
SPÍNACIA DIFERENCIA	5 ± 1,5 °C
DOLNÉ OBMEDZENIE	cca 15 °C – protimrazová ochrana
HORNÉ OBMEDZENIE	cca 60 °C
<b>TERMOSTAT BEZPEČNOSTNÝ</b>	kapilárový, pevne nastavený
TEPLOTA VYPNUTIA	99 +0/-10 °C
RESET	ručná, po poklese teploty pod 40 °C

MODEL		ETT-M 1,2	ETT-M 2,0	ETT-M 2,4	ETT-M 3,0
MENOVITÝ VÝKON	kW	1,2	2,0	2,4	3,0
MENOVITÝ PRÚD	A	5,2	8,7	10,4	13,0
DĹŽKA TELESÁ (L)	mm	300	350	420	450
DĹŽKA NEVYKUR. KONCA (LN)	mm	180	180	180	180
OBJEDNÁVACÍ KÓD	--	15 166	15 167	15 168	15 169

## Elektrické pripojenie

1/N/PE AC 230V



### KÁBEL

PRIEREZ	3 × 1,5 mm <sup>2</sup>
DĹŽKA	3 m
KÁBLOVÁ VÝVODKA	Pg11



## ELEKTRICKÉ OHREVNÉ TELESÁ G 6/4" s termostatickou hlavickou, so stýkačom

Výkony: 2 - 3 kW

Použitie: akumulčné nádrže a zásobníky OPV



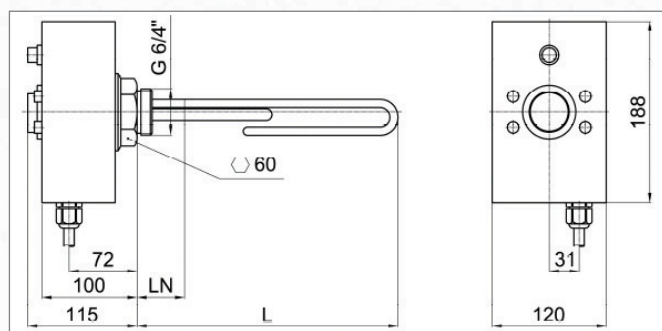
### Elektrické ohrevné telesá ETT-D

Elektrické odporové **poniklované** telesá s **termostatickou hlavickou** so stýkačom určené pre ohrev stojatej vykurovacej vody alebo nemrznúcej zmesi v akumulčných nádržiach alebo pitnej vody v zásobníkoch OPV. Telesá nie sú určené do nádrží a zásobníkov z nehrdzavejúcej ocele. Telesá **sú vhodné pre ohrev pitnej vody** v zásobníkoch OPV

Telesá sa inštalujú vo vodorovnej polohe, tak aby boli celé umývané pracovnou kvapalinou, káblou vývodkou dole. Do siete sa pripájajú pevným pripojením 5žilového kábla do krabicovej svorkovnice alebo do rozvádzača.

**Ohrevné teleso má vstup pre ovládanie signálom HDO a vstup pre ovládanie z nadradenej regulácie.**

### Rozmery a typy



MODEL		ETT-D	ETT-D
		2,0	3,0
MENOVITÝ VÝKON	kW	2,0	3,0
MENOVITÝ PRÚD	A	8,7	13,0
DĹŽKA TELESÁ (L)	mm	315	370
DĹŽKA NEVYKUR. KONCA (LN)	mm	100	100
OBJEDNÁVACÍ KÓD	--	11 783	11 784

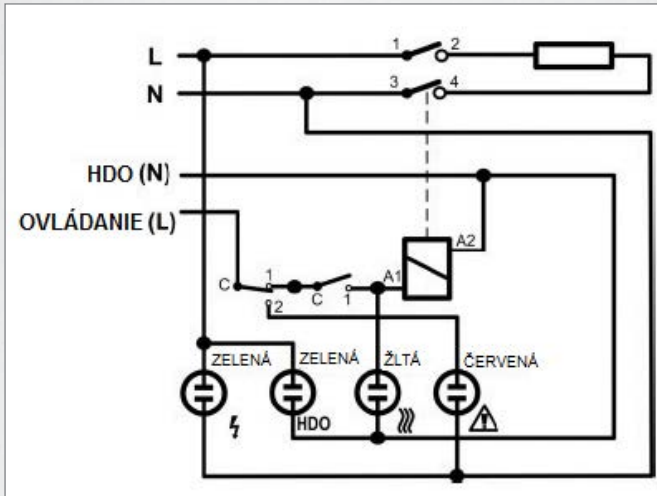
### Technické údaje

OHREVNÉ TELESO	meď – poniklovaná
PRIPOJOVACÍ ZÁVIT	G 6/4" M
ŠESTHRAN SO ZÁVITOM G 6/4"	mosadz - poniklovaná
KRABICA	hliníková zliatina
NAPÁJACIE NAPÄTIE	230V 50 Hz
KRYTIE PODĽA STN EN 60529	IP 54
OCHRANNÁ TRIEDA PODĽA STN EN 61140 ed.2	I

<b>TERMOSTAT PREVÁDZKOVÝ</b>	kapilárový, nastaviteľný
PREPÍNACÍ KONTAKT	16 A
ROZSAH NASTAVENIA TEPLoty	od 0 ± 5 °C do 90 ± 3 °C
SPÔSOB NASTAVENIA TEPLoty	otočným gombíkom
SPÍNACIA DIFERENCIA	5 ± 1,5 °C
DOLNÉ OBMEDZENIE	cca 15 °C – protimrazová ochrana
HORNÉ OBMEDZENIE	cca 60 °C – pre zásobníky OPV
<b>TERMOSTAT BEZPEČNOSTNÝ</b>	kapilárový, pevne nastavený
TEPLOTA VYPNUTIA	99 +0/-6 °C
RESET	ručný, po poklese teploty pod 50 °C
<b>STÝKAČ</b>	AC1 : 20 A / 690 V, 1Z
NAPÄTIE CIEVKY	AC 220 – 240 V
KMITOČET	50 Hz

# Elektrické pripojenie

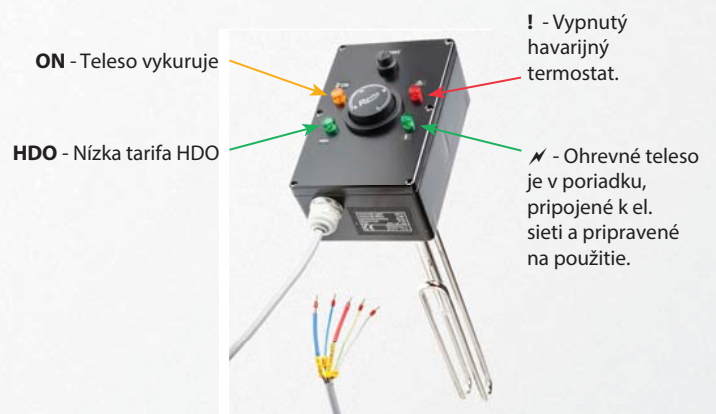
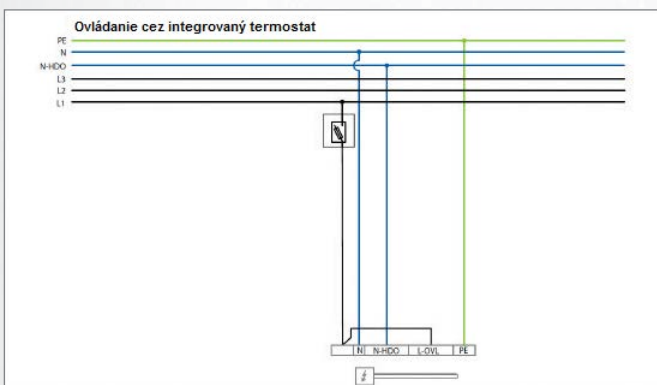
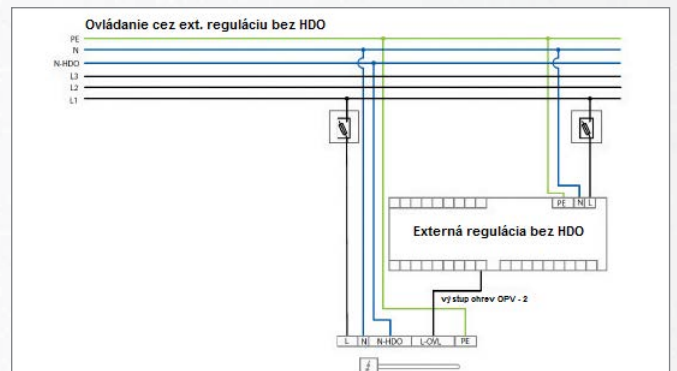
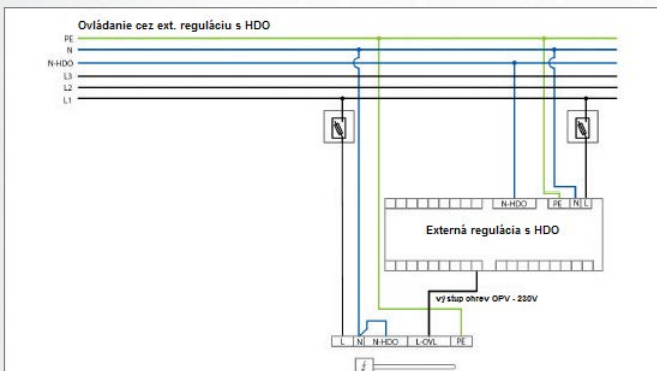
1/N/PE AC 230V



## KÁBEL

PRIEREZ	5 × 1,5 mm <sup>2</sup>
DĹŽKA	2 m
KÁBLOVÁ VÝVODKA	Pg11

## Príklady zapojenia:



## ELEKTRICKÉ OHREVNÉ TELESÁ G 6/4" s termostatickou hlavicou, so stýkačom

Výkony: 3-4,5 kW

Použitie: akumulačné nádrže a zásobníky OPV (ohrev z PVE)



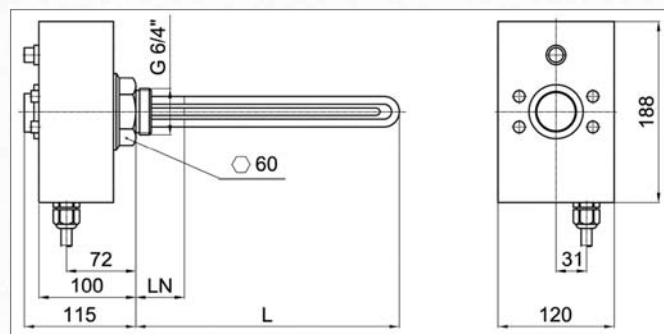
### Elektrické ohrevné telesá ETT-F

Elektrické odporové **poniklované** telesá s **termostatickou hlavicou so stýkačom** určené pre ohrev stojatej vykurovacej vody alebo nemrznúcej zmesi v akumulačných nádržiach alebo ohrev pitnej vody v zásobníkoch OPV. Ohrevné teleso pre **využitie elektrickej energie z fotovoltaickej elektrárne**.

Telesá sa inštalujú vo vodorovnej polohe, tak aby boli celé umývané pracovnou kvapalinou, káblou vývodkou dole. Do siete sa pripájajú pevným pripojením 7žilového kábla do krabicovej svorkovnice alebo do rozvádzača.

**Ohrevné teleso má vstup pre ovládanie signálom HDO a vstup pre ovládanie z nadradenej regulácie.**

### Rozmery a typy



MODEL		ETT-F	ETT-F
		3	4,5
MENOVITÝ VÝKON	kW	3,0	4,5
MENOVITÝ PRÚD	A	4,3	6,5
DĹŽKA TELESÁ (L)	mm	365	463
DĹŽKA NEVYKUR. KONCA (LN)	mm	180	180
OBJEDNÁVACÍ KÓD	--	16 250	12 357

### Technické údaje

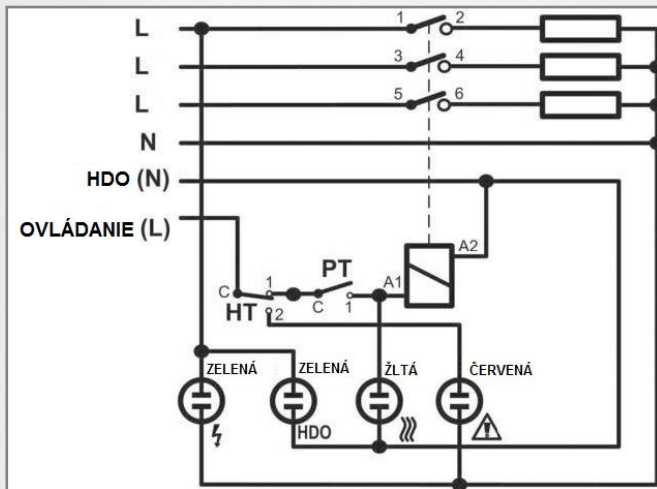
OHREVNÉ TELESO	meď - poniklovaná
PRIPOJOVACÍ ZÁVIT	G 6/4" M
ŠESTHRAN SO ZÁVITOM G 6/4"	mosadz - poniklovaná
KRABICA NAPÁJACIA	hliníková zliatina 230V 50 Hz
NAPĚTIE	IP 54
KRYTIE PODĽA STN EN 60529	I
OCHRANNÁ TRIEDA PODĽA STN EN 61140 ed.2	kapilárový, nastaviteľný
<b>TERMOSTAT PREVÁDZKOVÝ</b>	
PREPÍNACÍ KONTAKT	16 A
ROZSAH NASTAVENIA TEPLoty	od 0 ± 5 °C do 90 ± 3 °C
SPŮSOB NASTAVENIA TEPLoty	otočným gombíkom
SPÍNACIA DIFERENCIA	
DOLNÉ OBMEDZENIE	5 ± 1,5 °C
HORNÉ OBMEDZENIE	cca 15 °C - protimrazová ochrana cca 60 °C - pre zásobníky OPV kapilárový, pevne nastavený
<b>TERMOSTAT BEZPEČNOSTNÝ</b>	
TEPLota VYPNUTIA	99 +0/-6 °C
RESET	ručný, po poklese teploty pod 50 °C
<b>STÝKAČ</b>	AC1 : 20 A / 690 V, 1Z
NAPĚTIE CIEVKY	AC 220 - 240 V
KMITOČET	50 Hz



## Elektrické pripojenie

1/N/PE AC 230V

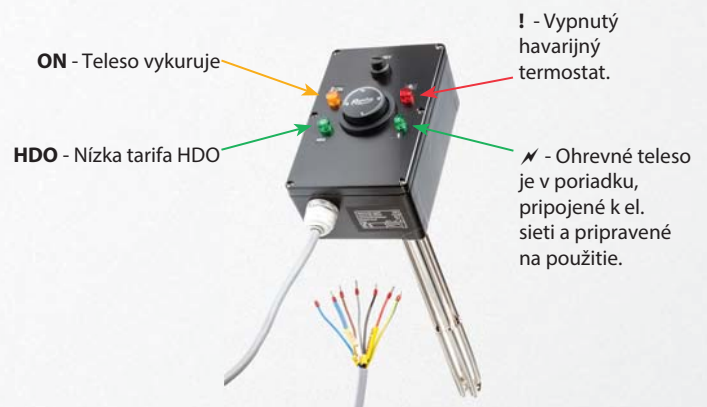
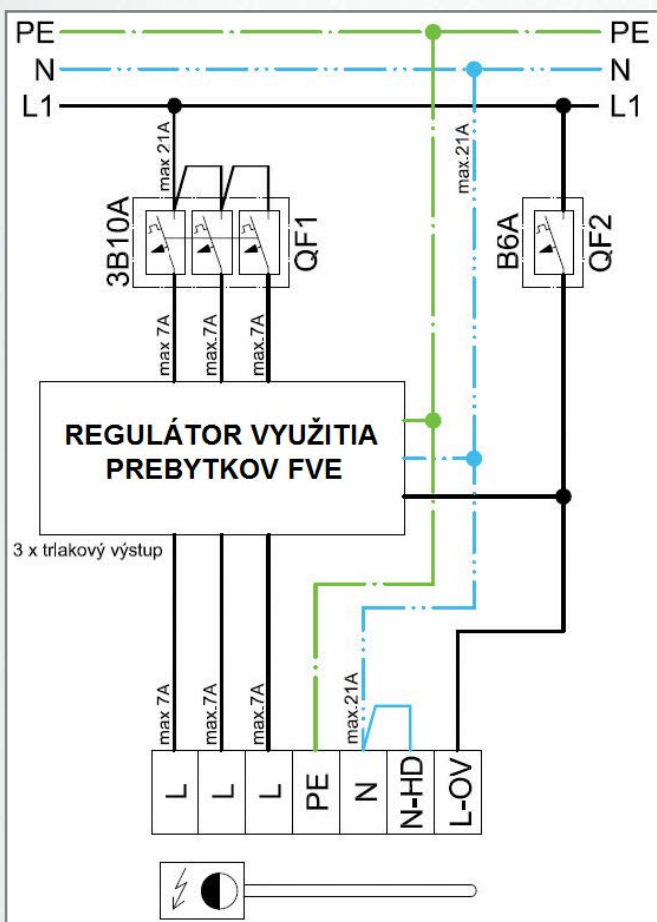
Plynulá modulácia výkonu pomocou wattroutera.



### KÁBEL

PRIEREZ	7× 2,5 mm <sup>2</sup>
DĹŽKA	2 m
KÁBLOVÁ VÝVODKA	Pg11

Príklad zapojenia:



## ELEKTRICKÉ OHREVNÉ TELESÁ G 6/4" s termostatickou hlavicou, so stýkačom

Výkony: 2 - 9 kW

Použitie: akumulačné nádrže a zásobníky OPV



### Elektrické ohrevné teleso ETT-G

Elektrické odporové **poniklované** telesá s **termostatickou hlavicou so stýkačom** určené pre ohrev stojatej vykurovacej vody alebo nemrznúcej zmesi v akumulačných nádržiach alebo ohrev pitnej vody v zásobníkoch OPV. Telesá nie sú určené do nádrží a zásobníkov z nehrdzavejúcej ocele. Telesá **sú vhodné pre ohrev pitnej vody** v zásobníkoch OPV.

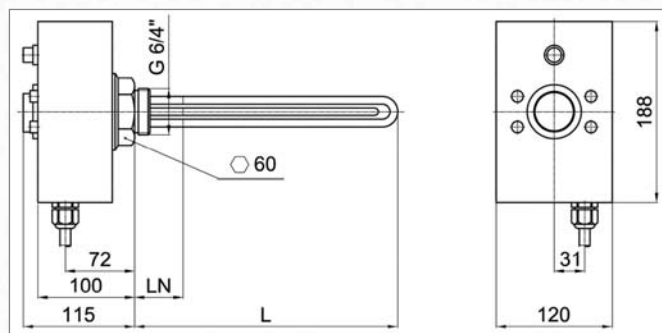
Telesá sa inštalujú vo vodorovnej polohe, tak aby bola celá umývaná pracovnou kvapalinou, káblou vývodkou dole. Do siete sa pripájajú pevným pripojením 7 žilového kábla do krabicovej svorkovnice alebo do rozvádzača.

**ohrevné teleso má vstup pre ovládanie signálom HDO a vstup pre ovládanie z nadradenej regulácie.**

### Technické údaje

OHREVNÉ TELESO	meď – poniklovaná
PRIPOJOVACÍ ZÁVIT	G 6/4" M
ŠEŠŤHRAN SO ZÁVITOM G 6/4"	mosadz - poniklovaná
NAPÁJACIE NAPÄTIE	400/230V 50 Hz
KRYTIE PODĽA STN EN 60529	IP 54
OCHRANNÁ TRIEDA PODĽA STN EN 61140 ed.2	I
<b>TERMOSTAT PREVÁDZKOVÝ</b>	kapilárový, nastaviteľný
PREPÍNACÍ KONTAKT	16 A
ROZSAH NASTAVENIA TEPLoty	od 0 ± 5 °C do 90 ± 3 °C
SPÔSOB NASTAVENIA TEPLoty	otočným gombikom
SPÍNACIA DIFERENCIA	5 ± 1,5 °C
DOLNÉ OBMEDZENIE	cca 15 °C – protimrazová ochrana
HORNÉ OBMEDZENIE	cca 60 °C – pre zásobníky OPV
<b>TERMOSTAT BEZPEČNOSTNÝ</b>	kapilárový, pevne nastavený
TEPLOTA VYPNUTIA	99 +0/-6 °C
RESET	ručný, po poklese teploty pod 50 °C
<b>STÝKAČ</b>	AC1 : 20 A / 690 V, 1Z
NAPÄTIE CIEVKY	AC 220 – 240 V
KMITOČET	50 Hz

### Rozmery a typy

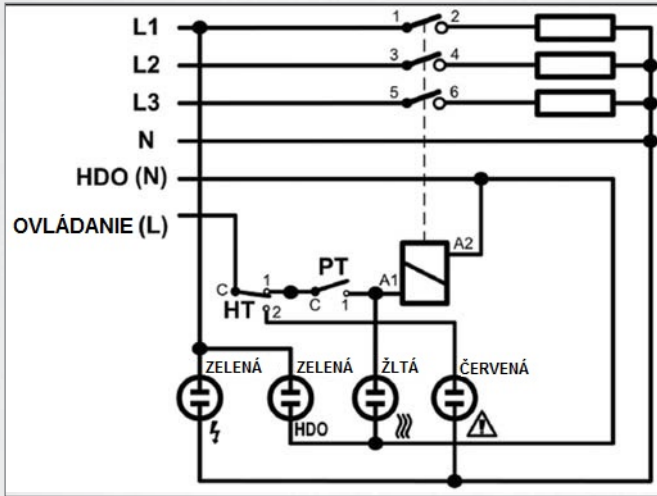


MODEL		ETT-G 2,0	ETT-G 3,0	ETT-G 4,5	ETT-G 6,0	ETT-G 7,5	ETT-G 9,0
MENOVITÝ VÝKON	kW	2,0	3,0	4,5	6,0	7,5	9,0
MENOVITÝ PRÚD	A	2,9	4,3	6,5	8,7	10,8	13,0
DĹŽKA TELESÁ (L)	mm	225	285	383	478	570	665
DĹŽKA NEVYKUR. KONCA (LN)	mm	100	100	100	100	100	100
OBJEDNÁVACÍ KÓD	--	11 787	11 788	11 789	11 216	11 215	11 214

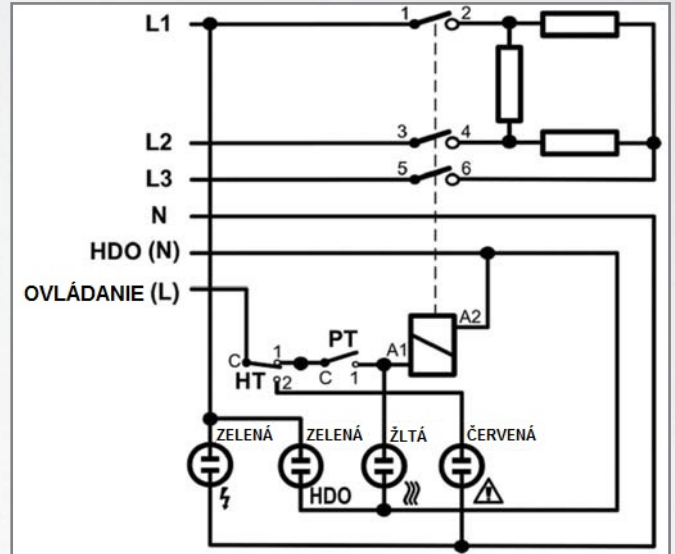
# Elektrické pripojenie

3/N/PE AC 400/230V

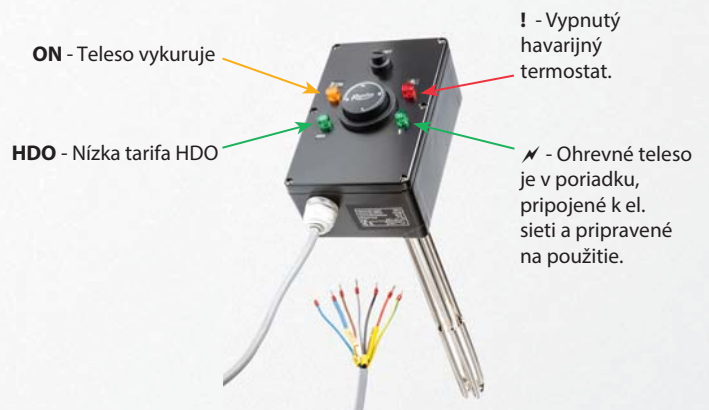
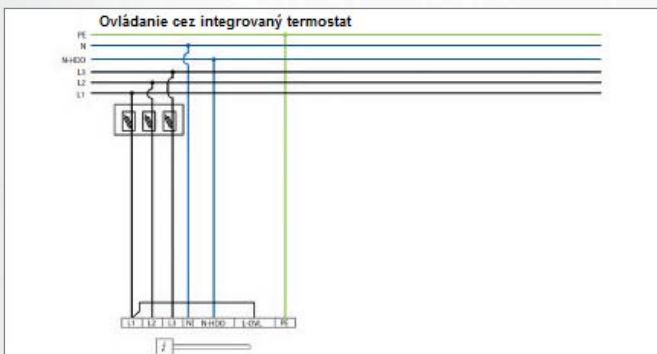
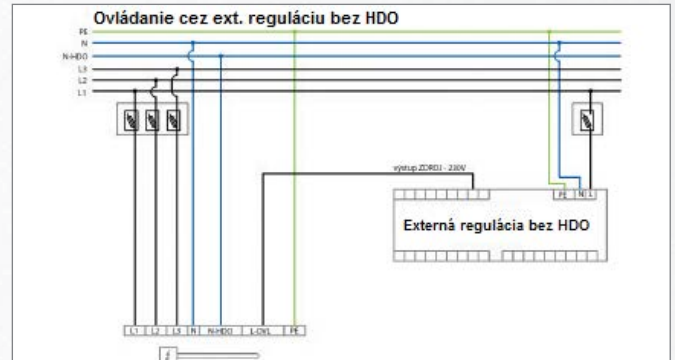
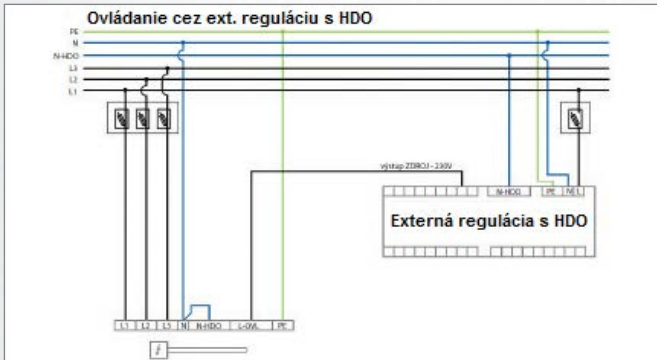
2- 6 kW



7,5 - 9 kW



## Príklady zapojenia:



## ELEKTRICKÉ OHREVNÉ TELESÁ G 6/4" s termostatickou hlavicou, so stýkačom

Výkony: 2 - 9 kW

Použitie: kombinované akumulčné nádrže



### Elektrické ohrevné telesá ETT-L

Elektrické odporové **neniklované** telesá s dlhším nevykurovacím koncom **s termostatickou hlavicou so stýkačom** určené pre ohrev stojatej vykurovacej vody alebo nemrznúcou zmesou **v kombinovaných akumulčných nádržiach**. Telesá nie sú určené do zásobníkov OPV! Nie sú určené do nádrží a zásobníkov z nehrdzavejúcej ocele.

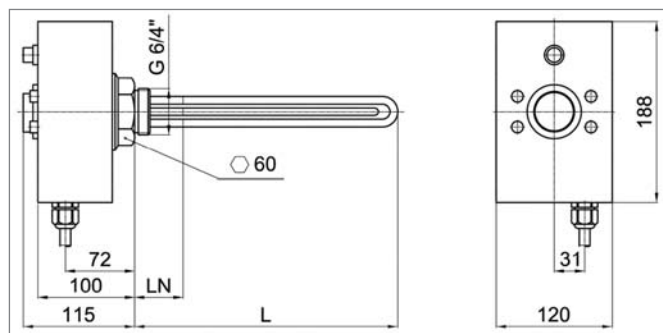
Telesá sa inštalujú vo vodorovnej polohe, tak aby boli celá umývaná pracovnou kvapalinou, káblou vývodkou dole. Do siete sa pripájajú pevným pripojením 7žilového kábla do krabicovej svorkovnice alebo do rozvádzača.

**Ohrevné teleso má vstup pre ovládanie signálom HDO a vstup pre ovládanie z nadradenej regulácie.**

### Technické údaje

OHREVNÉ TELESO	meď – bez povrchovej úpravy
PRIPOJOVACÍ ZÁVIT	G 6/4" M
ŠEŠŤHRAN SO ZÁVITOM G 6/4"	mosadz - poniklovaná
NAPÁJACIE NAPÄTIE	400/230V 50 Hz
KRYTIE PODĽA STN EN 60529	IP 54
OCHRANNÁ TRIEDA PODĽA STN EN 61140 ed.2	I
<b>TERMOSTAT PREVÁDZKOVÝ</b>	kapilárový, nastaviteľný
PREPÍNAČÍ KONTAKT	16 A
ROZSAH NASTAVENIA TEPLoty	od 0 ± 5 °C do 90 ± 3 °C
SPÔSOB NASTAVENIA TEPLoty	otočným gombíkom
SPÍNACIA DIFERENCIA	5 ± 1,5 °C
DOLNÉ OBMEDZENIE	cca 15 °C – protimrazová ochrana
HORNÉ OBMEDZENIE	cca 60 °C
<b>TERMOSTAT BEZPEČNOSTNÝ</b>	kapilárový, pevne nastavený
TEPLOTA VYPNUTIA	99 +0/-6 °C
RESET	ručný, po poklese teploty pod 50 °C
<b>STÝKAČ</b>	AC1 : 20 A / 690 V, 1Z
NAPÄTIE CIEVKY	AC 220 – 240 V
KMITOČET	50 Hz

### Rozmery a typy



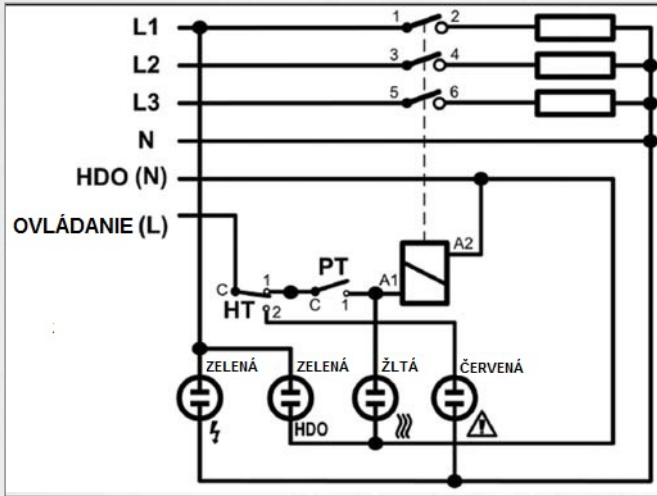
**Telesá majú predĺžený nevykurovací koniec (rozmer LN), ktorý umožňuje použitie v kombinovaných akumulčných nádržiach.**

MODEL		ETT-L 2,0	ETT-L 3,0	ETT-L 5,0	ETT-L 6,0	ETT-L 7,5	ETT-L 8,2	ETT-L 9,0
MENOVITÝ VÝKON	kW	2,0	3,0	5,0	6,0	7,5	8,2	9,0
MENOVITÝ PRÚD	A	2,9	4,3	7,3	8,7	10,8	11,8	13,0
DĽŽKA TELESÁ (L)	mm	310	370	500	555	635	700	755
DĽŽKA NEVYKUR KONCA (LN)	mm	180	180	180	180	180	180	180
OBJEDNÁVACÍ KÓD	--	14 994	14 995	14 996	14 997	14 998	14 999	15 000

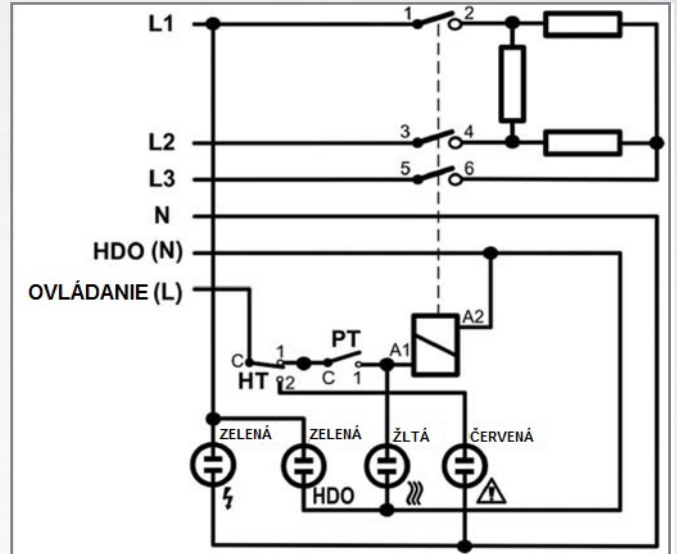
# Elektrické pripojenie

3/N/PE AC 400/230V

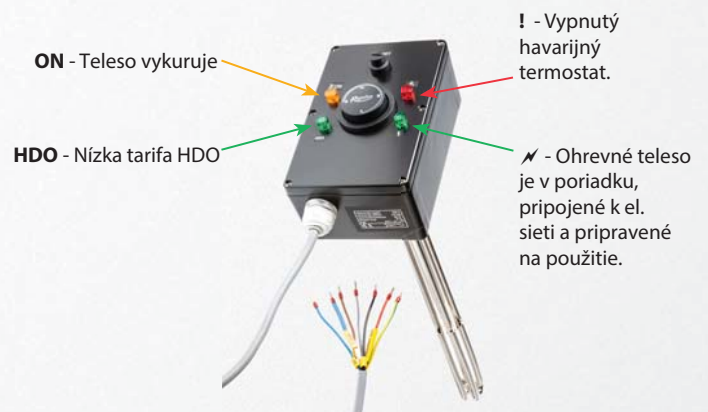
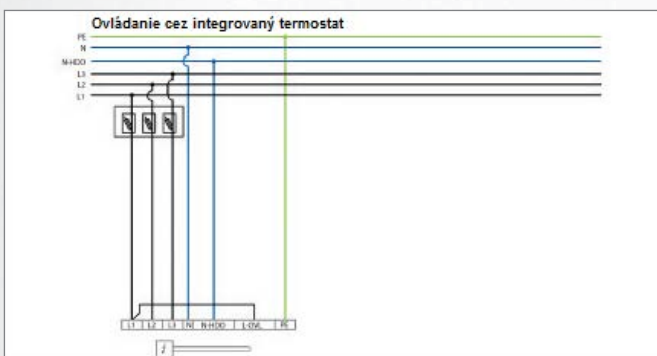
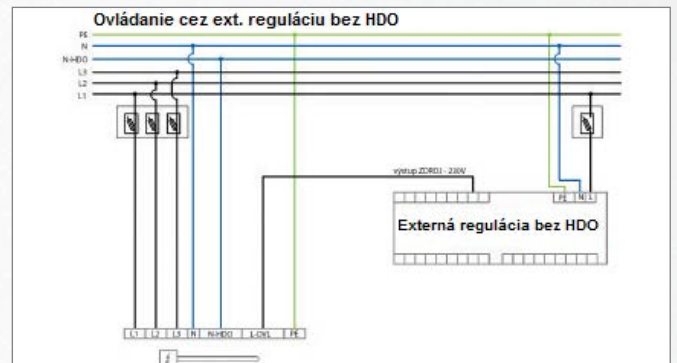
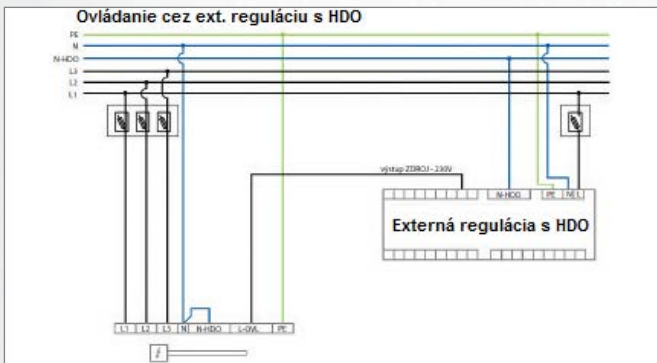
2- 6 kW



7,5 - 9 kW



## Príklady zapojenia:



## KÁBEL

PRIEREZ	7× 1,5 mm <sup>2</sup>
DĹŽKA	2m
KÁBLOVÁ VÝVODKA	Pg11

## ELEKTRICKÉ OHREVNÉ TELESÁ M 48×2

Výkony: 2 - 7,5 kW  
 Použitie: elektrokotly



### Elektrické ohrevné telesá ETT-B

Elektrické odporové **neniklované** telesá bez termostatickej hlavice určené pre ohrev prúdiacej vykurovacej vody alebo nemrznúcej zmesi v **elektrokotloch**. Telesá nie sú určené k ohrevu kvapaliny v nádržiach z nehrdzavejúcej ocele.

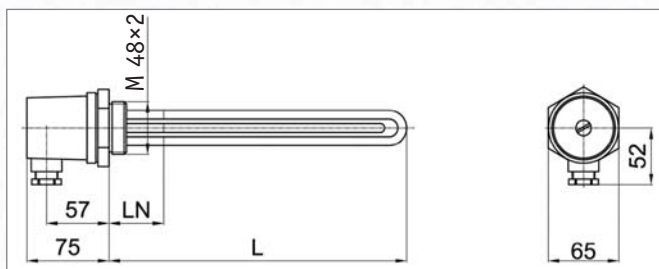
Telesá sa inštalujú vo vodorovnej polohe, tak aby bola celá umývaná pracovnou kvapalinou, káblou vývodkou dole. Do siete sa pripájajú pevným pripojením kábľa (nie je súčasťou dodávky) do krabicovej svorkovnice alebo do rozvádzača.

Telesá nie sú vybavené prevádzkovým ani bezpečnostným termostatom.

### Technické údaje

OHREVNÉ TELESO	med' – bez povrchovej úpravy
PRIPOJOVACÍ ZÁVIT	M 48×2 vonkajší
ŠEŠŤHRAN SO ZÁVITOM G 6/4"	mosadz - poniklovaná
NAPÁJACIE NAPÄTIE KRYTIE	230 V alebo 400/230V 50 Hz IP
PODĽA STN EN 60529	54
OCHRANNÁ TRIEDA PODĽA STN EN 61140 ed.2	I

### Rozmery a typy



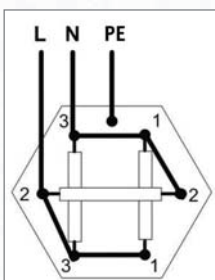
MODEL		ETT-B 2,0	ETT-B 3,0	ETT-B 4,5	ETT-B 6,0	ETT-B 7,5
MENOVITÝ VÝKON	kW	2,0	3,0	4,5	6,0	7,5
MENOVITÝ PRÚD JEDNOU FÁZOU	A	2,9/8,7*	4,3/13,0*	6,5/19,6*	8,7/26,1*	10,8
DĹŽKA TELESÁ (L)	mm	178	240	333	428	520
DĹŽKA NEVYKUR. KONCA (LN)	mm	45	45	45	45	45
OBJEDNÁVACÍ KÓD	--	4 973	4 972	4 971	4 970	4 969

\* zapojenie 3x 230 V/zapojenie 1x 230 V

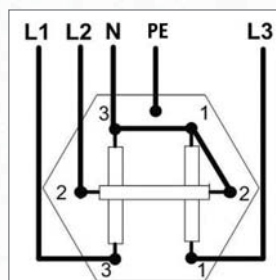
### Elektrické pripojenie

1/N/PE AC 230V alebo 3/N/PE AC 400/230V:

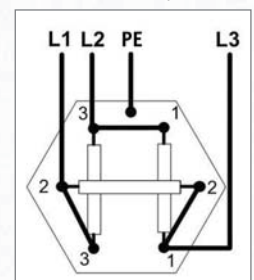
230 V – 2 a 3 kW



3× 230 V – 2 až 6 kW



3× 400 V – 7,5 kW



## Možnosti inštalácie elektrických ohrevných telies do zásobníkov a akumulčných nádrží Regulus

Typ zásobníka/ nádrže	Počet návarkov 6/4" pre vloženie ETT	Max. výkon ohrevného telesa 3x230/400V bez termostatu	Max. výkon ohrevného telesa 3x230/400V s termostatom	Typ zásobníka/ nádrže	Počet návarkov 6/4" pre vloženie ETT	Max. výkon ohrevného telesa 3x230/400V bez termostatu	Max. výkon ohrevného telesa 3x230/400V s termostatom
<b>ZÁSOBNÍKY</b>				<b>AKUMULAČNÉ NÁDRŽE</b>			
RxBC200	1 <sup>1)</sup>	6 kW	6 kW	PS 600 ES+	3 <sup>2)</sup>	9 kW	9 kW
RxBC300	1 <sup>1)</sup>	6 kW	6 kW	PS 900 ES+	3 <sup>2)</sup>	12 kW	9 kW
RxBC400	1 <sup>1)</sup>	7,5 kW	7,5 kW	PS 1100 ES+	3 <sup>2)</sup>	12 kW	9 kW
RxBC500	1 <sup>1)</sup>	9 kW	9 kW	PS 500 E+	4 <sup>2)</sup>	9 kW	9 kW
RxBC750	1 <sup>1)</sup>	12 kW	9 kW	PS 750 E+	4 <sup>2)</sup>	12 kW	9 kW
RxBC1000	1 <sup>1)</sup>	12 kW	9 kW	PS 1000 E+	4 <sup>2)</sup>	12 kW	9 kW
RxBC1500	1 <sup>1)</sup>	12 kW	9 kW	PS 1100 E+	4 <sup>2)</sup>	12 kW	9 kW
RxBC2000	1 <sup>1)</sup>	12 kW	9 kW	PS 1250 E+	4 <sup>2)</sup>	12 kW	9 kW
RxBC2500	1 <sup>1)</sup>	12 kW	9 kW	PS 200 N+	8 <sup>2)</sup>	6 kW	6 kW
RxBC3000	1 <sup>1)</sup>	12 kW	9 kW	PSxx 300 N+	8 <sup>2)</sup>	7,5 kW	8 kW
RBC200HP	1 <sup>1)</sup>	6 kW	6 kW	PS 400 N+	8 <sup>2)</sup>	7,5 kW	8 kW
RBC300HP	1 <sup>1)</sup>	6 kW	6 kW	PSxx 500 N+	8 <sup>2)</sup>	9 kW	9 kW
RBC400HP	1 <sup>1)</sup>	7,5 kW	7,5 kW	PS 600 N+	8 <sup>2)</sup>	9 kW	9 kW
RBC500HP	1 <sup>1)</sup>	9 kW	9 kW	PS 700 N+	8 <sup>2)</sup>	9 kW	9 kW
RBC750HP	1 <sup>1)</sup>	12 kW	9 kW	PSxx 800 N+	8 <sup>2)</sup>	12 kW	9 kW
RBC1000HP	0 <sup>1)</sup>	12 kW	9 kW	PS 900 N+	8 <sup>2)</sup>	12 kW	9 kW
RBC1500HP	0 <sup>1)</sup>	12 kW	9 kW	PSxx 1000 N+	8 <sup>2)</sup>	12 kW	9 kW
RxDC160	1	6 kW	6 kW	PS 1100 N+	8 <sup>2)</sup>	12 kW	9 kW
RxDC200	1	6 kW	6 kW	PSxx 1500 N+	8 <sup>2)</sup>	12 kW	9 kW
RxDC250	1	6 kW	6 kW	PSxx 2000 N+	8 <sup>2)</sup>	12 kW	9 kW
RxDC300	1 <sup>1)</sup>	6 kW	6 kW	PSxx 3000 N25	8 <sup>4)</sup>	12 kW	9 kW
RGC120 H	1	3 kW	3 kW	PSxx 4000 N25	8 <sup>4)</sup>	12 kW	9 kW
<b>NÁDRŽE S PRÍPRAVOU OPV</b>				PSxx 5000 N25	8 <sup>4)</sup>	12 kW	9 kW
DUO 390/130	3 <sup>3)</sup>	5 kW	5 kW	PS 400 K+	8 <sup>2)</sup>	9 kW	9 kW
DUO 600/200	3 <sup>3)</sup>	5 kW	5 kW	PS 500 K+	8 <sup>2)</sup>	9 kW	9 kW
DUO 750/200	3 <sup>3)</sup>	7,5 kW	7,5 kW	PS 600 K+	8 <sup>2)</sup>	9 kW	9 kW
DUO 1000/200	3 <sup>3)</sup>	8,2 kW	8,2 kW	PS 700 K+	8 <sup>2)</sup>	12 kW	9 kW
DUO 1700/200	3 <sup>3)</sup>	12 kW	9 kW	PS 900 K+	8 <sup>2)</sup>	12 kW	9 kW
HSK500	1	9 kW	9 kW	PS 1100 K+	8 <sup>2)</sup>	12 kW	9 kW
HSK800	1	12 kW	9 kW				
HSK1000	1	12 kW	9 kW				
HSK1500	1	12 kW	9 kW				
HSK2000	1	12 kW	9 kW				
HSK 390 P/PR	3 <sup>3)</sup>	6 kW	6 kW				
HSK 600 P/PR	3 <sup>3)</sup>	6 kW	6 kW				
HSK 750 P/PR	3 <sup>3)</sup>	8,2 kW	8,2 kW				
HSK 1000 P/PR	3 <sup>3)</sup>	9 kW	9 kW				
HSK 1700 P/PR	3 <sup>3)</sup>	12 kW	9 kW				
VEGA 390	2	6 kW	9 kW				
VEGA 1000	2	9 kW	9 kW				
LYRA 1000	2	12 kW	9 kW				

1) - zásobník je možné osadiť prírubou s návarkom pre inštaláciu ďalšieho ohrevného telesa

2) - počet všetkých návarkov G 6/4" pre pripojenie tepelných zdrojov

3) - typ P má navyše 4. návarko pre fotovoltaické teleso

4) - všetky návarky sú 2,5", pri inštalácii ETT je nutné použiť redukciu

**Max. výkon ohrevného telesa 230V s termostatom sú 3 kW pre všetky nádrže a zásobníky okrem RGC 120 H (2,4 kW).**

