

## Čerpadlové skupiny



Čerpadlové skupiny



## Obsah

**5 - 13**

Čerpadlové skupiny pre vykurovacie systémy

**15 - 25**

Čerpadlové skupiny pre kotly

**26 - 35**

Solárne čerpadlové skupiny



## Obsah

### 6 - 7

Čerpadlové skupiny jednorúrkové  
pre priame okruhy

### 8 - 9

Čerpadlové skupiny jednorúrkové  
pre zmiešavané okruhy

### 10 - 11

Čerpadlové skupiny dvojrúrkové  
pre priame okruhy

### 12 - 13

Čerpadlové skupiny dvojrúrkové  
pre zmiešavané okruhy

## ČERPADLOVÉ SKUPINY PRE VYKUROVACIE SYSTÉMY



### Čerpadlová skupina jednorúrková izolovaná CSE OTS G

Jednorúrková izolovaná čerpadlová skupina s nízkoenergetickým obehovým čerpadlom, guľovými ventilmi a teplomerom.

#### Technické údaje

PRIPOJOVACIE ROZMERY	1" F
PRACOVNÁ TEPLOTA KVAPALINY	5 - 95 °C
ROZMERY	325x140x150 mm

#### Komponenty

- Obehové čerpadlo Grundfos UPM3 FLEX AS 25-70
- Pripojovací kábel čerpadla s konektorom
- Elegantná izolácia pre minimálne tepelné straty
- Guľové ventily 2 ks
- Spätný ventil (iba typ CSE OTS ZV G)
- Teplomer



#### Typy

	CSE OTS G	CSE OTS ZV G
Riadenie čerpadla	manuálne alebo PWM	manuálne alebo PWM
Max. dopravná výška	7 m	7 m
<b>Objednávaci kód</b>	<b>15323</b>	<b>15042</b>

# ČERPADLOVÉ SKUPINY PRE VYKUROVACIE SYSTÉMY



## Čerpadlová skupina jednorúrková izolovaná CSE OTS W

Jednorúrková izolovaná čerpadlová skupina s nízkoenergetickým obehovým čerpadlom, guľovými ventilmi a teplomerom.

### Technické údaje

PRIPOJOVACIE ROZMERY	1" F
PRACOVNÁ TEPLOTA KVAPALINY	5 - 95 °C
ROZMERY	325 x 140 x 150 mm

### Komponenty

- Obehové čerpadlo Wilo Yonos Para RS25/6
- Pripojovací kábel čerpadla
- Elegantná izolácia pre minimalne tepelné straty
- Guľové ventily 2 ks
- Spätný ventil (iba typ CSE OTS ZV W)
- Teplomer



### Typy

	CSE OTS W	CSE OTS ZV W
Riadenie čerpadla	manuálne	manuálne
Max. dopravná výška	6,2m	6,2m
<b>Objednávaci kód</b>	<b>15782</b>	<b>15892</b>

## ČERPADLOVÉ SKUPINY PRE VYKUROVACIE SYSTÉMY



### Čerpadlová skupina s elektrickým pohonom zmiešavania CSE MIX G

Čerpadlová skupina určená pre riadenie výstupnej teploty zmiešavaného okruhu, alebo teploty vratnej vody do kotla pomocou externého regulátora. Prevedenie na pravú rúrku je možné prenastaviť na prevedenie na ľavú rúrku.

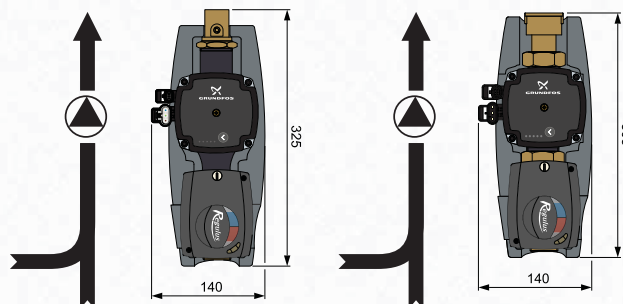
#### Technické údaje

PRACOVNÁ TEPLOTA KVAPALINY	5 - 95 °C
POHON ZMIEŠAVACIEHO VENTILU	3bodové ovládanie, 120 s, 5 Nm
NAPÁJANIE	230 V, 50 Hz

#### Komponenty

- Obehové čerpadlo Grundfos vrátane pripojovacích káblov s konektorom
- Zmiešavací ventil
- Pohon zmiešavacieho ventilu vrátane kábla
- Elegantná izolácia pre minimálne tepelné straty

#### Rozmery







#### Typy

	CSE MIX G 1M	CSE MIX G 5/4M	CSE MIX G 1F	CSE MIX G 5/4F
Pripojovací rozmer	1" (2x M, 1x F)*	5/4" (2x M, 1x F) *	1" (3x F)	5/4" (3x F)
Čerpadlo Grundfos UPM3	FLEX AS 25-70	FLEX AS 25-75	FLEX AS 25-70	FLEX AS 25-75
Riadenie čerpadla	manuálne alebo PWM	manuálne alebo PWM	manuálne alebo PWM	manuálne alebo PWM
Max. dopravná výška	7 m	7,5 m	7 m	7,5 m
$K_{vs}$ zmiešavacieho ventilu	6,3 m <sup>3</sup> /h	12 m <sup>3</sup> /h	10 m <sup>3</sup> /h	16 m <sup>3</sup> /h
<b>Objednávací kód</b>	<b>15208</b>	<b>16847</b>	<b>16401</b>	<b>16402</b>

\* vnútorný závit je na strane pri výstupe z obehového čerpadla

#### Príslušenstvo

Názov	Použitie	Objednávací kód
 Sada CSE/HV	2x šrúbenie, 1x T-kus, 1x guľový ventil pre jednoduché pripojenie na rozdeľovače vykurovacích okruhov Regulus	16922
 T-kus 1" M/Fu/M, 90 mm	pre pripojenie späť do zmiešavacieho ventilu	16660
 T-kus 1" M/Fu/M, 125 mm	pre jednoduché pripojenie na rozdeľovače vykurovacích okruhov Regulus	16659
 Šrúbenie 1" Fu/F	prevlečná matica x vnútorný závit	15694



## ČERPADLOVÉ SKUPINY PRE VYKUROVACIE SYSTÉMY



### Čerpadlová skupina s elektrickým pohonom zmiešavania CSE MIX W

Čerpadlová skupina určená pre riadenie výstupnej teploty zmiešavaného okruhu, alebo teploty vratnej vody do kotla pomocou externého regulátora. Prevedenie na pravú rúrku, je možné prenastaviť na prevedenie na ľavú rúrku.

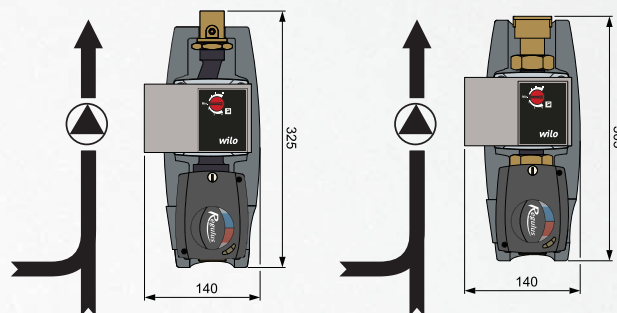
#### Technické údaje

PRACOVNÁ TEPLOTA KVAPALINY	5 - 95 °C
POHON ZMIEŠAVACIEHO VENTILU	3bodové ovládanie, 120 s, 5 Nm
NAPÁJANIE	230 V, 50 Hz

#### Komponenty

- Obehové čerpadlo Wilo vrátane pripojovacieho kábla
- Zmiešavací ventil
- Pohon zmiešavacieho ventilu s káblom
- Elegantná izolácia pre minimálne tepelné straty

#### Rozmery


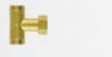




#### Typy

	CSE MIX W 1M	CSE MIX W 5/4M	CSE MIX W 1F	CSE MIX W PWM 1F	CSE MIX W 5/4F	CSE MIX W PWM 5/4F
Pripojovací rozmer	1" (2x M, 1x F)*	5/4" (2x M, 1x F)*	1" (3x F)	1" (3x F)	5/4" (3x F)	1" (3x F)
Čerpadlo Wilo Yonos Para	RS25/6	RS25/7,5	RS25/6	RS25/7,5-PWM1	RS25/7,5	RS25/7,5-PWM1
Riadenie čerpadla	manuálne	manuálne	manuálne	PWM	manuálne	PWM
Max. dopravná výška	6,2m	7,6m	6,2m	7,6m	7,6m	7,6m
$K_{vs}$ zmiešavacieho ventilu	6,3 m <sup>3</sup> /h	12 m <sup>3</sup> /h	10 m <sup>3</sup> /h	10 m <sup>3</sup> /h	16 m <sup>3</sup> /h	16 m <sup>3</sup> /h
<b>Objednávací kód</b>	<b>16082</b>	<b>16848</b>	<b>16219</b>	<b>17281</b>	<b>16215</b>	<b>17282</b>

\* vnútorný závit je na strane pri výstupe z obehového čerpadla

#### Príslušenstvo

Názov	Použitie	Objednávací kód
 Sada CSE/HV	2x šrúbenie, 1x T-kus, 1x guľový ventil pre jednoduché pripojenie na rozdeľovače vykurovacích okruhov Regulus	16922
 T-kus 1" M/Fu/M, 90 mm	pre pripojenie spiatocky do zmiešavacieho ventilu	16660
 T-kus 1" M/Fu/M, 125 mm	pre jednoduché pripojenie na rozdeľovače vykurovacích okruhov Regulus	16659
 Šrúbenie 1" Fu/F	prevlečná matica x vnútorný závit	15694



## Čerpadlová skupina s elektronicky riadeným zmiešavaním CSE MIX FIX G

Čerpadlová skupina určená pre riadenie výstupnej teploty zmiešavaných vykurovacích okruhov na fixnú teplotu, nastaviteľnú priamo na pohone zmiešavacieho ventilu v rozsahu 0-99°C. Prevedenie na ľavú rúrku je možné prenastaviť na prevedenie na pravú rúrku.

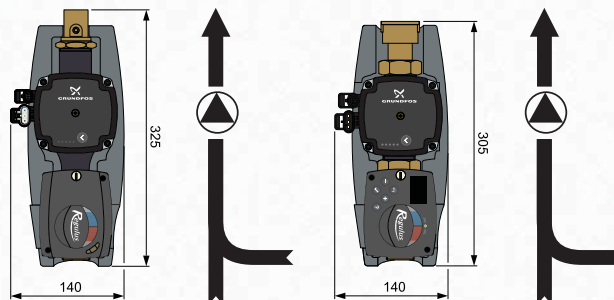
### Technické údaje

PRACOVNÁ TEPLOTA KVAPALINY	5 - 95 °C
POHON ZMIEŠAVACIEHO VENTILU	ovládanie na konšt. teplotu, 120 s, 6 Nm
NAPÁJANIE	230 V, 50 Hz

### Komponenty

- Obehové čerpadlo Grundfos vrátane pripojovacích káblov s konektorom
- Zmiešavací ventil
- Pohon zmiešavacieho ventilu s elektronikou
- Teplotné snímače Pt1000 - 2ks
- Elegantné izolácie pre minimálne tepelné straty

### Rozmery







### Typy

	CSE MIX FIX G 1M	CSE MIX FIX G 5/4M	CSE MIX FIX G 1F	CSE MIX FIX G 5/4F
Pripojovací rozmer	1" (2x M, 1x F)*	5/4" (2x M, 1x F)*	1" (3x F)	5/4" (3x F)
Čerpadlo Grundfos UPM3	FLEX AS 25-70	FLEX AS 25-75	FLEX AS 25-70	FLEX AS 25-75
Riadenie čerpadla	manuálne alebo PWM	manuálne alebo PWM	manuálne alebo PWM	manuálne alebo PWM
Max. dopravná výška	7 m	7,5 m	7 m	7,5 m
$K_{vs}$ zmiešavacieho ventilu	6,3 m <sup>3</sup> /h	12 m <sup>3</sup> /h	10 m <sup>3</sup> /h	16 m <sup>3</sup> /h
<b>Objednávaci kód</b>	<b>15333</b>	<b>16844</b>	<b>16403</b>	<b>16404</b>

\* vnútorný závit je na strane pri výstupe z obehového čerpadla

### Príslušenstvo

Názov	Použitie	Objednávaci kód
 Sada CSE/HV	2x šrúbenie, 1x T-kus, 1x guľový ventil pre jednoduché pripojenie na rozdeľovače vykurovacích okruhov Regulus	16922
 T-kus 1" M/Fu/M, 90 mm	pre pripojenie späť do zmiešavacieho ventilu	16660
 T-kus 1" M/Fu/M, 125 mm	pre jednoduché pripojenie na rozdeľovače vykurovacích okruhov Regulus	16659
 Šrúbenie 1" Fu/F	prevlečná matica x vnútorný závit	15694

## ČERPADLOVÉ SKUPINY PR7 HK=GDAH35;7 SYSTÉMY



### Čerpadlová skupina s elektronicky riadeným L\_ [V]SvSním CSE MIX FIX W

Čerpadlová skupina určená prWd[SVW [WvýstupnW teploty L\_ [V]Svaných hk] gdaHSUJZ okruhah na fixnø teplotu, nastavíte nø pd[Smø na pohonWI\_ [V]Svac[V]ho ventilu v rozsahu 0-99°C. Prevedenie na Svø ødku je možné pde` Sstavi na prevedenie na pravø ødku.

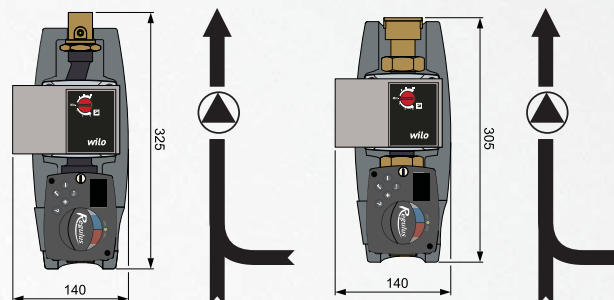
#### Technické údaje

PRACOVNÁ TEPLOTA KHPALINY	5 - 95 °C
POHON L? ; 7Š3VAC; 7HO VENTILU	ovládSn [W]ha kon.±. teplotu, 120 s, 6 Nm
NAPÁJ3@; 7	230 V, 50 Hz

#### Komponenty

- ObV]mové čerpadlo Wilo včãfS` Wpdpojovac[V]ho kãT`S
- L\_ [V]Svací ventil
- Pohon L\_ [V]Svac[V]ho ventilu s elektronikou
- Teplotné è í\_ S WPt1000 - 2ks
- Elegantná izoláU[S prWminimálnW tepelné ètrSty

#### RozmV]ry


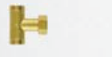




#### Typy

	CSE MIX FIX W 1M	CSE MIX FIX W 5/4M	CSE MIX FIX W 1F	CSE MIX FIX W 5/4F
Pdpojovací rozmV]ry	1" (2x M, 1x F)*	5/4" (2x M, 1x F)*	1" (3x F)	5/4" (3x F)
Čerpadlo Wilo Yonos Para	RS25/6	RS25/7,5	RS25/6	RS25/7,5
D[SVW [W]čerpadla	manuálne	manuálne	manuálne	manuálne
Max. dopravná výška	6,2 m	7,6 m	6,2 m	7,6 m
K <sub>vs</sub> L_ [V]Svac[V]ho ventilu	6,3 m <sup>3</sup> /h	12 m <sup>3</sup> /h	10 m <sup>3</sup> /h	16 m <sup>3</sup> /h
<b>Objednávací kód</b>	<b>16083</b>	<b>16846</b>	<b>16220</b>	<b>16216</b>

\* vnútorný závit je na strane pri výstupe z obehového čerpadla

#### Príslušenstvo

Názov	Použitie	Objednávací kód
 Sada CSE/HV	2x šrúbenie, 1x T-kus, 1x guľový ventil pre jednoduché pripojenie na rozdeľovače vykurovacích okruhov Regulus	16922
 T-kus 1" M/Fu/M, 90 mm	pre pripojenie spiatocky do zmiešavacieho ventilu	16660
 T-kus 1" M/Fu/M, 125 mm	pre jednoduché pripojenie na rozdeľovače vykurovacích okruhov Regulus	16659
 Šrúbenie 1" Fu/F	prevlečná matica x vnútorný závit	15694

# ČERPADLOVÉ SKUPINY PRE VYKUROVACIE SYSTÉMY



## Čerpadlové skupiny CSE 2 F

Dvojrúrková čerpadlová skupina s nízkoenergetickým obehovým čerpadlom a ďalšími prehľadne usporiadanými základnými komponentami vsadenými do kompaktného termoizolačného obalu. Umožňuje uzatvorenie vykurovacích okruhov, kontrolu teplôt, umiestnenie teplotných snímačov regulácie a jednoduchý servis. Súčasťou skupiny je filter s magnetom, takže je vhodná aj pre staršie systémy s ocelovými rúrkami. Prevedenie s výstupnou rúrkou vpravo, nie je možné prenastaviť.

### TYPICKÉ POUŽITIE:

Pre priame vykurovacie okruhy, vrátane okruhov s termostatickými hlavícami. Je možné inštalovať na stenu, akumuláciu nádrž alebo rozdeľovač.

## Technické údaje

PRIPÁJACÍ ROZMER	1" F
PRACOVNÁ TEPLOTA KVAPALINY	5 - 95 °C
OSOVÁ VZDIALENOSŤ RÚROK	125 mm
ROZMERY	360 x 133 x 245 mm

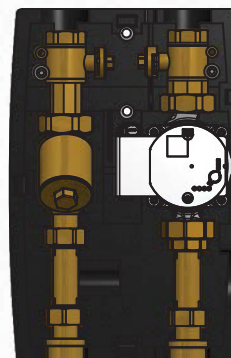
## Komponenty

### VYKUROVACIA VETVA:

- Pripojovacie šrúbenie 1" s prevlečnou maticou.
- Nízkoenergetické obehové čerpadlo
- Guľový ventil DN 20 s prevlečnou maticou a jímkou pre umiestnenie snímača.
- Teplomer 0-120 °C.

### VRATNÁ VETVA:

- Pripojovacie šrúbenie 1" s prevlečnou maticou.
- Filter s veľkou plochou sitka a s magnetom.
- Guľový ventil so spätným ventilom (ktorý je možné servisne otvoriť) a s jímkou pre umiestnenie snímača.
- Teplomer 0-120 °C.



## Typy

Čerpadlo	Grundfos UPM3 25-75	Wilo Yonos Para RS25/6	Wilo Para 25/8 iPWM1
Riadenie čerpadla	manuálne alebo PWM	manuálne	PWM + info prietok
Maximálna dopravná výška	7,5 m	6,2 m	8,5 m
<b>Objednávaci kód</b>	<b>17487</b>	<b>17486</b>	<b>17485</b>

### Možné varianty na objednávku:

- pripojovacie rozmery 3/4", 5/4". Cu22, Cu28.
- prevedenie bez filtra

## ČERPADLOVÉ SKUPINY PRE VYKUROVACIE SYSTÉMY



### Čerpadlová skupina so zmiešavaním CSE 2 MIX F

Dvojrúrková čerpadlová skupina s nízkoenergetickým obehovým čerpadlom, **zmiešavacím ventilom s pohonom s trojbodovým ovládaním** a ďalšími prehľadne usporiadanými základnými komponentami vsadenými do kompaktného termoizolačného obalu. Umožňuje uzatvorenie vykurovacích okruhov, kontrolu teplôt, umiestnenie teplotných snímačov regulácie a jednoduchý servis. Súčasťou skupiny je filter s magnetom, takže je vhodná aj pre staršie systémy s ocelovými rúrkami. Prevedenie s výstupnou rúrkou vpravo, nie je možné preinštalovať.

#### TYPICKÉ POUŽITIE:

Pre zmiešavané vykurovacie okruhy alebo pre kotol. Je možné inštalovať na stenu, akumuláčnú nádrž alebo rozdeľovač.

### Technické údaje

PRIPOJOVACIE ROZMERY	1" F
PRACOVNÁ TEPLOTA KVAPALINY	5 - 95 °C
OSOVÁ VZDIALENOSŤ RÚROK	125 mm
ROZMERY	360 x 133 x 245 mm

#### POHON AVC05

PRENASTAVOVACIA DOBA	120 s
KRÚTIACI MOMENT	5 Nm
NAPÁJACIE NAPÄTIE	230 V 50 Hz

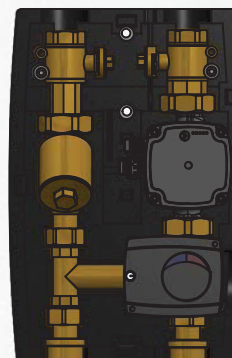
### Komponenty

#### VYKUROVACIA VETVA:

- Pripojovacie šrúbenie 1" s prevlečnou maticou.
- Zmiešavací ventil s elektrickým pohonom
- Nízkoenergetické obehové čerpadlo.
- Guľový ventil DN 20 s prevlečnou maticou a jímkou pre umiestnenie snímača.
- Teplomér 0-120 °C.

#### VRATNÁ VETVA:

- Pripojovacie šrúbenie 1" s prevlečnou maticou.
- Filter s veľkou plochou sitka a s magnetom.
- Guľový ventil so spätným ventilom (ktorý je možné servisne otvoriť) a s jímkou pre umiestnenie snímača.
- Teplomér 0-120 °C.



### Typy

Čerpadlo	Grundfos UPM3 25-75	Wilo Yonos Para RS25/6	Wilo Para 25/8 iPWM1
Riadenie čerpadla	manuálne alebo PWM	manuálne	PWM + info prietok
Maximálna dopravná výška	7,5 m	6,2 m	8,5 m
K <sub>vs</sub> zmiešavacieho ventilu	6,3 m <sup>3</sup> /h	6,3 m <sup>3</sup> /h	6,3 m <sup>3</sup> /h
<b>Objednávací kód</b>	<b>17484</b>	<b>17483</b>	<b>17482</b>

#### Možné varianty na objednávku:

- pripojovacie rozmery 3/4", 5/4". Cu22, Cu28.
- prevedenie bez filtra
- pohon s prenastavovacou dobou 60s, 240s alebo ovládaný 0/10V
- pohon so vstavanou reguláciou na konštantnú teplotu
- pohon so vstavanou ekvitermnou reguláciou a možnosťou pripojenia izbovej jednotky



## Obsah

**16 - 19**

Čerpadlové skupiny  
s termostatickým zmiešavaním

**20 - 21**

Čerpadlové skupiny s termostatickým  
zmiešavaním a regulátorom

**22 - 23**

Čerpadlové skupiny dvojrúrkové s  
termostatickým zmiešavaním  
a dvoma čerpadlami

**24 - 25**

Čerpadlové skupiny s izoláciou a  
vstavanou reguláciou

## OCHRANA PROTI KORÓZII A ZANÁŠANIU KOTLA Čerpadlové skupiny v izolácii



### REGOMAT E G

#### Čerpadlová skupina s termostatickým zmiešavaním

Čerpadlová skupina pre kotly a krby na tuhé palivá, ktorá **zabraňuje nízko-teplotnej korózii a zanášanju kotla udržiavaním vstupnej teploty do kotla (krbu)** pomocou termostatického ventilu.

Čerpadlová termostatická skupina REGOMAT E G je dodávaná v ľavom prevedení (výstup do kotla vľavo) a je možné ju jednoducho pri montáži zmeniť na pravé prevedenie (výstup do kotla vpravo). Pracovná poloha môže byť vodorovná aj zvislá.

Skladá sa z nízkoenergetického obehového čerpadla Grundfos UPM3 FLEX AS 25-70 vrátane pripojovacieho kábla, guľového uzáveru k čerpadlu, teplomera, izolácie a ventilu TSV3BF s termostatickým členom s otvárajúcou teplotou 45 až 70 °C.

#### Technické údaje

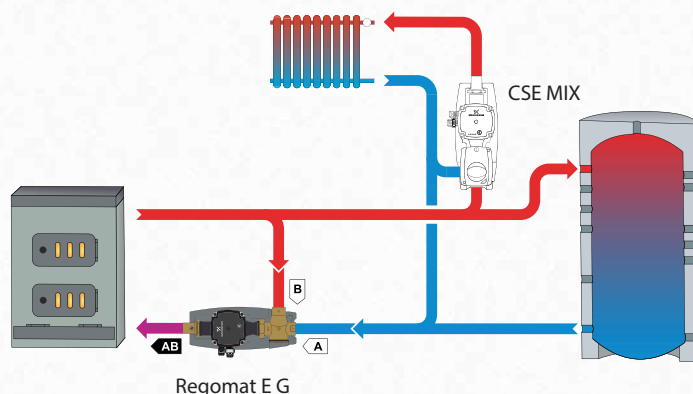
PRIPOJENIE	3 x vnútorné G1"
PRACOVNÁ TEPLOTA KVAPALINY	5 - 95 °C
NAPÁJANIE	230 V, 50 Hz
CELKOVÁ HMOTNOSŤ	3,25 kg
$K_{vs}$ z A do AB	6,2 m <sup>3</sup> /h
$K_{vs}$ z B do AB	4,4 m <sup>3</sup> /h
MAX. DOPRAVNÁ VÝŠKA	7 m
PRACOVNÝ BOD ČERPADLA	prietok 1,8 m <sup>3</sup> /h, dopravná výška 4,9 m

**Zabraňuje nízko-teplotnej korózii kotlov.**  
**Možnosť inštalácie so vstupom A z pravej aj ľavej strany.**  
**Mínimálne tepelné straty vďaka izolácii.**

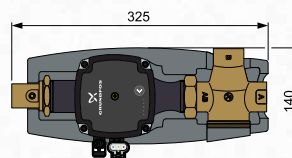
#### Typy

REGOMAT E	45 G	50 G	55 G	60 G	65 G	70 G
Otváracia teplota ventilu	45 °C	50 °C	55 °C	60 °C	65 °C	70 °C
Odporúčaný max. výkon kotla	48 kW	44 kW	37 kW	33 kW	27 kW	23 kW
<b>Objednávacie kód</b>	<b>14925</b>	<b>15910</b>	<b>14926</b>	<b>15911</b>	<b>14927</b>	<b>15912</b>

#### Zapojenie do systému



#### Rozmery



Dostupné aj vo variante s termostatickým ventilom s manuálnym vyvažovaním bypassu.



## OCHRANA PROTI KORÓZII A ZANÁŠANIU KOTLA Čerpadlové skupiny v izolácii



### REGOMAT E W

#### Čerpadlová skupina s termostatickým zmiešavaním

Čerpadlová skupina pre kotly a krby na tuhé palivá, ktorá **zabraňuje nízko-teplotnej korózii a zanášanju kotla udržiavaním vstupnej teploty do kotla (krbu)** pomocou termostatického ventilu.

Čerpadlová termostatická skupina REGOMAT E W je dodávaná v ľavom prevedení (výstup do kotla vľavo) a je možné ju jednoducho pri montáži zmeniť na pravé prevedenie (výstup do kotla vpravo). Pracovná poloha môže byť vodorovná aj zvislá.

Skladá sa z nízkoenergetického obehového čerpadla Wilo Yonos Para RS25/6 vrátane pripojovacieho kábla, guľového uzáveru k čerpadlu, teplomera, izolácie a ventilu TSV3BF s termostatickým členom s otváracou teplotou 45 až 70 °C.

#### Technické údaje

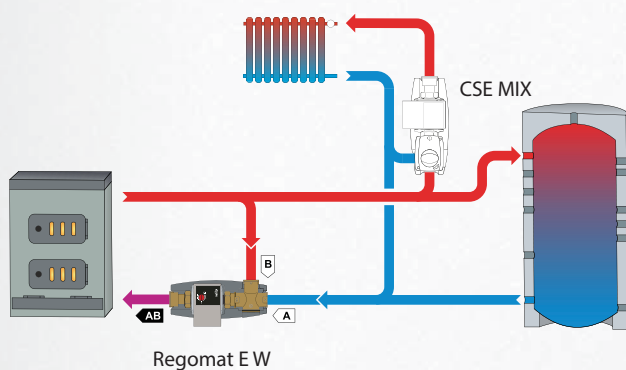
PRIPOJENIE	3 x vnútorný G1"
PRACOVNÁ TEPLOTA KVAPALINY	5 - 95 °C
NAPÁJANIE	230 V, 50 Hz
CELKOVÁ HMOTNOSŤ	3,3 kg
$K_{vs}$ z A do AB	6,2 m <sup>3</sup> /h
$K_{vs}$ z B do AB	4,4 m <sup>3</sup> /h
MAX. DOPRAVNÁ VÝŠKA	6,2 m prietok 1,7 m <sup>3</sup> /h, dopravná výška 4,6 m
PRACOVNÝ BOD ČERPADLA	

**Zabraňuje nízko-teplotnej korózii kotlov.**  
**Možnosť inštalácie so vstupom A z pravej aj ľavej strany.**  
**Minimálne tepelné straty vďaka izolácii.**

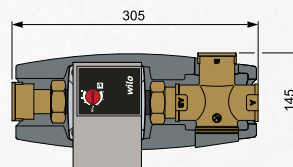
#### Typy

REGOMAT E	45 W	50 W	55 W	60 W	65 W	70 W
Otváracia teplota ventilu	45 °C	50 °C	55 °C	60 °C	65 °C	70 °C
Odporúčaný max. výkon kotla	45 kW	42 kW	36 kW	32 kW	26 kW	22 kW
<b>Objednávaci kód</b>	<b>15867</b>	<b>15904</b>	<b>15868</b>	<b>15905</b>	<b>15869</b>	<b>15906</b>

#### Zapojenie do systému



#### Rozmery



Dostupné aj vo variante s termostatickým ventilom s manuálnym vyvažovaním bypassu.

## OCHRANA PROTI KORÓZII A ZANÁŠANIU KOTLA Čerpadlové skupiny v izolácii



### REGOMAT E G 5/4

#### Čerpadlová skupina s termostatickým zmiešavaním

Čerpadlová skupina pre kotly a krby na tuhé palivá, ktorá **zabraňuje nízko-teplotnej korózii a zanášanju kotla udržiavaním vstupnej teploty do kotla (krbu)** pomocou termostatického ventilu.

Čerpadlová termostatická skupina REGOMAT E G 5/4 je dodávaná v ľavom prevedení (výstup do kotla vľavo) a je možné ju jednoducho pri montáži zmeniť na pravé prevedenie (výstup do kotla vpravo). Pracovná poloha môže byť vodorovná aj zvislá.

Skladá sa z nízkoenergetického obehového čerpadla Grundfos UPM3 FLEX AS 25-75 vrátane pripojovacieho kábla, teplomera, izolácie a ventilu TSV5B s termostatickým členom s otváracou teplotou 45 až 70 °C.

#### Technické údaje

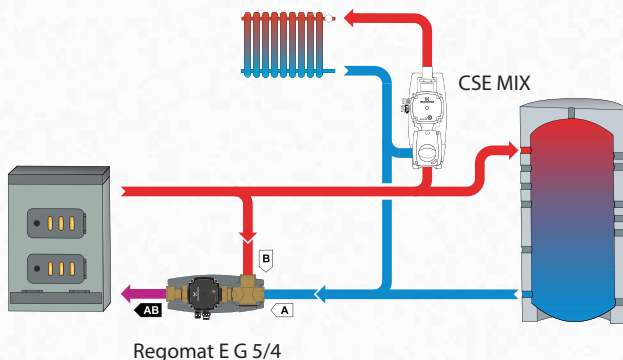
PRIPOJENIE	3 x vnútorný G 5/4"
PRACOVNÁ TEPLOTA KVAPALINY	5 - 95 °C
NAPÁJANIE	230 V, 50 Hz
CELKOVÁ HMOTNOSŤ	3,7 kg
$K_{vs}$ z A do AB	7,0 m <sup>3</sup> /h
$K_{vs}$ z B do AB	4,9 m <sup>3</sup> /h
MAX. DOPRAVNÁ VÝŠKA	7,5 m
PRACOVNÝ BOD ČERPADLA	prietok 2,5 m <sup>3</sup> /h, dopravná výška 4,2 m

**Zabraňuje nízko-teplotnej korózii kotlov.  
Možnosť inštalácie so vstupom A z pravej aj ľavej strany.  
Minimálne tepelné straty vďaka izolácii.**

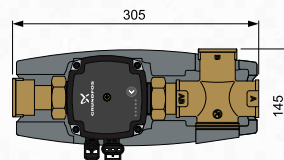
#### Typy

REGOMAT E	45 G 5/4	50 G 5/4	55 G 5/4	60 G 5/4	65 G 5/4	70 G 5/4
Otváracia teplota ventilu	45 °C	50 °C	55 °C	60 °C	65 °C	70 °C
Odporúčany max. výkon kotla	67 kW	62 kW	53 kW	47 kW	38 kW	32 kW
<b>Objednávací kód</b>	<b>16393</b>	<b>16394</b>	<b>16395</b>	<b>16396</b>	<b>16397</b>	<b>16398</b>

#### Zapojenie do systému



#### Rozmery



Dostupné aj vo variante s termostatickým ventilom s manuálnym vyvažovaním bypassu.

## OCHRANA PROTI KORÓZII A ZANÁŠANIU KOTLA Čerpadlové skupiny v izolácii



### REGOMAT E W 5/4

#### Čerpadlová skupina s termostatickým zmiešavaním

Čerpadlová skupina pre kotly a krby na tuhé palivá, ktorá **zabraňuje nízkoteplotnej korózii a zanášanju kotla udržiavaním vstupnej teploty do kotla (krbu)** pomocou termostatického ventilu.

Čerpadlová termostatická skupina REGOMAT E W 5/4 je dodávaná v ľavom prevedení (výstup do kotla vľavo) a je možné ju jednoducho pri montáži zmeniť na pravé prevedenie (výstup do kotla vpravo). Pracovná poloha môže byť vodorovná aj zvislá.

Skladá sa z nízkoenergetického obehového čerpadla Wilo Yonos Para RS25/7,5 vrátane pripojovacieho kábla, teplomera, izolácie a ventilu TSV5B s termostatickým členom s otváracou teplotou 45 až 70 °C.

#### Technické údaje

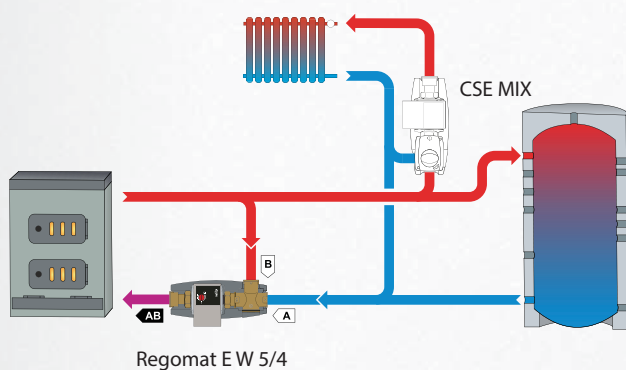
PRIPOJENIE	3 x vnútorný G5/4"
PRACOVNÁ TEPLOTA KVAPALINY	5 - 95 °C
NAPÁJANIE	230 V, 50 Hz
CELKOVÁ HMOTNOSŤ	3,7 kg
$K_{vs}$ z A do AB	7,0 m <sup>3</sup> /h
$K_{vs}$ z B do AB	4,9 m <sup>3</sup> /h
MAX. DOPRAVNÁ VÝŠKA	7,6 m
PRACOVNÝ BOD ČERPADLA	prietok 2,7 m <sup>3</sup> /h, dopravná výška 4,9 m

**Zabraňuje nízkoteplotnej korózii kotlov.  
Možnosť inštalácie so vstupom A z pravej aj ľavej strany.  
Minimálne tepelné straty vďaka izolácii.**

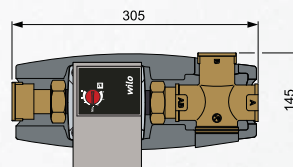
#### Typy

REGOMAT E	45 W 5/4	50 W 5/4	55 W 5/4	60 W 5/4	65 W 5/4	70 W 5/4
Otváracia teplota ventilu	45 °C	50 °C	55 °C	60 °C	65 °C	70 °C
Odporúčaný max. výkon kotla	72 kW	66 kW	57 kW	50 kW	41 kW	35 kW
<b>Objednávací kód</b>	<b>15789</b>	<b>15913</b>	<b>15790</b>	<b>15914</b>	<b>15791</b>	<b>15915</b>

#### Zapojenie do systému



#### Rozmery



Dostupné aj vo variante s termostatickým ventilom s manuálnym vyvažovaním bypassu.

## OCHRANA PROTI KORÓZII A ZANÁŠANIU KOTLA Čerpadlové skupiny v izolácii s regulátormi



### REGOMAT E G+STDC E Set Regomatu s regulátorom STDC E

Čerpadlová skupina pre kotly a krby na tuhé palivá, ktorá **zabraňuje nízko-teplotnej korózii a zanášaniu kotla udržiavaním vstupnej teploty do kotla (krbu)** pomocou termostatického ventilu.

Čerpadlová termostatická skupina REGOMAT E G je dodávaná v ľavom prevedení (výstup do kotla vľavo) a je možné ju jednoducho pri montáži zmeniť na pravé prevedenie (výstup do kotla vpravo). Pracovná poloha môže byť vodorovná aj zvislá.

Skladá sa z nízkoenergetického obehového čerpadla Grundfos UPM3 FLEX AS 25-70 vrátane pripojovacieho kábla, guľového uzáveru k čerpadlu, teplomeru, izolácie a termostatického ventilu TSV3B s otváracou teplotou 55 a 65 °C.

Regulátor STDC E vyhodnocuje teplotný rozdiel medzi kotlom a akumulátnou nádržou a v závislosti na nastavených parametroch riadi spínanie a otáčky obehového čerpadla.

Zaisťuje tak, že obehové čerpadlo je v prevádzke iba ak je kotol alebo krb v prevádzke a prispôsobuje jeho otáčky aktuálnemu výkonu kotla, aby výstupná teplota z kotla bola vždy vyššia ako teplota v akumuláčnej nádrži.

### Technické údaje

PRIPOJENIE	3 x vnútorný G1"
PRACOVNÁ TEPLOTA KVAPALINY	5 - 95 °C
NAPÁJANIE	230 V, 50 Hz
CELKOVÁ HMOTNOSŤ	3,25 kg
$K_{vs}$ z A do AB	6,2 m <sup>3</sup> /h
$K_{vs}$ z B do AB	4,4 m <sup>3</sup> /h
MAX. DOPRAVNÁ VÝŠKA	7 m
PRACOVNÝ BOD ČERPADLA	prietok 1,8 m <sup>3</sup> /h, dopravná výška 4,9 m

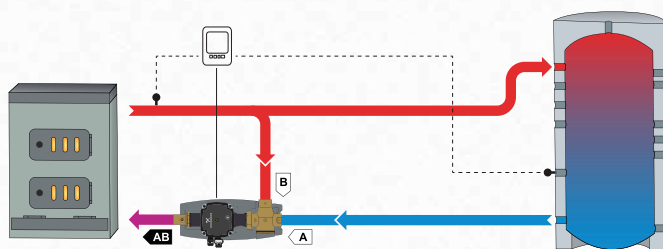
**Zabraňuje nízko-teplotnej korózii kotlov.  
Možnosť inštalácie so vstupom A z pravej aj ľavej strany.  
Minimálne tepelné straty vďaka izolácii.**

### Typy

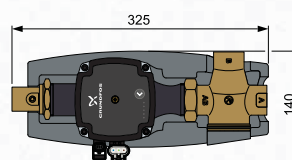
REGOMAT E	55 G+STDC E	65 G+STDC E
Otváracia teplota ventilu	55 °C	65 °C
Odporúčaný max. výkon kotla	37 kW	27 kW
<b>Objednávací kód</b>	<b>17466</b>	<b>17468</b>

Na objednávku je možné vytvoriť aj sety s REGOMAT E 5/4

### Zapojenie do systému



### Rozmery



## OCHRANA PROTI KORÓZII A ZANÁŠANIU KOTLA Čerpadlové skupiny v izolácii s riadením PWM



### REGOMAT E W PWM (+STDC E)

#### Regomat s riadením PWM pre externý regulátor

Čerpadlová skupina pre kotly a krby na tuhé palivá, ktorá **zabraňuje nízko teplotnej korózii a zanášaniam kotla udržiavaním vstupnej teploty do kotla (krbu)** pomocou termostatického ventilu. Regulátor STDC E zaisťuje optimálnu prevádzku obehového čerpadla.

Čerpadlová termostatická skupina REGOMAT E W je dodávaná v ľavom prevedení (výstup do kotla vľavo) a je možné ju jednoducho pri montáži zmeniť na pravé prevedenie (výstup do kotla vpravo). Pracovná poloha môže byť vodorovná aj zvislá.

Skladá sa z nízkoenergetického obehového čerpadla Wilo Yonos Para YP 25/7,5-PWM1 vrátane pripojovacieho kábla, guľového uzáveru k čerpadlu, teplomeru, izolácie a termostatického ventilu TSV3B s otváracou teplotou 55 a 65 °C.

Regulátor STDC E vyhodnocuje teplotný rozdiel medzi kotlom a akumulácnou nádržou a v závislosti na nastavených parametroch riadi spínanie a otáčky obehového čerpadla.

Zaisťuje tak, že obehové čerpadlo je v prevádzke iba ak je kotol alebo krb v prevádzke a prispôbuje jeho otáčky aktuálnemu výkonu kotla, aby výstupná teplota z kotla bola vždy vyššia ako teplota v akumuláčnej nádrži.

### Technické údaje

PRIPOJENIA	3 x vnútorný G1"
PRACOVNÁ TEPLOTA KVAPALINY	5 - 95 °C
NAPÁJANIE	230 V, 50 Hz
CELKOVÁ HMOTNOSŤ	3,3 kg
K <sub>vs</sub> z A do AB	6,2 m <sup>3</sup> /h
K <sub>vs</sub> z B do AB	4,4 m <sup>3</sup> /h
MAX. DOPRAVNÁ VÝŠKA	7,6 m
PRACOVNÝ BOD ČERPADLA	prietok 2,0 m <sup>3</sup> /h, dopravná výška 6,1 m

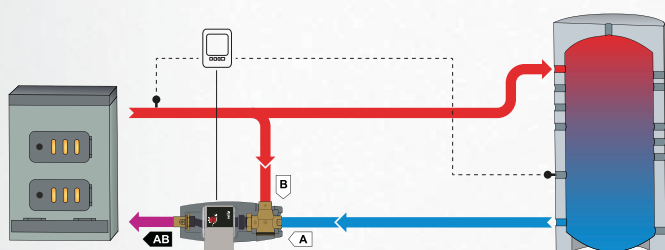
**Zabraňuje nízko teplotnej korózii kotlov.  
Možnosť inštalácie so vstupom A z pravej aj ľavej strany.  
Minimálne tepelné straty vďaka izolácii.**

### Typy

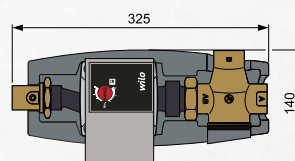
REGOMAT E	55 W PWM+STDC E	65 W PWM+STDC E	55 W PWM	65 W PWM
Otváracia teplota ventilu	55 °C	65 °C	55 °C	65 °C
Odporúčaný max. výkon kotla	42 kW	31 kW	42 kW	31 kW
<b>Objednávací kód</b>	<b>17467</b>	<b>17469</b>	<b>17277</b>	<b>17278</b>

Na objednávku je možné vytvoriť aj sety s REGOMAT W PWM 5/4

### Zapojenie do systému



### Rozmery



## OCHRANA PROTI KORÓZII A ZANÁŠANIU KOTLA Čerpadlové skupiny s izoláciou



### CSE TSV

#### Čerpadlová skupina pre vykurovací systém s kotlom na tuhé palivá (biomasu)

Skupina CSE TSV je určená pre kotly na tuhé palivá bez akumuláčnej nádoby, s možnosťou prípravy ohriatej pitnej vody. Voda do vykurovacieho systému je automaticky zmiešavaná na teplotu zodpovedajúcu výkonu kotla. Teplota vratnej vody do kotla je udržiavaná termostatickým ventilom na minimálnej teplote 55°C. Výkon kúrenia sa riadi priamo na kotli, napr. termostatickými regulátormi ťahu RT4 alebo RT3-E s izbovým termostatom.

### Technické údaje

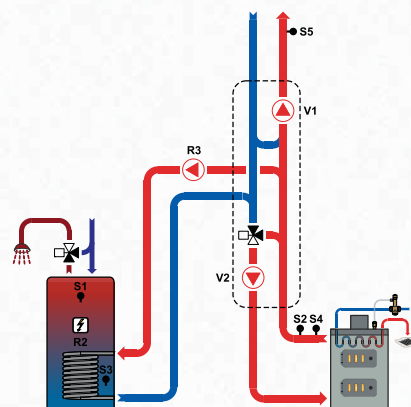
PRIPOJOVACÍ ROZMER	1" F
PRACOVNÁ TEPLOTA KVAPALINY	5 - 95 °C
MENOVITÁ VSTUPNÁ TEPLOTA DO KOTLA	55 °C
OTVÁRACÍ TLAK POIST. VENTILU	3 bar
NAPÁJANIE	230 V, 50 Hz
OSOVA VZDIALENOSŤ RÚROK	125 mm
ROZMERY	640 x 250 x 350 mm

### Komponenty

- Čerpadlo vykurovacieho systému vrátane pripojovacieho kábla
- Čerpadlo kotlové vrátane pripojovacieho kábla
- Termostatický zmiešavací ventil TSV3B
- 2 guľové ventily a 2 vypúšťacie pre uzatvorenie a vypúšťanie vykurovacieho systému
- 2 guľové ventily pre uzatvorenie kotla
- 4 teplomery



### Zapojenie do systému



### Typy

Čerpadlo	Grundfos UPM3 25-75	Wilo Yonos Para 25/1-6
Riadenie čerpadla	manuálne alebo PWM	manuálne
Maximálna dopravná výška	7,5 m	6,2 m
Maximálny výkon kotla	38 kW	33 kW
<b>Objednávací kód</b>	<b>17502</b>	<b>17503</b>

#### Možné varianty na objednávku:

- pripojovacie rozmery 3/4", 5/4", Cu22, Cu28.
- teplota vratnej vody 45, 50, 60, 65 a 70 °C
- poistný ventil v rozsahu 1,5-6 bar

# OCHRANA PROTI KORÓZII A ZANÁŠANIU KOTLA

## Čerpadlové skupiny s izoláciou



### CSE TSV MIX

## Čerpadlová skupina pre vykurovací systém s kotlom na tuhé palivá (biomasu) a akumuláčnou nádržou

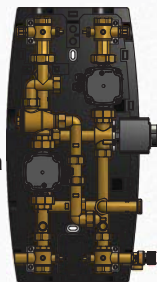
Skupina CSE TSV MIX je určená pre vykurovacie systémy s kotlom na tuhé palivá s akumuláčnou nádobou, s možnosťou prípravy ohriatej pitnej vody. Voda do vykurovacieho systému je zmiešavaná trojcestným zmiešavacím ventilom s motorickým pohonom, teplota vratnej vody do kotla je udržiavaná termostatickým ventilom na minimálnej teplote 55°C. Prebytky výkonu kotla sa ukladajú do akumuláčnej nádrže. Výkon kúrenia riadi externé regulácie ovládaním motorického zmiešavacieho ventilu.

### Technické údaje

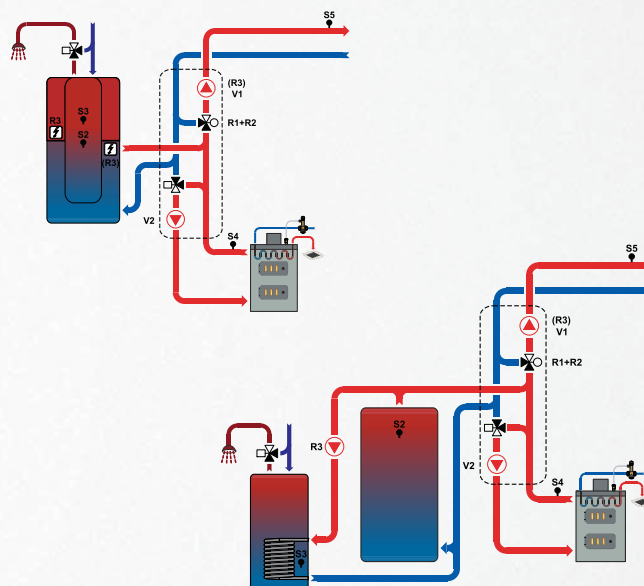
PRIPOJOVACÍ ROZMER	1" F
PRACOVNÁ TEPLOTA KVAPALINY	5 - 95 °C
MENOVITÁ VSTUPNÁ TEPLOTA DO KOTLA	55 °C
OTVÁRACÍ TLAK POIST. VENTILU	3 bar
NAPÁJANIE	230 V, 50 Hz
OSOVÁ VZDIALENOSŤ RÚROK	125 mm
ROZMERY	640 x 250 x 350 mm

### Komponenty

- Čerpadlo vykurovacieho systému vrátane pripojovacieho kábla
- Čerpadlo kotla vrátane pripojovacieho kábla
- Termostatický zmiešavací ventil TSV3B
- Trojcestný zmiešavací ventil vykurovacieho systému
- Pohon zmiešavacieho ventilu
- 2 guľové ventily a 2 vypúšťacie pre uzatvorenie a vypúšťanie vykurovacieho systému
- 2 guľové ventily pre uzatvorenie kotla
- 4 teplomery



### Zapojenie do systému



### Typy

Čerpadlo	Grundfos UPM3 25-75	Wilo Yonos Para 25/1-6
Riadenie čerpadla	manuálne alebo PWM	manuálne
Maximálna dopravná výška	7,5 m	6,2 m
Maximálny výkon kotla	38 kW	33 kW
<b>Objednávací kód</b>	<b>17553</b>	<b>17554</b>

#### Možné varianty na objednávku:

- pripojovacie rozmery 3/4", 5/4", Cu22, Cu28.
- teplota vratnej vody 45, 50, 60, 65 a 70 °C
- poistný ventil v rozsahu 1,5-6 bar
- motorický pohon zmiešavacieho ventilu nastaviteľný na konštantnú teplotu alebo s ekvitermným režimom

## OCHRANA PROTI KORÓZII A ZANÁŠANIU KOTLA

### Čerpadlové skupiny s izoláciou so vstavanou reguláciou



#### CSE TSV TRS6 K

### Čerpadlová skupina pre vykurovací systém s kotlom na tuhé palivá (biomasu) a vstavanou reguláciou celého systému

Skupina CSE TSV je určená pre kotly na tuhé palivá bez akumuláčnej nádoby, s možnosťou prípravy ohriatej pitnej vody. Voda do vykurovacieho systému je automaticky zmiešavaná na ohriatu pitnú vodu zodpovedajúcu výkonu kotla. Teplota vratnej vody do kotla je udržiavaná termostatickým ventilom na minimálnej teplote 55°C. Vstavaný regulátor riadi celý systém a spína kotol (napr. kotol na peletky alebo doplnkový zdroj). Pri kotloch s ručným prikladaním je možné výkon riadiť pomocou elektricky ovládaného regulátora ťahu RT3E alebo termostatickým regulátorom ťahu RT4. Čerpadlová skupina je kompletne elektricky prepojená a vybavená napájacím káblom s vidlicou do zásuvky. Systém je možné ovládať izbovú jednotku s dotykovým displejom (objednáva sa zvlášť).

#### Technické údaje

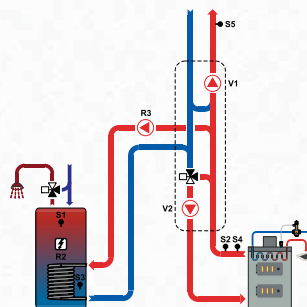
PRIPOJOVACÍ ROZMER	1" F
PRACOVNÁ TEPLOTA KVAPALINY	5 - 95 °C
MENOVITÁ VSTUPNÁ TEPLOTA DO KOTLA	55 °C
OTVÁRACÍ TLAK POIST. VENTILU	3 bar
NAPÁJANIE	230 V, 50 Hz
OSOVÁ VZDIALENOSŤ RÚROK	125 mm
ROZMERY	640 x 250 x 350 mm

#### Komponenty

- Čerpadlo vykurovacieho systému
- Čerpadlo kotlové
- Termostatický zmiešavací ventil TSV3B
- Regulátor TRS6 K
- Napájací kábel do zásuvky a kompletne elektrické prepojenie celej čerpadlovej skupiny
- 2 guľové ventily a 2 vypúšťacie pre uzatvorenie a vypúšťanie vykurovacieho systému
- 2 guľové ventily pre uzatvorenie kotla
- 4 teplomery



#### Zapojenie do systému



#### Príslušenstvo

Izbový snímač teploty

Objednávací kód: 16167

Izbová jednotka s nastavením teploty gombíkom

Objednávací kód: 9788

Digitálna izbová jednotka s dotykovým displejom

Objednávací kód: 17150

#### Typy

Čerpadlo	Grundfos UPM3 25-75	Wilo Para 25/8 iPWM1
Riadenie čerpadla	manuálne alebo PWM	PWM + info prietok
Maximálna dopravná výška	7,5 m	8,5 m
Maximálny výkon kotla	38 kW	40 kW
<b>Objednávací kód</b>	<b>17500</b>	<b>17501</b>

#### Možné varianty na objednávku:

- pripojovacie rozmery 3/4", 5/4", Cu22, Cu28.
- teplota vratnej vody 45, 50, 60, 65 a 70 °C
- poistný ventil v rozsahu 1,5-6 bar



# OCHRANA PROTI KORÓZI A ZANÁŠKAM KOTLA Čerpadlovej skupiny s izolovanou reguláciou



## CSE TSV MIX TRS6 K

### Čerpadlová skupina pro VHK] systém s kotlem na tuhé palivě (biomasu), akumulačnou nádrží a vstavnou regulací celého systému

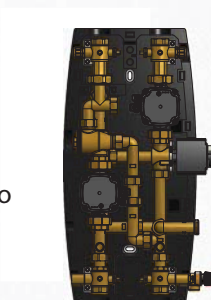
Skupina CSE TSV MIX je určena pro vykurovací systémy s kotlem na tuhé palivě s akumulací, s možností přípravy ohřáté pitné vody. Voda do vykurovacího systému je zmiešavaná trojcestným zmiešavacím ventilom s motorickým pohonom, teplota vratnej vody do kotla je udržiavaná termostatickým ventilom na minimálnej teplote 55°C. Prebytky výkonu kotla sa ukladajú do akumuláčnej nádrže, odkiaľ sú automaticky čerpané po vyhasnutí kotla. Vstavaný regulátor riadi prevádzku celého systému a umožňuje výber z niekoľkých schém zapojenia. Čerpadlová skupina je kompletne elektricky prepojená a vybavená napájacím káblom s vidlicou do zásuvky. Systém je možné ovládať izbovou jednotkou s dotykovým displejom (objednáva sa zvlášť).

## Technické údaje

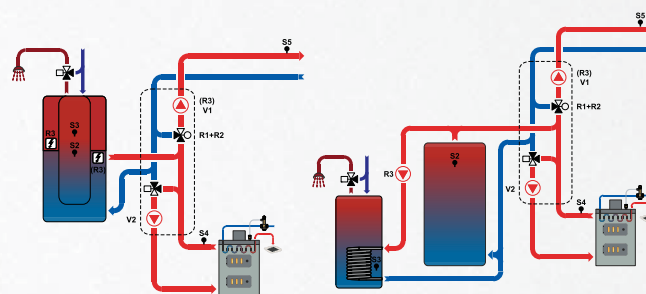
PDIPOJOVACÍ ROZMĚR	1" F
PRACOVNÁ TEPLOTA KAPALINY	5 - 95 °C
MENOVITÁ VSTUPNÁ TEPLOTA DO KOTLA	55 °C
OTHRÁD35TLAK POIST. VENTILU	3 bar
NAPÁČENÍ	230 V, 50 Hz
OSOVÁ VZDÍLENOSŤ DŮDAK	125 mm
ROZMĚRY	640 x 250 x 350 mm

## Komponenty

- Čerpadlo HK] systém
- Čerpadlo kotla
- Termostatický 3cestný ventil TSV3B
- Trojcestný 3cestný ventil HK] systém
- Pohon zmiešavacieho ventilu
- Regulátor TRS6 K
- Napájací kábel do zásuvky a kompletne elektrické prepojenie celej čerpadlovej skupiny
- 2 guľové ventily a 2 vypúšťacie pre uzatvorenie a vypúšťanie vykurovacieho systému
- 2 guľové ventily pre uzatvorenie kotla
- 4 teplomery



## Zapojenie do systému



## Príslušenstvo

• Izbová jednotka s teplotou Objednávka kód: 16167

• Izbová jednotka s nastavením teploty a  
Objednávka kód: 9788

Digitálna izbová jednotka s dotykovým displejom

Objednávka kód: 17150

## Typy

Čerpadlo	Grundfos UPM3 25-75	Wilo Para 25/8 iPWM1
Riadenie čerpadla	manuálne alebo PWM	PWM + info prietok
Maximálna dopravná výška	7,5 m	8,5 m
Maximálny výkon kotla	38 kW	40 kW
<b>Objednávka kód</b>	<b>17497</b>	<b>17499</b>

### Možné varianty na objednávku:

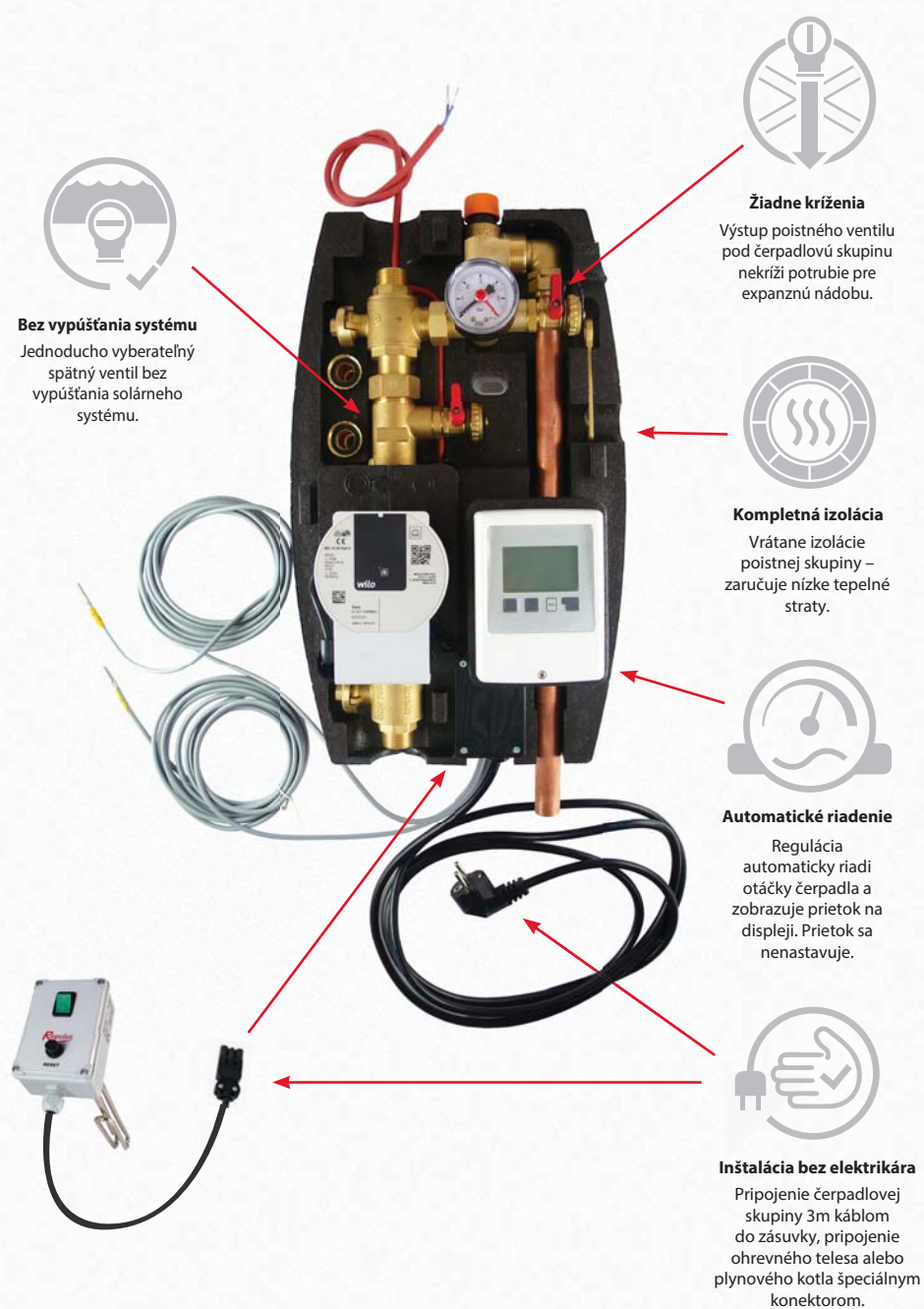
- pripojovacie rozmery 3/4", 5/4", Cu22, Cu28.
- teplota vratnej vody 45, 50, 60, 65 a 70 °C
- poistný ventil v rozsahu 1,5-6 bar

## ■ SOLÁRNE ČERPADLOVÉ SKUPINY

Solárna čerpadlová skupina CSE SOL je určená pre montáž na spätočnú vetvu solárneho systému. Zabezpečuje obeh solárnej kvapaliny, meranie a reguláciu prietoku, kontrolu a ochranu solárneho systému. Je určená k montáži na stenu alebo na nádrž. Má všetky potrebné komponenty pre hospodárnu a bezpečnú prevádzku solárneho systému, termoizolačný obal a je kompletne elektricky zapojená.



## ■ VÝHODY



## Obsah

### 28 - 31

Solárne čerpadlové skupiny s regulátorom

- s dohrevom elektrickým ohrevným telesom
- s dohrevom iným spínaným zdrojom

### 32 - 33

Solárne čerpadlové skupiny bez regulátora

### 34

Elektrické ohrevné teleso

### 35

Obehové čerpadlo

## SOLÁRNE ČERPADLOVÉ SKUPINY S REGULÁTOROM so zásuvkou pre pripojenie ohrevného telesa



### Čerpadlová skupina CSE SOL W SRS1 T-E

Čerpadlová skupina s integrovaným regulátorom pre riadenie solárneho systému. Regulátor plynule riadi otáčky čerpadla a na displeji zobrazuje prietok solárnym systémom. Súčasťou čerpadlovej skupiny je špeciálna zásuvka s výstupným napätím 230 V pre pripojenie ohrevného telesa s výkonom až 3 kW. Zásuvka je spínaná reguláciou podľa teploty v zásobníku a časového programu.

#### Technické údaje

MAX. PRACOVNÝ TLAK	6 bar
MAX. PRACOVNA TEPLOTA	110 °C
ROZSAH MERANIA PRIETOKU	2-20 l/min
NAPÁJANIE	230 V, 50 Hz
ZÁSUVKA OHREVNÉHO TELESA	230 V, max 3 kW
ROZMERY	470 x 265 x 120 mm

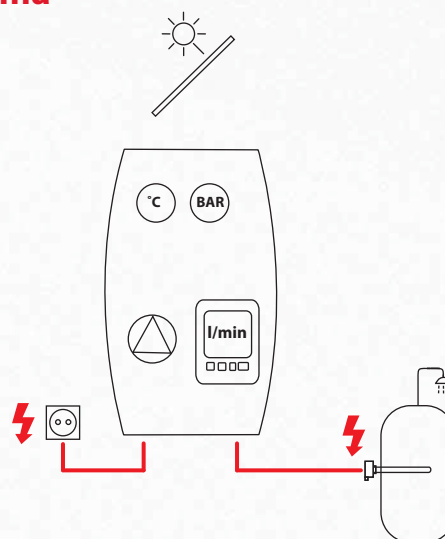
#### Komponenty

- Obehové čerpadlo PARA ST 25 / 7-50 / iPWM2
- Napájací kábel s dĺžkou 3 m s vidlicou do zásuvky
- **Regulátor SRS1 T so zapojenými snímačmi pre zásobník (skupina obsahuje 1 solárny snímač a 2 snímače do zásobníka)**
- **Zásuvka s výstupným napätím 230 V pre pripojenie ohrevného telesa s výkonom až 3 kW, spínaná regulácia**
- Spätný ventil
- Poistný ventil
- Napúšťací a vypúšťací ventil
- Dva guľové ventily
- Tlakomer
- Teplomer
- Odtoková rúrka z poistného ventilu
- Výstup pre pripojenie exp. nádoby
- Termoizolačný obal

#### Typy

Pripojovací rozmer	G 3/4" M	G 1" M	Cu 22 mm	Cu 28 mm
Objednávací kód	16955	17318	16956	17319

#### Schéma



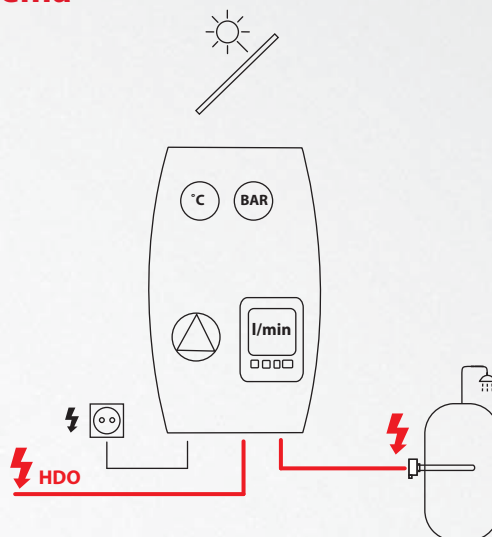
## SOLÁRNE ČERPADLOVÉ SKUPINY S REGULÁTOROM so zásuvkou pre pripojenie ohrevného telesa spínaného HDO



### Čerpadlová skupina CSE SOL W SRS1 T-E HDO

Čerpadlová skupina s integrovaným regulátorom pre riadenie solárneho systému. Regulátor plynule riadi otáčky čerpadla a na displeji zobrazuje prietok solárnym systémom. Súčasťou čerpadlovej skupiny je špeciálna zásuvka s výstupným napätím 230 V pre pripojenie ohrevného telesa s výkonom až 3 kW. Zásuvka je spínaná reguláciou podľa teploty v zásobníku, časového programu a podľa dispozície nízkeho tarifu signálu HDO

#### Schéma

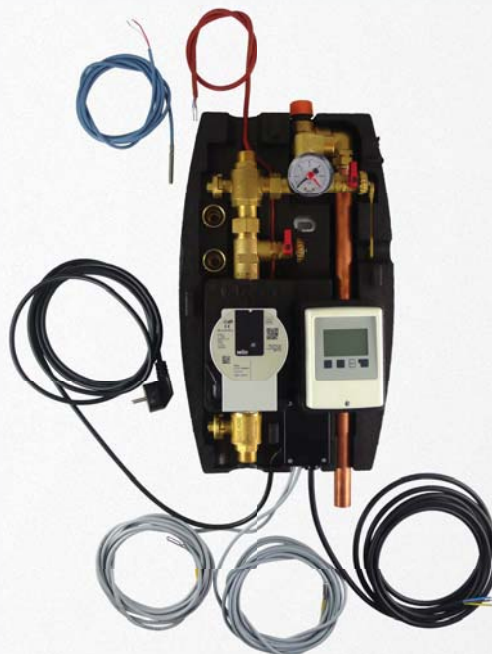


#### Technické údaje

MAX. PRACOVNÝ TLAK	6 bar
MAX. PRACOVNÁ TEPLOTA	110 °C
ROZSAH MERANIA PRIETOKU	2-20 l/min
NAPÁJANIE	230 V, 50 Hz
ZÁSUVKA OHREVNÉHO TELESA	230 V, max 3 kW
ROZMERY	470 x 265 x 120 mm

#### Komponenty

- Obehové čerpadlo PARA ST 25 / 7-50 / iPWM2
- Napájací kábel s dĺžkou 3 m s vidlicou do zásuvky pre napájanie regulátora a čerpadla
- **Napájací kábel ohrevného telesa pre pripojenie k napájaciemu napätiu spínanému HDO**
- **Regulátor SRS1 T so zapojenými snímačmi pre zásobník (skupina obsahuje 1 solárny snímač a 2 snímače do zásobníka)**
- **Zásuvka s výstupným napätím 230 V pre pripojenie ohrevného telesa s výkonom až 3 kW, spínaná HDO a reguláciou**
- Spätný ventil
- Poistný ventil
- Napúšťací a vypúšťací ventil
- Dva guľové ventily
- Tlakomer
- Teplomer
- Odtoková rúrka z poistného ventilu
- Výstup pre pripojenie exp. nádoby
- Termoizolačný obal



#### Typy

Pripojovací rozmer	G 3/4" M	G 1" M	Cu 22 mm	Cu 28 mm
Objednávací kód	17350	17349	17351	17352

## SOLÁRNE ČERPADLOVÉ SKUPINY S REGULÁTOROM so zásuvkou pre spínanie doplnkového zdroja



### Čerpadlová skupina CSE SOL W SRS1 T-K

Čerpadlová skupina s integrovaným regulátorom pre riadenie solárneho systému. Regulátor plynule riadi otáčky čerpadla a na displeji zobrazuje prietok solárnym systémom. Súčasťou čerpadlovej skupiny je špeciálna zásuvka pre spínanie doplnkového zdroja bezpotenciálovým kontaktom. Zdroj je spínaný podľa teploty v zásobníku a časového programu. Kábel pre pripojenie zdroja je súčasťou dodávky.

#### Technické údaje

MAX. PRACOVNÝ TLAK	6 bar
MAX. PRACOVNÁ TEPLOTA	110 °C
ROZSAH MERANIA PRIETOKU	2-20 l/min
NAPÁJANIE	230 V, 50 Hz
SPÍNANIE ZDROJA	bezpotenciálový kontakt
MAXIMÁLNY SPÍNANÝ PRÚD	13 A
ROZMERY	470 x 265 x 120 mm

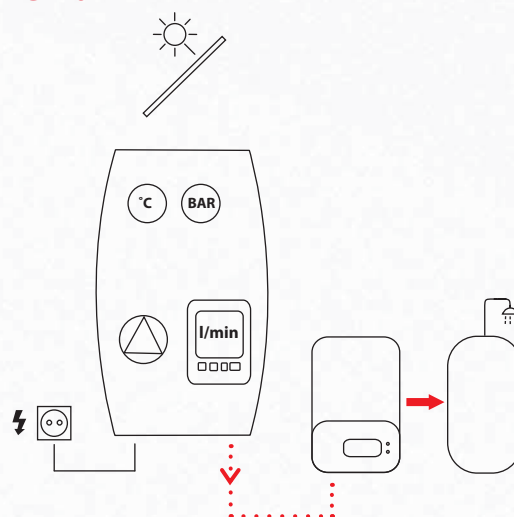
#### Komponenty

- Obehové čerpadlo PARA ST 25 / 7-50 / iPWM2
- Napájací kábel pre čerpadlo aj regulátor
- **Regulátor SRS1 T so zapojenými snímačmi pre zásobník ( skupina obsahuje 1 solárny snímač a 2 snímače do zásobníka)**
- **Zásuvka pre spínanie doplnkového zdroja (kotla)**
- **Kábel s konektorom pre ovládanie zdroja**
- Spätný ventil
- Poistný ventil
- Napúšťač a vypúšťač ventil
- Dva guľové ventily
- Tlakomer
- Teplomer
- Odtoková rúrka z poistného ventilu
- Výstup pre pripojenie exp. nádoby
- Termoizolačný obal

#### Typy

Pripojovací rozmer	G 3/4" M	G 1" M	Cu 22 mm	Cu 28 mm
Objednávací kód	17899	17898	17900	17901

#### Schéma



## SOLÁRNE ČERPADLOVÉ SKUPINY S REGULÁTOROM



### Čerpadlová skupina CSE SOL W SRS1 T

Čerpadlová skupina s integrovaným regulátorom pre riadenie solárneho systému. Regulátor plynule riadi otáčky čerpadla a na displeji zobrazuje prietok solárnym systémom.

#### Technické údaje

MAX. PRACOVNÝ TLAK	6 bar
MAX. PRACOVNÁ TEPLOTA	110 °C
ROZSAH MERANIA PRIETOKU	2-20 l/min
NAPÁJANIE	230 V, 50 Hz
SPÍNÁNIE ZDROJA	bezpotenciálový kontakt
MAXIMÁLNY SPÍNANÝ PRÚD	13 A
ROZMERY	470 x 265 x 120 mm

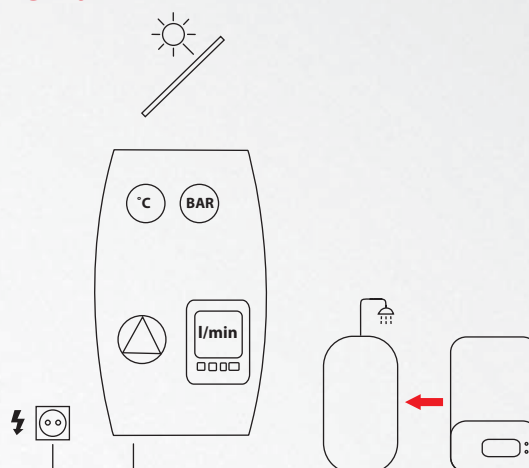
#### Komponenty

- Obehové čerpadlo PARA ST 25 / 7-50 / iPWM2
- Napájací kábel pre čerpadlo aj regulátor
- **Regulátor SRS1 T so zapojeným snímačom pre zásobník (skupina obsahuje 1 solárny snímač a 1 snímač do zásobníka)**
- Spätný ventil
- Poistný ventil
- Napúšťač a vypúšťač ventil
- Dva guľové ventily
- Tlakomer
- Teplomer
- Odtoková rúrka z poistného ventilu
- Výstup pre pripojenie exp. nádoby
- Termoizolačný obal

#### Typy

Pripojovací rozmer	G 3/4" M	G 1" M	Cu 22 mm	Cu 28 mm
Objednávaci kód	17726	17902	17903	17904

#### Schéma



## SOLÁRNE ČERPADLOVÉ SKUPINY BEZ REGULÁCIE

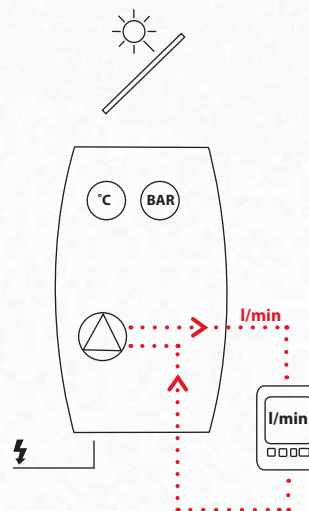
- pre regulátory s PWM riadením a iPWM čítaním prietoku



### Čerpadlová skupina CSE SOL W

Čerpadlová skupina pre solárny systém riadený externým regulátorom. Čerpadlo je riadené signálom PWM, signálom iPWM vysiela späť informáciu o prietoku.

#### Schéma



#### Technické údaje

MAX. PRACOVNÝ TLAK	6 bar
MAX. PRACOVNÁ TEPLOTA	110 °C
NAPÁJANIE	230 V, 50 Hz
ROZMERY	470 x 265 x 120 mm

#### Komponenty

- Obehové čerpadlo PARA ST 25 / 7-50 / iPWM2 s napájacím káblom a káblom pre komunikáciu so signálom PWM a iPWM
- Spätný ventil
- Poistný ventil
- Napúšťací a vypúšťací ventil
- Dva guľové ventily
- Tlakomer
- Teplomer
- Odtoková rúrka z poistného ventilu
- Výstup pre pripojenie exp. nádoby
- Termoizolačný obal



#### Typy

Pripojovací rozmer	G 3/4" M	G 1" M	Cu 22 mm	Cu 28 mm
Objednávací kód	16957	17323	16958	17324



## SOLÁRNE ČERPADLOVÉ SKUPINY BEZ REGULÁCIE

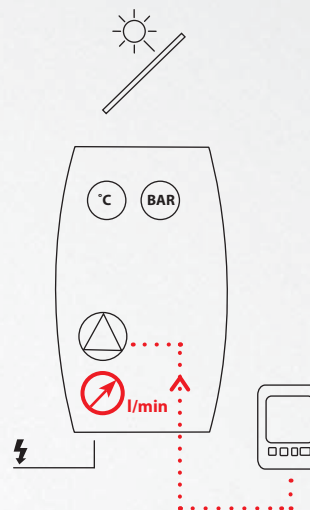
- pre regulátory s PWM riadením



### Čerpadlová skupina CSE SOL W P

Čerpadlová skupina pre solárny systém riadený externým regulátorom. Čerpadlo je riadené signálom PWM. Prietok sa zobrazuje na mechanickom prietokomere.

#### Schéma



#### Technické údaje

MAX. PRACOVNÝ TLAK	6 bar
MAX. PRACOVNÁ TEPLOTA	110 °C
NAPÁJANIE	230 V, 50 Hz
ROZMERY	470 x 265 x 120 mm

#### Komponenty

- Obehové čerpadlo PARA ST 25 / 7-50 / iPWM2 s napájacím káblom a káblom pre komunikáciu signálom PWM a iPWM
- Spätný ventil
- Poistný ventil
- Napúšťací a vypúšťací ventil
- Dva guľové ventily
- Tlakomer
- Teplomer
- **Mechanický prietokomer**
- Odtoková rúrka z poistného ventilu
- Výstup pre pripojenie exp. nádoby
- Termoizolačný obal



#### Typy

Pripojovací rozmer	G 3/4" M	G 1" M
Rozsah merania prietoku	2-12 l/min	8-28 l/min
<b>Objednávaci kód</b>	<b>17155</b>	<b>17325</b>

## ELEKTRICKÉ OHREVNÉ TELESÁ G 6/4"

s vypínačom a bezp. termostatom, pre CSE SOL W SRS1 T-E (HDO)



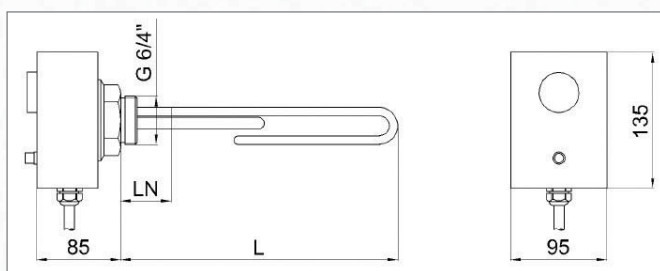
### Elektrické ohrevné telesá ETT-N

Elektrické odporové **poniklované** telesá s dlhším nevykurovacím koncom **s termostatickou hlavico** určené pre ohrev stojatej vykurovacej vody alebo nemrznúcej zmesi **v kombinovaných akumuláčnych nádržiach** alebo pre ohrev pitnej vody **v zásobníkoch OPV**. Nie sú určené do nádrží a zásobníkov z nehrdzavejúcej ocele.

Telesá sa inštalujú vo vodorovnej polohe tak, aby boli celé umývané pracovnou kvapalinou, káblou vývodkou dole.

Pripájajú sa do špeciálnej zásuvky integrovanej v solárnych čerpadlových skupinách CSE SOL W SRS1 T-E a CSE SOL W SRS1 T-E HDO. Telesá sú vybavené vypínačom s kontrolkou a havarijným termostatom.

### Rozmery a typy



Telesá majú predĺžený nevykurovací koniec (rozmer LN), ktorý umožňuje použitie aj v kombinovaných akumuláčnych nádržiach.

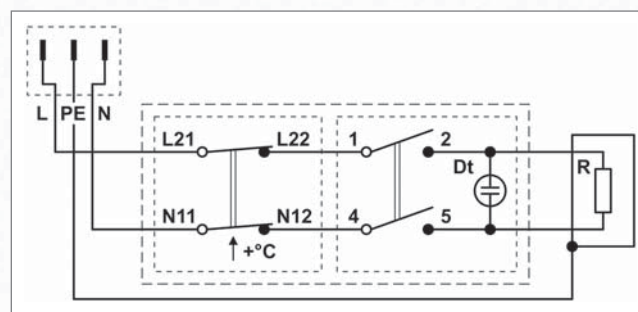
MODEL		ETT-N 2,0	ETT-N 3,0
MENOVITÝ VÝKON	kW	2,0	3,0
MENOVITÝ PRÚD	A	8,7	13,0
DĹŽKA TELESÁ (L)	mm	350	450
DĹŽKA NEVYKUR. KONCA (LN)	mm	180	180
<b>OBJEDNÁVACÍ KÓD</b>	--	<b>16942</b>	<b>16943</b>

### Technické údaje

OHREVNÉ TELESO	meď – poniklovaná
PRIPOJOVACÍ ZÁVIT	G 6/4" M
ŠESTĽHRAN SO ZÁVITOM G 6/4"	mosadz - poniklovaná
KRABICA	PC, požiarne odolnosť UL94-5V
NAPÁJACIE NAPÄTIE	230V 50 Hz
OCHRANNÁ TRIEDA PODĽA STN EN 61140 ed.2	I
<b>TERMOSTAT BEZPEČNOSTNÝ</b>	kapilárový, pevne nastavený
TEPLOTA VYPNUTIA	99 +0/-10 °C
RESET	ručný, po poklese teploty pod 40 °C
<b>KÁBEL</b>	
PRIEREZ	3x 1,5 mm <sup>2</sup>
DĹŽKA	5 m
KÁBLOVÁ VÝVODKA	Pg11

### Elektrické pripojenie

1/N/PE AC 230V



## OBEHOVÉ ČERPADLO ČERPADLOVÝCH SKUPÍN



### Nízkoenergetické čerpadlo WILO PARA ST 25 / 7-50 / iPWM2

Nízkoenergetické mokrobežné čerpadlo s vysokou účinnosťou, ktoré je inštalované vo všetkých solárnych čerpadlových skupinách CSE SOL. Vďaka riadeniu signálom PWM umožňuje plynulé zníženie svojho výkonu aj spotreby energie a zvyšuje účinnosť solárneho systému.

Signálom iPWM vysiela do solárneho regulátora informáciu o veľkosti prietoku solárnej kvapalina čerpadlom.

#### Technické údaje

INDEX ENERGETICKEJ ÚČINNOSTI (EEI)	≤ 0.20
TEPLOTA DOPRAVOVANEJ KVAPALINY	-10 °C až +110 °C
ELEKTRICKÉ PRIPOJENIE	1~230 V, 50 Hz
KONŠTRUKČNÁ DĹŽKA	130 mm
PRIPOJOVACÍ ZÁVIT	G 6/4" M
MAX. PRACOVNÝ TLAK	10 bar
PRÍKON	1,8 - 50 W

#### Charakteristika čerpadla

