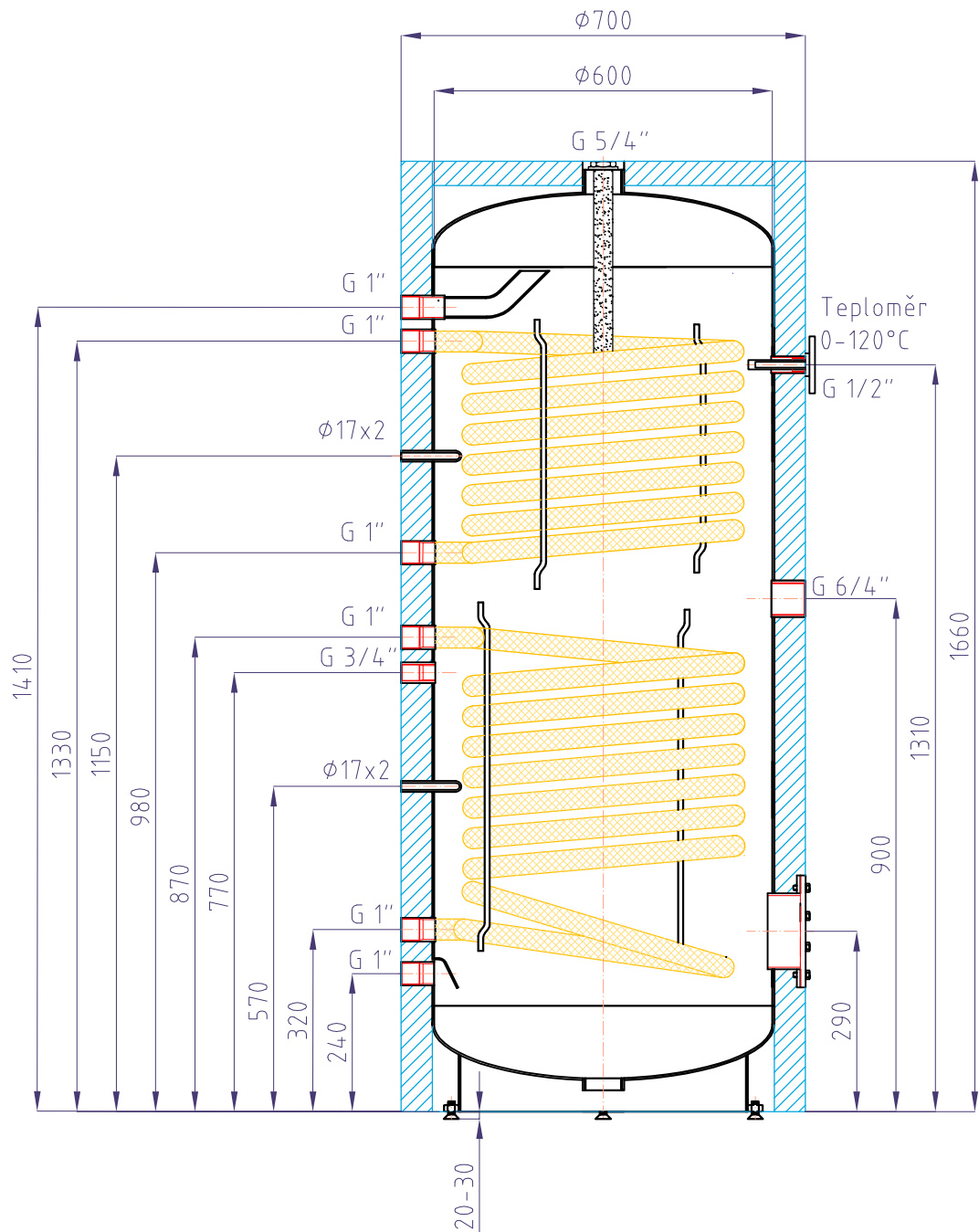


# Zásobníkový ohřivač vody

## Regulus R2GC400

kód: 9158



Celkový objem zásobníku:.....	400 l
Objem horního topného hada:.....	7,4 l
Objem dolního topného hada:.....	11,5 l
Plocha horního topného hada:.....	1,3 m <sup>2</sup>
Plocha dolního topného hada:.....	1,8 m <sup>2</sup>
Maximální provozní teplota zásobníku:.....	100 °C
Maximální provozní teplota topných hadů:.....	100 °C
Maximální provozní tlak zásobníku:.....	6 bar
Maximální provozní tlak topných hadů:.....	6 bar
Příprava TV $\Delta t=35^{\circ}\text{C}$ (80/60 - 10/45)-horní had:.....	1110 (45) l/h(kW)
Příprava TV $\Delta t=35^{\circ}\text{C}$ (80/60 - 10/45)-dolní had:.....	1540 (62,3) l/h(kW)
Hmotnost prázdné nádrže:.....	162 kg