

### Základní charakteristika

#### Použití

Solární čerpadlová skupina obsahuje všechny potřebné komponenty pro běžný a hospodárny provoz, včetně kompletního provedení elektroinstalace. Zapojit je nutné pouze teplotní čidlo kolektoru. K čerpadlové skupině je možné připojit elektrické topné těleso dohřevu o výkonu 2 až 3 kW. Pro jeho připojení je čerpadlová skupina opatřena speciální zásuvkou. Topné těleso není součástí dodávky.

#### Popis

Skládá se z čerpadla Para ST 25 / 7-50 / iPWM2, regulátoru SRS1 T, zpětného a pojistného ventilu, dvou kulových kohoutů, tlakoměru, teploměru, elektroinstalace, izolace a montážní sady. Kulové kohouty umožňují po sejmutí ovládacího prvku s dorazy a povolení matice ucpávky snadnou výměnu O-kroužků bez nutnosti vypuštění solárního systému. Čerpadlová skupina dále obsahuje:

- výstup pro připojení expanzní nádoby
- výstup z pojistného ventilu včetně prodlužovacího potrubí vyvedeného pod čerpadlovou skupinu pro snazší připojení
- kohouty pro napouštění, vypouštění a doplňování solárního systému
- speciální zásuvku pro připojení topného tělesa o výkonu max. 3 kW / 230 V
- připojená dvě teplotní čidla do spotřebiče (kabel, délka 4 m)
- solární teplotní čidlo (kabel o délce 2 m)
- napájecí kabel 230 V s vidlicí do zásuvky (délka 3 m, průřez 3 x 1,5 mm<sup>2</sup>)

#### Měření průtoku

Čerpadlo odesílá elektronicky aktuální hodnotu průtoku do regulátoru, který ji zobrazuje na displeji.

#### Instalace

Na nádrž nebo na zeď pomocí montážní sady.

#### Pracovní kapalina

Směs voda-glykol (max. 1:1).

### Objednací kód dle připojovacího rozměru

Připojení	G 3/4" M	G 1" M	Cu 18 mm	Cu 22 mm	Cu 28 mm
<b>Objednací kód</b>	<b>16955</b>	<b>17318</b>	<b>18118</b>	<b>16956</b>	<b>17319</b>

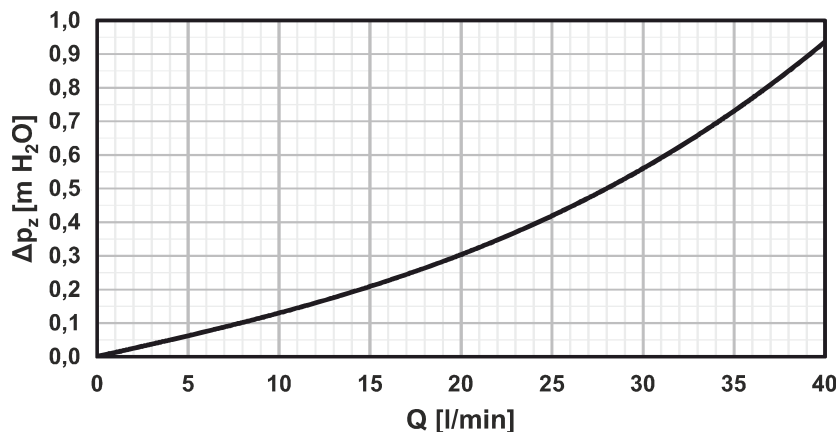
### Parametry čerpadlové skupiny

Max. pracovní teplota kapaliny	110 °C
Max. pracovní tlak	6 bar
Min. tlak v systému	1,3 bar při zastaveném čerpadle
Rozsah měření průtoku	2-20 l/min
Max. spínaný proud	13 A / 230 V
Napájení	230 V, 50 Hz
Teplota okolí	5 až 40 °C
Max. relativní vlhkost	85% při 25 °C
Materiál izolace	EPP RG 60 g/l
Elektrické krytí	IP20
Celkové rozměry	470 x 265 x 120 mm
Celková hmotnost	7,1 kg

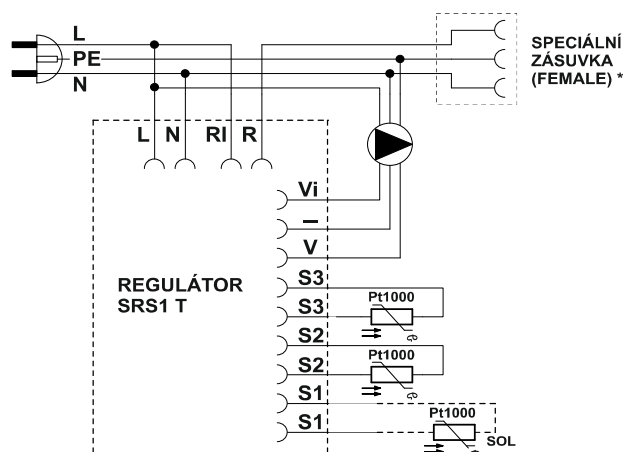
### Příslušenství

Objednací kód 16942	topné těleso ETT-N, 2 kW
Objednací kód 16943	topné těleso ETT-N, 3 kW
Objednací kód 16940	vidlice pro CSE SOL W SRS1 T-E
Objednací kód 7629	šroubení Cu 22 x Cu 22, přímé, pro připojení odtokového potrubí k pojistnému ventilu
Objednací kód 13695	šroubení Cu 22 x G 3/4" M, přímé, pro připojení odtokového potrubí k pojistnému ventilu

### Graf tlakové ztráty čerpadlové skupiny



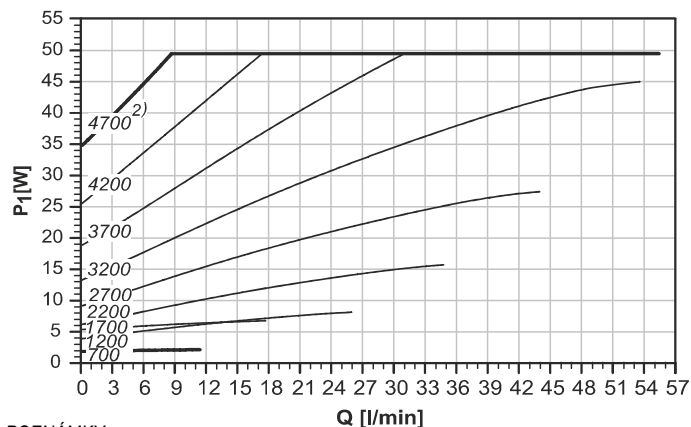
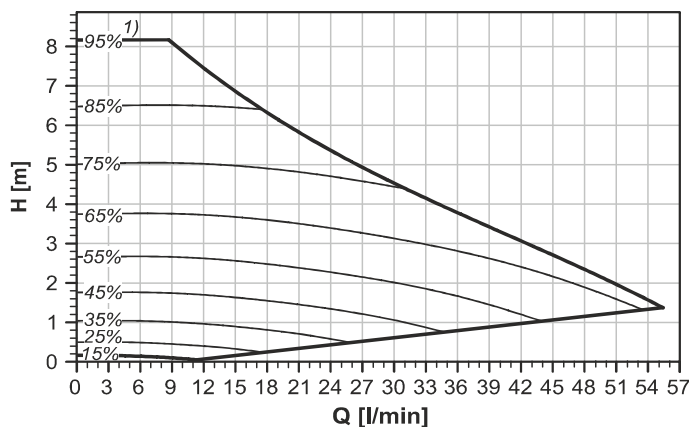
### Vnitřní elektrické zapojení čerpadlové skupiny



- L** fázový vodič
- N** nulový vodič
- RI, R** bezpotenciálový spínací kontakt
- Vi** vstup zpětného signálu iPWM
- GND PWM
- V** výstup signálu PWM
- S3** čidlo 3 (dohřev)
- S2** čidlo 2 (sol. spotřebič)
- S1** čidlo 1 (kolektor)

\* v čerpadlové skupině pro připojení topného tělesa o max. výkonu 3 kW

### Výkonové křivky čerpadla



#### POZNÁMKY:

- 1) hodnota signálu PWM v %,
- 2) otáčky v 1/min