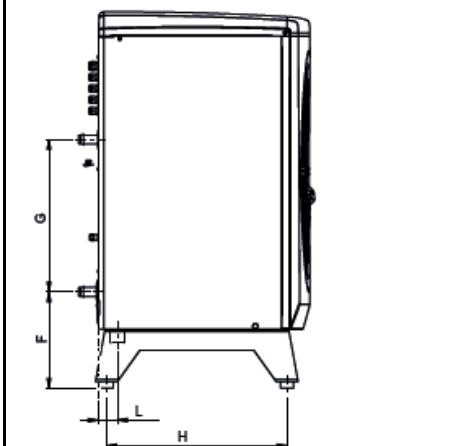
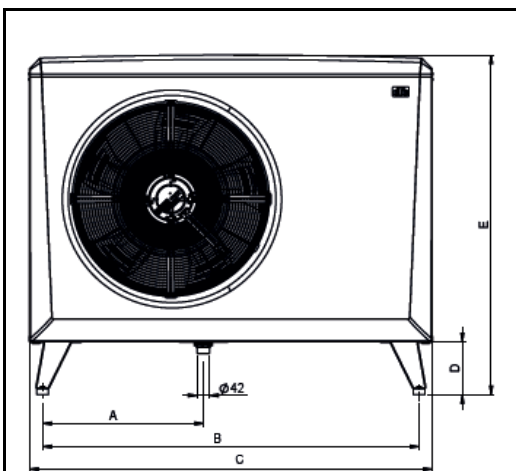


**Tepelné čerpadlo vzduch/voda EcoAir 406 1f - 1x 230 V**

**Základní charakteristika**

Použití	vytápění a příprava teplé vody
Popis	Tepelné čerpadlo získává energii z okolního vzduchu (při venkovní teplotě až -22 °C), přečerpává ji na vyšší teplotu a předává ji do otopné vody, jejíž teplota může dosáhnout na výstupu z čerpadla až 65 °C.
Pracovní kapalina	R407C (chladičový okruh) / voda (otopný okruh)
<b>Objednací kód</b>	<b>14 893</b>

**Technické údaje**

Jmenovitý výkon	4,70 kW
Jmenovitý příkon	1,30 kW
Jmenovitý (ustálený) proud*	10,3 A
Rozběhový proud	22,8 A
Napájení	1/PE~230 V 50 Hz
Min. jistič včetně charakteristiky	B16A 1f
Min./max. teplota vzduchu při provozu	-22/35 °C
Průtok vzduchu	2500 m <sup>3</sup> /h
Otáčky ventilátoru	463 ot/min
Typ kompresoru	Scroll
Chladivo	R 407C (GWP 1774)
Množství chladiva	2,2 kg
Ekvivalent CO <sub>2</sub> **	3,902 t
Maximální provozní tlak chladiva	31 bar
Hmotnost	120 kg

\* včetně sekundárního oběhového čerpadla Stratos Tec 25/7 nebo Grundfos UPM GEO25-85

\*\* nepodléhá povinné kontrole těsnosti podle Nařízení EU č. 517/2014

**Energetické parametry**

(pro nízkoteplotní aplikace za průměrných klimatických podmínek, ostatní viz informační list výrobku)

Sezónní energetická účinnost	151%
Třída energ. účinnosti	A++
SCOP	3,85

**Rozměry**

A	486 mm
B	1155 mm
C	1245 mm
D	183 mm
E	1075 mm
F	301 mm
G	476 mm
H	451 mm
I	Ø 28 mm
J	80 mm
K	545 mm
L	44 mm

**Tepelné čerpadlo vzduch/voda EcoAir 406 1f - 1x 230 V**

Akustické údaje			Parametry otopného systému	
Hladina akustického výkonu dle ČSN EN 12 102		56,2 dB(A)	Max. výstupní teplota TČ	65 °C
Hladina akustického tlaku ve vzdálenosti	1 m	48,2 dB(A)	Max. teplota otopné vody v systému	110 °C
	5 m	34,2 dB(A)	Max. pracovní tlak otopné vody	3 bar
	10 m	28,2 dB(A)	Objem otopné vody v TČ	1,9 l
			Min. průtok TČ ( $\Delta t = 7 \text{ K}$ při 7/35 °C)	0,21 l/s
			Připojení	2 x Cu 28x1,5

Výkonové parametry***				
Teplota vzduchu	Výstupní teplota	Výkon [kW]	Příkon [kW]	Topný faktor
7 °C	35 °C	6,20	1,30	4,59
2 °C	35 °C	4,70	1,30	3,53
-7 °C	35 °C	3,70	1,30	2,87

\*\*\* Hodnoty provozních parametrů jsou měřeny dle ČSN EN 14 511 včetně odmrazovacího cyklu na zkušební výrobce a potvrzeny přidělenou značkou kvality Evropské asociace tepelných čerpadel.

