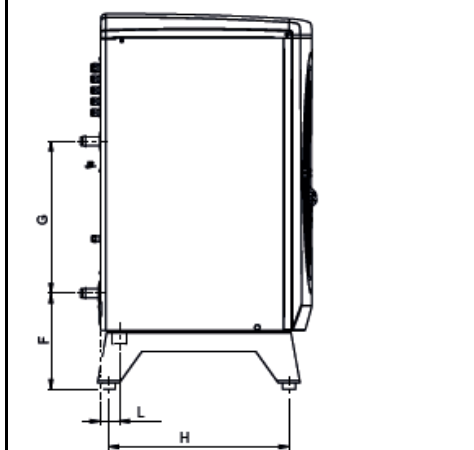
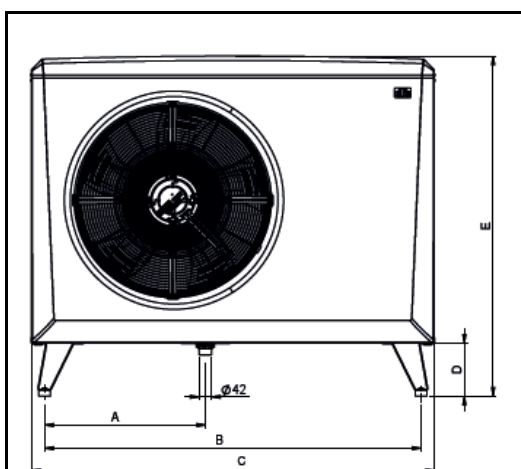


**Tepelné čerpadlo vzduch/voda EcoAir 410 1f - 1x 230 V**

**Základní charakteristika**

Použití	vytápění a příprava teplé vody
Popis	Tepelné čerpadlo získává energii z okolního vzduchu (při venkovní teplotě až -22 °C), přečerpává ji na vyšší teplotu a předává ji do otopné vody, jejíž teplota může dosáhnout na výstupu z čerpadla až 65 °C.
Pracovní kapalina	R407C (chladičový okruh) / voda (otopný okruh)
<b>Objednací kód</b>	<b>14 895</b>

**Technické údaje**

Jmenovitý výkon	8,90 kW
Jmenovitý příkon	2,40 kW
Jmenovitý (ustálený) proud*	18,8 A
Rozběhový proud	23,5 A
Napájení	1/PE~230 V 50 Hz
Min. jistič včetně charakteristiky	B25A 1f
Min./max. teplota vzduchu při provozu	-22/35 °C
Průtok vzduchu	4100 m <sup>3</sup> /h
Otáčky ventilátoru	489 ot/min
Typ kompresoru	Scroll
Chladivo	R 407C (GWP 1774)
Množství chladiva	2,7 kg
Ekvivalent CO <sub>2</sub> **	4,790 t
Maximální provozní tlak chladiva	31 bar
Hmotnost	180 kg

\* včetně sekundárního oběhového čerpadla Stratos Tec 25/7 nebo Grundfos UPM GEO25-85

\*\* nepodléhá povinné kontrole těsnosti podle Nařízení EU č. 517/2014

**Energetické parametry**

(pro nízkoteplotní aplikace za průměrných klimatických podmínek, ostatní viz informační list výrobku)

Sezónní energetická účinnost	154%
Třída energ. účinnosti	A++
SCOP	3,92

**Rozměry**

A	551 mm
B	1285 mm
C	1375 mm
D	183 mm
E	1175 mm
F	301 mm
G	476 mm
H	551 mm
I	Ø 28 mm
J	80 mm
K	610 mm
L	57 mm

**Tepelné čerpadlo vzduch/voda EcoAir 410 1f - 1x 230 V**

Akustické údaje		Parametry otopného systému		
Hladina akustického výkonu dle ČSN EN 12 102	57,3 dB(A)	Max. výstupní teplota TČ	65 °C	
Hladina akustického tlaku ve vzdálenosti	1 m	50 dB(A)	Max. teplota otopné vody v systému	110 °C
	5 m	36 dB(A)	Max. pracovní tlak otopné vody	3 bar
	10 m	30 dB(A)	Objem otopné vody v TČ	2,8 l
		Min. průtok TČ ( $\Delta t = 7 \text{ K}$ při 7/35 °C)	0,39 l/s	
		Připojení	2 x Cu 28x1,5	

Výkonové parametry***				
Teplota vzduchu	Výstupní teplota	Výkon [kW]	Příkon [kW]	Topný faktor
7 °C	35 °C	11,60	2,50	4,86
2 °C	35 °C	8,90	2,40	3,65
-7 °C	35 °C	7,10	2,30	3,03

\*\*\* Hodnoty provozních parametrů jsou měřeny dle ČSN EN 14 511 včetně odmrazovacího cyklu na zkušební výrobce a potvrzeny přidělenou značkou kvality Evropské asociace tepelných čerpadel.

