

**Souosé odkouření polypropylen průměr 60/100 PP**
**Základní charakteristika**

Použití	odvody spalin plynových kondenzačních kotlů
Popis	systém odkouření v souosém provedení, kde se spaliny vedou vnitřní polypropylenovou trubkou a vzduch pro spalování se nasává vnější polypropylenovou trubkou
Pracovní látka	spaliny s teplotou do 120 °C, vzduch
Certifikace	EN 14471:2013

**Technické parametry**

Materiál vnitřní trubky	polypropylen
Průměr vnitřní trubky	60 mm
Materiál vnější trubky	polypropylen
Průměr vnější trubky	100 mm
Materiál těsnění	EPDM

**Prodloužení**

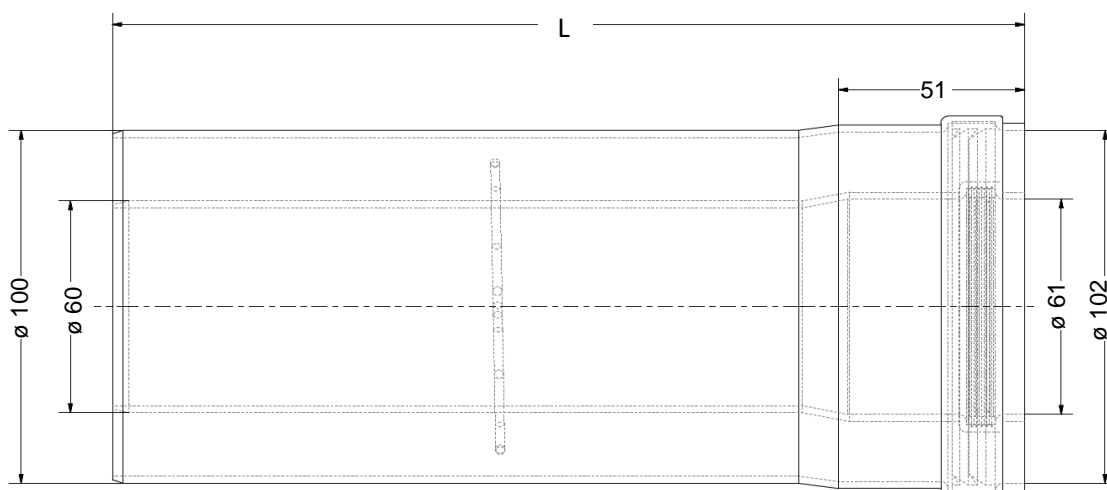
3D model (délka 250 mm)



Foto (délka 1000 mm)

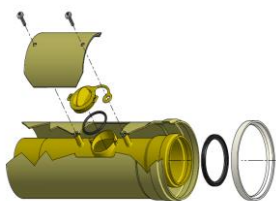


Objednací kódy	Zkratka	Délka (rozměr L)
14609	BB012092	250 mm
14610	BB012009	500 mm
14611	BB012010	1000 mm
14612	BB012105	2000 mm

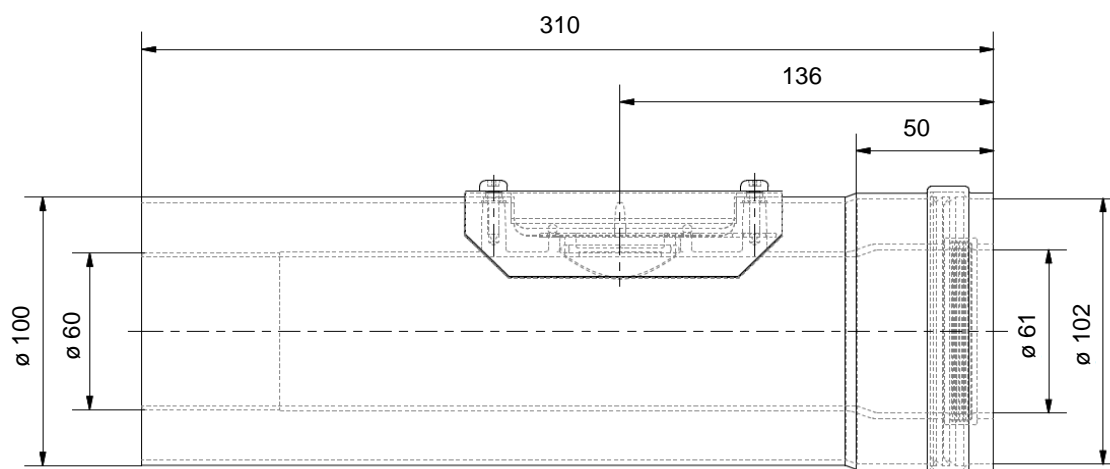
**Rozměry**


**Souosé odkouření polypropylen průměr 60/100 PP**
**Vsuvka s inspekčním otvorem**

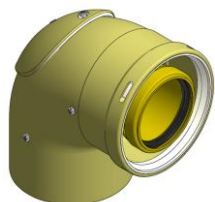
3D model



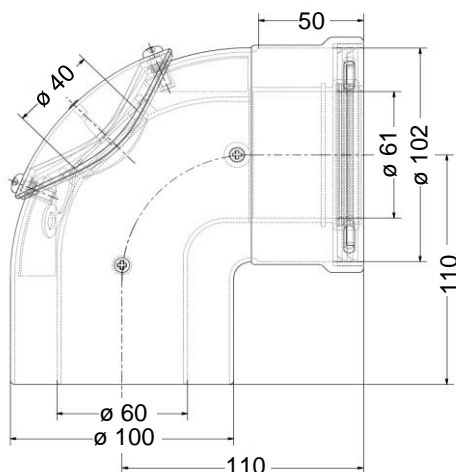
Foto


**Objednací kód**
**Zkratka**
**14616**
**BB012107**
**Rozměry**

**Koleno 90° s inspekčním otvorem**

3D model

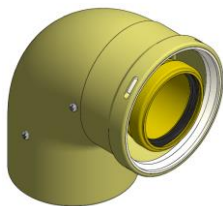


Foto

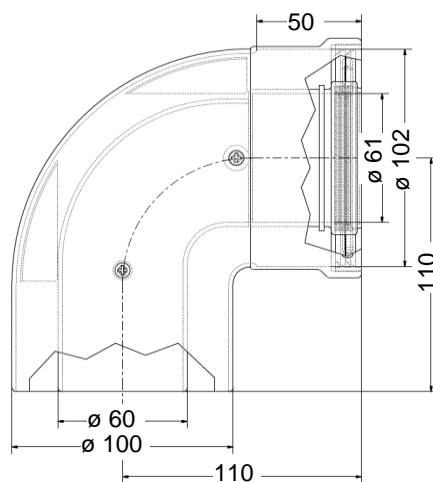

**Objednací kód**
**Zkratka**
**14615**
**BB012099**
**Rozměry**


**Souosé odkouření polypropylen průměr 60/100 PP**
**Koleno 90°**

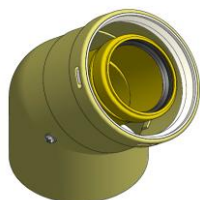
3D model



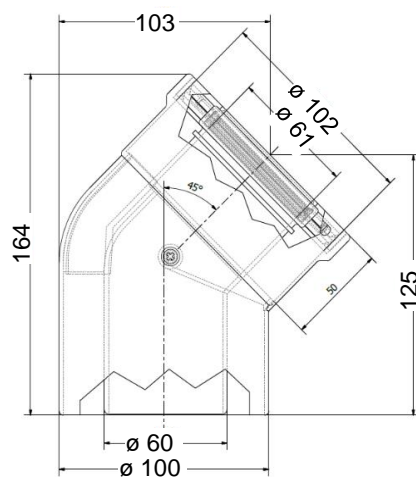
Foto


**Objednací kód**
**Zkratka**
**14608**
**BB012095**
**Rozměry**

**Koleno 45°**

3D model



Foto


**Objednací kód**
**Zkratka**
**14607**
**BB012097**
**Rozměry**


**Souosé odkouření polypropylen průměr 60/100 PP**
**Těsnící kroužky**

3D model



obj. kód 6434



obj. kód 4672

Foto

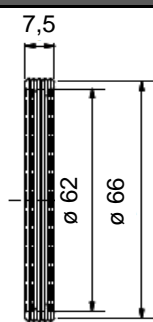


obj. kód 4671

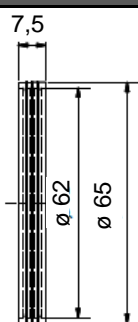


obj. kód 9058

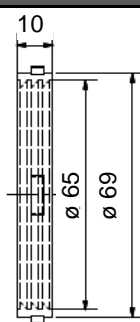
Objednáací kód	Zkratka	Průměr	Specifikace
9058	A1013310	60 mm	2 bříty
4671	A1013020	60 mm	3 bříty
4672	A1013184	60 mm	3 bříty, s výstupky
6434	A1015165	100 mm	2 bříty, šedý silikon

**Rozměry**


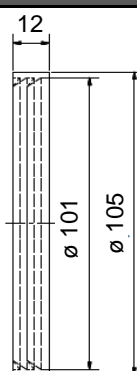
9058



4671



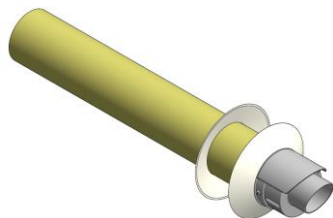
4672



6434

**Trubka přes zeď s koncovkou**

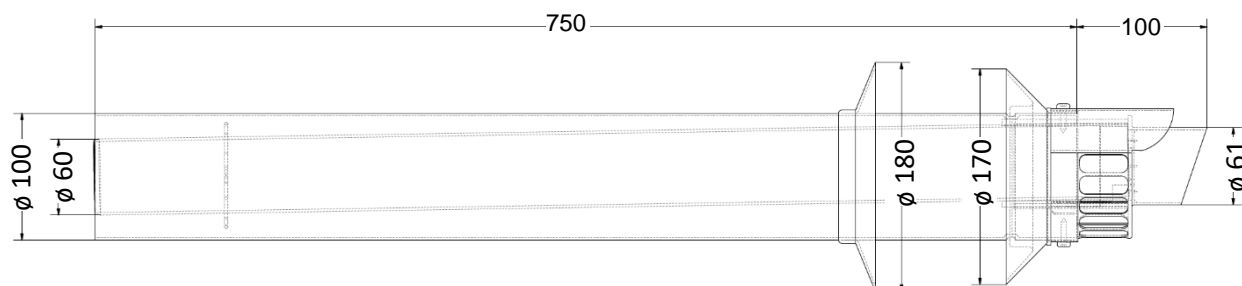
3D model



Foto



Objednáací kód	Zkratka
14613	BB012106

**Rozměry**


**Souosé odkouření polypropylen průměr 60/100 PP**
**Komínky**

3D model



Foto


**Objednáací kódy**
**Zkratka**
**Barva**
**11253**
**A5023165**
**černá**
**11254**
**A6023165**
**červená**
**Rozměry**
