

Pojistná sada k zásobníku TV do 200 litrů, G 3/4" F/M

Základní charakteristika

| | |
|-----------------------|--|
| Popis | <p>Pojistná sada slouží k ochraně zásobníku teplé vody před překročením maximálního pracovního tlaku, ke kontrole funkce zpětného ventilu a k vypouštění zásobníku TV. Sada obsahuje všechny prvky pro tlakové zabezpečení zásobníku TV předepsané platnou normou ČSN 06 0830, tzn.:</p> <ul style="list-style-type: none"> • pojistný ventil • zpětný ventil • kontrolní ventil pro ověření funkce zpětného ventilu • vypouštěcí ventil • tlakoměr • uzavírací kohout přívodu studené vody k zásobníku TV <p>Pojistný ventil chrání zásobník TV před překročením maximálního pracovního tlaku. Zpětný ventil zabráňuje zpětnému toku vody do vodovodního řadu. Kulový kohout umožňuje kontrolu funkce zpětného ventilu nebo uzavření přívodu vody a následně vypuštění zásobníku přes vypouštěcí ventil. Pojistná sada umožňuje připojení expanzní nádoby – vstup G 3/4" M pro připojení expanzní nádoby je umístěn proti vstupu pro připojení tlakoměru a je z výroby zaslepen víčkem.</p> |
| Instalace | <p>Pojistná sada se instaluje na přívodní potrubí studené vody před zásobníkem TV; v případě potřeby je možné tlakoměr zapojit do protilehlého vstupu a sadu tím zrcadlově otočit; mezi zásobník TV a pojistnou sadu se nesmí instalovat žádná uzavírací armatura, zpětná armatura ani filtr; je nutno zajistit volný odtok kapaliny z pojistného a vypouštěcího ventilu.</p> |
| Pracovní kapalina | pitná voda |
| Max. provozní teplota | 80 °C |
| Připojovací rozměr | G 3/4" F x G 3/4" M |

Objednací kódy sady

| Objednací kód | Otevírací tlak pojistného ventilu | Závit pojistného ventilu | Průřez sedla pojistného ventilu | Výtokový součinitel | Celková hmotnost sady | Maximální výkon ohřivače vody* | Maximální objem ohřivače vody* |
|---------------|-----------------------------------|--------------------------|---------------------------------|---------------------|-----------------------|--------------------------------|--------------------------------|
| 17387 | 6 bar | G 1/2" F-M | 132,73 mm ² | 0,3 | 870 g | 75 kW | 200 l |
| 18272 | 7 bar | | | | | | |
| 18288 | 8 bar | | | | | | |
| 18274 | 10 bar | | | | | | |

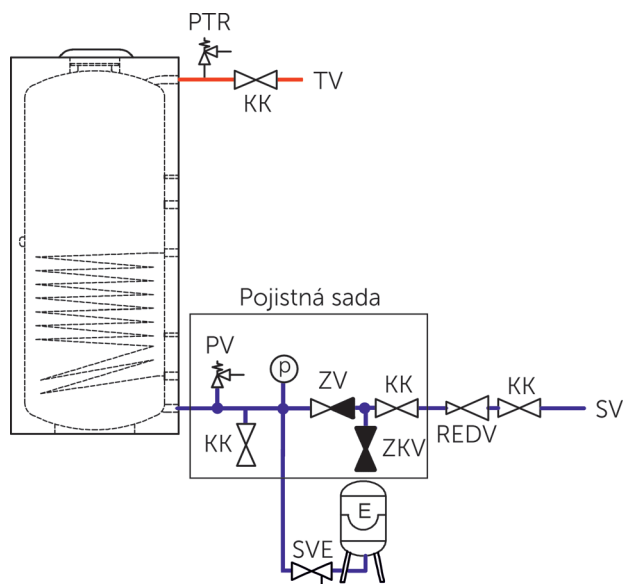
* Dle ČSN 06 0830, Tabulka 6 – Stanovení jmenovitého průměru pojistného ventilu na přívodu studené vody k ohřivači

Pojistná sada k zásobníku TV do 200 litrů, G 3/4" F/M

Materiály

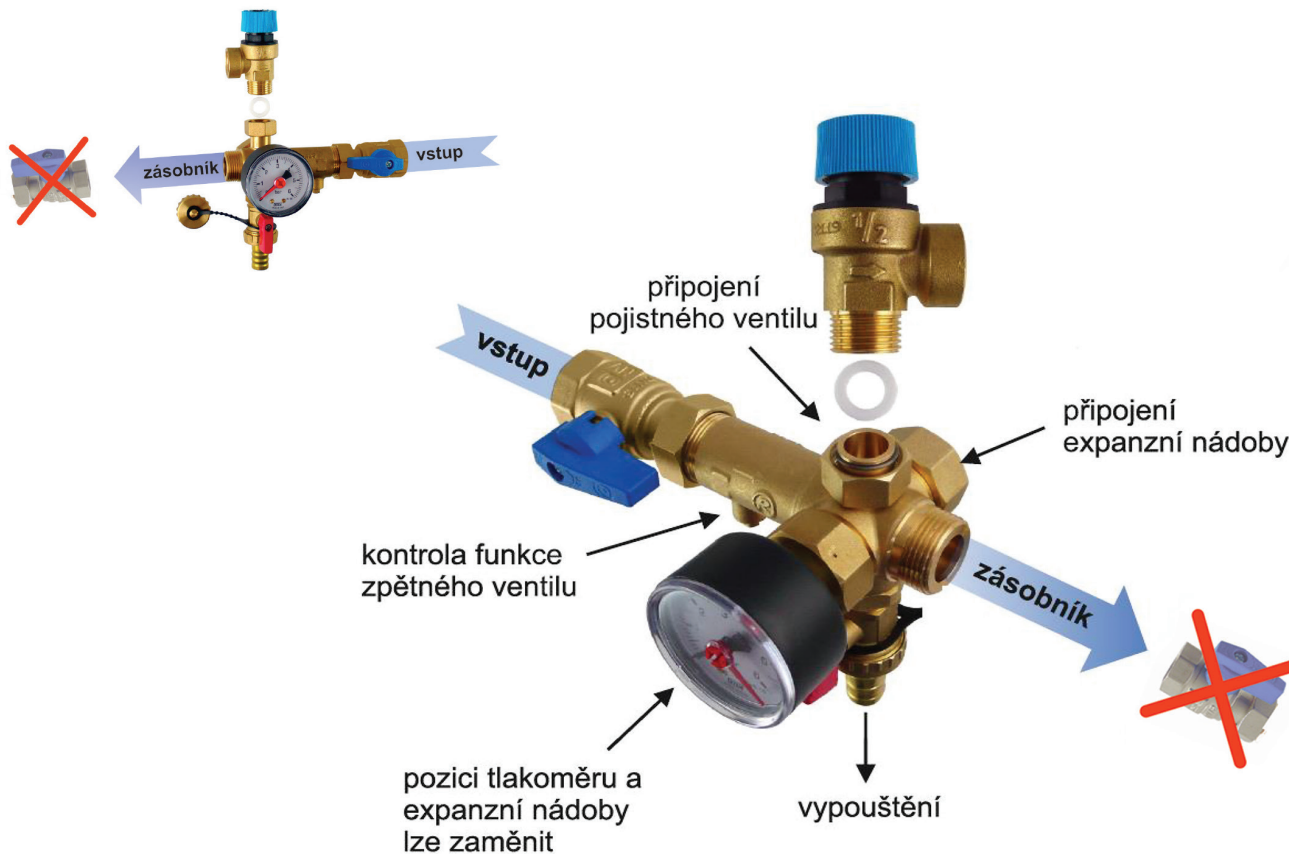
| | |
|---------------------------------------|---------------|
| Tělo pojistné sady a kulového kohoutu | mosaz CW617N |
| Tělo a kuželka zpětného ventilu | POM Hostaform |
| Pružina zpětného ventilu | AISI 302 |
| Těsnění | EPDM |

Schéma zapojení



LEGENDA

PTR - pojistný teplotně tlakový ventil
 KK - kulový kohout
 PV - pojistný ventil
 ZV - zpětný ventil
 ZKV - zkušební ventil
 SVE - servisní ventil expanzní nádoby
 REDV - redukční ventil
 TV - teplá voda
 SV - studená voda



Pojistná sada k zásobníku TV do 200 litrů, G 3/4" F/M**Rozměrové schéma smontované sady**