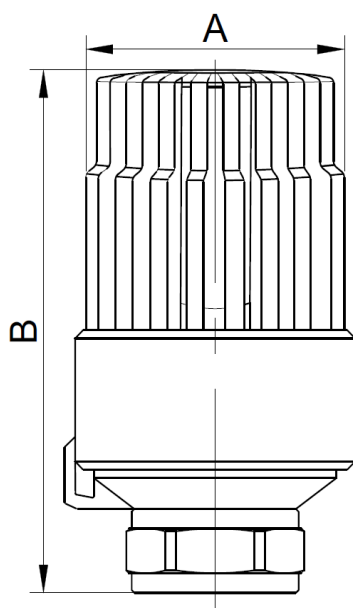


Termostatická hlavice TH BRV

v1.0_08/2018



Rozměrové schéma



| Základní charakteristika | |
|--------------------------|---|
| Popis | termostatická hlavice s vestavěným kapalinovým čidlem |
| Použití | otopné soustavy s radiátory |
| Účel | V kombinaci s termostatickým radiátorovým ventilem reguluje přítok vody do otopného tělesa a udržuje v místnosti požadovanou teplotu. |
| Montáž | vodorovná poloha |
| Objednací kód | 11616 |

| Technické údaje | |
|---------------------------------|-------------|
| Teplotní regulační rozsah | 6 až 28°C |
| Max. statický tlak ventilu | 10 bar |
| Max.tlaková diference ventilu | 1 bar |
| Hystereze | 0,6 K |
| Vliv diferenčního tlaku | 0,5 K |
| Vliv teploty vody | 0,6 K |
| Změna zdvihu kuželky s teplotou | 0,22 mm / K |
| Uzavírací čas | 22 minut |
| Připojovací rozměr | M30 x 1,5 |

| Doplňující charakteristika | |
|----------------------------|-------|
| Rozměr A | 52 mm |
| Rozměr B | 92 mm |
| Hmotnost | 175 g |
| Barva | bílá |

| Nastavení hlavice | | | | | | |
|-------------------|-----|------|------|------|------|------|
| Symbol | * | 1 | 2 | 3 | 4 | 5 |
| Nastavená teplota | 6°C | 12°C | 16°C | 20°C | 24°C | 28°C |

zafixování určité teploty a omezení nejvyšší a nejnižší teploty je možné pomocí aretační zářezky

| Příslušenství | |
|----------------------------------|---------------|
| Termostatický radiátorový ventil | Objednací kód |
| VTP 1/2" | 16471 |
| VTP 3/4" | 16472 |
| VTR 1/2" | 16473 |
| VTR 3/4" | 16474 |
| VTP 1/2" x EK | 17110 |
| VTR 1/2" x EK | 17111 |