

Základná charakteristika	
Použitie	vykurovanie a príprava ohriatej pitnej vody
Popis	tepelné čerpadlo získava energiu z okolitého vzduchu (pri vonkajšej teplote až -22 °C), prečerpáva ju na vyššiu teplotu a odovzdáva ju do vykurovacej vody, ktorej teplota môže dosiahnuť na výstupe z čerpadla až 65 °C
Pracovná kvapalina	R407C (chladivový okruh), voda (vykurovací okruh)
Inštalácia *	inštaláciu je nutné vykonať s tepelnou centrálou EcoZenith (obj. kód 13241), prípadne so sadou čerpadlovej skupiny a inteligentného regulátora (obj. kód 17357 alebo 17358); pozri tabuľka Príslušenstva
Certifikát	HP Keymark - značka kvality Európskeho výbore pre normalizáciu (CEN)
Objednávaci kód	12994

* v prípade zapojenia do kaskády je nutné prvé tepelné čerpadlo v kaskáde inštalovať so sadou čerpadlovej skupiny a inteligentného regulátora, tepelné čerpadlo na každom ďalšom mieste kaskády je nutné inštalovať s čerpadlovou skupinou CSE TC W PWM (objednávacie kódy pozri tabuľka Príslušenstvo)



Voliteľné príslušenstvo



vykurovací kábel pre EcoAir



teleso prietokového ohrevu



hadica opletená

Technické údaje

Menovitý výkon	8,8 kW
Menovitý príkon	2,30 kW
Menovitý prúd ¹	7,5 A
Ustálený prúd	3,7 A
Rozbehový prúd	21,6 A
Napájanie	3/N/PE ~ 400/230V 50Hz
Odporúčany istič	B16A 3f
Maximálna výstupná teplota TČ	65 °C
Maximálna teplota vykurovacej vody v systéme	110 °C
Maximálny pracovný tlak vykurovacej vody	3 bar
Objem vykurovacej vody v TČ	2,8 l
Minimálny prietok TČ	1400 l/h
Minimálna plocha výmenníka v zásobníku	2,5 m ²
Pracovná teplota vzduchu	-22/35 °C
Maximálny prietok vzduchu	4100 m ³ /h
Maximálne otáčky ventilátora	489 ot/min
Maximálny príkon ventilátora	60 W
Typ kompresora / použitý olej	Scroll / PVE FV50S
Chladivo	R 407C (GWP 1774)
Množstvo chladiva	2,7 kg
Ekvivalent CO ₂ ²	4,789 t
Maximálny prevádzkový tlak chladiva	31 bar
Pripojovacie rozmery	2 x Cu 28x1,5 mm
Hmotnosť	180 kg

1) pri maximálnych otáčkach vrátane obehového čerpadla

2) nepodlieha povinnej kontrole tesnosti podľa Nariadenia EÚ č. 517/2014

Energetické parametre

(pre nízkotepelné aplikácie za priemerných klimatických podmienok, ostatné údaje pozri informačný list)

Sezónna energetická účinnosť	154%
Trieda energetickej účinnosti	A++
SCOP	3,92

Akustické údaje (podľa STN EN 12 102)

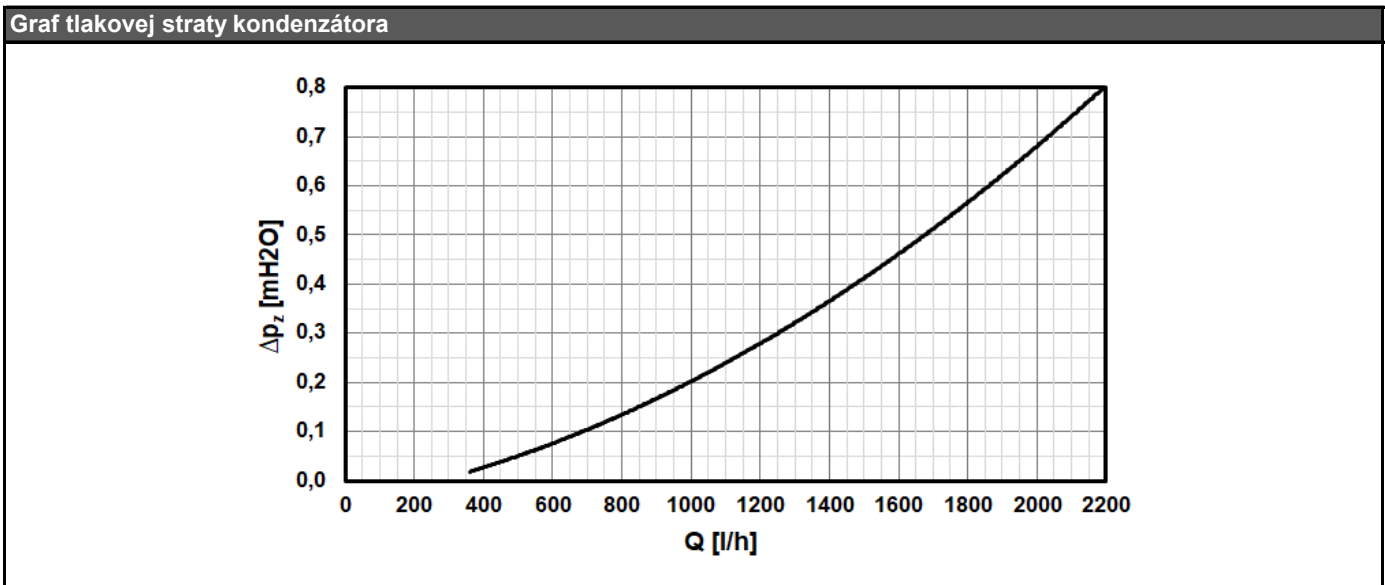
Hladina akustického výkonu	58 dB(A)
Hladina akustického tlaku vo vzdialenosti	36 dB(A) ... 5 m
	30 dB(A) ... 10 m

Príslušenstvo	
Kompenzátor pre tepelné čerpadlá	objednávací kód 16757
Tepelná centrála EcoZenith i250L	objednávací kód 13241
Čerpadlová skupina CSE TC W a regulátor IR12 CTC	objednávací kód 17357
Čerpadlová skupina CSE TC W a regulátor IR12 FV3F	objednávací kód 17358
Čerpadlová skupina CSE TC W PWM *	objednávací kód 15874
Vykurovací kábel pre EcoAir	objednávací kód 16168
Teleso prietokového ohrevu	objednávací kód 16166
Šrúbenie priame	dostupné varianty s objednávacími kódmi pozri cenník
Koleno	dostupné varianty s objednávacími kódmi pozri cenník
Hadica opletená	dostupné varianty s objednávacími kódmi pozri cenník

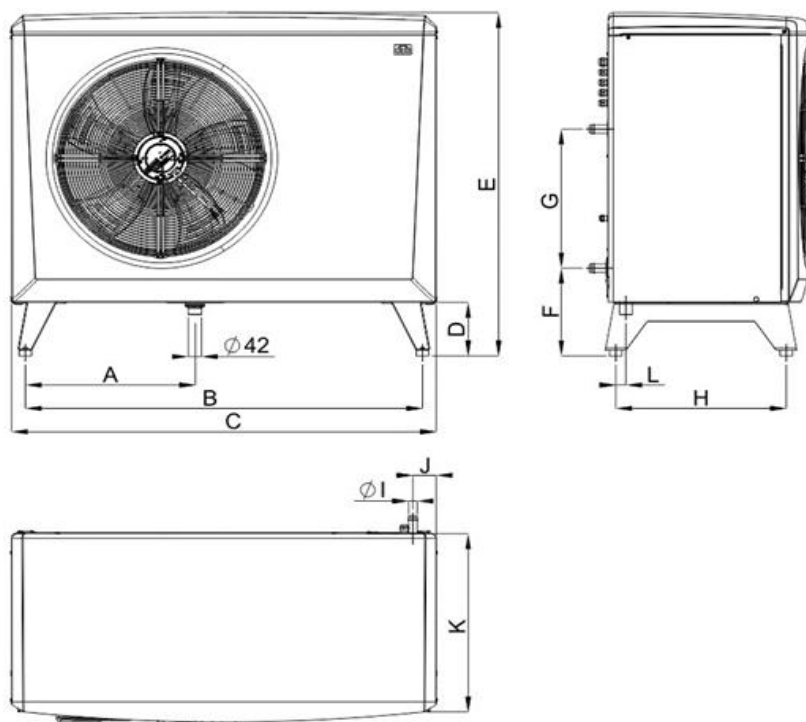
* iba pri inštalácii do kaskády pre tepelné čerpadlo na druhom a každom nasledujúcom mieste kaskády (pozri Inštalácie na str. 1)

Výkonové parametre ³				
Teplota vzduchu	Výstupná teplota	Výkon [kW]	Príkon [kW]	Vykurovací faktor [-]
12 °C	35 °C	13,60	2,44	5,57
	45 °C	12,91	2,95	4,38
	55 °C	12,06	3,31	3,64
	65 °C	11,35	3,87	2,93
7 °C	35 °C	11,45	2,36	4,86
	45 °C	10,89	2,86	3,81
	55 °C	10,48	3,30	3,18
	65 °C	9,71	3,77	2,57
2 °C	35 °C	8,80	2,30	3,83
	45 °C	8,58	2,79	3,07
	55 °C	8,01	3,06	2,62
	65 °C	8,22	3,69	2,23
-7 °C	35 °C	7,07	2,24	3,16
	45 °C	6,72	2,64	2,55
	55 °C	6,63	3,04	2,18
-15 °C	35 °C	5,63	2,13	2,65
	45 °C	5,22	2,51	2,08
	55 °C	4,93	2,81	1,76

3) Hodnoty prevádzkových parametrov sú merané podľa STN EN 14 511 vrátane odmrázovacieho cyklu na skúšobni výrobcu.



Rozmerová schéma



	[mm]		[mm]
A	551	G	476
B	1285	H	551
C	1375	I	Ø28
D	188	J	80
E	1180	K	610
F	301	L	33

Dodávateľ REGULUS spol. s r.o.
Model CTC EcoAir 410

Parameter	nízokteplotná aplikácia	strednoteplotné aplikácie
Trieda sezónnej energetickej účinnosti	A++	A+
Za priemerných klimatických podmienok:		
Menovitý tepelný výkon vrátane všetkých prídavných ohrievačov	10 kW	9 kW
Sezónna energetická účinnosť	154 %	121 %
Ročná spotreba energie	5 063 kWh	5 826 kWh
Za chladnejších klimatických podmienok:		
Menovitý tepelný výkon vrátane všetkých prídavných ohrievačov	7 kW	7 kW
Sezónna energetická účinnosť vykurovania	136 %	109 %
Ročná spotreba energie	5 337 kWh	6 381 kWh
Za teplejších klimatických podmienok:		
Menovitý tepelný výkon vrátane všetkých prídavných ohrievačov	10 kW	9 kW
Sezónna energetická účinnosť vykurovania	189 %	145 %
Ročná spotreba energie	2 734 kWh	3 227 kWh
Akustický výkon vo vonkajšom priestore	58 dB	

Opatrenia, ktoré musia byť spravené pri montáži, inštalácii alebo údržbe tepelného čerpadla, sú uvedené v montážnom návode, ktorý je súčasťou dodávky.

Model:	CTC EcoAir 410
Tepelné čerpadlo vzduch-voda:	áno
Tepelné čerpadlo voda-voda:	nie
Tepelné čerpadlo zem-voda:	nie
Nízokteplotné čerpadlo:	nie
Vybavenosť prídavným ohrievačom:	nie
Kombinovaný ohrievač s tepelným čerpadlom:	nie

Hodnoty sú uvedené pre strednoteplotnú aplikáciu za priemerných klimatických podmienok.

Položka	Symbol	Hodnota	Jednotka	Položka	Symbol	Hodnota	Jednotka
Menovitý tepelný výkon (*)	P_{rated}	9	kW	Sezónna energ. účinnosť vykurovania	η_s	121	%
<i>Deklarovaný vykurovaný výkon pre čiastočné zaťaženie pri vnútornej teplote 20 °C a vonkajšej teplote Tj:</i>				<i>Deklarovaný vykurovací výkon pre čiastočné zaťaženie pri vnútornej teplote 20 °C a vonkajšej teplote Tj:</i>			
Tj = - 7 °C	P_{dh}	6,60	kW	Tj = - 7 °C	COP_d	2,22	-
Tj = + 2 °C	P_{dh}	8,60	kW	Tj = + 2 °C	COP_d	3,07	-
Tj = + 7 °C	P_{dh}	11,10	kW	Tj = + 7 °C	COP_d	3,99	-
Tj = + 12 °C	P_{dh}	13,30	kW	Tj = + 12 °C	COP_d	5,04	-
Tj = bivalentná teplota	P_{dh}	7,00	kW	Tj = bivalentná teplota	COP_d	2,46	-
Tj = medzná prevádzková teplota	P_{dh}	5,90	kW	Tj = medzná prevádzková teplota	COP_d	1,95	-
Pri TČ vzduch-voda:	P_{dh}	-	kW	Pri TČ vzduch-voda:	COP_d	-	-
Tj = - 15 °C, ak TOL < - 20 °C				Tj = - 15 °C, ak TOL < - 20 °C	COP_d	-	-
Bivalentná teplota	T_{biv}	-5,00	°C	Pri TČ vzduch-voda:	T_{OL}	-10,00	
Vykurovací výkon v cyklickom intervale	P_{cvc}	-	kW	medzná prevádzková teplota	medzná prevádzková teplota		
Koeficient straty energie (**)	C_{dh}	0,99	-	Účinnosť v cyklickom intervale	COP_{cvc}	-	-
<i>Spotreba elektrickej energie v iných režimoch ako aktívny režim:</i>				Medzná prevádzková teplota ohrievanej vody	W_{TOL}	55,00	°C
Vypnutý stav	P_{OFF}	0,018	kW	<i>Prídavný ohrievač:</i>			
Stav vypnutého termostatu	P_{TO}	0,013	kW	Menovitý tepelný výkon (*)	P_{sup}	2,80	kW
Pohotovostný režim	P_{SB}	0,018	kW	Druh privádzanej energie	elektrická energia		
Režim zahrievania skrine kompresora	P_{CK}	0,000	kW	Menovitý prietok vzduchu vo vonkajšom priestore pre TČ vzduch-voda		4100	m ³ /h
<i>Dalšie položky:</i>				Menovitý prietok soľanky alebo vody výmenníkom tepla pre TČ voda-voda alebo soľanka-voda		-	m ³ /h
Regulácia výkonu		fixný					
Hladina akustického výkonu vo vnútornom / vonkajšom priestore	L_{WA}	-/58	db				

Kontaktné údaje **Enertech AB, Box 309, SE-341 26 Ljungby, Svédsko** www.ctc.se

(*) Pri ohrievačoch pre vykurovanie vnútorných priestorov s tepelným čerpadlom a kombinovaných ohrievačov s tepelným čerpadlom je menovitý tepelný výkon Prated rovný návrhovému vykurovaciemu zaťaženiu Pdesign a menovitý tepelný výkon prídavného ohrievača Psup je rovný doplnkovému vykurovaciemu výkonu sup(Tj).

(**) Ak nie je koeficient straty energie Cdh určený meraním, má implicitnú hodnotu 0,9-sup(Tj).