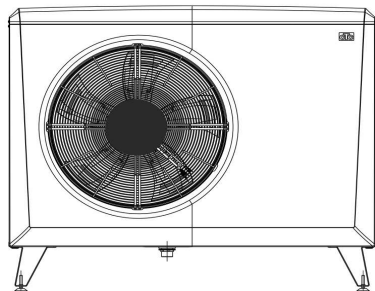


Základná charakteristika	
Použitie	vytápacia a príprava chladivovej vody
Popis	tepelné čerpadlo získava energiu z okolitého vzduchu (pri vstupnej teplote až -22 °C), prečerpáva ju na vyššiu teplotu a odovzdáva ju do chladivovej vody, ktorej teplota môže dosiahnuť na výstupe z čerpadla až 65 °C
Pracovná kapalina	R407C (chladivový okruh), voda (chladivový okruh)
Certifikáty	HP Keymark - značka kvality Európskeho výboru pre normalizáciu (CEN)
Objednací kód	17157



Voliteľné príslušenstvo



chladivový okruh pre EcoAir



teleso prietokového ohrevu



šrúbenie



hadica opletená

Technické údaje

Tepelný výkon ¹	4,74 / 14,97 kW
Tepelný príkon ¹	0,97 / 6,31 kW
Chladivový faktor ¹	4,90 / 2,37
Tepelný prúd ²	16,9 A
Ustálený prúd	9,5 A
Rozbehový prúd	4,9 A
Napájanie	3/N/PE ~ 400/230V 50Hz
Ochrana	B20A 3f
Elektrická krycia trieda	IPX4
Pracovná teplota vzduchu	-22/35 °C
Prúd vzduchu	5457 m ³ /h
Otáčky ventilátora	prerušovateľné
Príkon ventilátora	148 W
Typ kompresora / použitý olej	Scroll / PVE FV50S
Chladivo	R 407C (GWP 1774)
Množstvo chladiva	2,7 kg
Ekvivalent CO ₂	4,79 t
Maximálny pracovný tlak chladiva	31 bar
Hmotnosť	192 kg

1) pre teploty A+7/W35 pri min. otáčkach a A-7/W35 pri max. otáčkach podľa EN 14511; 2) pri max. otáčkach vrátane obehového čerpadla

Energetické parametre

(pre nízkotepelné aplikácie za priemerných klimatických podmienok, ostatné údaje pozri informačný list)

Sezónna energetická účinnosť	194%
Trieda energ. účinnosti	A++
SCOP	4,93

Parametre vykurovacieho systému

Max. výstupná teplota z TČ	65 °C
Rozsah teplôt vody vo vykurovacom systéme	0 - 100 °C
Rozsah pracovných tlakov vykurovacej vody	0,5 - 2,5 bar
Objem vykurovacej vody v TČ	2,8 l
Min. prietok TČ *	0,39 l/s
Pripojenie	2 x Cu 28x1,5

* Δt = 7 K pri 7/35 °C

Akustické údaje (podľa STN EN 12 102)

Hladina akustického výkonu	55 dB(A)
Hladina akustického tlaku vo vzdialenosti	36 dB(A) ... 5 m 30 dB(A) ... 10 m

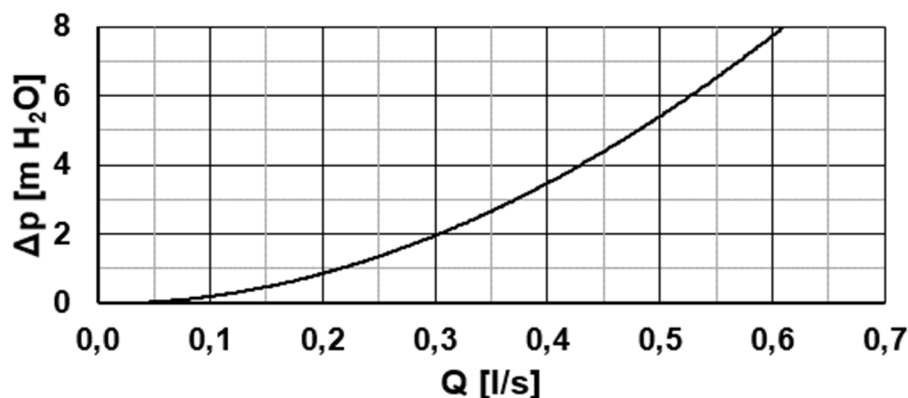
Príslušenstvo

Kompensátor pre tepelné čerpadlá	súčasť dodávky (16757)
Vykurovací kábel pre EcoAir	objednávací kód 16168
Teleso prietokového ohrevu	objednávací kód 16166
Šrúbenie Cu28x1" M	objednávací kód 13391
Šrúbenie Cu28x5/4" M	objednávací kód 17090
Hadica oplet. G1" F x G1" M, l = 1 m	objednávací kód 15498

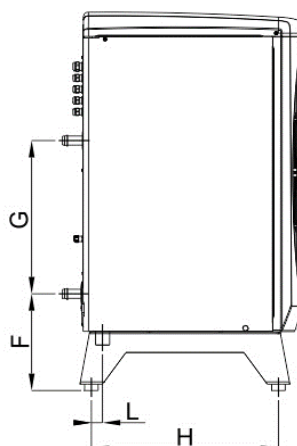
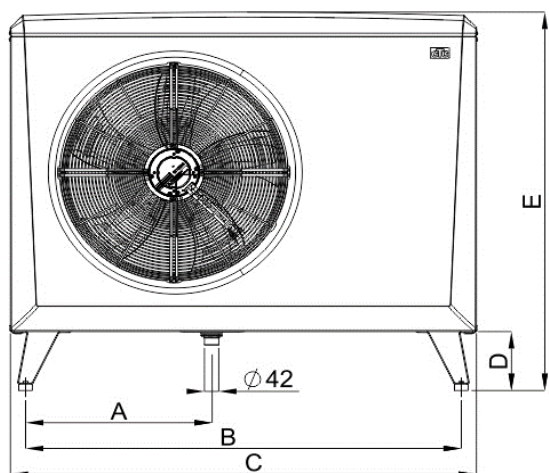
Výkonové parametre *					
	Teplota vzduchu	Výstupná teplota	Výkon [kW]	Príkon [kW]	Vykurovací faktor [-]
Otáčky 120 Hz	12 °C	35 °C	24,47	6,98	3,51
		45 °C	23,79	8,23	2,89
		55 °C	23,11	9,47	2,44
	7 °C	35 °C	18,51	6,35	2,92
		45 °C	19,43	7,81	2,49
		55 °C	20,35	9,26	2,20
	2 °C	35 °C	15,39	5,91	2,60
		45 °C	15,66	7,05	2,22
		55 °C	15,92	8,18	1,95
	-7 °C	35 °C	14,97	6,31	2,37
		45 °C	14,72	7,39	1,99
		55 °C	14,47	8,46	1,71
	-15 °C	35 °C	12,05	5,99	2,01
		45 °C	11,91	7,10	1,68
		55 °C	11,76	8,20	1,43
Otáčky 50 Hz	12 °C	35 °C	13,50	2,49	5,41
		45 °C	12,96	3,01	4,31
		55 °C	12,41	3,52	3,53
	7 °C	35 °C	10,30	2,27	4,53
		45 °C	10,33	2,80	3,69
		55 °C	10,35	3,32	3,12
	2 °C	35 °C	8,27	2,19	3,78
		45 °C	8,70	2,77	3,14
		55 °C	9,12	3,35	2,72
	-7 °C	35 °C	7,29	2,18	3,34
		45 °C	7,11	2,64	2,69
		55 °C	6,93	3,10	2,24
	-15 °C	35 °C	5,77	2,07	2,79
		45 °C	5,64	2,60	2,17
		55 °C	5,51	3,12	1,77
Otáčky 20 Hz	12 °C	35 °C	5,48	0,97	5,65
		45 °C	5,76	1,34	4,29
		55 °C	6,03	1,71	3,52
	7 °C	35 °C	4,74	0,97	4,90
		45 °C	5,05	1,33	3,80
		55 °C	5,36	1,69	3,17
	2 °C	35 °C	3,72	1,01	3,67
		45 °C	4,20	1,34	3,23
		55 °C	4,67	1,67	2,79

* Hodnoty prevádzkových parametrov sú merané podľa STN EN 14 511 vrátane odmrazovacieho cyklu na skúšobni výrobcu.

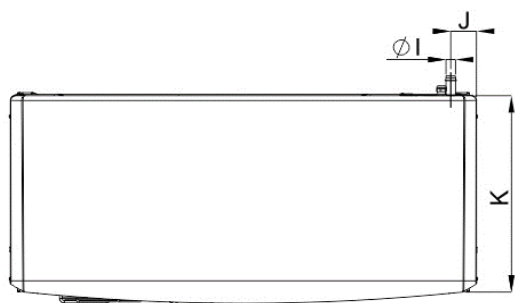
Graf tlakovej straty kondenzátora



Rozmerová schéma



	[mm]		[mm]
A	550	G	476
B	1285	H	551
C	1375	I	Ø28
D	188	J	83
E	1180	K	645
F	308	L	33



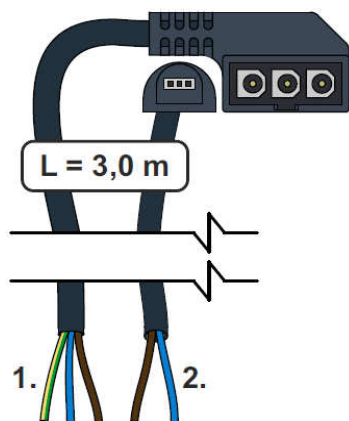
Parametre čerpadlovej skupiny CSE TC W

Pracovná teplota kvapaliny	0 - 95 °C
Max. pracovný tlak	6 bar
Max. teplota okolia	58 °C
Napájanie	230 V, 50 Hz
Materiál izolácie	EPP RG 60 g/l
Celkové rozmery	325x140x150 mm
Celková hmotnosť	2,8 kg
Pripojenie	2 x G 1" F

Parametre čerpadla Wilo Yonos PARA RS 25/7,5 PWM1

Príkion (min./max.)	4/75 W
Prúd (min./max)	0,04/0,66 A
Max. otáčky	4770 ot/min
Elektrické krytie	IPX4D

Pripojenie čerpadla Wilo Yonos PARA RS 25/7,5 PWM1 - konektory MOLEX a PWM



1. 1~ 230 V, 50 Hz

2. 2. PWM

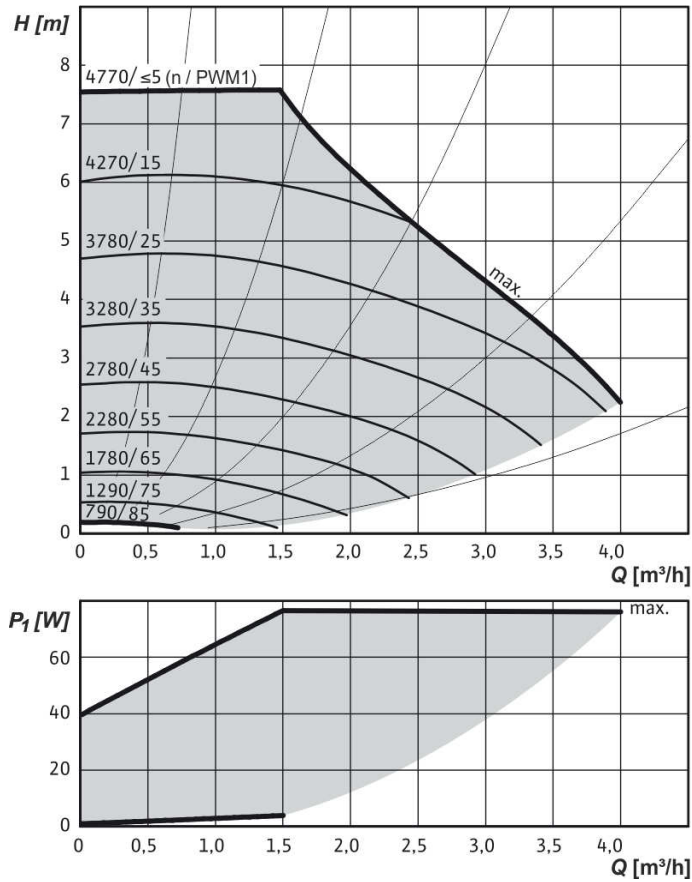


→ L (hnedá / brown)
 → N (modrá / blue)
 → PE (žlto-zelená / yellow-green)



→ GND (-, modrá / blue)
 → signal (+ , hnedá / brown)

Výkonové krivky Wilo Yonos PARA RS 25/7,5 PWM1



Dodávateľ REGULUS spol. s r.o.
Model CTC EcoAir 622M

Parameter	nízko-teplotná aplikácia	stredno-teplotná aplikácia
Trieda sezónnej energetickej účinnosti	A++	A++
Za priemerných klimatických podmienok:		
Menovitý tepelný výkon vrátane všetkých prídavných ohrievačov	9 kW	9 kW
Sezónna energetická účinnosť	194 %	148 %
Ročná spotreba energie	3 567 kWh	4 656 kWh
Za chladnejších klimatických podmienok:		
Menovitý tepelný výkon vrátane všetkých prídavných ohrievačov	13 kW	12 kW
Sezónna energetická účinnosť vykurovania	168 %	136 %
Ročná spotreba energie	7 225 kWh	8 159 kWh
Za teplejších klimatických podmienok:		
Menovitý tepelný výkon vrátane všetkých prídavných ohrievačov	13 kW	13 kW
Sezónna energetická účinnosť vykurovania	245 %	183 %
Ročná spotreba energie	2 804 kWh	3 746 kWh
Akustický výkon vo vonkajšom priestore	55 dB	

Opatrenia, ktoré musia byť spravené pri montáži, inštalácii alebo údržbe tepelného čerpadla, sú uvedené v montážnom návode, ktorý je súčasťou dodávky.

Model:	CTC EcoAir 622M
Tepelné čerpadlo vzduch-voda:	áno
Tepelné čerpadlo voda-voda:	nie
Tepelné čerpadlo zem-voda:	nie
Nízko-teplotné čerpadlo:	nie
Vybavenosť prídavným ohrievačom:	nie
Kombinovaný ohrievač s tepelným čerpadlom:	nie

Hodnoty sú uvedené pre stredno-teplotnú aplikáciu za priemerných klimatických podmienok.

Položka	Symbol	Hodnota	Jednotka	Položka	Symbol	Hodnota	Jednotka
Menovitý tepelný výkon (*)	P_{rated}	9	kW	Sezónna energ. účinnosť vykurovania η_s		148	%
Deklarovaný vykurovací výkon pre čiastočné zaťaženie pri vnútornej teplote 20 °C a vonkajšej teplote Tj:				Deklarovaný vykurovací výkon pre čiastočné zaťaženie pri vnútornej teplote 20 °C a vonkajšej teplote Tj:			
Tj = - 7 °C	P_{dh}	7,50	kW	Tj = - 7 °C	COP_d	2,41	-
Tj = + 2 °C	P_{dh}	4,60	kW	Tj = + 2 °C	COP_d	3,81	-
Tj = + 7 °C	P_{dh}	4,70	kW	Tj = + 7 °C	COP_d	4,76	-
Tj = + 12 °C	P_{dh}	5,60	kW	Tj = + 12 °C	COP_d	6,15	-
Tj = bivalentná teplota	P_{dh}	8,70	kW	Tj = bivalentná teplota	COP_d	1,99	-
Tj = medzná prevádzková teplota	P_{dh}	8,70	kW	Tj = medzná prevádzková teplota	COP_d	1,99	-
Pri TČ vzduch-voda:	P_{dh}	-	kW	Pri TČ vzduch-voda:	COP_d	-	-
Tj = - 15 °C, ak TOL < - 20 °C				Tj = - 15 °C, ak TOL < - 20 °C	COP_d	-	-
Bivalentná teplota	T_{biv}	-10	°C	Pri TČ vzduch-voda:	T_{OL}	-10	°C
Vykurovací výkon v cyklickom intervale	P_{cyc}	-	kW	medzná prevádzková teplota			
Koeficient straty energie (**)	C_{dh}	0,98	-	Účinnosť v cyklickom intervale	COP_{cyc}	-	-
Spotreba elektrickej energie v iných režimoch ako aktívny režim:				Medzná prevádzková teplota ohrievanej vody			
Vypnutý stav	P_{OFF}	0,012	kW	Prídavný ohrievač:			
Stav vypnutého termostatu	P_{TO}	0,012	kW	Menovitý tepelný výkon (*)	P_{sup}	0,00	kW
Pohotovostný režim	P_{SB}	0,012	kW	Druh privádzanej energie	elektrická energia		
Režim zahrievania skrine kompresora	P_{CK}	0,000	kW	Menovitý prietok vzduchu vo vonkajšom priestore pre TČ vzduch-voda			
Ďalšie položky:				Menovitý prietok soľanky alebo vody			
Regulácia výkonu		premenná		výmenníkom tepla pre TČ voda-voda			
Hladina akustického výkonu vo vnútornej / vonkajšom priestore	L_{WA}	- / 55		alebo soľanka-voda			
Ročná spotreba energie	Q_{HE}	4656					

Kontaktné údaje **Enertech AB, Box 309, SE-341 26 Ljungby, Švédsko** www.ctc.se

(*) Pri ohrievačoch pre vykurovanie vnútorných priestorov s tepelným čerpadlom a kombinovaných ohrievačov s tepelným čerpadlom je menovitým čerpadlom je menovitý tepelný výkon P_{rated} rovný návrhovému vykurovaciemu zaťaženiu $P_{desingh}$ a menovitý tepelný výkon prídavného ohrievača P_{sup} je rovný doplnkovému vykurovaciemu výkonu $sup(tj)$.

(**) Ak nie je koeficient straty energie C_{dh} určený meraním, má implicitnú hodnotu 0,9 $sup(Tj)$.