

**Oddelený odťah spalín polypropylén priemer 100**
**Základná charakteristika**

Použitie	odvody spalín plynových kondenzačných kotlov
Popis	systém odťahu spalín v prevedení s oddeleným saním vzduchu a výdychom spalín z polypropylénovej rúrky
Pracovná látka	spaliny s teplotou do 120 °C, vzduch
Certifikácia	EN 14471:2013

**Technické parametre**

Materiál rúrky	polypropylén
Priemer rúrky	100 mm
Materiál tesnenia	EPDM

**Predĺženie**

3D model (dĺžka 1000 mm)

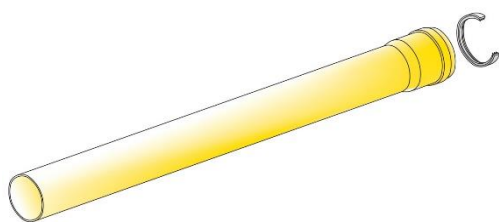
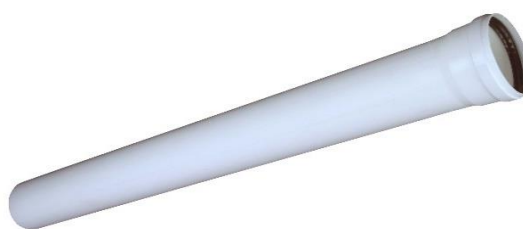
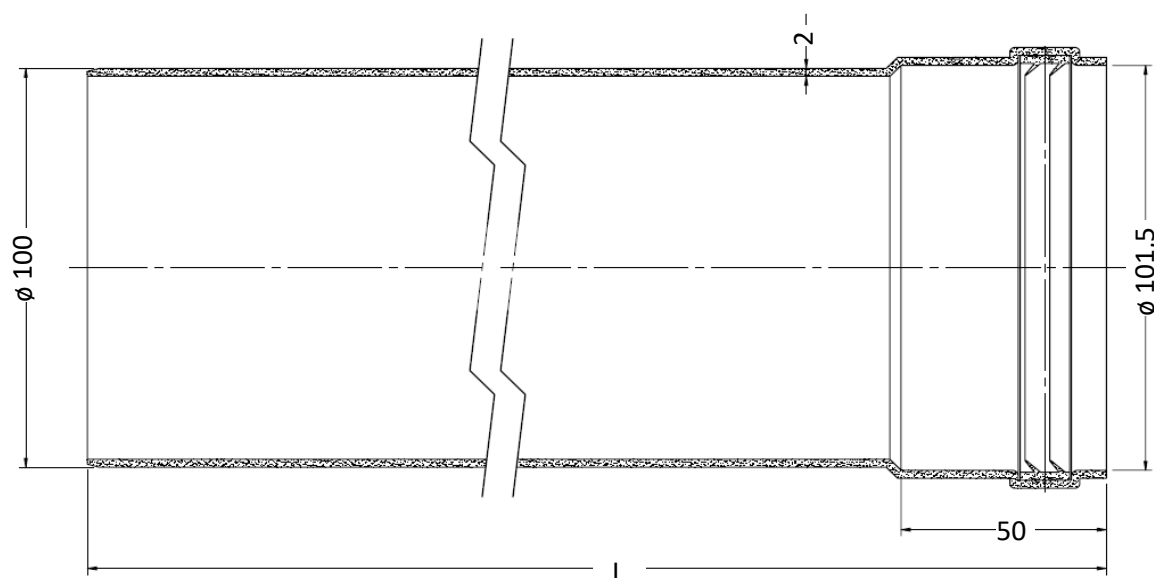


Foto (dĺžka 1000 mm)

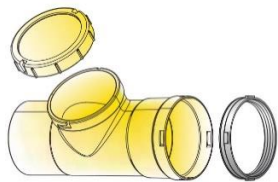


Objednávacie kódy	Skratka	Dĺžka (rozmer L)	Farba	Pozn.
8211	BB005019	500 mm	biela	
8212	BB005020	1000 mm	biela	
15405	BN005020	1000 mm	čierna	UV odolné

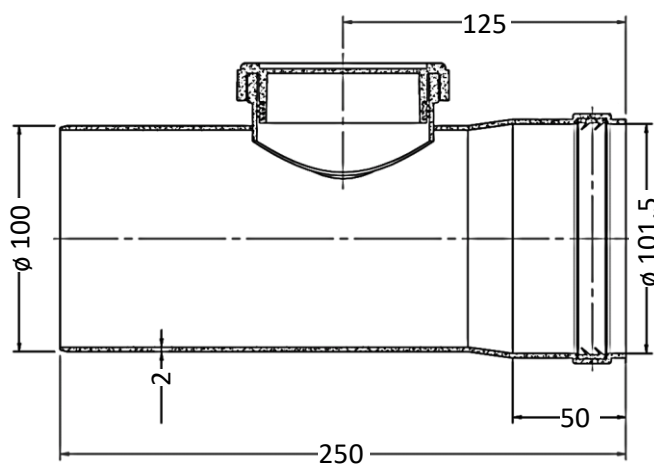
**Rozmery**


**Oddelený odt'ah spalín polypropylén priemer 100**
**Vsuvka s inšpekčným otvorom**

3D model



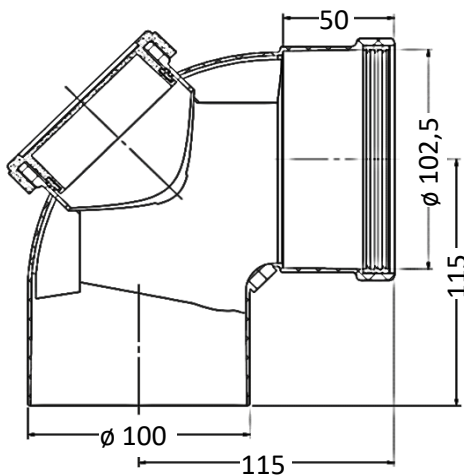
Foto


**Objednávací kód**
**Skratka**
**14988**
**BB005129**
**Rozmery**

**Koleno 90° s inšpekčným otvorom**

3D model



Foto

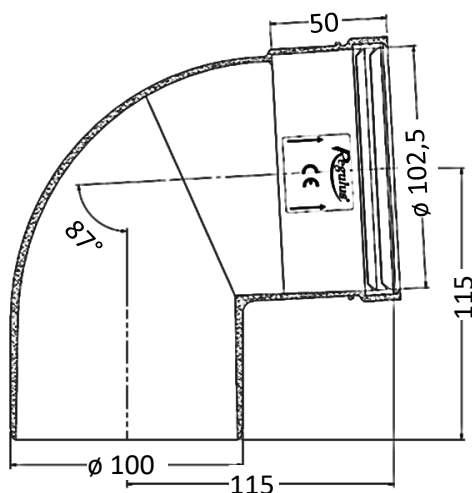

**Objednávací kód**
**Skratka**
**12472**
**BB005073**
**Rozmery**


**Oddelený odťah spalín polypropylén priemer 100**
**Koleno 90°**

3D model



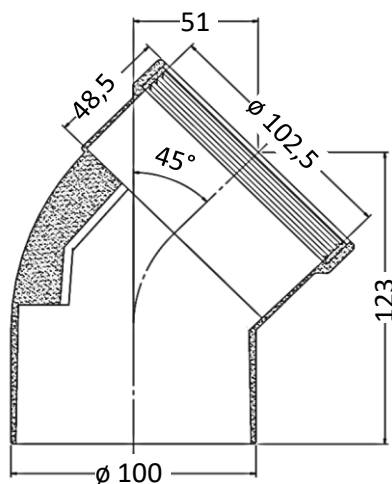
Foto


**Objednávací kód**
**Skratka**
**8210**
**BB005190**
**Rozmery**

**Koleno 45°**

3D model



Foto

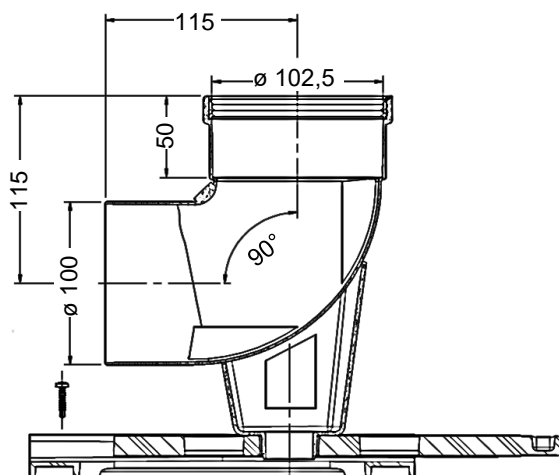

**Objednávací kód**
**Skratka**
**8209**
**BB005017**
**Rozmery**


**Oddelený odťah spalín polypropylén priemer 100**
**Koleno pätné s držiakom do komína**

3D model



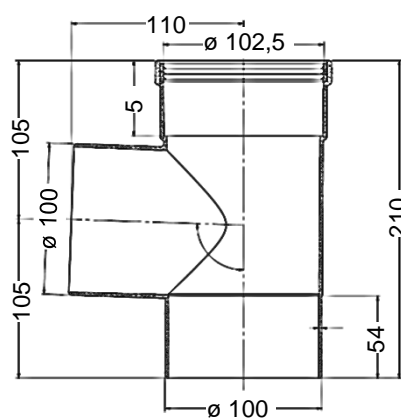
Foto


**Objednávaci kód**
**Skratka**
**12409**
**A1012145**
**Rozmery**

**T-kus s viečkom a držiakom do komína (oddelené)**

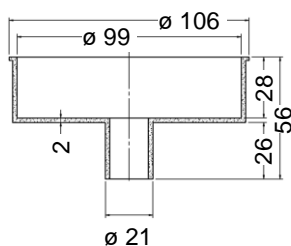
3D model



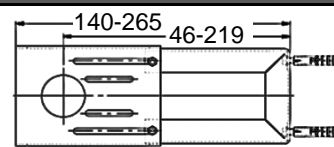
Foto


**Objednávacie kódy**
**Skratka**
**8214**
**BB005022**
**T-kus**
**7005**
**BB005077**
**Viečko**
**8202**
**A5012034**
**Držiak**
**Rozmery**


8214



7005



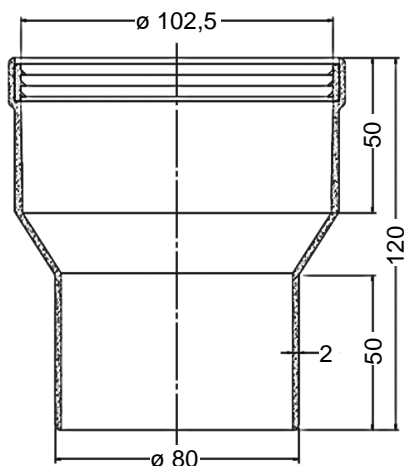
8202

**Oddelený odťah spalín polypropylén priemer 100**
**Redukcia 80 M / 100 F**

3D model



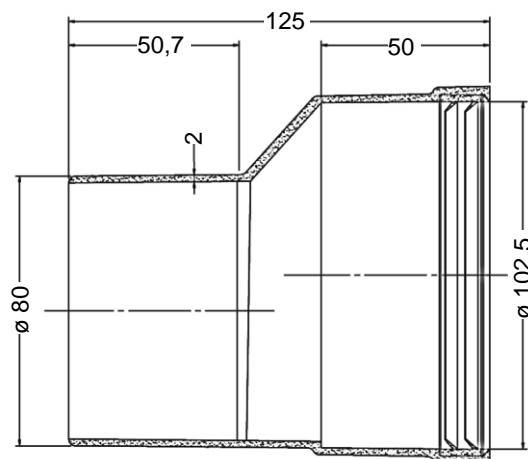
Foto

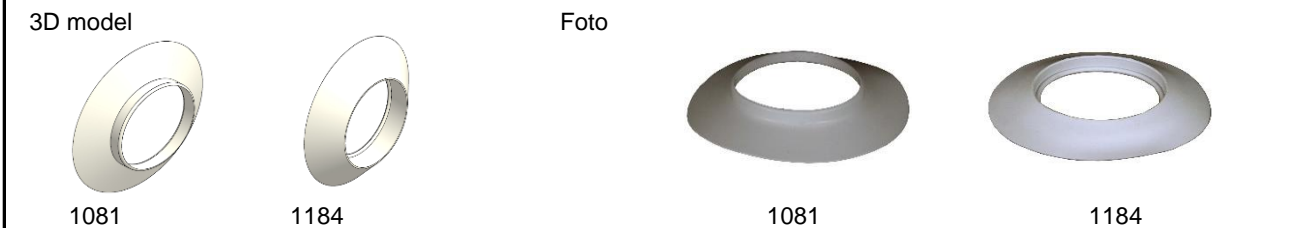

**Objednávací kód**
**8441**
**Skratka**
**BB005029**
**Rozmery**

**Redukcia 80 M / 100 F, asymetrická**

3D model

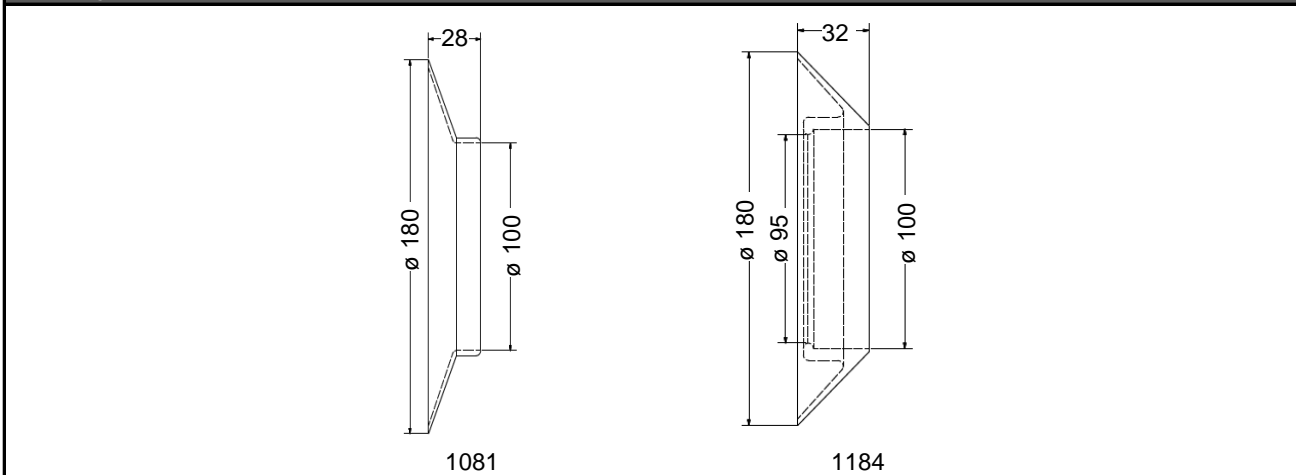


Foto

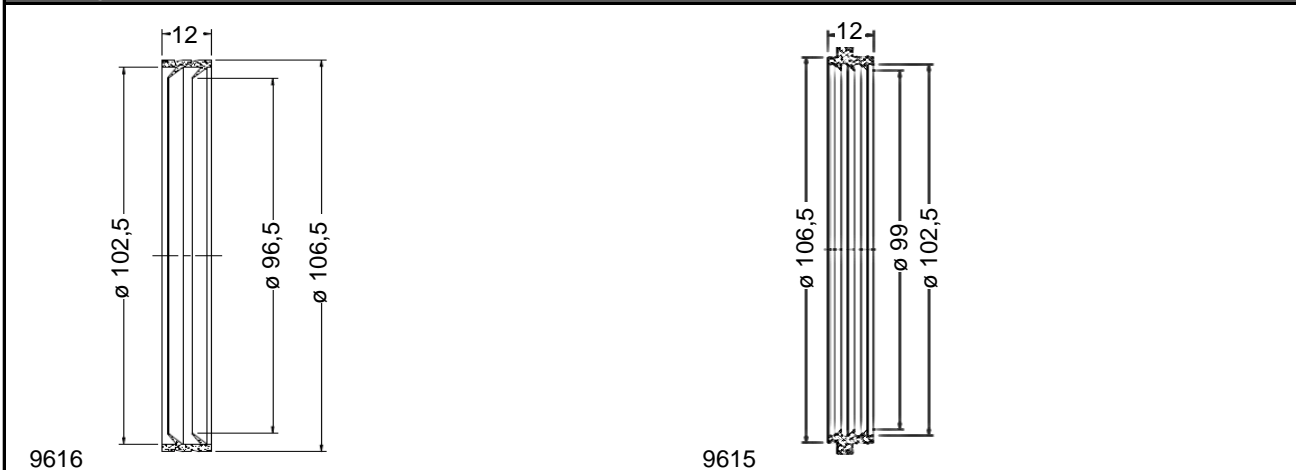

**Objednávací kód**
**16034**
**Skratka**
**BB005195**
**Rozmery**


**Oddelený odťah spalín polypropylén priemer 100**
**Priechodky**


Objednávacie kódy	Skratka	Umiestnenie
1081	A1015356	Vnútorne
1184	A1015358	Vonkajšie

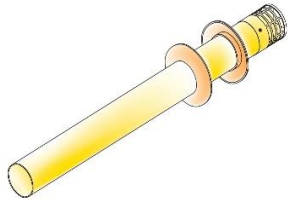
**Rozmery**

**Tesniace krúžky**


Objednávacie kódy	Skratka	Priemer	Špecifikácia
9616	A1015200	80 mm	2 brity
9615	A1015208	80 mm	3 brity, s výstupkami

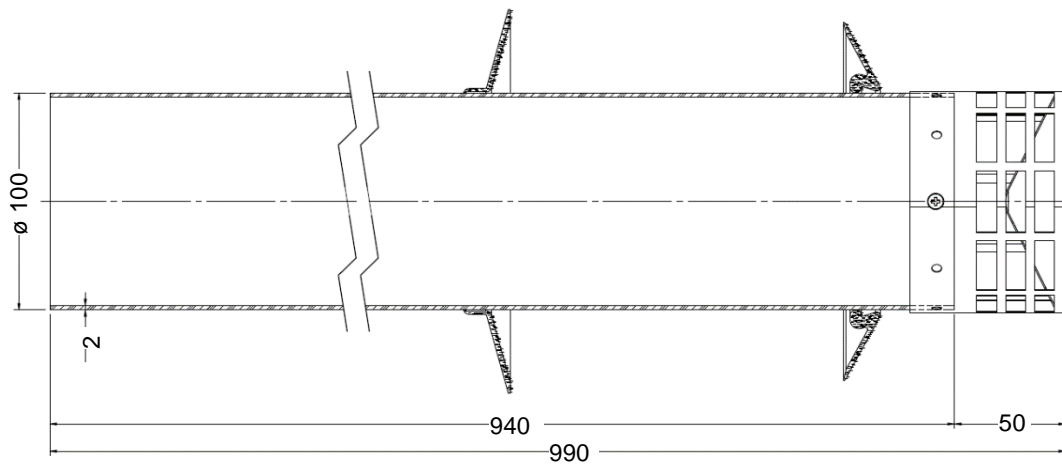
**Rozmery**


**Oddelený odt'ah spalín polypropylén priemer 100**
**Rúrky cez stenu s koncovkou**

3D model



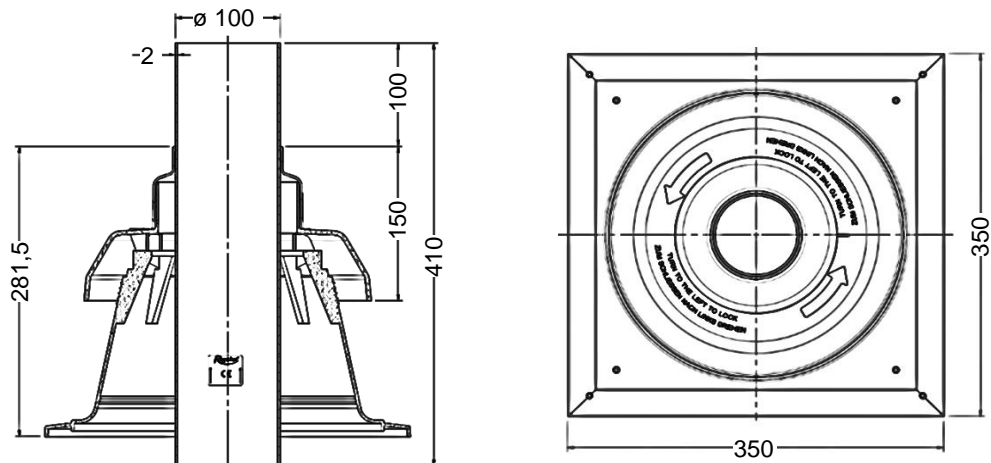
Foto


**Objednávací kód**
**Skratka**
**Špecifikácia**
**7121**
**BB005034**
**výdušná**
**Rozmery**

**Komínová hlavica**

3D model



Foto


**Objednávací kód**
**Skratka**
**16129**
**A5025065**
**Rozmery**


**Oddelený odťah spalin polypropylén priemer 100**
**Komíny**

3D model



Foto


**Objednávací kód**
**12410**
**Skratka**
**A5023177**
**Rozmery**
