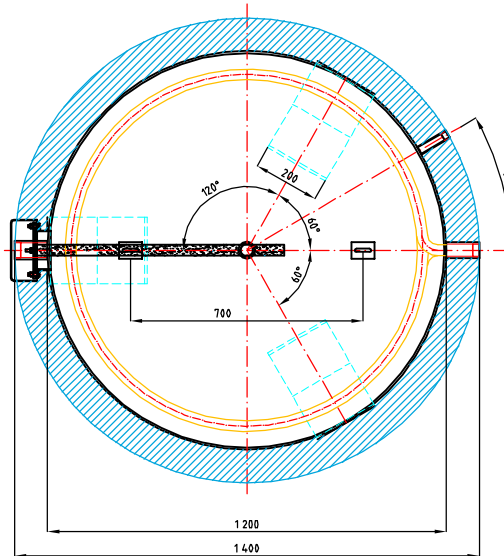
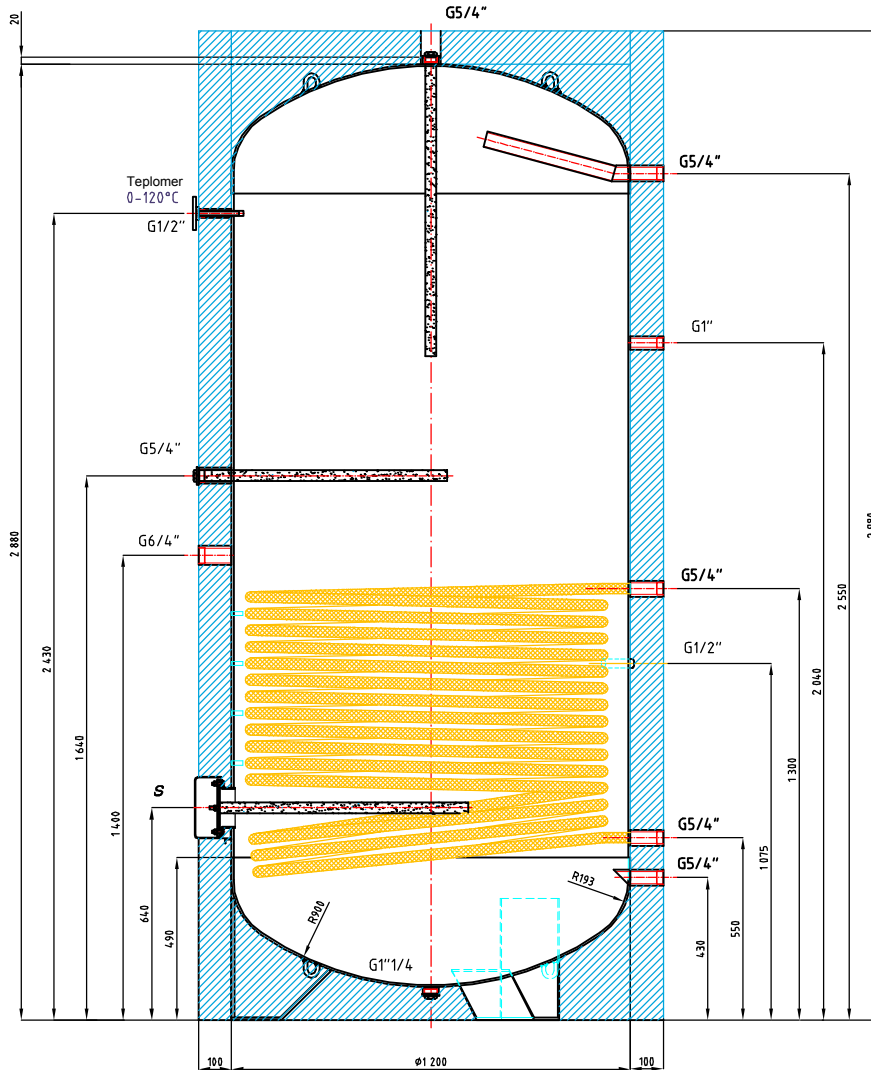


Zásobníkový ohrieva vody Regulus RBC 3000

kód: 8477



Celkový objem kvapalín v zásobníku:	3000 l
Objem kvapaliny v zásobníku:	2968 l
Objem kvapaliny vo výmenníku:	31,5 l
Plocha výmenníka:	5,2 m ²
Maximálna prevádzková teplota v zásobníku:	95 °C
Maximálna prevádzková teplota vo výmenníku:	110 °C
Maximálny prevádzkový tlak zásobníka:	10 bar
Maximálny prevádzkový tlak vo výmenníku:	10 bar
Príprava OPV z 10 °C na 45 °C pri teplote vykurov. vody 60 °C:	4328 l/h(152 kW)
Hmotnosť prázdneho zásobníka :	446 kg
Sklopná výška pri zloženej izolácii:	2979 mm