

Akumulačná nádrž so zásobníkom DUO 1000/200 P
DUO 1000/200 P

DUO 1000/200 P s izoláciou

Základná charakteristika

Použitie	akumulácia tepelne energie pre ohrev vykurovacej vody a prípravu OPV
Popis	kombinovaná akumulačná nádrž s prípravou OPV vo vnorenom zásobníku, s tesným deliacim plechom, ktorý zvyšuje sezónny vykurovací faktor tepelného čerpadla a účinnosť solárneho systému
Pracovná kvapalina	voda alebo zmes voda-glykol (max. 1:1) (akumulačná nádrž), voda (zásobník OPV)

Objednávací kód

Nádrž	14 266
Izolácia	15 034

Energetické parametre (podľa Nariadenia Komisie (EU) č. 813/2013)

	DUO 1000/200 P s izoláciou
Trieda energetickej účinnosti	neudáva sa
Statická strata	135 W
Úžitkový objem	917 l

Technické údaje

Celkový objem nádrže	917 l
Objem kapaliny v nádrži	727 l
Objem zásobníka OPV	190 l
Max. prevádzková teplota v nádrži	95 °C
Max. prevádzková teplota v zásobníku OPV	95 °C
Max. prevádzkový tlak v nádrži	3 bar
Max. prevádzkový tlak v zásobníku	6 bar

Materiál nádrže

Materiál nádrže	S235JR
Materiál zásobníka OPV	S235JR + DC01EK


Materiál izolácie

Izolácia plášťa nádrže	PUR pena (mäkká)
Vonkajší povrch izolácie plášťa	koženka
Izolácia dna a vrchnej časti nádrže	flis

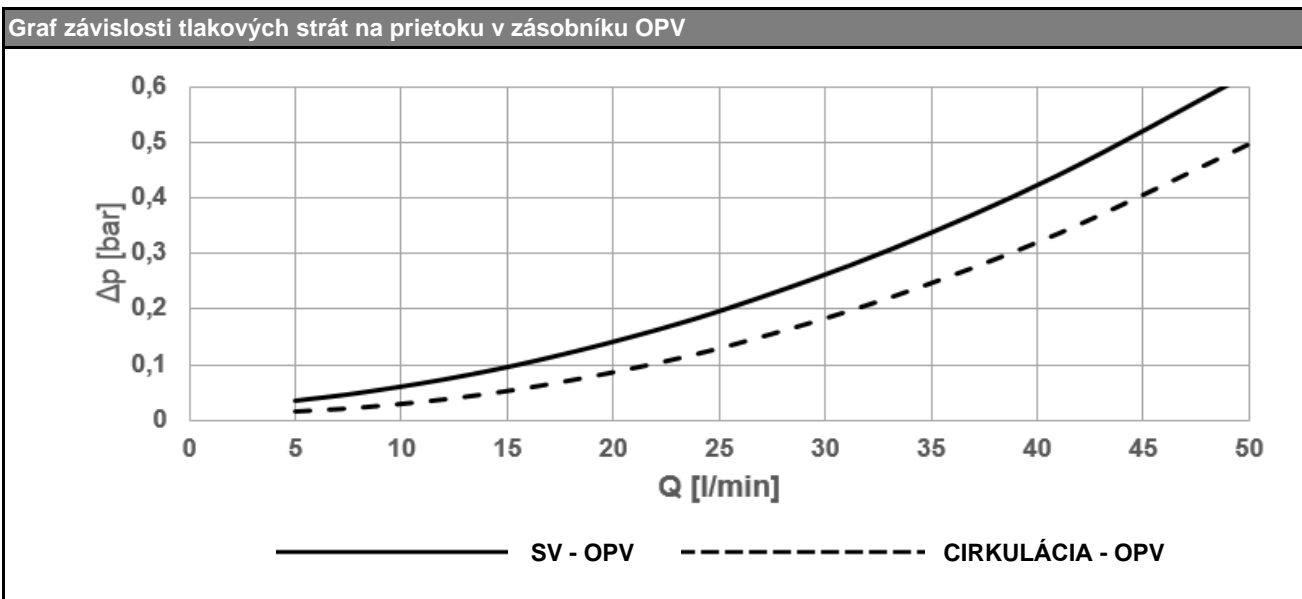
Rozmery, sklopná výška, hrúbky izolácie a hmotnosť

Priemer nádrže	800 mm
Priemer nádrže s izoláciou	1000 mm
Celková výška nádrže	2080 mm
Sklopná výška bez izolácie	2120 mm
Hrúbka izolácie plášťa nádrže	100 mm
Hrúbka izolácie dna nádrže	50 mm
Hrúbka izolácie vrchnej časti nádrže	120 mm
Hmotnosť prázdnej nádrže bez izolácie	162 kg

Akumulačná nádrž so zásobníkom DUO 1000/200 P

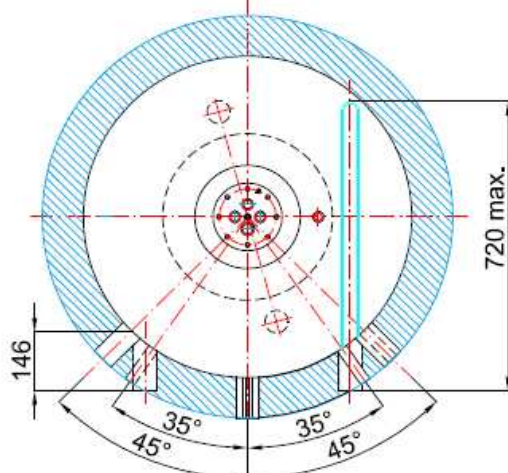
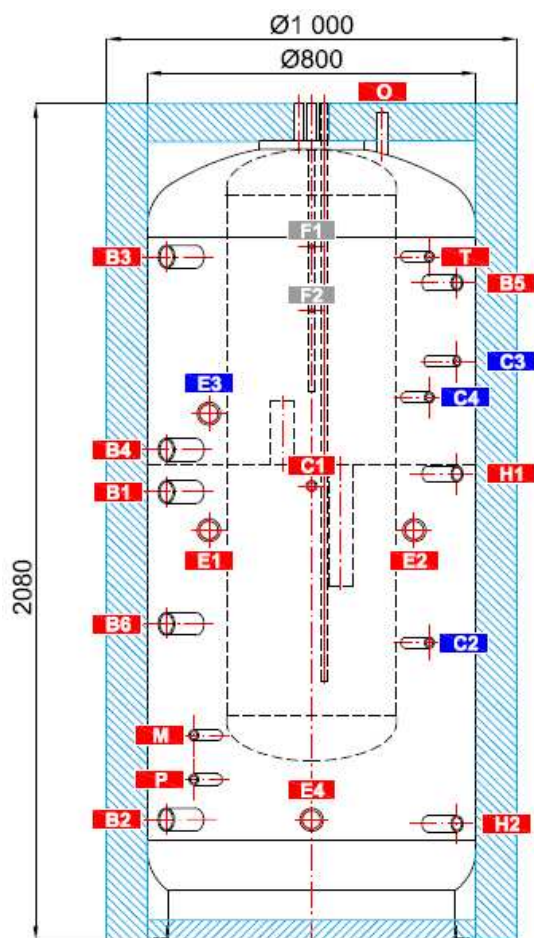
Elektrické ohrevné telesá (typ C a M)	Príslušenstvo	
	Elektrické ohrevné teleso	typy ETT-C, F, L, M
	Max. dĺžka / výkon ohrevného telesa	4 x 720 mm / 4 x 8,2 kW
	Čerpadlová skupina	solárny, typ S1 a S2
	Doskový výmenník	sady s DV a príslušenstvom pre pripojenie k solárnej čerpadlovej skupine
	Elektronická anóda	objednávací kód 13 793
	Expanzná nádoba (pitná voda)	typ HW 8 l a väčší
Náhradné diely		
	Magnéziová anóda	objednávací kód 13 959

Objem dodanej ohriatej pitnej vody (ohrev z 10 °C na 40 °C)												
Ohrievaný objem	celý			celý			celý			nad deliacím plechom		
Teplota v nádrži	60 °C			60 °C			80 °C			60 °C		
Dohrev	10 kW			bez dohrevu			bez dohrevu			10 kW		
Prietok [l/min]	8	12	20	8	12	20	8	12	20	8	12	20
Objem OPV [l]	716	426	316	518	409	320	1117	958	742	194	180	138



Akumulačná nádrž so zásobníkom DUO 1000/200 P
Rozmerová schéma

Sklopná výška bez izolácie 2120 mm.


NÁVARKY

ozn.	pripojenie	výška [mm]
Zdroje tepla		
B1	G 6/4" F	1115
B2	G 6/4" F	300
B3	G 6/4" F	1700
B4	G 6/4" F	1220
B5	G 1" F	1635
B6	G 1" F	785
Vykurovacia sústava		
H1	G 1" F	1160
H2	G 1" F	290
Elektrické ohrevné telesá		
E1	G 6/4" F	1020
E2	G 6/4" F	1020
E3	G 6/4" F	1310
E4	G 6/4" F	300
Príprava ohriatej pitnej vody		
W1	G 3/4" M	2080
W2	G 3/4" M	2080
W3	G 3/4" M	2080
N	G 3/4" F	1980
Regulácia a zabezpečenie		
C1	G 1/2" F	1130
C2	G 1/2" F	740
C3	G 1/2" F	1440
C4	G 1/2" F	1350
C5	Ø 10,5 mm	2080
T	G 1/2" F	1700
M	G 1/2" F	510
P	G 1/2" F	400
Odvzdušnenie		
O	G 1/2" F	2060
Uchytenie čerpadlovej skupiny		
F1	M 6	1725
F2	M 6	1565

DETAIL HORNEJ PRÍRUBY
