

**Akumulačná nádrž so zásobníkom DUO 390/130 PR**
**DUO 390/130 PR**

**DUO 390/130 PR s izoláciou**

**Základná charakteristika**

Použitie	akumulácia tepelnej energie pre ohrev vykurovacej vody a prípravu OPV
Popis	kombinovaná akumulčná nádrž s prípravou OPV vo vnorenom zásobníku s integrovaným solárnym výmenníkom, a s tesným deliacim plechom, ktorý zvyšuje sezónny vykurovací faktor tepelného čerpadla a účinnosť solárneho systému
Pracovná kvapalina	voda alebo zmes voda-glykol (max. 1:1) (akumulačná nádrž), voda (zásobník OPV)

**Objednávacie kód**

Nádrž	<b>14 072</b>
Izolácia	<b>15 026</b>

**Energetické parametre (podľa Nariadenia Komisie (EU) č. 813/2013)**

	<b>DUO 390/130 PR s izoláciou</b>
Trieda energetickej účinnosti	<b>C</b>
Statická strata	<b>89 W</b>
Úžitkový objem	<b>374 l</b>

**Technické údaje**

Celkový objem nádrže	383 l
Objem kvapaliny v nádrži	251 l
Objem zásobníka OPV	123 l
Objem kvapaliny vo výmenníku	9 l
Plocha výmenníka	1,5 m <sup>2</sup>
Max. prevádzková teplota v nádrži	95 °C
Max. prevádzková teplota v zásobníku OPV	95 °C
Max. prevádzková teplota vo výmenníku	95 °C
Max. prevádzkový tlak v nádrži	3 bar
Max. prevádzkový tlak v zásobníku	6 bar
Max. prevádzkový tlak vo výmenníku	10 bar

**Materiál nádrže**

Materiál nádrže	S235JR
Materiál zásobníka OPV	S235JR + DC01EK
Materiál výmenníka	S235JR+N

**Materiál izolácie**

Izolácia plášťa nádrže	PUR pena (mäkká)
Vonkajší povrch izolácie plášťa	koženka
Izolácia dna a vrchnej časti nádrže	flis

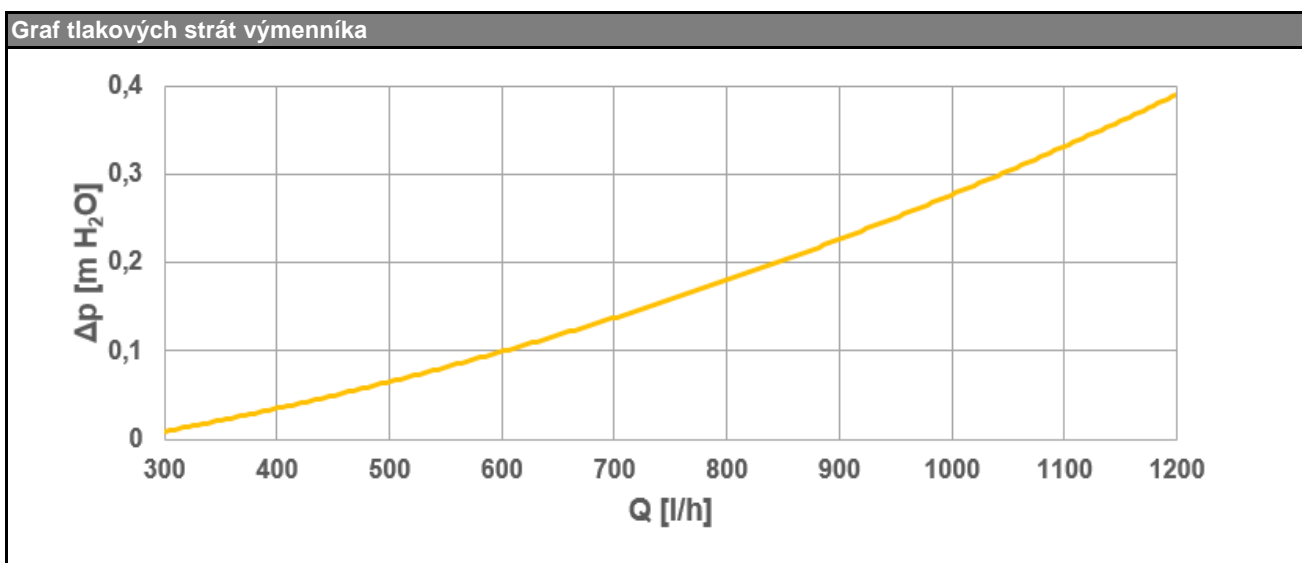
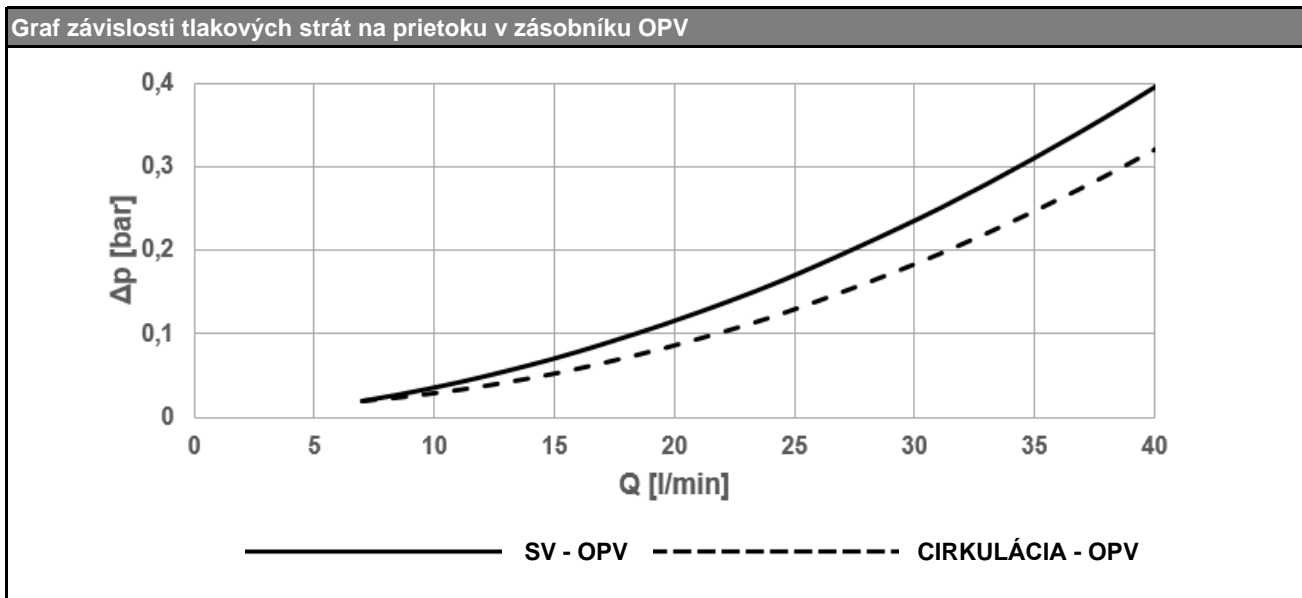
**Rozmery, sklopná výška, hrúbky izolácií a hmotnosť**

Priemer nádrže	550 mm
Priemer nádrže s izoláciou	750 mm
Celková výška nádrže	1910 mm
Sklopná výška bez izolácie	1950 mm
Hrúbka izolácie plášťa nádrže	100 mm
Hrúbka izolácie dna nádrže	50 mm
Hrúbka izolácie vrchnej časti nádrže	120 mm
Hmotnosť prázdnej nádrže bez izolácie	129 kg

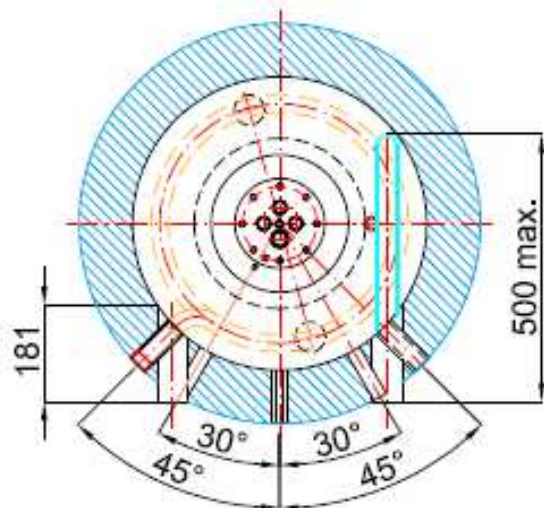
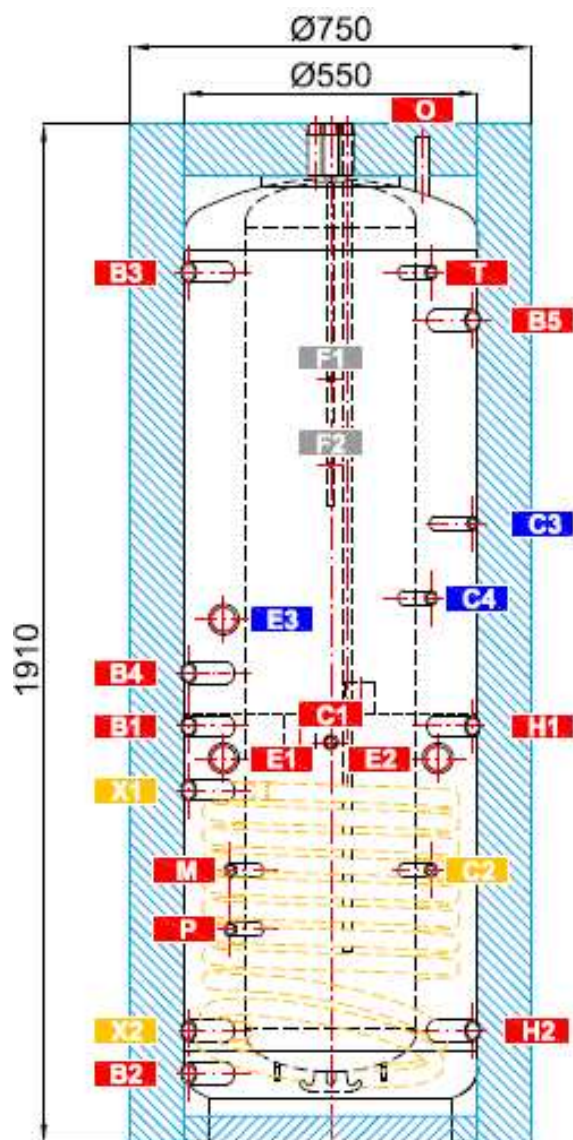
**Akumulačná nádrž so zásobníkom DUO 390/130 PR**

<b>Elektrické ohrevné telesá (typ C a M)</b> 	<b>Príslušenstvo</b>	
	Elektrické ohrevné teleso	typy ETT-C, F, L, M
	Max. dĺžka / výkon ohrevného telesa	3 x 500 mm / 3 x 5 kW
	Čerpadlová skupina	solárna, typ S1 a S2
	Elektronická anóda	objednávací kód 13 793
Expanzná nádoba (pitná voda)		typ HW 8 l a väčší
<b>Náhradné diely</b>		
Magnéziová anóda		objednávací kód 13 959

Objem dodanej teplej vody (ohrev z 10 °C na 40 °C)												
Ohrievaný objem	celý			celý			celý			nad deliacim plechom		
Teplota v nádrži	60 °C			60 °C			80 °C			60 °C		
Dohrev	10 kW			bez dohrevu			bez dohrevu			10 kW		
Prietok [l/min]	8	12	20	8	12	20	8	12	20	8	12	20
Objem OPV [l]	325	219	175	267	230	195	543	511	392	152	132	124



**Akumulační nádrž se zásobníkem DUO 390/130 PR**
**Rozměrové schéma**

 G<sub>1</sub> - celková výška bez izolace 1950 mm.

**NÁVARKY**

ozn.	pfjdc ^yb]Y	výška [mm]
<b>Zdroje tepla</b>		
B1	G 6/4" F	780
B2	G 6/4" F	130
B3	G 6/4" F	1630
B4	G 6/4" F	880
B5	G 1" F	1540
B6	G 6/4" F	-
<b>Jm i fcj U]Ug° gHj U</b>		
H1	G 1" F	780
H2	G 1" F	210
<b>Solárny systém</b>		
X1	G 1" F	660
X2	G 1" F	210
<b>Elektrický c\ fYj bf h'Ygz</b>		
E1	G 6/4" F	720
E2	G 6/4" F	720
E3	G 6/4" F	980
<b>Příprava c\ f]U]Y^d]bY^vody</b>		
W1	G 3/4" M	1910
W2	G 3/4" M	1910
W3	G 3/4" M	1910
N	G 3/4" F	1810
<b>RegulaV]U a zabezpečeb]Y</b>		
C1	G 1/2" F	750
C2	G 1/2" F	510
C3	G 1/2" F	1160
C4	G 1/2" F	1020
C5	Ø 10,5 mm	1910
T	G 1/2" F	1630
M	G 1/2" F	510
P	G 1/2" F	400
<b>OdvzdušnYb]Y</b>		
O	G 1/2" F	1885
<b>Uchyten]Y čerpadlovY^skupiny</b>		
F1	M 6	1430
F2	M 6	1270

**DETAIL HORN9 > PFÍRUBY**
