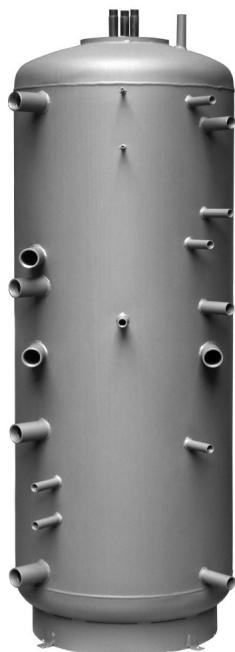


Akumulačná nádrž so zásobníkom DUO 600/200
DUO 600/200

DUO 600/200 s izoláciou

Základná charakteristika

Použitie	akumulácia tepelnej energie pre ohrev vykurovacej vody a prípravu OPV
Popis	kombinovaná akumulčná nádrž s prípravou OPV vo vnorenom zásobníku
Pracovná kvapalina	voda alebo zmes voda-glykol (max. 1:1) (akumulačná nádrž), voda (zásobník OPV)

Objednávací kód

Nádrž	14 201
Izolácie	15 027

Energetické parametre (podľa Nariadenia Komisie (EU) č. 813/2013)

	DUO 600/200 s izoláciou
Trieda energetickej účinnosti	neudáva sa
Statická strata	102 W
Úžitkový objem	552 l

Technické údaje

Celkový objem nádrže	552 l
Objem kvapaliny v nádrži	362 l
Objem zásobníka OPV	190 l
Max. prevádzková teplota v nádrži	95 °C
Max. prevádzková teplota v zásobníku OPV	95 °C
Max. prevádzkový tlak v nádrži	3 bar
Max. prevádzkový tlak v zásobníku	6 bar

Materiál nádrže

Materiál nádrže	S235JR
Materiál zásobníka OPV	S235JR + DC01EK

Materiál izolácie

Izolácia plášťa nádrže	PUR pena (mäkká)
Vonkajší povrch izolácie plášťa	koženka
Izolácia dna a vrchnej časti nádrže	flis

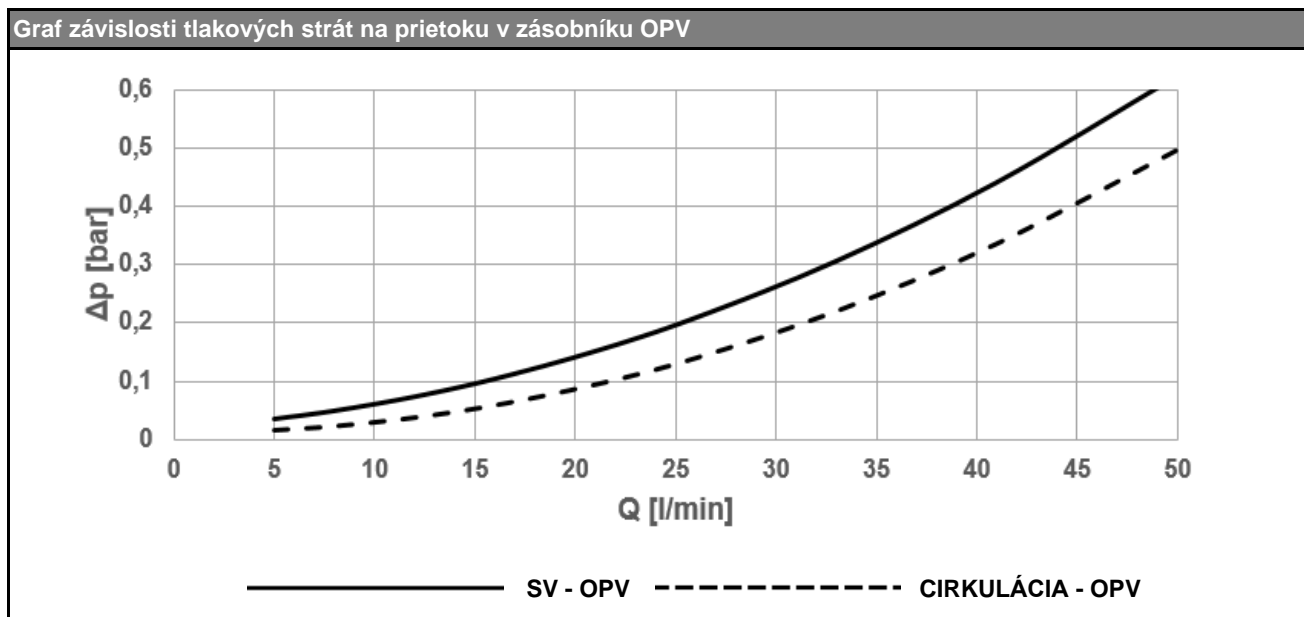
Rozmery, sklopná výška, hrúbky izolácií a hmotnosť

Priemer nádrže	650 mm
Priemer nádrže s izoláciou	850 mm
Celková výška nádrže	1935 mm
Sklopná výška bez izolácie	1970 mm
Hrúbka izolácie plášťa nádrže	100 mm
Hrúbka izolácie dna nádrže	50 mm
Hrúbka izolácie vrchnej časti nádrže	120 mm
Hmotnosť prázdnej nádrže bez izolácie	123 kg

Akumulačná nádrž so zásobníkom DUO 600/200

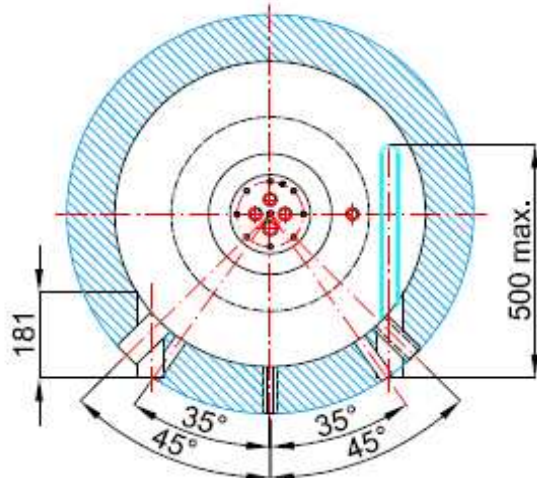
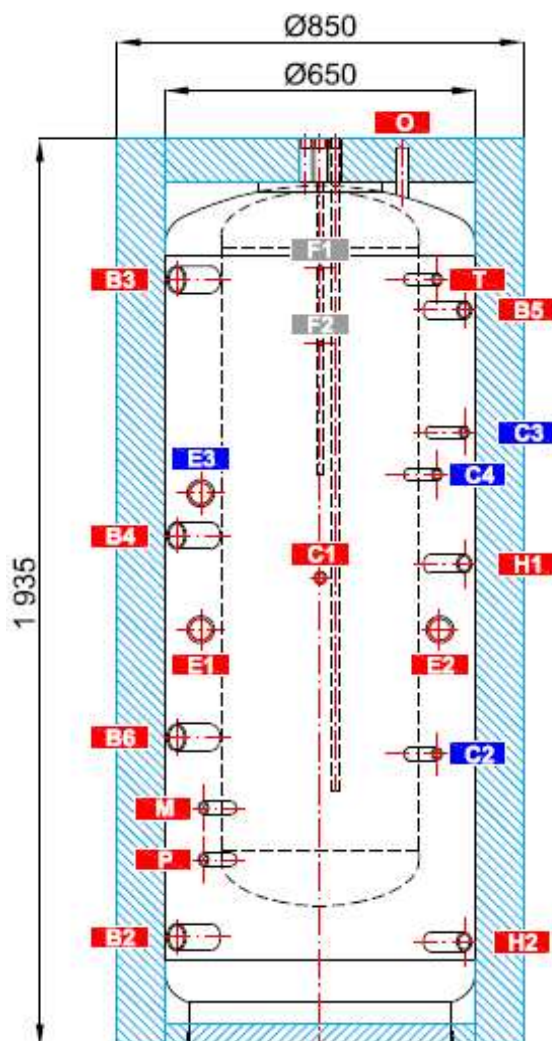
Elektrické ohrevné telesá (typ C a M) 	Príslušenstvo	
	Elektrické ohrevné teleso	typy ETT-C, F, L, M
	Max. dĺžka / výkon ohrevného telesa	3 x 500 mm / 3 x 5 kW
	Čerpadlová skupina	solárna typ S1 a S2
	Doskový výmenník	sady s DV a príslušenstvom pre pripojenie k solárnej čerpadlovej skupine
	Elektronická anóda	objednávací kód 13 793
	Expanzná nádoba (pitná voda)	typ HW 8 l a väčší
Náhradné diely		
	Magnéziová anóda	objednávací kód 13 959

Objem dodanej ohriatej pitnej vody (ohrev z 10 °C na 40 °C)									
Ohrievaný objem	celý			celý			celý		
Teplota v nádrži	60 °C			60 °C			80 °C		
Dohrev	10 kW			bez dohrevu			bez dohrevu		
Prietok [l/min]	8	12	20	8	12	20	8	12	20
Objem ohriatej pitnej vody [l]	516	390	293	440	348	316	854	768	637



Akumulačná nádrž so zásobníkom DUO 600/200
Rozmerová schéma

Sklopná výška bez izolácie 1970 mm.


NÁVARKY

ozn.	pripojenie	výška [mm]
Zdroje tepla		
B2	G 6/4" F	235
B3	G 6/4" F	1635
B4	G 6/4" F	1090
B5	G 1" F	1570
B6	G 1" F	660
Vykurovacía sústava		
H1	G 1" F	1030
H2	G 1" F	225
Elektrické ohrevné telesá		
E1	G 6/4" F	890
E2	G 6/4" F	890
E3	G 6/4" F	1180
Príprava ohriatej pitnej vody		
W1	G 3/4" M	1935
W2	G 3/4" M	1935
W3	G 3/4" M	1935
N	G 3/4" F	1835
Regulácia a zabezpečenie		
C1	G 1/2" F	1000
C2	G 1/2" F	625
C3	G 1/2" F	1310
C4	G 1/2" F	1220
C5	Ø 10,5 mm	1935
T	G 1/2" F	1635
M	G 1/2" F	510
P	G 1/2" F	400
Odvzdušnenie		
O	G 1/2" F	1915
Uchytenie čerpadlovej skupiny		
F1	M 6	1660
F2	M 6	1500

DETAIL HORNEJ PRÍRUBY
