

Akumulačná nádrž so zásobníkom DUO 750/200
DUO 750/200

DUO 750/200 s izoláciou


Základná charakteristika	
Použitie	akumulácia tepelnej energie pre ohrev vykurovacej vody a prípravu OPV
Popis	kombinovaná akumulčná nádrž s prípravou OPV vo vnorenom zásobníku
Pracovná kvapalina	voda alebo zmes voda-glykol (max. 1:1) (akumulačná nádrž), voda (zásobník OPV)
Objednávací kód	
Nádrž	14 204
Izolácia	15 030
Energetické parametre (podľa Nariadenia Komisie (EU) č. 813/2013)	
	DUO 750/200 s izoláciou
Trieda energetickej účinnosti	neudáva sa
Statická strata	119 W
Úžitkový objem	749 l
Technické údaje	
Celkový objem nádrže	749 l
Objem kvapaliny v nádrži	559 l
Objem zásobníka OPV	190 l
Max. prevádzková teplota v nádrži	95 °C
Max. prevádzková teplota v zásobníku OPV	95 °C
Max. prevádzkový tlak v nádrži	3 bar
Max. prevádzkový tlak v zásobníku	6 bar
Materiál nádrže	
Materiál nádrže	S235JR
Materiál zásobníka OPV	S235JR + DC01EK
Materiál izolácie	
Izolácia plášťa nádrže	PUR pena (mäkká)
Vonkajší povrch izolácie plášťa	koženka
Izolácia dna a vrchnej časti nádrže	flis
Rozmery, sklopná výška, hrúbky izolácií a hmotnosť	
Priemer nádrže	750 mm
Priemer nádrže s izoláciou	950 mm
Celková výška nádrže	1980 mm
Sklopná výška bez izolácie	2040 mm
Hrúbka izolácie plášťa nádrže	100 mm
Hrúbka izolácie dna nádrže	50 mm
Hrúbka izolácie vrchnej časti nádrže	120 mm
Hmotnosť prázdnej nádrže bez izolácie	143 kg

Akumulačná nádrž so zásobníkom DUO 750/200
**Elektrické ohrevné telesá
(typ C a M)**

Príslušenstvo

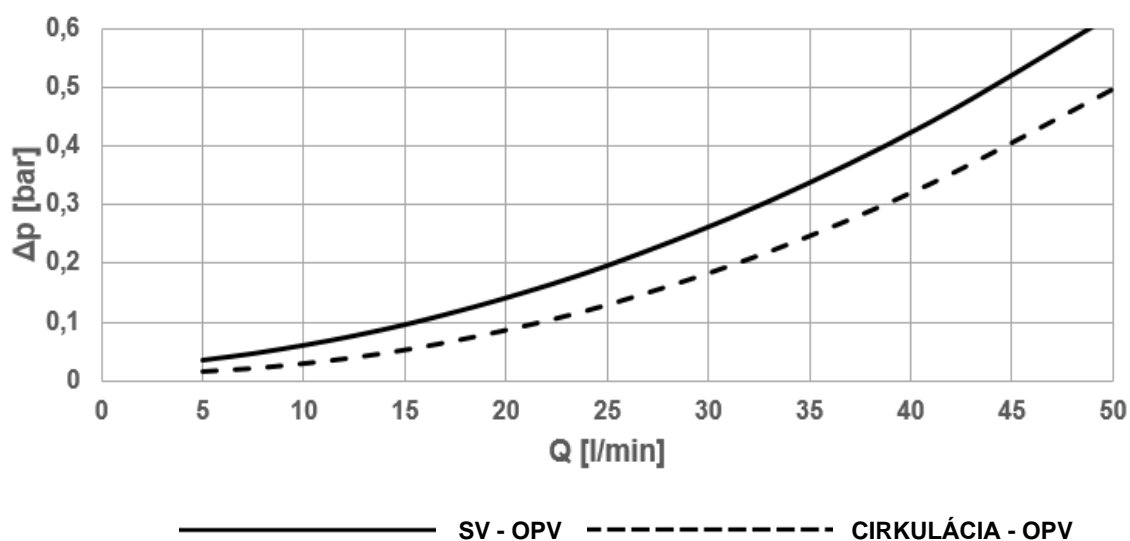
Elektrické ohrevné teleso	typy ETT-C, F, L, M
Max. dĺžka / výkon ohrevného telesa	3 x 650 mm / 3 x 7,5 kW
Čerpadlová skupina	solárna, typ S1 a S2
Doskový výmenník	sady s DV a príslušenstvom pre pripojenie k solárnej čerpadlovej skupine
Elektronická anóda	objednávací kód 13 793
Expanzná nádobá (pitná voda)	typ HW 8 l a väčší

Náhradné diely

Magnéziová anóda	objednávací kód 13 959
------------------	------------------------

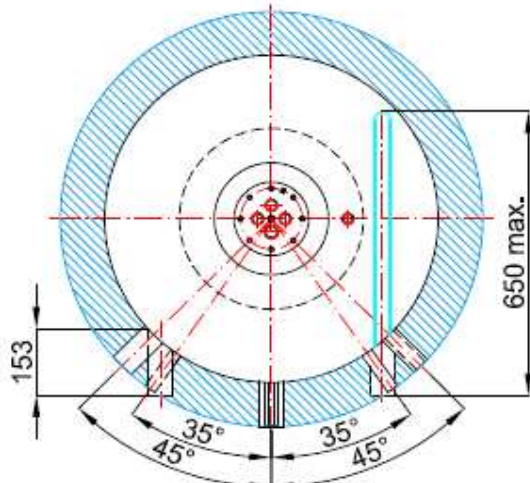
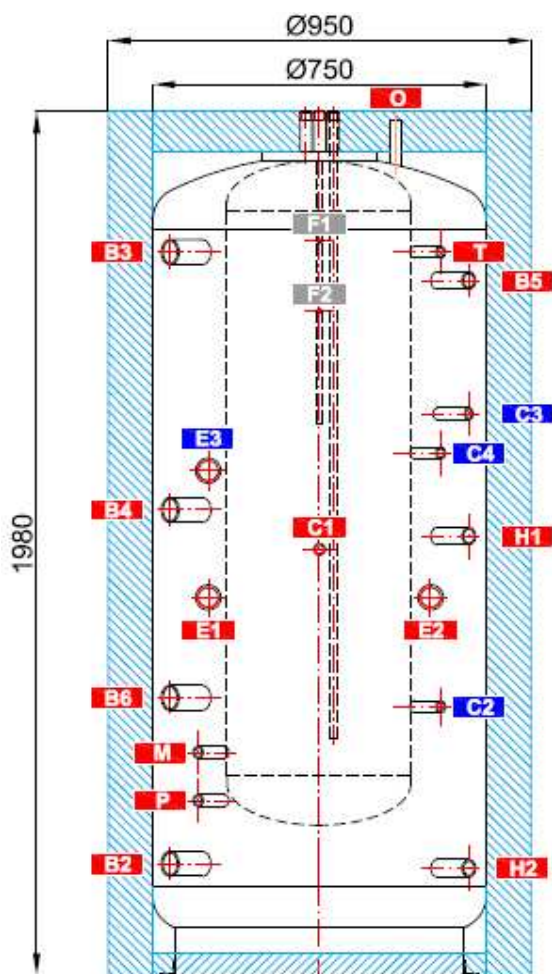
Objem dodanej ohriatej pitnej vody (ohrev z 10 °C na 40 °C)

Ohrievaný objem	celý			celý			celý		
Teplota v nádrži	60 °C			60 °C			80 °C		
Dohrev	10 kW			bez dohrevu			bez dohrevu		
Prietok [l/min]	8	12	20	8	12	20	8	12	20
Objem ohriatej pitnej vody [l]	517	400	303	447	353	321	1010	878	652

Graf závislosti tlakových strát na prietoku v zásobníku OPV


Akumulačná nádrž so zásobníkom DUO 750/200
Rozmerová schéma

Sklopná výška bez izolácie 2040 mm.


NÁVARKY

ozn.	pripojenie	výška [mm]
Zdroje tepla		
B2	G 6/4" F	255
B3	G 6/4" F	1655
B4	G 6/4" F	1065
B5	G 1" F	1590
B6	G 1" F	635
Vykurovacia sústava		
H1	G 1" F	1005
H2	G 1" F	245
Elektrické ohrevné telesá		
E1	G 6/4" F	865
E2	G 6/4" F	865
E3	G 6/4" F	1155
Príprava ohriatej pitnej vody		
W1	G 3/4" M	1980
W2	G 3/4" M	1980
W3	G 3/4" M	1980
N	G 3/4" F	1880
Regulácia a zabezpečenie		
C1	G 1/2" F	975
C2	G 1/2" F	615
C3	G 1/2" F	1285
C4	G 1/2" F	1195
C5	Ø 10,5 mm	1980
T	G 1/2" F	1655
M	G 1/2" F	510
P	G 1/2" F	400
Odvzdušnenie		
O	G 1/2" F	1960
Uchytenie čerpadlovej skupiny		
F1	M 6	1680
F2	M 6	1520

DETAIL HORNEJ PRÍRUBY
