

Ohrevné teleso G ⁶/₄" s termostatickou hlavnicou so stýkačom, trojfázové, s pevným pripojením, typ ETT-G

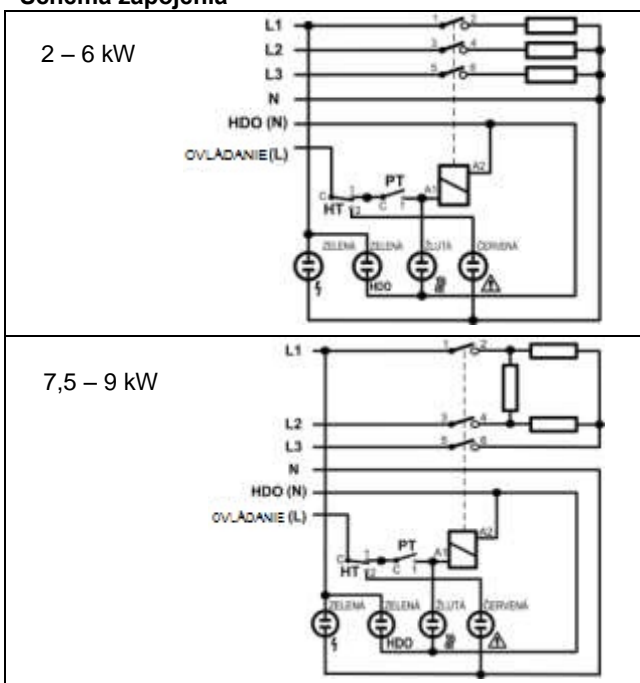
str. 1/2



Použitie	
Určenie	ohrev stojatej pracovnej kvapaliny v zásobníkoch OPV a akumuláčnych nádržiach
Pracovná kvapalina	pitná voda, vykurovacia voda, nemrznúca zmes pre vykurovacie systémy a tepelné čerpadlá
Montážna poloha	vodorovná, káblou vývodkou dole, teleso musí byť celé umývané pracovnou kvapalinou
Konštrukcia	
Typ telesa	elektrické, odporové, poniklované, s termostatickou hlavnicou so stýkačom
Pripájací závit	G ⁶ / ₄ " vonkajší
Pripojenie do siete	kábel pre pevné pripojenie do krabicovej svorkovnice alebo do rozvádzača
Elektrické pripojenie	
Napájacie napätie	3/N/PE AC 400/230V
Krytí podľa STN EN 60529	IP 54
Ochranná trieda podľa STN EN 61140 ed.2	I
Napájací kábel	
prierez	šedý 7x1,5 mm ²
dĺžka	2 m
káblou vývodka	Pg 11

Ohrevné teleso nie je určené k ohrevu kvapaliny v nádržiach z nehrdzavejúcej ocele.

Schéma zapojenia

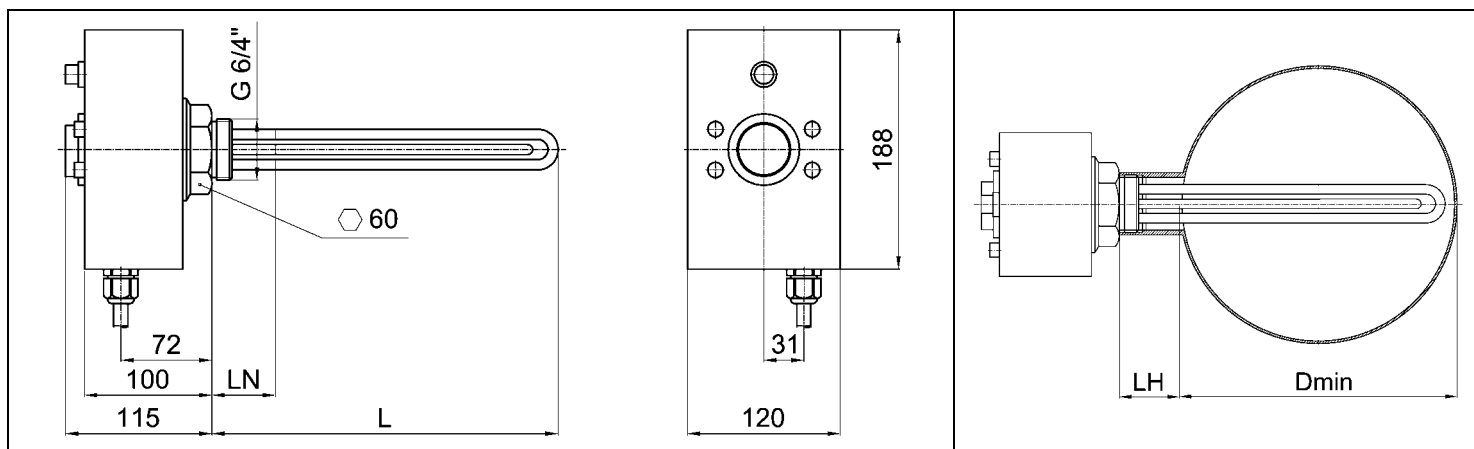


Ohrevné teleso nie je svojou konštrukciou určené k ohrevu iných ako je uvedené vyššie, plynov ani pár.

Termostat prevádzkový	
kapilárový, nastaviteľný	prepínací kontakt
16 A	rozsah nastavenia teploty
od 0 ± 5 °C do 90 ± 3 °C	spôsob nastavenia teploty
otočným gombíkom	spínacia diferencia
5 ± 1,5 °C	dolné obmedzenie
cca 15 °C – protimrázová ochrana	horné obmedzenie
cca 60 °C – pre zásobníky OPV	Obe obmedzenia je možné po zložení gombíka zmeniť alebo úplne zrušiť
Termostat bezpečnostný	
kapilárový, pevne nastavený	teplota vypnutia
99 ⁺⁰ / ₋₆ °C	reset
ručný, po poklese teploty pod 50 °C	
Stýkač	
AC1 : 20 A / 690 V, 1Z	Napätie cievky
AC 220 – 240 V	Kmitočet
50 Hz	
Materiály	
Ohrevné teleso	poniklovaná meď
Krabica ohrevného telesa	hliníková zliatina
Šesťhran so závitom	poniklovaná mosadz
Napájací kábel	PVC

Ohrevné teleso G 6/4" s termostatickou hlavnicou so stýkačom, trojfázové, s pevným pripojením, typ ETT-G

str. 2/2



Typ telesa	Menovitý výkon	Menovitý prúd	Dĺžka telesa L	Dĺžka nevykur. konca LN	Min. priemer nádrže bez vnútorného výmenníka Dmi		Kód
					pre LH=50mm	pre LH=100mm	
ETT - G - 2,0	2,0 kW	2,9 A	225 mm	100 mm	240 mm	240 mm	11787
ETT - G - 3,0	3,0 kW	4,3 A	285 mm	100 mm	260 mm	240 mm	11788
ETT - G - 4,5	4,5 kW	6,5 A	383 mm	100 mm	350 mm	310 mm	11789
ETT - G - 6,0	6,0 kW	8,7 A	478 mm	100 mm	450 mm	400 mm	11216
ETT - G - 7,5	7,5 kW	10,8 A	570 mm	100 mm	550 mm	500 mm	11215
ETT - G - 9,0	9,0 kW	13,0 A	665 mm	100 mm	650 mm	600 mm	11214

Vykurovacia kvapalina prichádzajúca do priameho styku s ohrevným telesom musí spĺňať podmienky STN 07 7401.

Ohriata pitná voda prichádzajúca do priameho styku s ohrevným telesom nesmie prekračovať nasledujúce hodnoty :

pH	celkový obsah pevných častíc (TDS)	Vápnik	Chloridy	Horčík	Sodík	Železo
6.5-9.5	600 mg/liter	40 mg/liter	100 mg/liter	20 mg/liter	200 mg/liter	0.2 mg/liter

Ohrevné teleso môže byť ovládané signálom HDO a/alebo prostredníctvom regulácie vykurovacieho systému. Príklady zapojenia:

